



*Pneumatic Element*



## 核心竞争力 Core competitiveness

- › 我们的管理团队时刻站在客户角度上考虑问题，我们真正尊重、关心客户；
  - › 我们的制造队伍主动挖掘和真正理解客户的需求，不断超越客户的期望；
  - › 我们的科研团队为客户量身定做、具有高度差异化的VIP顾问服务，强调一对一的专业化系统解决方案。
- › Our management team considers questions from customers' perspective all the time. We truly respect and care for clients;
- › Our manufacturing team actively finds and truly understands customers' demands to continuously exceed their expectations;
- › Our scientific research team customizes VIP counseling service featured with high differentiation and emphasizes one-to-one professional system solutions.



## 生产车间 Production workshop

先进的加工设备，可靠的质量保证  
一流的检测设备，一丝不苟的检测手段，  
确保产品的稳定和可靠。

Advanced processing equipment, reliable quality assurance  
A first-class testing equipment, detection means to be strict  
in one's demands, To ensure that the product is stable and reliable.









## 产品应用 Product Application

目前 产品被广泛地应用于  
公共交通、轨道交通、电子行业、机械、制造业、印刷印染业  
轻工、纺织行业、医药、包装行业、大型水电站...

At present products have been widely used in  
Public transportation  
Rail transportation  
The electronics industry  
Mechanics, Manufacturing industry  
The printing industry  
Light industry, textile industry  
Pharmaceutical, packaging industry  
Large scale hydropower station

電子行業  
The electronics industry



機械, 制造行業  
Mechanics, Manufacturing industry



軌道交通  
Rail transportation



大型水電站  
Large scale hydropower station



印刷印染行業  
The printing industry

## 执行元件 Execution Element



### A. 薄型气缸

- 001 CQ2系列薄型气缸
- 008 CQS系列薄型气缸
- 010 SDA系列薄型气缸
- 016 SDAD系列薄型气缸
- 017 SDSAJ系列薄型气缸
- 018 SDAT系列薄型气缸
- 019 SDAW系列薄型气缸

### B. 双缸气缸

- 020 TDA系列双轴气缸
- 022 CXS系列双杆气缸
- 024 CXSW系列双杆气缸
- 028 CX2系列滑动装置气缸
- 032 STM系列滑台气缸

- 040 CUJB系列自由安装气缸

### D. 带导杆气缸

- 042 MGP系列新型带导杆气缸
- 046 MGJ系列微型带导杆气缸

### E. 迷你气缸

- 048 MAL系列铝合金迷你气缸
- 051 MA系列不锈钢迷你气缸

### C. 自由安装气缸

- 037 CU、CUK系列自由安装气缸

### G. 无杆气缸

- 112 CY3S系列磁偶式无杆气缸
- 114 CY3L系列磁偶式无杆气缸
- 116 CY3B/CY3R系列磁偶式无杆气缸

### I. 定程气缸

- 129 RSQ系列定程气缸

### J. 标准气缸

- 135 CA2系列标准气缸
- 138 MBB系列标准气缸
- 143 SC系列标准气缸
- 145 SCT系列标准气缸
- 147 SU系列标准气缸

- 056 CJ2系列不锈钢迷你气缸

- 060 CM2系列不锈钢迷你气缸

- 064 CJP系列针型气缸

- 067 CJP2系列新型针型气缸

- 069 CG1系列轻型气缸

- 071 MHZ2系列气爪

- 074 MHL2系列气爪

- 078 MHY2系列气爪

- 081 MHC2系列气爪

- 083 MHS2系列气爪

- 086 MHS3系列气爪

- 089 MHS4系列气爪

- 091 MXS系列气动滑台

- 100 MXQ系列气动滑台

- 109 MXH系列气动滑台

- 078 MHY2系列气爪

- 081 MHC2系列气爪

- 083 MHS2系列气爪

- 086 MHS3系列气爪

- 089 MHS4系列气爪

- 091 MXS系列气动滑台

- 100 MXQ系列气动滑台

- 109 MXH系列气动滑台

- 071 MHZ2系列气爪

- 074 MHL2系列气爪

- 078 MHY2系列气爪

- 081 MHC2系列气爪

- 083 MHS2系列气爪

- 086 MHS3系列气爪

- 089 MHS4系列气爪

- 091 MXS系列气动滑台

- 100 MXQ系列气动滑台

- 109 MXH系列气动滑台

- 071 MHZ2系列气爪

- 074 MHL2系列气爪

- 078 MHY2系列气爪

- 081 MHC2系列气爪

- 083 MHS2系列气爪

- 086 MHS3系列气爪

- 089 MHS4系列气爪

- 091 MXS系列气动滑台

- 100 MXQ系列气动滑台

- 109 MXH系列气动滑台

- 071 MHZ2系列气爪

- 074 MHL2系列气爪

- 078 MHY2系列气爪

- 081 MHC2系列气爪

- 083 MHS2系列气爪

- 086 MHS3系列气爪

- 089 MHS4系列气爪

- 091 MXS系列气动滑台

- 100 MXQ系列气动滑台

- 109 MXH系列气动滑台

- 071 MHZ2系列气爪

- 074 MHL2系列气爪

- 078 MHY2系列气爪

- 081 MHC2系列气爪

- 083 MHS2系列气爪

- 086 MHS3系列气爪

- 089 MHS4系列气爪

- 091 MXS系列气动滑台

- 100 MXQ系列气动滑台

- 109 MXH系列气动滑台

- 071 MHZ2系列气爪

- 074 MHL2系列气爪

- 078 MHY2系列气爪

- 081 MHC2系列气爪

- 083 MHS2系列气爪

- 086 MHS3系列气爪

- 089 MHS4系列气爪

- 091 MXS系列气动滑台

- 100 MXQ系列气动滑台

- 109 MXH系列气动滑台

- 071 MHZ2系列气爪

- 074 MHL2系列气爪

- 078 MHY2系列气爪

- 081 MHC2系列气爪

- 083 MHS2系列气爪

- 086 MHS3系列气爪

- 089 MHS4系列气爪

- 091 MXS系列气动滑台

- 100 MXQ系列气动滑台

- 109 MXH系列气动滑台

- 071 MHZ2系列气爪

- 074 MHL2系列气爪

- 078 MHY2系列气爪

- 081 MHC2系列气爪

- 083 MHS2系列气爪

- 086 MHS3系列气爪

- 089 MHS4系列气爪

- 091 MXS系列气动滑台

- 100 MXQ系列气动滑台

- 109 MXH系列气动滑台

- 071 MHZ2系列气爪

- 074 MHL2系列气爪

- 078 MHY2系列气爪

- 081 MHC2系列气爪

- 083 MHS2系列气爪

- 086 MHS3系列气爪

- 089 MHS4系列气爪

- 091 MXS系列气动滑台

- 100 MXQ系列气动滑台

- 109 MXH系列气动滑台

- 071 MHZ2系列气爪

- 074 MHL2系列气爪

- 078 MHY2系列气爪

- 081 MHC2系列气爪

- 083 MHS2系列气爪

- 086 MHS3系列气爪

- 089 MHS4系列气爪

- 091 MXS系列气动滑台

- 100 MXQ系列气动滑台

- 109 MXH系列气动滑台

- 071 MHZ2系列气爪

- 074 MHL2系列气爪

- 078 MHY2系列气爪

- 081 MHC2系列气爪

- 083 MHS2系列气爪

- 086 MHS3系列气爪

- 089 MHS4系列气爪

- 091 MXS系列气动滑台

- 100 MXQ系列气动滑台

- 109 MXH系列气动滑台

- 071 MHZ2系列气爪

- 074 MHL2系列气爪

- 078 MHY2系列气爪

- 081 MHC2系列气爪

- 083 MHS2系列气爪

- 086 MHS3系列气爪

- 089 MHS4系列气爪

- 091 MXS系列气动滑台

- 100 MXQ系列气动滑台

- 109 MXH系列气动滑台

- 071 MHZ2系列气爪

- 074 MHL2系列气爪

- 078 MHY2系列气爪

- 081 MHC2系列气爪

- 083 MHS2系列气爪

- 086 MHS3系列气爪

- 089 MHS4系列气爪

- 091 MXS系列气动滑台

- 100 MXQ系列气动滑台

- 109 MXH系列气动滑台

- 071 MHZ2系列气爪

- 074 MHL2系列气爪

- 078 MHY2系列气爪

- 081 MHC2系列气爪

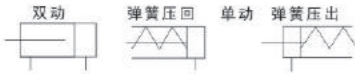
- 083 MHS2系列气爪



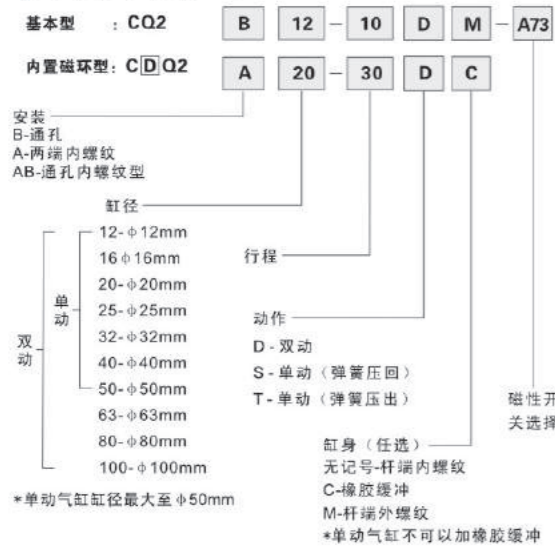
薄型气缸 CQ2系列(Φ12~Φ100)



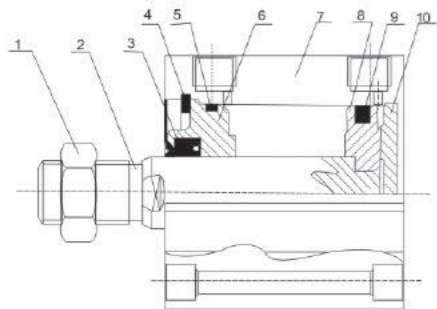
符号



型号表示方法



内部结构及主要零件材质



备件/密封圈

编号	名称	材料	零件号									
			Φ12	Φ16	Φ20	Φ25	Φ32	Φ40	Φ50	Φ63	Φ80	Φ100
9	杆密封圈	NBR	MYA-Φ6	MYA-Φ8	MYA-Φ10	MYA-Φ12	MYA-Φ16	PDU-Φ16	PDU-Φ20	PDU-Φ20	PDU-Φ25	PDU-Φ30
10	活塞密封圈		APA-Φ12	APA-Φ16	APA-Φ20	APA-Φ25	APA-Φ32	APA-Φ40	APA-Φ50	APA-Φ63	APA-Φ80	APA-Φ100
11	前盖O型圈		Φ7.8×1.8	Φ12.5×1.8	Φ17×1.8	Φ22×1.8	Φ29×1.8	Φ36×1.8	Φ47×1.8	Φ59×1.8	Φ75×1.8	Φ95×1.8
密封圈套型号			CQ2B12-PS	CQ2B16-PS	CQ2B20-PS	CQ2B25-PS	CQ2B32-PS	CQ2B40-PS	CQ2B50-PS	CQ2B63-PS	CQ2B80-PS	CQ2B100-PS

标准规格

缸径(mm)	12	16	20	25	32	40	50	63	80	100
使用流体	空气									
动作形式	双动 单动: 弹簧压回/弹簧压出									
保证耐压力	1.5MPa(15.3kgf/cm <sup>2</sup> )									
最高使用压力	1.0MPa(10.2kgf/cm <sup>2</sup> )									
环境和流体温度	5~60℃									
杆端螺纹	内螺纹(标准), 外螺纹(任选)									
缓冲	无									
活塞运动速度	50~500mm/s									
行程公差	+1.0									
*润滑	不需要									
安装	通孔(标准), 两端内螺纹(任选)									
接管口径	M5×0.8	1/8	1/4	3/8						

\*如需要润滑, 请用透平1号油ISOVG32。

订货举例

①所需缸径: 16, 行程: 20, 双动通孔, 杆端内螺纹, 正确型号: CQ2B16-20D  
 ②所需要缸径: 32, 行程: 100, 双动内直磁环型, 两端内螺纹, 杆端外螺纹, 橡胶缓冲, 正确型号: CDQ2A32-100DCM

行程/磁性开关选择

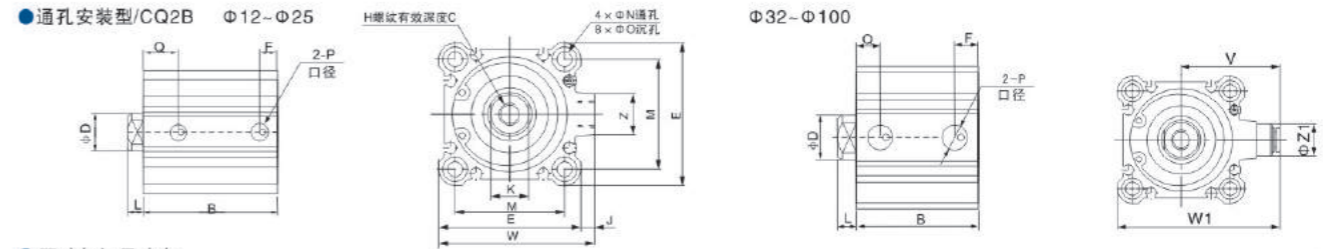
缸径(mm)	标准行程		磁性开关型号	
	双动	单动	轨道安装	直接安装
12	5, 10, 15, 20, 25, 30	5, 10	F7NV A73C A72(H)	A93(V) A96(V) M9N(V)
16	5, 10, 15, 20, 25, 30, 35, 40, 45, 50	5, 10		
20	5, 10, 15, 20, 25, 30, 35, 40, 45, 50	5, 10	A73(H) A76H	M9P(V) M9B(V)
25	5, 10, 15, 20, 25, 30, 35, 40, 45, 50	5, 10		
32	5, 10, 15, 20, 25, 30, 35, 40, 45, 50, 75, 100	5, 10	F79, J79 F79W, J79W F7BA	F9NW F9BAL
40	5, 10, 15, 20, 25, 30, 35, 40, 45, 50, 75, 100	5, 10		
50	10, 15, 20, 25, 30, 35, 40, 45, 50, 75, 100	10, 20	不适用	
63	10, 15, 20, 25, 30, 35, 40, 45, 50, 75, 100	10, 20	不适用	
80	10, 15, 20, 25, 30, 35, 40, 45, 50, 75, 100	10, 20	不适用	
100	10, 15, 20, 25, 30, 35, 40, 45, 50, 75, 100	10, 20	不适用	

注1) 磁性开关规格及特性可参阅磁性开关之系列。

零件表

序号	名称	材质	序号	名称	材质
1	螺母	碳钢	2	活塞杆	中碳钢 (镀铬/磷化处理)
3	前盖密封圈	NBR	4	C型卡簧	弹簧钢
5	前盖O型圈	NBR	6	前盖	6061
7	本体	6063-T5	8	活塞	6061
9	活塞双O型	NBR	10	后盖	6063

外形尺寸图(毫米)



双动气缸尺寸表

型号	行程范围(mm)	B	ΦD	E	F	H	C	ΦI	J	K	L	M	ΦN	ΦO	P	Q	W	Z
CQ2B12-□D	5-30	17+st	6	25	5	M3×0.5	6	32	-	5	3.5	15.5	3.5	6.5深3.5	M5×0.8	7.5	-	-
CQ2B16-□D	5-30	18.5+st	8	29	5.5	M4×0.7	8	38	-	6	3.5	20	3.5	6.5深3.5	M5×0.8	8	-	10
CQ2B20-□D	5-50	19.5+st	10	36	5.5	M5×0.8	7	47	-	8	4.5	25.5	5.5	9深7	M5×0.8	9	-	10
CQ2B25-□D	5-50	22.5+st	12	40	5.5	M6×1.0	12	52	-	10	5	28	5.5	9深7	M5×0.8	11	-	10
CQ2B32-□D	5-100	23+st	16	45	5.5 7.5	M8×1.25	13	60	4.5	14	7	34	5.5	9深7	M5×0.8 1/8	11.5 10.5	49.5	14
CQ2B40-□D	5-50	29.5+st	16	52	8	M8×1.25	13	69	5	14	7	40	5.5	9深7	1/8	11	57	14
CQ2B50-□D	10-50	30.5+st	20	64	10.5	M10×1.5	15	86	7	17	8	50	6.6	11深8	1/4	10.5	71	19
CQ2B63-□D	10-50	36+st	20	77	10.5	M10×1.5	15	103	7	17	8	60	9	14深10.5	1/4	15	84	19
CQ2B80-□D	10-50	43.5+st	25	98	12.5	M16×2.0	21	132	6	22	10	77	11	17.5深13.5	3/8	16	104	26
CQ2B100-□D	10-50	53+st	30	117	13	M20×2.5	27	156	6.5	27	12	94	11	17.5深13.5	3/8	23	123.5	26

注2)长行程

型号	行程(mm)	B	F	P	Q
32	75, 100	33	7.5	1/8	10.5
40	75, 100	39.5	8	1/8	11
50	75, 100	40.5	10.5	1/4	10.5
63	75, 100	46	10.5	1/4	15
80	75, 100	53.5	12.5	3/8	16
100	75, 100	63	13	3/8	23

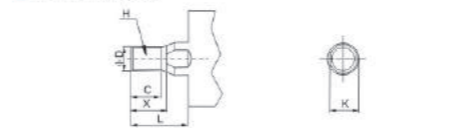
注1) 标准行程是每5mm相隔。

注2) 除非有特别指明, 通孔型气缸尺寸和两端螺纹孔气缸尺寸是一样。

单动气缸尺寸表

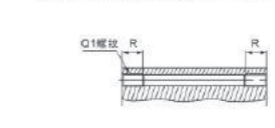
型号	B			ΦD	E	F		H	C	ΦI	J	K	L	M	ΦN	ΦO	P			Q			W	Z
	5st	10st	20st			5st	10st										5st	10st	20st	5st	10st	20st		
CQ2B12-□S	22	27	-	6	25	5	5	M3×0.5	6	32	-	5	3.5	15.5	3.5	6.5深3.5	M5×0.8	-	7.5	7.5	-	-	-	
CQ2B16-□S	23.5	28.5	-	8	29	5.5	5.5	M4×0.7	8	38	-	6	3.5	20	3.5	6.5深3.5	M5×0.8	-	8	8	-	10	-	
CQ2B20-□S	24.5	29.5	-	10	36	5.5	5.5	M5×0.8	7	47	-	8	4.5	25.5	5.5	9深7	M5×0.8	-	9	9	-	10	-	
CQ2B25-□S	27.5	32.5	-	12	40	5.5	5.5	M6×1.0	12	52	-	10	5	28	5.5	9深7	M5×0.8	-	11	11	-	10	-	
CQ2B32-□S	28	33	-	16	45	5.5	7.5	M8×1.25	13	60	4.5	14	7	34	5.5	9深7	M5×0.8 1/8	-	11.5	10.5	49.5	18	-	
CQ2B40-□S	34.5	39.5	-	16	52	8	8	M8×1.25	13	69	5	14	7	40	5.5	9深7	1/8	-	11	11	57	18	-	
CQ2B50-□S	-	40.5	50.5	20	64	10.5	10.5	M10×1.5	15	86	7	17	8	50	6.6	11深8	-	1/4	10.5	10.5	71	22	-	

活塞杆外螺纹



缸径(mm)	C	X	ΦD	H	L	K
12	9	10.5	6	M5×0.8	14	5
16	10	12	8	M6×1.0	15.5	6
20	12	14	10	M8×1.25	18.5	8
25	15	17.5	12	M10×1.25	22.5	10
32	20.5	23.5	16	M14×1.5	28.5	14
40	20.5	23.5	16	M14×1.5	28.5	14
50	26	28.5	20	M18×1.5	33.5	17
63	26	28.5	20	M18×1.5	33.5	17
80	32.5	35.5	25	M22×1.5	43.5	22
100	32.5	35.5	30	M26×1.5	43.5	27

两端内螺纹安装型/CQ2A



缸径(mm)	O	R
12	M4×0.7	7
16	M4×0.7	7
20	M6×1.0	10
25	M6×1.0	10
32	M6×1.0	10
40	M6×1.0	10
50	M8×1.25	14
63	M10×1.5	18
80	M12×1.75	22
100	M12×1.75	22

单动/弹簧压出Φ12-Φ50



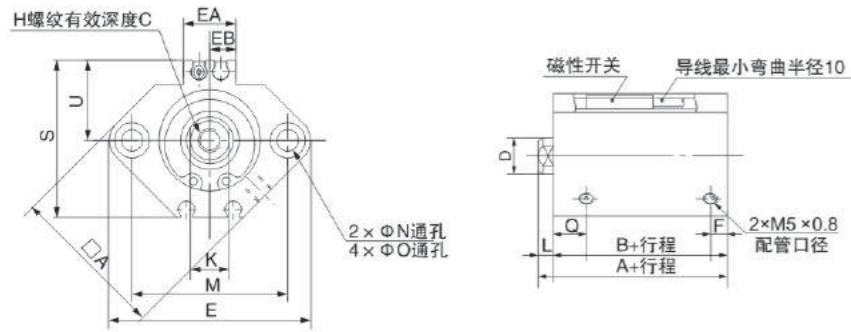
缸径(mm)	A			L		
	5st	10st	20st	5st	10st	20st
12	30.5	40.5	-	8.5	13.5	-
16	32	42	-	8.5	13.5	-
20	34	44	-	9.5	14.5	-
25	37.5	47.5	-	10	15	-
32	40	50	-	12	17	-
40	46.5	56.5	-	12	17	-
50	-	58.5	78.5	-	18	28

\*除非有特别指明, 通孔型气缸尺寸和两端螺纹孔气缸尺寸是一样。

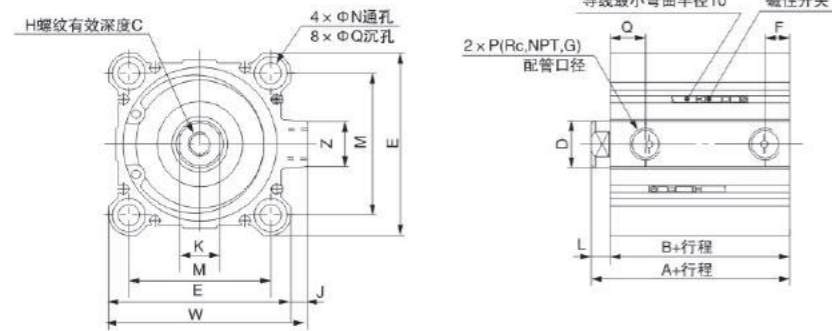


外形尺寸图(毫米)

CDQ2B Φ12-Φ25

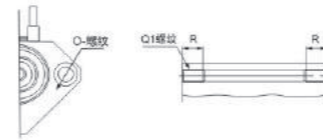


Φ32-Φ50、Φ63-Φ100

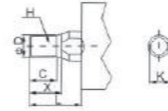


\*以上只是D-A7型磁性开关尺寸  
\* ( ) : 括号内是D-F79L, D-J79L型尺寸

两端内螺纹:CDQ2A



杆端外螺纹



注3)两端内螺纹

缸径(mm)	O	R
12	M4×0.7	7
16	M4×0.7	7
20	M6×1.0	10
25	M6×1.0	10
32	M6×1.0	10
40	M6×1.0	10
50	M8×1.25	14
63	M10×1.5	18
80	M12×1.75	22
100	M12×1.75	22

杆端外螺纹

行程(mm)	C	X	φD	H	L	K
12	9	10.5	6	M5×0.8	14	5
16	10	12	8	M6×1.0	15.5	6
20	12	14	10	M8×1.25	18.5	8
25	15	17.5	12	M10×1.25	22.5	10
32	20.5	23.5	16	M14×1.5	28.5	14
40	20.5	23.5	16	M14×1.5	28.5	14
50	26	28.5	20	M18×1.5	33.5	17
63	26	28.5	20	M18×1.5	33.5	17
80	32.5	35.5	25	M22×1.5	43.5	22
100	32.5	35.5	30	M26×1.5	43.5	27

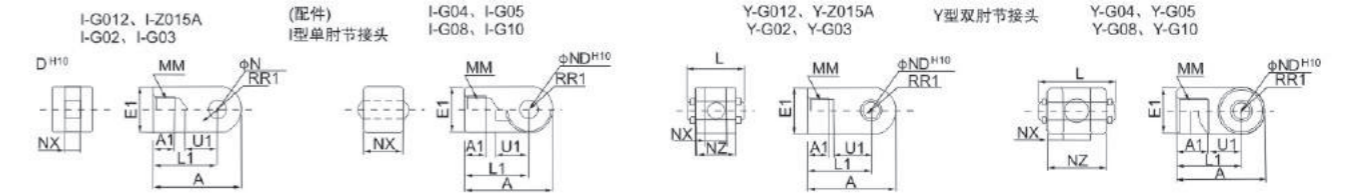
型号	注1)行程范围(mm)	A	B	φD	E	F	H	C	φI	J	K	L	M	φN	φO	P	Q	S	U	V	Z
CDQ2B12	5~30	31.5	28	6	32	6.5	M3×0.5	6	-	-	5	3.5	22	3.5	6.5深3.5	M5×0.8	11	35.5	19.5	25	-
CDQ2B16	5~30	34	30.5	8	38	5.5	M4×0.7	8	-	-	6	3.5	28	3.5	6.5深3.5	M5×0.8	10	41.5	22.5	29	-
CDQ2B20	5~50	36	31.5	10	46.8	5.5	M5×0.8	7	-	-	8	4.5	36	5.5	9深7	M5×0.8	10.5	48	24.5	36	-
CDQ2B25	5~50	37.5	32.5	12	52	5.5	M6×1.0	12	-	-	10	5	40	5.5	9深7	M5×0.8	11	53.5	27.5	40	-
CDQ2B32	5~50	40	33	16	45	7.5	M8×1.25	13	60	4.5	14	7	34	5.5	9深7	1/8	10.5	58.5	31.5	-	18
CDQ2B40	5~50	46.5	39.5	16	52	8	M8×1.25	13	69	5	14	7	40	5.5	9深7	1/8	11	66	35	-	18
CDQ2B50	10~50	48.5	40.5	20	64	10.5	M10×1.5	15	86	7	17	8	50	6.6	11深8	1/4	10.5	80	41	-	22
CDQ2B63	10~50	54	46	20	77	10.5	M10×1.5	15	103	7	17	8	60	9	14深10.5	1/4	15	93	47.5	-	22
CDQ2B80	10~50	63.5	53.5	25	96	12.5	M16×2.0	21	132	6	22	10	77	11	17.5深13.5	3/8	16	112.5	57.5	-	26
CDQ2B100	10~50	75	63	30	117	13	M20×2.5	27	156	6.5	27	12	94	11	17.5深13.5	3/8	23	132.5	67.5	-	26

注2)长行程 Φ55~Φ100

型号	行程(mm)	A	B	F	P	Q
32	55~100	40	33	7.5	1/8	10.5
40	55~100	46.5	39.5	8	1/8	11
50	55~100	48.5	40.5	10.5	1/4	10.5
63	55~100	54	46	10.5	1/4	15
80	55~100	63.5	53.5	12.5	3/8	16
100	55~100	75	63	13	3/8	23

注1) 标准行程是每5mm相隔。  
注2) 除非有特别指明, 通孔型气缸尺寸和两端螺纹孔气缸尺寸是一样。  
注3) 5mm行程气缸只能安装一个磁性开关。

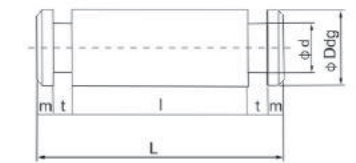
外形尺寸图(毫米)



适用缸径 (mm)	I型单肘接头										Y型单肘接头											
	零件号	A	A1	E1	L1	MM	RR1	U1	ND <sup>H10</sup>	NX	零件号	A	A1	E1	L1	MM	RR1	U1	ND <sup>H10</sup>	NX	NZ	L
12	1-G012	21.5	6	□10	16	M5×0.8	6.3	7	5 <sup>+0.048</sup> <sub>0</sub>	5 <sup>-0.2</sup> <sub>-0.4</sub>	Y-G012	21.5	6	□10	16	M5×0.8	6.3	7	5 <sup>+0.048</sup> <sub>0</sub>	5 <sup>-0.4</sup> <sub>-0.2</sub>	10	14.6
16	1-Z015A	32	8	□12	25	M6×1	8.1	14	5 <sup>+0.048</sup> <sub>0</sub>	6.4 <sup>-0.1</sup> <sub>-0.3</sub>	Y-Z015A	28	11	□12	21	M6×1	8.1	10	5 <sup>+0.048</sup> <sub>0</sub>	6.5 <sup>-0.2</sup> <sub>-0.1</sub>	12	16.6
20	1-G02	34	8.5	□16	25	M8×1.25	10.3	11.5	8 <sup>+0.058</sup> <sub>0</sub>	8 <sup>-0.2</sup> <sub>-0.4</sub>	Y-G02	34	8.5	□16	25	M8×1.25	10.3	11.5	8 <sup>+0.058</sup> <sub>0</sub>	8 <sup>-0.4</sup> <sub>-0.2</sub>	16	21
25	1-G03	41	10.5	□20	30	M10×1.25	12.8	14	10 <sup>+0.058</sup> <sub>0</sub>	10 <sup>-0.2</sup> <sub>-0.4</sub>	Y-G03	41	10.5	□20	30	M10×1.25	12.8	14	10 <sup>+0.058</sup> <sub>0</sub>	10 <sup>-0.4</sup> <sub>-0.2</sub>	20	25.6
32,40	1-G04	42	14	φ22	30	M14×1.5	12	14	10 <sup>+0.058</sup> <sub>0</sub>	18 <sup>-0.3</sup> <sub>-0.5</sub>	Y-G04	42	16	φ22	30	M14×1.5	12	14	10 <sup>+0.058</sup> <sub>0</sub>	18 <sup>-0.5</sup> <sub>-0.3</sub>	36	41.6
50,63	1-G05	56	18	φ28	40	M18×1.5	16	20	14 <sup>+0.070</sup> <sub>0</sub>	22 <sup>-0.3</sup> <sub>-0.5</sub>	Y-G05	56	20	φ28	40	M18×1.5	16	20	14 <sup>+0.070</sup> <sub>0</sub>	22 <sup>-0.5</sup> <sub>-0.3</sub>	44	50.6
80	1-G08	71	21	φ38	50	M22×1.5	21	27	18 <sup>+0.070</sup> <sub>0</sub>	28 <sup>-0.3</sup> <sub>-0.5</sub>	Y-G08	71	23	φ38	50	M22×1.5	21	27	18 <sup>+0.070</sup> <sub>0</sub>	28 <sup>-0.5</sup> <sub>-0.3</sub>	56	64
100	1-G10	79	21	φ44	55	M26×1.5	24	31	22 <sup>+0.084</sup> <sub>0</sub>	32 <sup>-0.3</sup> <sub>-0.5</sub>	Y-G10	79	24	φ44	55	M26×1.5	24	31	22 <sup>+0.084</sup> <sub>0</sub>	32 <sup>-0.5</sup> <sub>-0.3</sub>	64	72

适用缸径 (mm)	肘节接头销子						
	零件号	φDdg	L	φd	l	m	t
12	1Y-G012	5 <sup>-0.030</sup> <sub>-0.060</sub>	14.6	4.8	10.2	1.5	0.7
16	1Y-J015	5 <sup>-0.030</sup> <sub>-0.060</sub>	16.6	4.8	12.2	1.5	0.7
20	1Y-G02	8 <sup>-0.040</sup> <sub>-0.076</sub>	21	7.6	16.2	1.5	0.9
25	1Y-G03	10 <sup>-0.040</sup> <sub>-0.076</sub>	25.6	9.6	20.2	1.55	1.15
30,40	1Y-G04	10 <sup>-0.040</sup> <sub>-0.076</sub>	41.6	9.6	36.3	1.55	1.15
50,63	1Y-G05	14 <sup>-0.050</sup> <sub>-0.093</sub>	50.6	13.4	44.2	2.05	1.15
80	1Y-G08	18 <sup>-0.050</sup> <sub>-0.093</sub>	64	17	56.2	2.55	1.35
100	1Y-G10	22 <sup>-0.065</sup> <sub>-0.117</sub>	72	21	64.2	2.55	1.35

肘节接头销子



特殊功用气缸

- 类型: 双活塞杆型 型号: C□Q2WB 缸径 — 行程 D
- 不旋转活塞杆型 型号: C□Q2KB 缸径 — 行程 D
- 低油压气 型号: C□Q2BH 缸径 — 行程 D
- 可调整行程气缸 (伸出可调型) 型号: C□Q2B 缸径 — 行程 D — XC8 行程范围: 0~10mm
- 可调整行程气缸 (缩回可调型) 型号: C□Q2B 缸径 — 行程 D — XC9 行程范围: 0~10mm
- 双行程气缸 (双活塞杆型) 型号: C□Q2B 缸径 — 行程A + 行程B D — XC10
- 双行程气缸 (单活塞杆型) 型号: C□Q2B 缸径 — 行程A + 行程B-A D — XC11
- 高温操作型 型号: C□Q2B 缸径 — 行程 D — XB6
- 低温操作型 型号: C□Q2B 缸径 — 行程 D — XB7



\*以上各种特殊功用气缸规格尺寸, 可与星展营业员联络。  
\*\*另有多种其它用途气缸供选择, 请咨询星展气动公司。



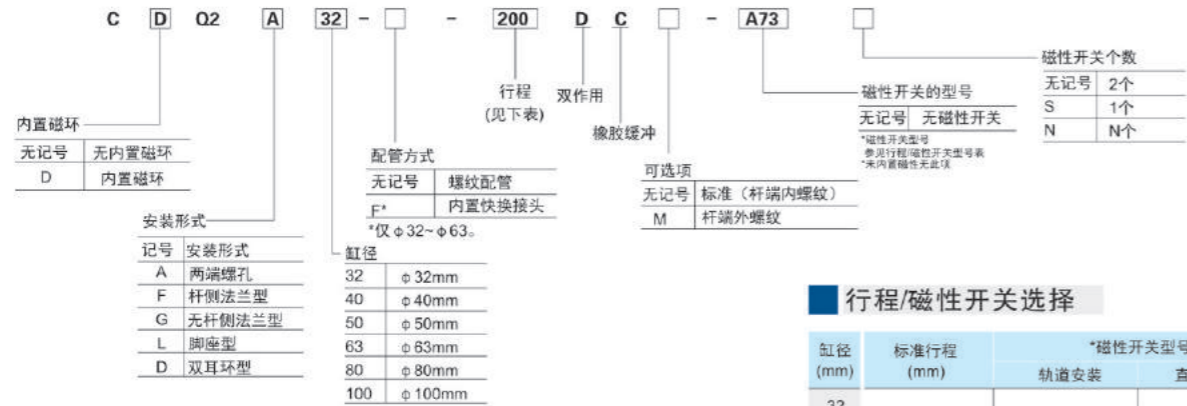


标准规格

缸径 (mm)	32	40	50	63	80	100
使用流体	空气					
动作形式	双作用					
使用压力范围	0.05~1.0MPa					
环境和流体温度	带磁性开关: -10°C~+60°C, 无磁性开关: -10°C~+70°C					
杆端螺纹	内螺纹(标准), 外螺纹(任选)					
使用活塞速度	50~500mm/s					
缓冲	标准橡胶缓冲					
行程公差 (mm)	+1.4 0					
*给油	不需要					
安装形式	两端螺孔(标准)					
接管口径Rc	1/8	1/4	3/8			

\*如需要润滑, 请用透平1号油ISOVG32。

型号表示方法

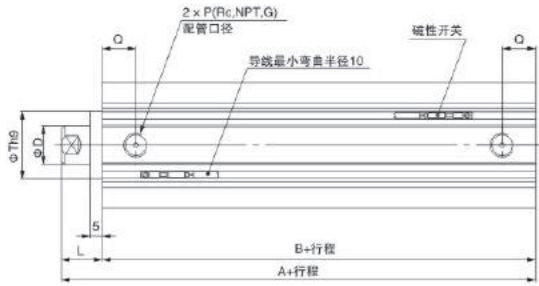


订货举例

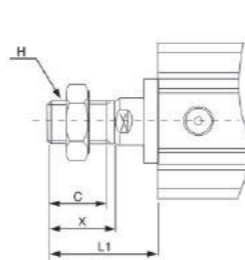
①所需缸径: 32, 行程: 125, 双动内置磁环型, 两端内螺纹, 杆端外螺纹, 橡胶缓冲。正确型号: CDQ2A32-125DCM

外形尺寸图(毫米)

●杆端内螺纹 CQ2A/CDQ2



●杆端外螺纹



( ) : 括号内是D-A7以外的其它磁性开关的尺寸。

缸径(mm)	行程(mm)	A	B	C	D	E	G	H	I	J	K	L	M	O	P	Q	R	S	Thg	U	Z
32	125~200 250,300	62.5	45.5	13	16	45	5	M8×1.25	60	4.5	14	17	34	M6×1.0	RC1/8	12.5	10	58.5	22 <sup>0</sup> <sub>-0.052</sub>	31.5	14
40		72	55	13	16	52	5	M8×1.25	69	5	14	17	40	M6×1.0	RC1/8	14	10	66	28 <sup>0</sup> <sub>-0.052</sub>	35	14
50		73.5	55.5	15	20	64	5	M10×1.5	86	7	17	18	50	M8×1.5	RC1/4	14	14	80	35 <sup>0</sup> <sub>-0.062</sub>	41	19
63		75	57	15	20	77	5	M10×1.5	103	7	17	18	60	M10×1.5	RC1/4	16.5	18	93	35 <sup>0</sup> <sub>-0.062</sub>	47.5	19
80		86	66	21	25	98	5	M16×2.0	132	6	22	20	77	M12×1.75	RC3/8	19	22	112.5	43 <sup>0</sup> <sub>-0.082</sub>	57.5	26
100		97.5	75.5	27	30	117	5	M20×2.5	156	6.5	27	22	94	M12×1.75	RC3/8	23	22	132.5	59 <sup>0</sup> <sub>-0.074</sub>	67.5	26

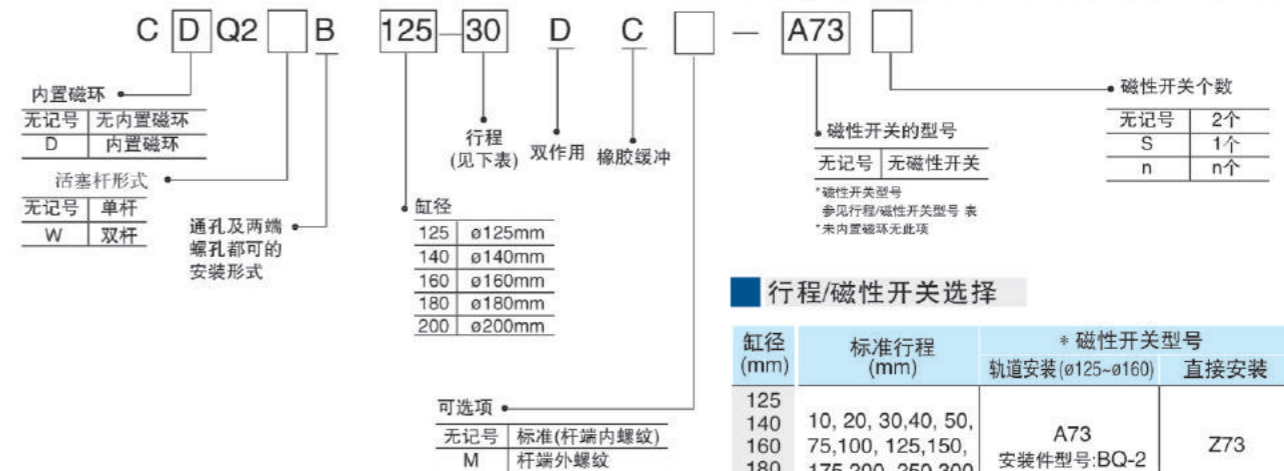


标准规格

缸径 (mm)	125	140	160	180	200
使用流体	空气				
动作形式	双动				
最高使用压力	1.0MPa			0.7MPa	
最低使用压力	0.05MPa				
环境和流体温度	带磁性开关: -10°C~+60°C, 无磁性开关: -10°C~+70°C				
杆端螺纹	内螺纹(标准), 外螺纹(任选)				
缓冲	标准带橡胶缓冲				
使用活塞速度	50~500mm/s			20~400mm/s	
行程公差 mm	+1.4 0				
*给油	不需要				
安装形式	通孔及两端内螺纹(共用)				
接管口径	Rc(PT)3/8			Rc(PT)1/2	

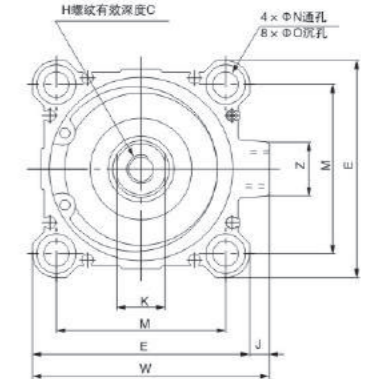
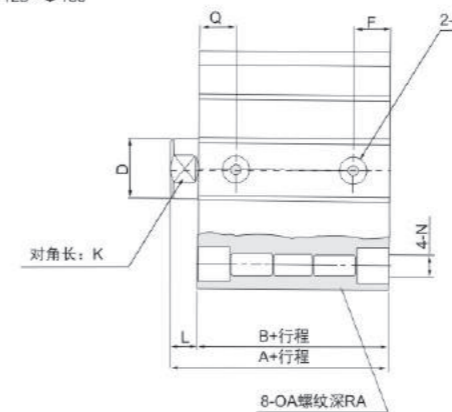
\*如需要润滑, 请用透平1号油ISOVG32。

型号表示方法



外形尺寸图(毫米)

●CQ2B/CDQ2B Φ125~Φ160



( ) : 括号内是D-A7以外的其它磁性开关之尺寸。

缸径	标准行程	A	B	C	D	E	F	H	I	J	K	L	M	N	OA	OB	P	Q	RA	RB	Z
125	10, 20, 30, 40, 50	99	83	30	ø36	142	24.5	M22×2.5	190	11	32	16	114	12.5	M14×2	21.2	Rc3/8	24.5	25	18.4	32
140	75, 100, 125, 150	99	83	30	ø36	158	24.5	M22×2.5	210	10	32	16	128	12.5	M14×2	21.2	Rc3/8	24.5	25	18.4	32
160	175, 200, 250, 300	108	91	33	ø40	178	27.5	M24×3	238	10	36	17	144	14.5	M16×2	24.2	Rc3/8	27.5	28	21.2	32

注1) 非标准行程是把垫板安装在标准行程气缸内。  
注2) 如采用通孔作安装, 必须使用附属的垫圈。

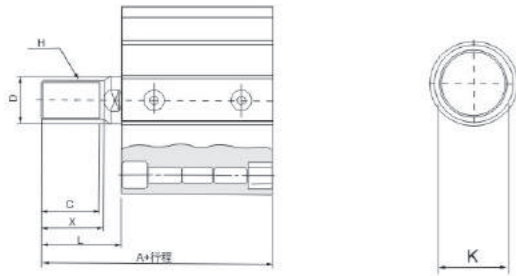


外形尺寸图(毫米)

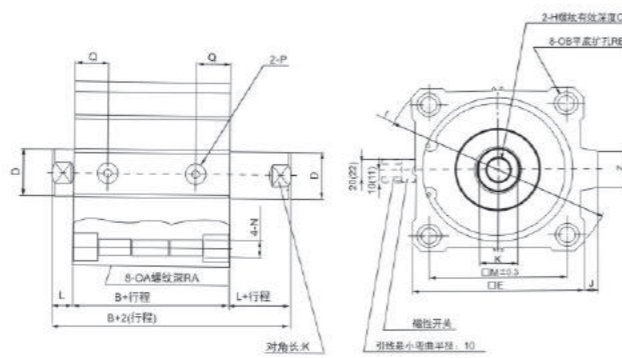
● 杆端外螺纹

缸径	A	C	D	H	K	L	X
125	141	42	φ36	M30×1.5	32	58	45
140	141	42	φ36	M30×1.5	32	58	45
160	155	47	φ40	M36×1.5	36	64	50

CQ2B/CDQ2B(杆端外螺纹)



双活瓣杆型(杆端内螺纹) C□Q2WB 缸径 - 行程 DC

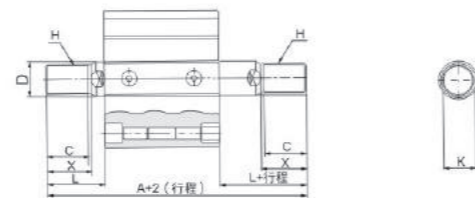


( ) : 括弧内是D-A7以外其它磁性开关之尺寸。

缸径	标准行程	A	B	C	D	E	H	I	J	K	L	M	N	OA	OB	P	Q	RA	RB	Z
125	10,20,30,40,50	115	83	30(22.5)	φ36	142	M22×2.5	190	11	32	16	114	12.5	M14×2	21.2	3/8	24.5	25	18.4	32
140	75,100,125,150	115	83	30(22.5)	φ36	158	M22×2.5	210	10	32	16	128	12.5	M14×2	21.2	3/8	24.5	25	18.4	32
160	175,200,250,300	125	91	33(26.5)	φ40	178	M24×3	238	10	36	17	144	14.5	M16×2	24.2	3/8	27.5	28	21.2	32

注1) 非标准行程是把垫板安装在标准行程气缸内。  
注2) 如采用通孔作安装, 必须使用附属的垫圈。

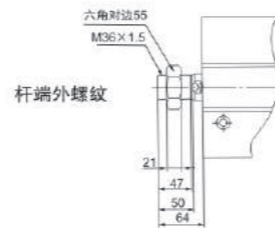
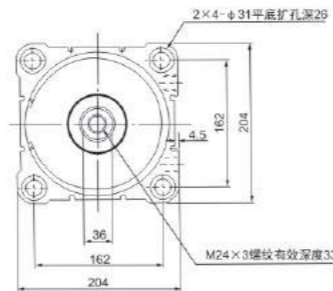
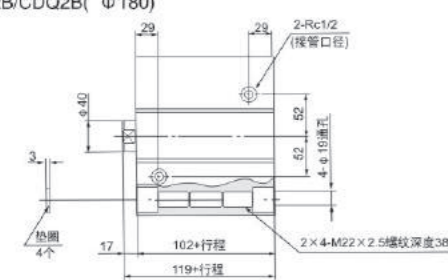
双活瓣杆型(杆端外螺纹) C□Q2WB 缸径 - 行程 DCM



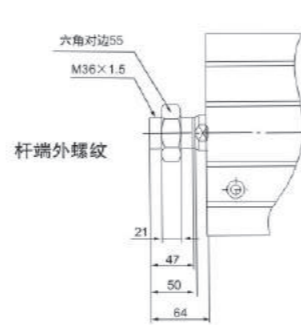
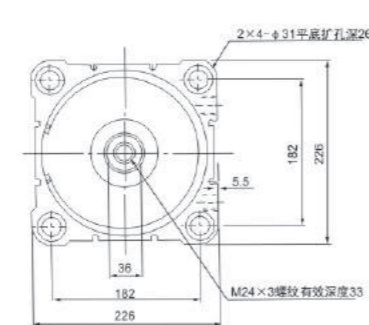
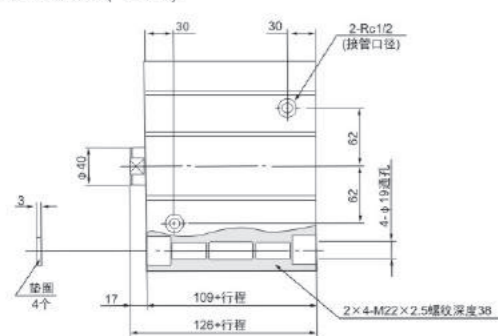
● 杆端外螺纹

缸径	A	C	D	H	K	L	X
125	199	42	φ36	M30×1.5	32	58	45
140	199	42	φ36	M30×1.5	32	58	45
160	219	47	φ40	M36×1.5	36	64	50

CQ2B/CDQ2B(Φ180)



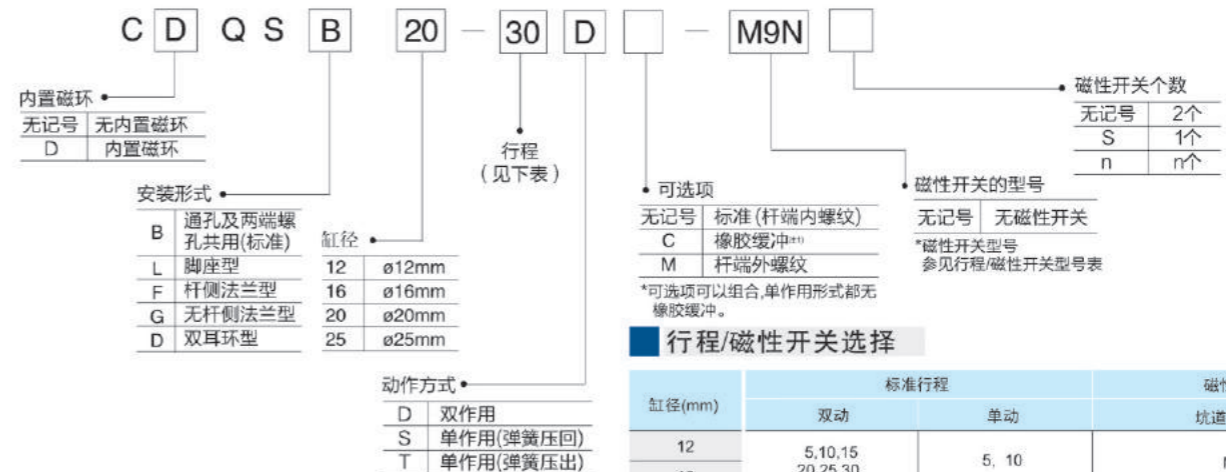
CQ2B/CDQ2B(Φ200)



符号

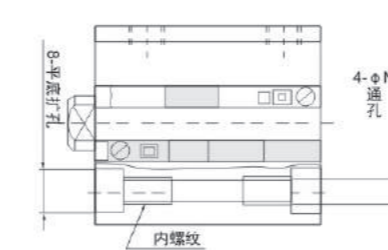


型号表示方法



特点

- 安装方便  
通孔及两端螺纹孔共用



标准规格

缸径 (mm)	12	16	20	25
使用流体	空气			
动作形式	双动、单动; 弹簧压回/弹簧压出			
保证耐压力	1.5MPa(15.3kgf/cm <sup>2</sup> )			
最高使用压力	1.0MPa(10.2kgf/cm <sup>2</sup> )			
环境及流体温度	-10℃~+60℃			
杆端螺纹	内螺纹(标准), 外螺纹(任选)			
缓冲	无			
使用活塞速度	50~500mm/s			
行程公差	+1.0 0			
*润滑	不需要			
安装	通孔, 两端内螺纹(共用)			
接管口径	M5×0.8			

\*如需要润滑, 请用透平1号油ISOVG32。

订货举例

- ①所需缸径: 16, 行程: 10, 双动, 杆端内螺纹, 正确型号: CQS16-10D
- ②所需缸径: 25, 行程: 50, 双动内置磁环型, 杆端外螺纹, 橡胶缓冲, 正确型号: CDQS25-50DCM

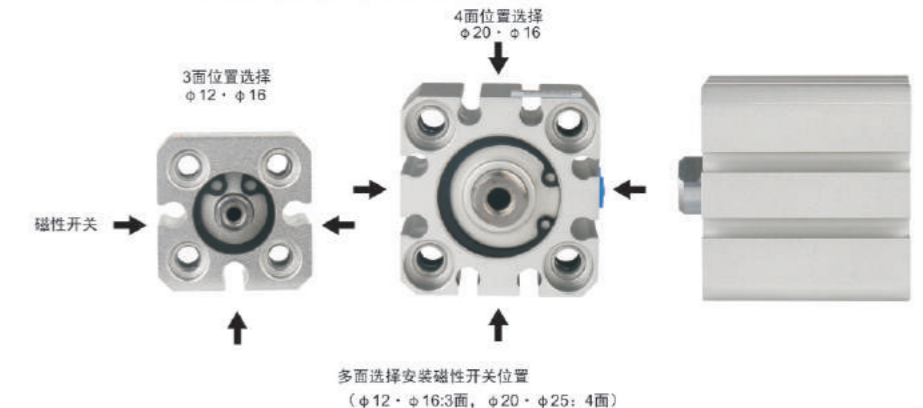
行程/磁性开关选择

缸径(mm)	标准行程		磁性开关 坑道安装型
	双动	单动	
12	5, 10, 15, 20, 25, 30	5, 10	M9N M9B M9P
16			
20	5, 10, 15, 20, 25, 30, 35, 40, 45, 50	5, 10	
25			

\*磁性开关规格及特性可参阅磁性开关系列。注) 有长行程。  
导线长度表示记号: 无记号 - 0.5m, L - 3m, Z - 5m。  
例: M9N, M9NL。

● 节省空间

微型磁性开关安装在气缸槽内, 不会露出缸体外

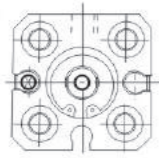




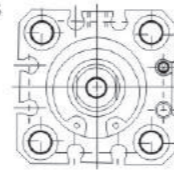
外形尺寸图(毫米)

●通孔两端螺孔共用/CQSB、CDQSB

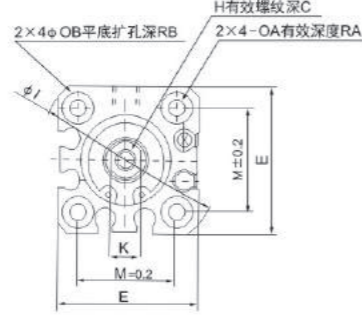
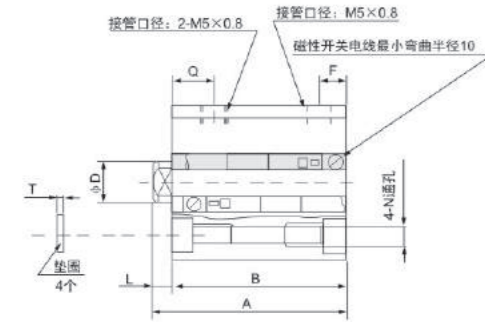
Φ12 · Φ16



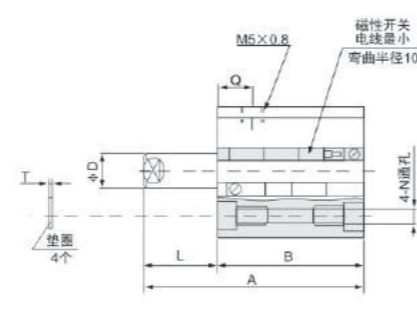
Φ20 · Φ25



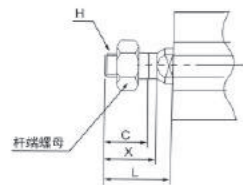
●Φ16双动/单动(弹簧压回)



●Φ16单动(弹簧压出)

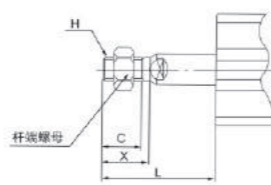


●杆端外螺纹(双动/单动: 弹簧压回)



适用缸径 (mm)	C	H	L	X
12	9	M5×0.8	14	10.5
16	10	M6×1.0	15.5	12
20	12	M8×1.25	18.5	14
25	15	M10×1.25	22.5	17.5

●杆端外螺纹(单动: 弹簧压出)



适用缸径 (mm)	C	H	L		X
			5 <sup>ST</sup>	10 <sup>ST</sup>	
12	9	M5×0.8	19	24	10.5
16	10	M6×1.0	20.5	25.5	12
20	12	M8×1.25	23.5	28.5	14
25	15	M10×1.25	27.5	32.5	17.5

●双动、单动共用尺寸表

通用缸径 (mm)	基本型													
	C	D	E	H	I	K	M	N	OA	OB	RA	RB	T	Q
12	6	6	25	M3×0.5	32	5	15.5	3.5	M4×0.7	6.5	7	4	0.5	7.5
16	8	8	29	M4×0.7	38	6	20	3.5	M4×0.7	6.5	7	4	0.5	7.5
20	7	10	36	M5×0.8	47	8	25.5	5.4	M6×1.0	9	10	7	1	9
25	12	12	40	M6×1.0	52	10	28	5.4	M6×1.0	9	10	7	1	11

●双动

适用缸径 (mm)	行程范围 (mm)	基本型					内置磁环型	
		A	B	F	L	Q	A	B
12	5-30	20.5+st	17+st	5	3.5	7.5	25.5+st	22+st
16	5-30	20.5+st	17+st	5	3.5	7.5	25.5+st	22+st
20	5-50	24+st	19.5+st	5.5	4.5	9	34+st	29.5+st
25	5-50	27.5+st	22.5+st	5.5	5	11	37.5+st	32.5+st

●单动: 弹簧压回

适用缸径 (mm)	行程范围 (mm)	基本型						内置磁环型			
		A		B		F	L	A		B	
		5 <sup>ST</sup>	10 <sup>ST</sup>	5 <sup>ST</sup>	10 <sup>ST</sup>			5 <sup>ST</sup>	10 <sup>ST</sup>	5 <sup>ST</sup>	10 <sup>ST</sup>
12	5,10	25.5	30.5	22	27	5	3.5	30.5	35.5	27	32
16		25.5	30.5	22	27	5	3.5	30.5	35.5	27	32
20		29	34	24.5	29.5	5.5	4.5	39	44	34.5	39.5
25		32.5	37.5	27.5	32.5	5.5	5	42.5	47.5	37.5	42.5

特殊功用气缸

- 类型: 双活塞杆型  不旋转活塞杆型
- 型号: C□QSWB  C□QSKB
- 缸径: [ ] 行程: [ ] D



\*配件跟CQ2系列相同。

产品特性

薄且轻性

在保持原有动作精度及产品使用寿命下, 其全长仅为一般气缸的1/2-1/3, 发挥既薄且轻的特性。

易安装性

使用埋入式的安装方式, 不需要任何配件达到节省空间的要求。

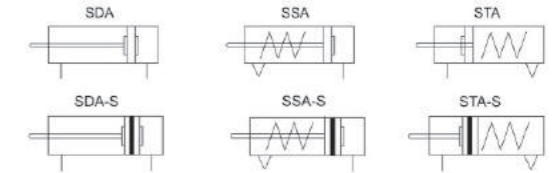
易维修性

采用简易的组装方式进行设计, 方便拆装及维修。

磁性开关

在机体外围预留装配槽, 使磁性开关在安装固定及位置调整时, 均极其简单。

符号



标准规格

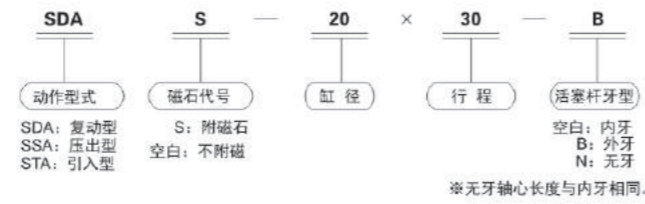
内径 (mm)	12	16	20	25	32	40	50	63	80	100
动作形式	复动型									
工作介质	单动压出型					单动引入型				
使用压力范围 kgf/cm <sup>2</sup>	2-9					1-9				
保证耐压力kgf/cm <sup>2</sup>	13.5									
使用温度范围C	-5~70									
使用速度范围 mm/s	复动型					30-500				
	单动型					50-500				
缓冲形式	防撞垫									
接管径口	M5×0.8					PT1/8		PT1/4		PT3/8

行程

内径 (mm)	行程范围 (mm)	标准行程 (mm)														最大行程	容许行程											
		5	10	15	20	25	30	35	40	45	50	55	60	65	70			75	80	85	90	95	100	110	120	130		
12	复动	5	10	15	20	25	30	35	40	45	50												50	70				
	不附磁	5	10	15	20	25	30	35	40	45	50	55	60												60	80		
16	单动	5	10	15	20	25	30												30	-								
	复动	5	10	15	20	25	30	35	40	45	50	55	60	65	70	75	80	85	90			90	130					
20	不附磁	5	10	15	20	25	30	35	40	45	50	55	60	65	70	75	80	85	90	95	100			100	140			
	单动	5	10	15	20	25	30												30	-								
25	复动	5	10	15	20	25	30	35	40	45	50	55	60	65	70	75	80	85	90	95	100	110	120			120	150	
	不附磁	5	10	15	20	25	30	35	40	45	50	55	60	65	70	75	80	85	90	95	100	110	120	130			130	160
32	单动	5	10	15	20	25	30												30	-								
	复动	5	10	15	20	25	30	35	40	45	50	55	60	65	70	75	80	85	90	95	100	110	120			120	150	
40	不附磁	5	10	15	20	25	30	35	40	45	50	55	60	65	70	75	80	85	90	95	100	110	120	130			130	160
	单动	5	10	15	20	25	30												30	-								
50	复动	5	10	15	20	25	30	35	40	45	50	55	60	65	70	75	80	85	90	95	100	110	120			120	150	
	不附磁	5	10	15	20	25	30	35	40	45	50	55	60	65	70	75	80	85	90	95	100	110	120	130			130	160
63	单动	5	10	15	20	25	30												30	-								
	复动	5	10	15	20	25	30	35	40	45	50	55	60	65	70	75	80	85	90	95	100	110	120			120	150	
80	不附磁	5	10	15	20	25	30	35	40	45	50	55	60	65	70	75	80	85	90	95	100	110	120	130			130	160
	单动	5	10	15	20	25	30												30	-								
100	复动	5	10	15	20	25	30	35	40	45	50	55	60	65	70	75	80	85	90	95	100	110	120			120	150	
	不附磁	5	10	15	20	25	30	35	40	45	50	55	60	65	70	75	80	85	90	95	100	110	120	130			130	160



型号表示方法



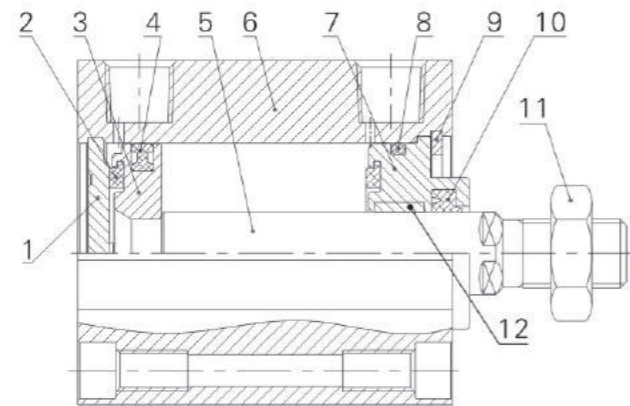
订货举例

- 欲订购缸径为50mm, 行程为30mm, 附磁石, 活塞杆牙型为外牙型式的复动型超薄气缸, 其正确的订购码代号为: SDAS-50×30-B.
- 欲订购缸径为20mm, 行程为25mm, 不附磁石, 活塞杆牙型为内牙型式的单动引入型超薄气缸, 其正确的订购码代号为: STA-20×25.



内部结构

SDA型



序号	名称	名称	序号	名称	材质
1	螺母	碳钢	2	活塞杆	中碳钢(镀硬铬研磨处理)
3	前盖密封圈	NBR	4	C型卡簧	弹簧钢
5	前盖O型圈	NBR	6	前盖	6061-T6
7	前盖防撞垫	PU	8	本体	6063-T5
9	活塞双O型	NBR	10	活塞	6061-T6
11	活塞防撞垫	PU	12	后盖	6060-T5

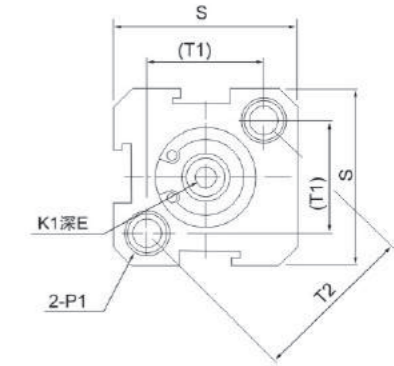
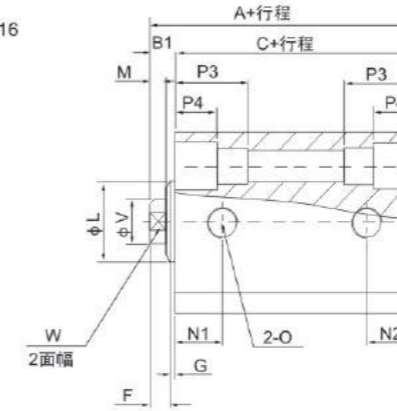
备件/密封圈

编号	名称	材料	零件号									
			φ12	φ16	φ20	φ25	φ32	φ40	φ50	φ63	φ80	φ100
9	杆密封圈	NBR	PDB-6	PDB-6	PDB-8	PDB-10	PDB-12	PDB-16	PDB-20	PDB-20	PDU-25	PDU-32
10	活塞密封圈		APA-φ12	APA-φ16	APA-φ20	APA-φ25	APA-φ32	APA-φ40	APA-φ50	APA-φ63	APA-φ80	APA-φ100
11	前盖O型圈		φ12×1.5	φ16×1.5	φ17×1.8	φ22×1.8	φ27×1.8	φ36×1.8	φ47×1.8	φ59×1.8	φ75×1.8	φ95×1.8
密封圈套件型号			SDA12-PS	SDA16-PS	SDA20-PS	SDA25-PS	SDA32-PS	SDA40-PS	SDA50-PS	SDA63-PS	SDA80-PS	SDA100-PS

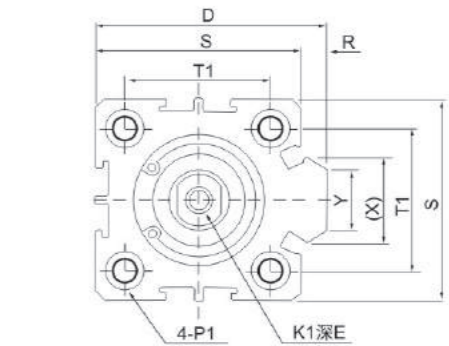
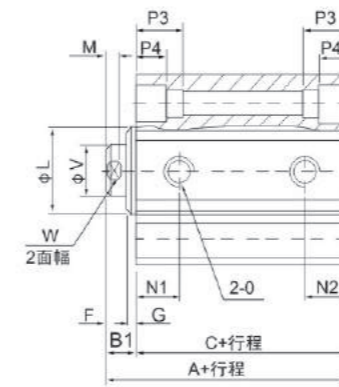
外形尺寸图(毫米)

SDA、SDAS型

Φ10~Φ16



Φ20~Φ100



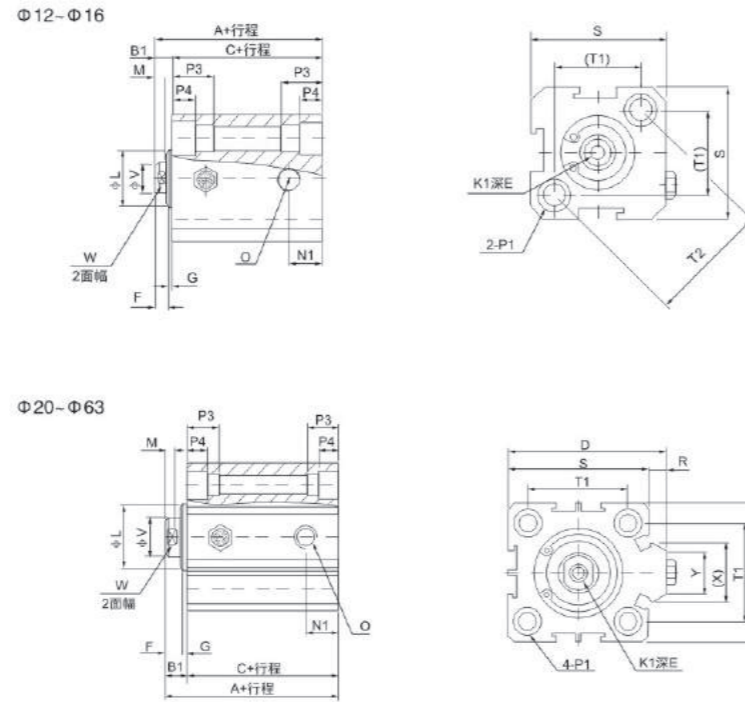
型式 内径\符号	标准型		附磁型		B1	D	E	F	G	K1	L	M	N1		N2	
	A	C	A	C									St=5	St>5	St=5	St>5
12	22	17	32	27	5	-	6	4	1	M3×0.5	10.2	3	7.5		5	
16	24	18.5	34	28.5	5.5	-	6	4	1.5	M3×0.5	11	3	8		5.5	
20	25	19.5	35	29.5	5.5	36	8	4	1.5	M4×0.7	13	3	9		5.5	
25	27	21	37	31	6	42	10	4	2	M5×0.8	17	3	9.2		5.5	
32	31.5	24.5	41.5	34.5	7	50	12	4	3	M6×1	22	3	9		6.5	9
40	33	26	43	36	7	58.5	12	4	3	M8×1.25	28	3	9.5		7.5	
50	37	28	47	38	9	71.5	15	5	4	M10×1.5	38	3	8	10.5	8	10.5
63	41	32	51	42	9	84.5	15	5	4	M10×1.5	40	3	9.5	12	9.5	11
80	52	41	62	51	11	104	20	6	5	M14×1.5	45	4	11.5	14.5	11.5	14.5
100	63	51	73	61	12	124	20	7	5	N18×1.5	55	4	16	20.5	16	20.5

内径\符号	O	P1	P3	P4	R	S	T1	T2	V	W	X	Y
12	M5×0.8	双边: φ6.5牙 M5×0.8通孔: φ4.2	12	4.5	-	25	16.3	23	6	5	-	-
16	M5×0.8	双边: φ6.5牙 M5×0.8通孔: φ4.2	12	4.5	-	29	19.8	28	6	5	-	-
20	M5×0.8	双边: φ6.5牙 M5×0.8通孔: φ4.2	14	4.5	2	34	24	-	8	6	11.3	10
25	M5×0.8	双边: φ8.2牙 M6×1.0通孔: φ4.6	15	5.5	2	40	28	-	10	8	12	10
32	PT1/8	双边: φ8.2牙 M6×1.0通孔: φ4.6	16	5.5	6	44	34	-	12	10	18.3	15
40	PT1/8	双边: φ10牙 M8×1.25通孔: φ6.5	20	7.5	6.5	52	40	-	16	14	21.3	16
50	PT1/4	双边: φ11牙 M8×1.25通孔: φ6.5	25	8.5	9.5	62	48	-	20	17	30	20
63	PT1/4	双边: φ11牙 M8×1.25通孔: φ6.5	25	8.5	9.5	75	60	-	20	17	28.7	20
80	PT3/8	双边: φ14牙 M12×1.75通孔: φ9.2	25	10.5	10	94	74	-	25	22	36	26
100	PT3/8	双边: φ17.5牙 M14×2通孔: φ11.3	30	13	10	114	90	-	32	27	35	28



外形尺寸图(毫米)

● SSA、SSAS型

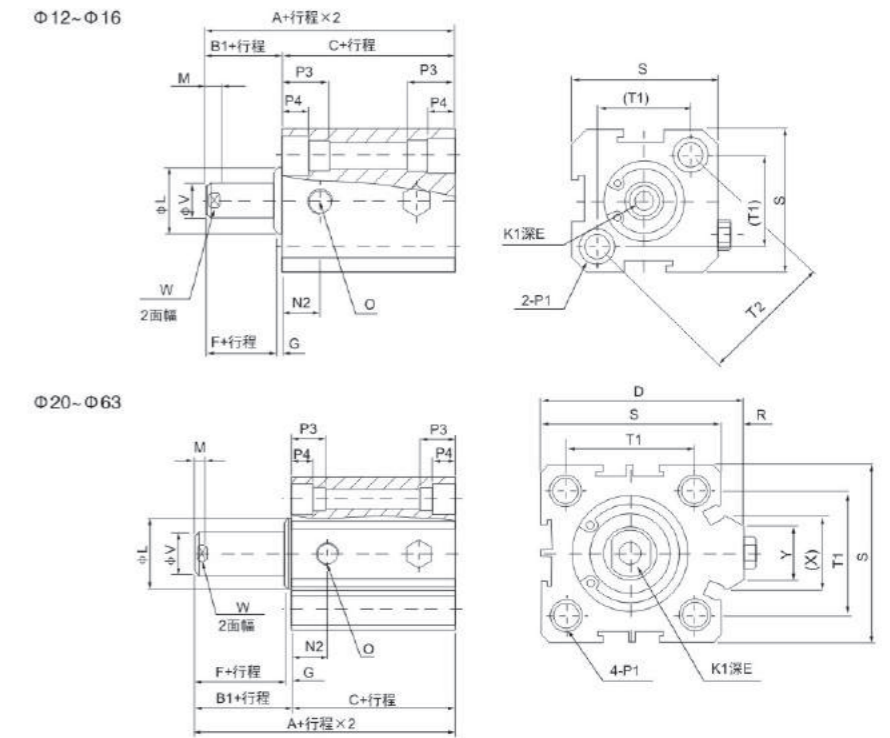


型式 内径\符号 行程	不附磁				附磁				B1	D	E	F	G	K1	L	M	N1
	A		C		A		C										
	≤10	>10	≤10	>10	≤10	>10	≤10	>10									
12	32	42	27	37	42	52	37	47	5	-	6	4	1	M3×0.5	10.2	3	7.5
16	34	44	28.5	38.5	44	54	38.5	48.5	5.5	-	6	4	1.5	M3×0.5	11	3	8
20	35	45	29.5	39.5	45	55	39.5	49.5	5.5	36	8	4	1.5	M4×0.7	13	3	9
25	37	47	31	41	47	57	41	51	6	42	10	4	2	M5×0.8	17	3	9.2
32	41.5	51.5	34.5	44.5	51.5	61.5	44.5	54.5	7	50	12	4	3	M6×1	22	3	9
40	43	53	36	46	53	63	46	56	7	58.5	12	4	3	M8×1.25	28	3	9.5
50	47	57	38	48	57	67	48	58	9	71.5	15	5	4	M10×1.5	38	3	10.5
63	51	61	42	52	61	71	52	62	9	84.5	15	5	4	M10×1.5	40	3	12

内径\符号	O	P1	P3	P4	R	S	T1	T2	V	W	X	Y
12	M5×0.8	双边: φ6.5牙 M5×0.8通孔: φ4.2	12	4.5	-	25	16.2	23	6	5	-	-
16	M5×0.8	双边: φ6.5牙 M5×0.8通孔: φ4.2	12	4.5	-	29	19.8	28	6	5	-	-
20	M5×0.8	双边: φ6.5牙 M5×0.8通孔: φ4.2	14	4.5	2	34	24	-	8	6	11.3	10
25	M5×0.8	双边: φ8.2牙 M6×1.0通孔: φ4.6	15	5.5	2	40	28	-	10	8	12	10
32	PT1/8	双边: φ8.2牙 M6×1.0通孔: φ4.6	16	5.5	6	44	34	-	12	10	18.3	15
40	PT1/8	双边: φ10牙 M8×1.25通孔: φ6.5	20	7.5	6.5	52	40	-	16	14	21.3	16
50	PT1/4	双边: φ11牙 M8×1.25通孔: φ6.5	25	8.5	9.5	62	48	-	20	17	30	20
63	PT1/4	双边: φ11牙 M8×1.25通孔: φ6.5	25	8.5	9.5	75	60	-	20	17	28.7	20

外形尺寸图(毫米)

● STA、STAS型



型式 内径\符号 行程	不附磁				附磁				B1	D	E	F	G	K1	L	M	N2
	A		C		A		C										
	≤10	>10	≤10	>10	≤10	>10	≤10	>10									
12	32	42	27	37	42	52	37	47	5	-	6	4	1	M3×0.5	10.2	3	5
16	34	44	28.5	38.5	44	54	38.5	48.5	5.5	-	6	4	1.5	M3×0.5	11	3	5.5
20	35	45	29.5	39.5	45	55	39.5	49.5	5.5	36	8	4	1.5	M4×0.7	13	3	5.5
25	37	47	31	41	47	57	41	51	6	42	10	4	2	M5×0.8	17	3	5.5
32	41.5	51.5	34.5	44.5	51.5	61.5	44.5	54.5	7	50	12	4	3	M6×1	22	3	9
40	43	53	36	46	53	63	46	56	7	58.5	12	4	3	M8×1.25	28	3	7.5
50	47	57	38	48	57	67	48	58	9	71.5	15	5	4	M10×1.5	38	3	10.5
63	51	61	42	52	61	71	52	62	9	84.5	15	5	4	M10×1.5	40	3	11

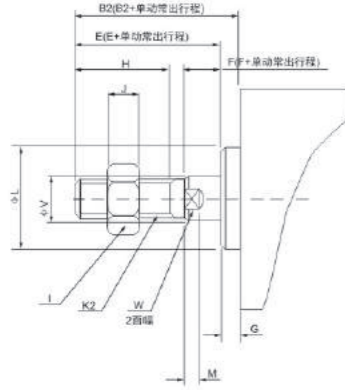
内径\符号	O	P1	P3	P4	R	S	T1	T2	V	W	X	Y
12	M5×0.8	双边: φ6.5牙 M5×0.8通孔: φ4.2	12	4.5	-	25	16.2	23	6	5	-	-
16	M5×0.8	双边: φ6.5牙 M5×0.8通孔: φ4.2	12	4.5	-	29	19.8	28	6	5	-	-
20	M5×0.8	双边: φ6.5牙 M5×0.8通孔: φ4.2	14	4.5	2	34	24	-	8	6	11.3	10
25	M5×0.8	双边: φ8.2牙 M6×1.0通孔: φ4.6	15	5.5	2	40	28	-	10	8	12	10
32	PT1/8	双边: φ8.2牙 M6×1.0通孔: φ4.6	16	5.5	6	44	34	-	12	10	18.3	15
40	PT1/8	双边: φ10牙 M8×1.25通孔: φ6.5	20	7.5	6.5	52	40	-	16	14	21.3	16
50	PT1/4	双边: φ11牙 M8×1.25通孔: φ6.5	25	8.5	9.5	62	48	-	20	17	30	20
63	PT1/4	双边: φ11牙 M8×1.25通孔: φ6.5	25	8.5	9.5	75	60	-	20	17	28.7	20

执行元件  
控制元件  
气源处理元件  
气动辅件

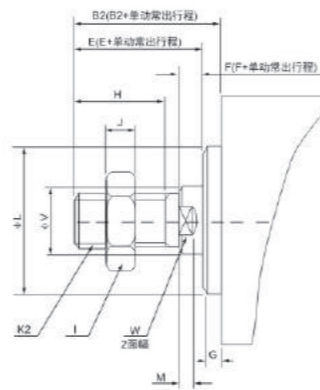


外牙尺寸

Φ12~Φ16

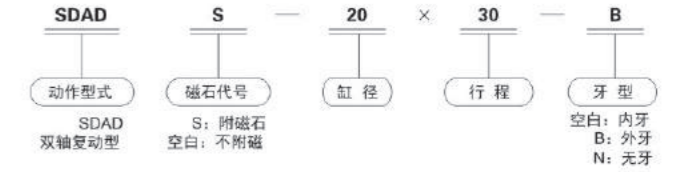


Φ20~Φ100



内径符号	B2	E	F	G	H	I	J	K2	L	M	V	W
12	17	16	4	1	10	8	4	M5×0.8	10.2	3	6	5
16	17.5	16	4	1.5	10	8	4	M5×0.8	11	3	6	5
20	20.5	19	4	1.5	13	10	5	M6×1.0	13	3	8	6
25	23	21	4	2	15	12	6	M8×1.25	17	3	10	8
32	25	22	4	3	15	17	6	M10×1.25	22	3	12	10
40	35	32	4	3	25	19	8	M14×1.5	28	3	16	14
50	37	33	5	4	25	27	11	M18×1.5	38	3	20	17
63	37	33	5	4	25	27	11	M18×1.5	40	3	20	17
80	44	39	6	5	30	32	13	M22×1.5	45	4	25	22
100	50	45	7	5	35	36	13	M26×1.5	55	4	32	27

型号表示方法



订货举例

- 欲订购缸径为20mm, 行程为30mm, 附磁石, 活塞杆牙型为内牙型的双轴双动型超薄气缸, 其正确的订购代码为: SDADS-20×30
- 欲订购缸径为63mm, 行程为35mm, 不附磁石, 活塞杆牙型为无牙型的双轴双动型超薄气缸, 其正确的订购代码为: SDAD-60×35-N.

符号

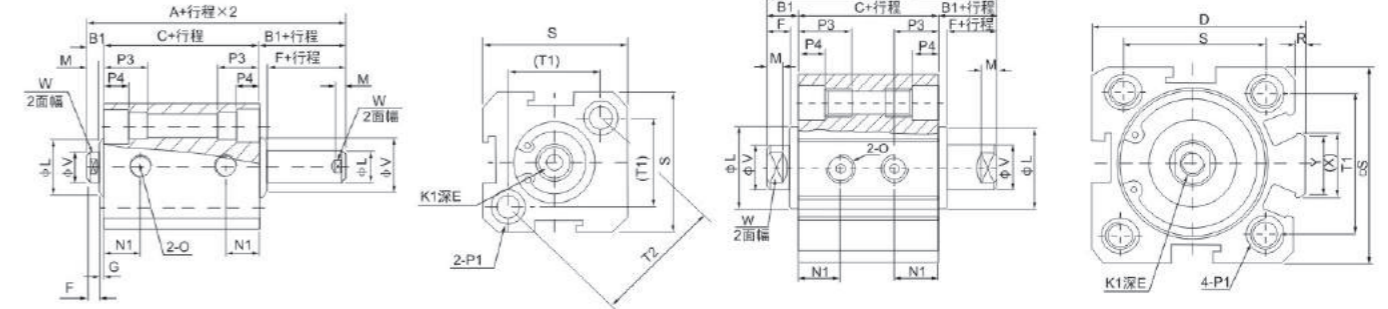


外形尺寸图(毫米)

●SDAD、SDADS型

Φ12~Φ16

Φ20~Φ100



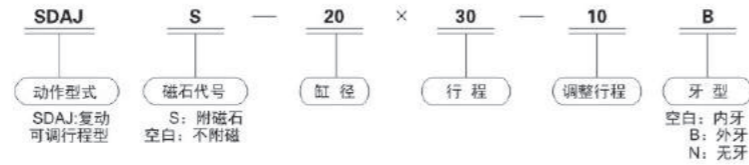
型式 内径符号	不附磁		附磁		B1	D	行程≤10		行程>10		F	G	K1	L	M	N1	
	A	C	A	C			E	E	S=5	S>5							
12	27	17	37	27	5	-	6	4	1	M3×0.5	10.2	3	5.5	6.3			
16	29.5	18.5	39.5	28.5	5.5	-	6	4	1.5	M3×0.5	11	3	6.5	7.3			
20	30.5	19.5	40.5	29.5	5.5	36	8(行程=5时为6.5)	4	1.5	M4×0.7	13	3	7.5				
25	33	21	43	31	6	42	10(行程=5时为7)	4	2	M5×0.8	17	3	8				
32	38.5	24.5	48.5	34.5	7	50	8	4	3	M6×1	22	3	8	9			
40	40	26	50	36	7	58.5	8	4	3	M8×1.25	28	3	8	10			
50	46	28	56	38	9	71.5	8	5	4	M10×1.5	38	3	8	10.5			
63	50	32	60	42	9	84.5	10	5	4	M10×1.5	40	3	9.5	11.8			
80	63	41	73	51	11	104	13	6	5	M14×1.5	45	4	11.5	14.5			
100	75	51	85	61	12	124	18	7	5	M18×1.5	55	4	16	20.5			

内径符号	O	P1	P3	P4	R	S	T1	T2	V	W	X	Y
12	M5×0.8	双边: φ6.5牙 M5×0.8通孔; φ4.2	12	4.5	-	25	16.3	23	6	5	-	-
16	M5×0.8	双边: φ6.5牙 M5×0.8通孔; φ4.2	12	4.5	-	29	19.8	28	6	5	-	-
20	M5×0.8	双边: φ6.5牙 M5×0.8通孔; φ4.2	14	4.5	2	34	24	-	8	6	11.3	10
25	M5×0.8	双边: φ8.2牙 M6×1.0通孔; φ4.6	15	5.5	2	40	28	-	10	8	12	10
32	PT1/8	双边: φ8.2牙 M6×1.0通孔; φ4.6	16	5.5	6	44	34	-	12	10	18.3	15
40	PT1/8	双边: φ10牙 M8×1.25通孔; φ6.5	20	7.5	6.5	52	40	-	16	14	21.3	16
50	PT1/4	双边: φ11牙 M8×1.25通孔; φ6.5	25	8.5	9.5	62	48	-	20	17	30	20
63	PT1/4	双边: φ11牙 M8×1.25通孔; φ6.5	25	8.5	9.5	75	60	-	20	17	28.7	20
80	PT3/8	双边: φ14牙 M12×1.75通孔; φ9.2	25	10.5	10	94	74	-	25	22	36	26
100	PT3/8	双边: φ17.5牙 M14×2通孔; φ11.3	30	13	10	114	90	-	32	27	35	26

外牙尺寸 外牙尺寸请参考页



型号表示方法



订货举例

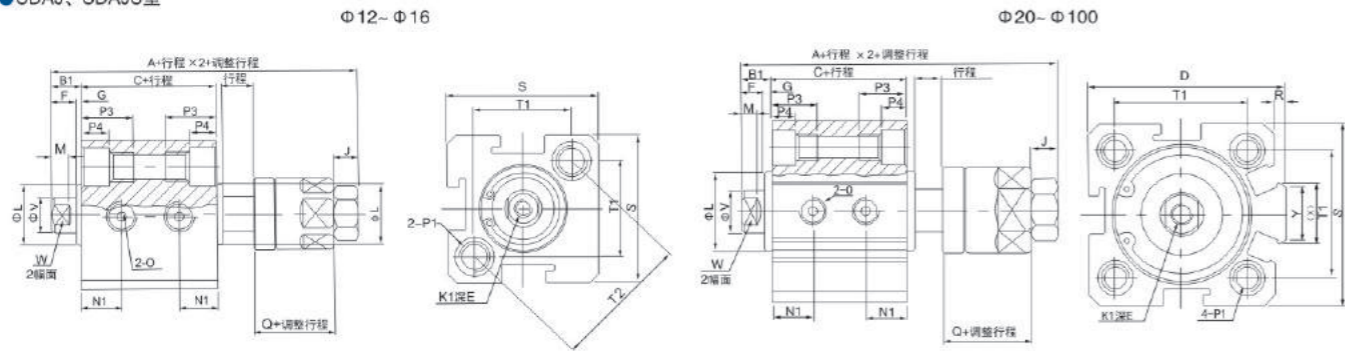
- 欲订购缸径为20mm, 行程为30mm, 调整行程为25mm附磁石, 活塞杆牙型为内牙型式的双轴复动可调型超薄气缸, 其正确的订购代码为: SDAJS-20×30-25.
- 欲订购缸径为63mm, 行程为75mm, 调整行程为50mm, 不附磁石, 活塞杆牙型为无牙型式的双轴复动可调型超薄气缸, 其正确的订购代码为: SDAJ-63×75-50-N.

符号



外形尺寸图(毫米)

SDAJ、SDAJS型

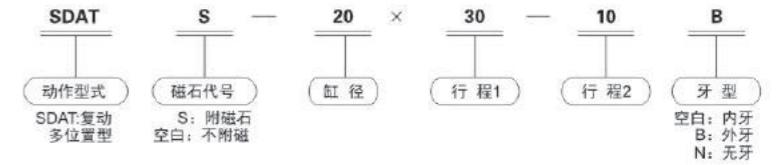


型式 内径/符号	不附磁		附磁		B1	D	E		F	G	J	K1	L	M	N1	
	A	C	A	C			行程 ≤ 10	行程 > 10							S=5	S>5
12	40	17	50	27	5	-	6	6	4	1	4	M3×0.5	10.2	2.8	5.5	6.3
16	42.5	18.5	52.5	28.5	5.5	-	6	6	4	1.5	4	M3×0.5	11	2.8	6.5	7.3
20	47.5	19.5	57.5	29.5	5.5	36	8 (行程=5时为6.5)	4	1.5	5	6	M4×0.7	15	2.8	7.5	-
25	55	21	65	31	6	42	10 (行程=5时为7)	4	2	6	6	M5×0.8	17	2.8	8	-
32	61.5	24.5	71.5	34.5	7	50	8	4	3	6	6	M6×1	22	2.8	8	9
40	65	26	75	36	7	58.5	9	4	3	8	8	M8×1.25	28	2.8	8	10
50	73	28	83	38	9	71.5	11	5	4	11	11	M10×1.5	38	2.8	8	10.5
63	77	32	87	42	9	84.5	11	5	4	11	11	M10×1.5	40	2.8	9.5	11.8
80	94	41	104	51	11	104	14	6	5	13	13	M14×1.5	45	4	11.5	14.5
100	105	51	115	61	12	124	18	7	5	13	13	M18×1.5	55	4	16	20.5

内径/符号	O	P1	P3	P4	Q	R	S	T1	T2	V	W	X	Y
12	M5×0.8	双边: φ6.5牙M5×0.8通孔: φ4.2	12	4.5	12	-	25	16.3	23	6	5	-	-
16	M5×0.8	双边: φ6.5牙M5×0.8通孔: φ4.2	12	4.5	12	-	29	19.8	28	6	5	-	-
20	M5×0.8	双边: φ6.5牙M5×0.8通孔: φ4.2	14	4.5	15	2	34	24	-	8	6	11.3	10
25	M5×0.8	双边: φ8.2牙M6×1.0通孔: φ4.6	15	5.5	18	2	40	28	-	10	8	12	10
32	PT1/8	双边: φ8.2牙M6×1.0通孔: φ4.6	16	5.5	20	6	44	34	-	12	10	18.3	15
40	PT1/8	双边: φ10牙M8×1.25通孔: φ6.5	20	7.5	20	6.5	52	40	-	16	14	21.3	16
50	PT1/4	双边: φ11牙M8×1.25通孔: φ6.5	25	8.5	20	9.5	62	48	-	20	17	30	20
63	PT1/4	双边: φ11牙M8×1.25通孔: φ6.5	25	8.5	20	9.5	75	60	-	20	17	28.7	20
80	PT3/8	双边: φ14牙M12×1.75通孔: φ9.2	25	10.5	23	10	94	74	-	25	22	36	26
100	PT3/8	双边: φ17.5牙M14×2通孔: φ11.3	30	13	23	10	114	90	-	32	27	35	26

外形尺寸

型号表示方法



订货举例

- 欲订购缸径为20mm, 行程1为30mm, 行程2为10mm附磁石, 活塞杆牙型为外牙型式的双轴多位置型超薄气缸, 其正确的订购代码为: SDATS-20×30×10-B.
- 欲订购缸径为63mm, 行程1为35mm, 行程2为10mm, 不附磁石, 活塞杆牙型为无牙型式的双轴多位置型超薄气缸, 其正确的订购代码为: SDAT-63×35×10-N.

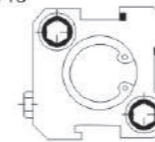
符号



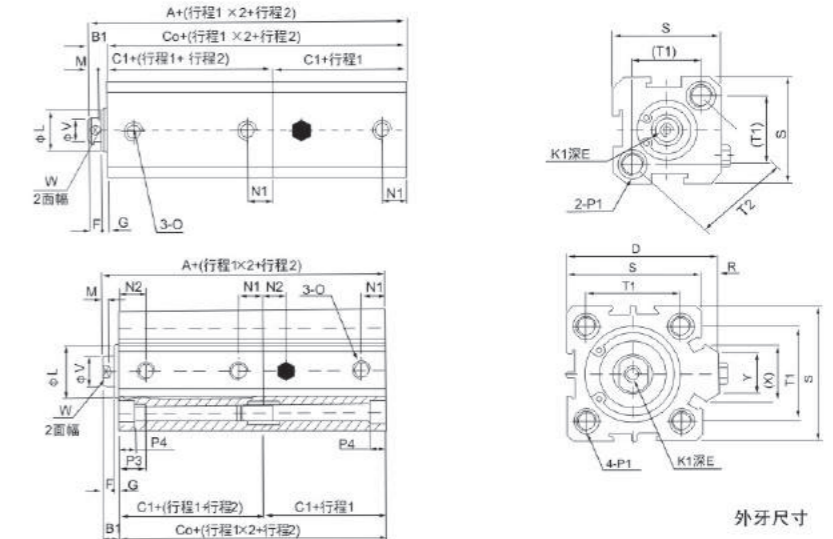
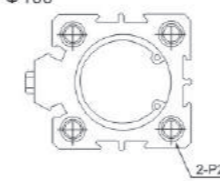
外形尺寸图(毫米)

SDAT、SDATS型

Φ12-Φ16



Φ20-Φ100



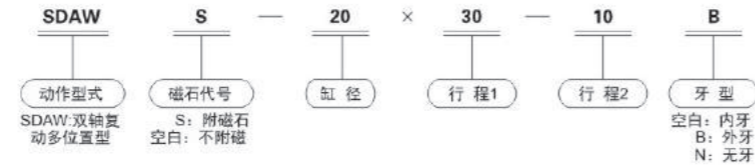
型式 内径/符号	不附磁			附磁			B1	D	E	F	G	K1	L	M	N1	N1		N2	
	A	CO	C1	A	CO	C1										S=5	S>5	S=5	S>5
12	39	34	17	59	54	27	5	-	6	4	1	M3×0.5	10.2	3	6.3	5	7.5		
16	42.5	37	18.5	62.5	57	28.5	5.5	-	6	4	1.5	M3×0.5	11	3	7.3	5.5	8		
20	44.5	39	19.5	64.5	59	29.5	5.5	36	8	4	1.5	M4×0.7	13	3	7.5	5.5	9		
25	48	42	21	68	62	31	6	42	10	4	2	M5×0.8	17	3	8	5.5	9.2		
32	56	49	24.5	76	69	34.5	7	50	12	4	3	M6×1	22	3	9	6.5	9		
40	59	52	26	79	72	36	7	58.5	12	4	3	M8×1.25	28	3	10	7.5	9.5		
50	65	56	28	85	76	38	9	71.5	15	5	4	M10×1.5	38	3	10.5	8	10.5		
63	73	64	32	93	84	42	9	84.5	15	5	4	M10×1.5	40	3	11.8	9.5	11		
80	93	82	41	113	102	51	11	104	18	6	5	M14×1.5	45	4	14.5	11.5	14.5		
100	114	102	51	134	122	61	12	124	20	7	5	M18×1.5	55	4	20.5	16	20.5		

内径/符号	O	P1	P2	P3	P4	R	S	T1	T2	V	W	X	Y
12	M5×0.8	φ6.5牙M5×0.8通孔: φ4.2	-	12	4.5	-	25	16.2	23	6	5	-	-
16	M5×0.8	φ6.5牙M5×0.8通孔: φ4.2	-	12	4.5	-	29	19.8	28	6	5	-	-
20	M5×0.8	双边: φ6.5牙M5×0.8通孔: φ4.2	双边: φ6.5通孔: φ5.2	14	4.5	2	34	24	-	8	6	11.3	10
25	M5×0.8	双边: φ8.2牙M6×1.0通孔: φ4.6	双边: φ8.2通孔: φ6.2	15	5.5	2	40	28	-	10	8	12	10
32	PT1/8	双边: φ8.2牙M6×1.0通孔: φ4.6	双边: φ8.2通孔: φ6.2	16	5.5	6	44	34	-	12	10	18.3	15
40	PT1/8	双边: φ10牙M8×1.25通孔: φ6.5	双边: φ10通孔: φ8.2	20	7.5	6.5	52	40	-	16	14	21.3	16
50	PT1/4	双边: φ11牙M8×1.25通孔: φ6.5	双边: φ11通孔: φ8.5	25	8.5	9.5	62	48	-	20	17	30	20
63	PT1/4	双边: φ11牙M8×1.25通孔: φ6.5	双边: φ11通孔: φ8.5	25	8.5	9.5	75	60	-	20	17	28.7	20
80	PT3/8	双边: φ14牙M12×1.75通孔: φ9.2	双边: φ14通孔: φ12.3	25	10.5	10	94	74	-	25	22	36	26
100	PT3/8	双边: φ17.5牙M14×2通孔: φ11.3	双边: φ17.5通孔: φ14.2	30	13	10	114	90	-	32	27	35	26





型号表示方法



订货举例

- 欲订购缸径为20mm, 行程1为30mm, 行程2为10mm附磁石, 活塞杆牙型为外牙型式的双轴复动多位置超薄气缸, 其正确的订购代码为: SDAWS-20×30×10-B
- 欲订购缸径为63mm, 行程1为35mm, 行程2为10mm, 不附磁石, 活塞杆牙型为无牙型式的双轴复动多位置超薄气缸, 其正确的订购代码为: SDAW-63×35×10-N.

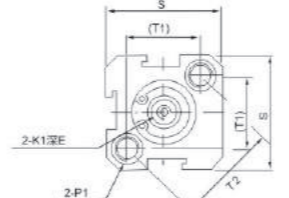
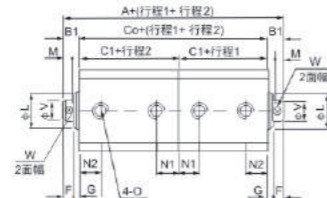
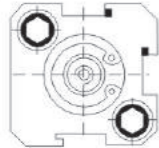
符号



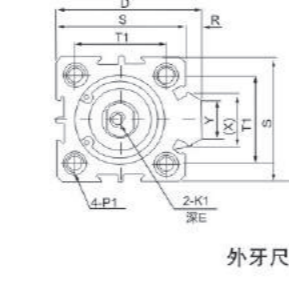
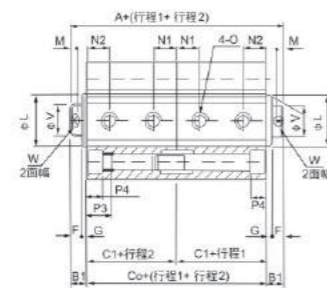
外形尺寸图(毫米)

SDAW、SDAWS型

Φ12~Φ16



Φ20~Φ100



外牙尺寸

型式 内径/符号	不附磁			附磁			B1	D	E	F	G	K1	L	M	N1		N2	
	A	CO	C1	A	CO	C1									S=5	S>5	S=5	S>5
12	44	34	17	64	54	27	5	-	6	4	1	M3×0.5	10.2	3	5	7.5		
16	48	37	18.5	68	57	28.5	5.5	-	6	4	1.5	M3×0.5	11	3	5.5	8		
20	50	39	19.5	70	59	29.5	5.5	36	8	4	1.5	M4×0.7	13	3	5.5	9		
25	54	42	21	74	62	31	6	42	10	4	2	M5×0.8	17	3	5.5	9.2		
32	63	49	24.5	83	69	34.5	7	50	12	4	3	M6×1	22	3	6.5	9		
40	66	52	26	86	72	36	7	58.5	12	4	3	M6×1.25	28	3	7.5	9.5		
50	74	56	28	94	76	38	9	71.5	15	5	4	M10×1.5	38	3	8	10.5	8	10.5
63	82	64	32	102	84	42	9	84.5	15	5	4	M10×1.5	40	3	9.5	11	9.5	12
80	104	82	41	124	102	51	11	104	20	6	5	M14×1.5	45	4	11.5	14.5	11.5	14.5
100	126	102	51	146	122	61	12	124	20	7	5	M18×1.5	55	4	16	20.5	16	20.5

内径/符号	O	P1	P2	P3	P4	R	S	T1	T2	V	W	X	Y
12	M5×0.8	φ6.5牙M5×0.8通孔: φ4.2	-	12	4.5	-	25	16.2	23	6	5	-	-
16	M5×0.8	φ6.5牙M5×0.8通孔: φ4.2	-	12	4.5	-	29	19.8	28	6	5	-	-
20	M5×0.8	双边: φ8.5牙M5×0.8通孔: φ4.2	双边: φ6.5通孔: φ5.2	14	4.5	2	34	24	-	8	6	11.3	10
25	M5×0.8	双边: φ8.2牙M6×1.0通孔: φ4.6	双边: φ8.2通孔: φ6.2	15	5.5	2	40	28	-	10	8	12	10
32	PT1/8	双边: φ8.2牙M6×1.0通孔: φ4.6	双边: φ8.2通孔: φ6.2	16	5.5	6	44	34	-	12	10	18.3	15
40	PT1/8	双边: φ10牙M8×1.25通孔: φ6.5	双边: φ10通孔: φ8.2	20	7.5	6.5	52	40	-	16	14	21.3	16
50	PT1/4	双边: φ11牙M8×1.25通孔: φ6.5	双边: φ11通孔: φ8.5	25	8.5	9.5	62	48	-	20	17	30	20
63	PT1/4	双边: φ11牙M8×1.25通孔: φ6.5	双边: φ11通孔: φ8.5	25	8.5	9.5	75	60	-	20	17	28.7	20
80	PT3/8	双边: φ14牙M12×1.75通孔: φ9.2	双边: φ14通孔: φ12.3	25	10.5	10	94	74	-	25	22	36	26
100	PT3/8	双边: φ17.5牙M14×2通孔: φ11.3	双边: φ17.5通孔: φ14.2	30	13	10	114	90	-	32	27	35	26



标准规格

内径(mm)	10	16	20	25	32
动作方式	复动型				
工作介质	空气				
使用压力范围	0.1~1.0MPa(14~145psi)				
保证耐压力	1.5MPa(215psi)				
工作温度 ℃	-20~70				
使用速度范围 mm/s	30~500				
调整行程 mm	-10~0				
行程公差范围	+1.0 0				
缓冲型式	防撞垫				
*不回转精度	±0.4°		±0.3°		
**接管口径	M5×0.8			PT1/8	

\*不回转精度为气缸完全收回状态时, 气缸固定板可回转的角度;  
\*\*接管牙型有NPT、G牙可供选择;  
另: TN系列全附磁。

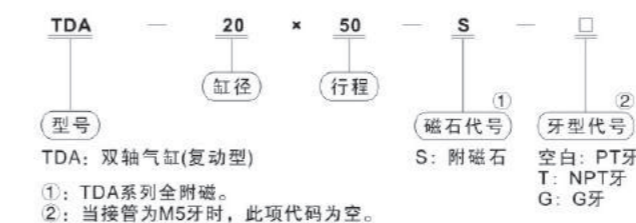
符号



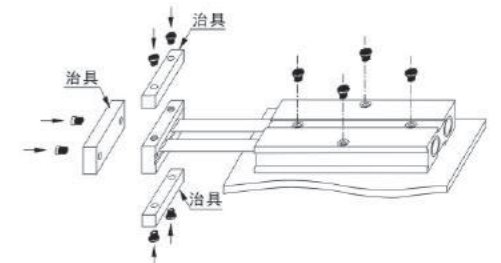
产品特性

- 执行企业标准
- 埋入式本体安装固定形式, 节省安装空间;
- 具有一定的抗弯曲及抗扭性能, 能承受一定的侧向负载;
- 固定板三面均有安装孔, 便于多位置加载;
- 本体前端防撞垫可调整气缸行程, 并缓解冲击;
- 本系列气缸标准配置为附磁型, 无不附磁型可选。

型号表示方法



固定方式



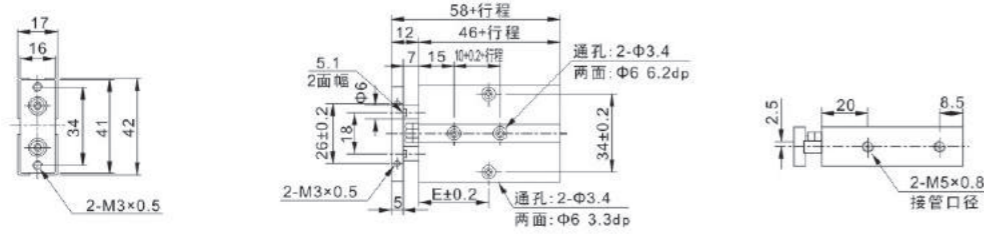
气缸理论出力表

气缸内径 (mm)	活塞杆外 径(mm)	动作方式	受压面积 (mm <sup>2</sup> )	空气压力(MPa)							
				0.1	0.2	0.3	0.4	0.5	0.6	0.7	
6	4	复动	推侧	56.5	5.7	11.3	17.0	22.6	28.3	33.9	39.6
			拉侧	31.4	3.1	6.3	9.4	12.6	15.7	18.8	22.0
10	6	复动	推侧	157.1	15.7	31.4	47.1	62.8	78.5	94.2	110.0
			拉侧	100.5	10.1	20.1	30.2	40.2	50.3	60.3	70.4
16	8	复动	推侧	402.1	40.2	80.4	120.6	160.8	201.1	241.3	281.5
			拉侧	301.6	30.2	60.3	90.5	120.6	150.8	181.0	211.1
20	10	复动	推侧	628.3	62.8	125.7	188.5	251.3	314.2	377.0	439.8
			拉侧	471.2	47.1	94.2	141.4	188.5	235.6	282.7	329.9
25	12	复动	推侧	981.7	98.2	196.3	294.5	392.7	490.9	589.0	687.2
			拉侧	755.6	75.6	151.1	226.7	302.2	377.8	453.3	528.9
32	16	复动	推侧	1608.5	160.8	321.7	482.5	643.4	804.2	965.1	1125.9
			拉侧	1206.4	120.6	241.3	361.9	482.5	603.2	723.8	844.5



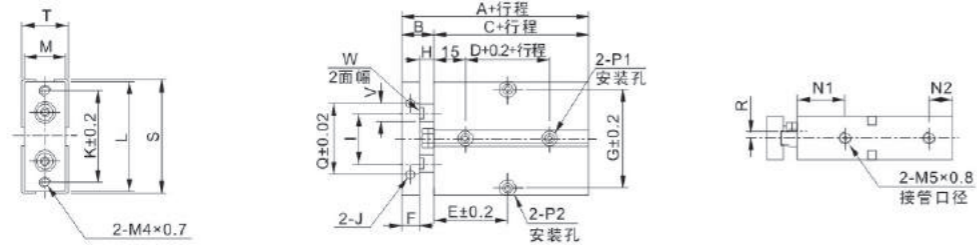
外形尺寸图(毫米)

●Φ10



符号/行程	10	20	30	40	50	60	70	80	90	100
E	30	30	35	40	45	50	55	60	65	70

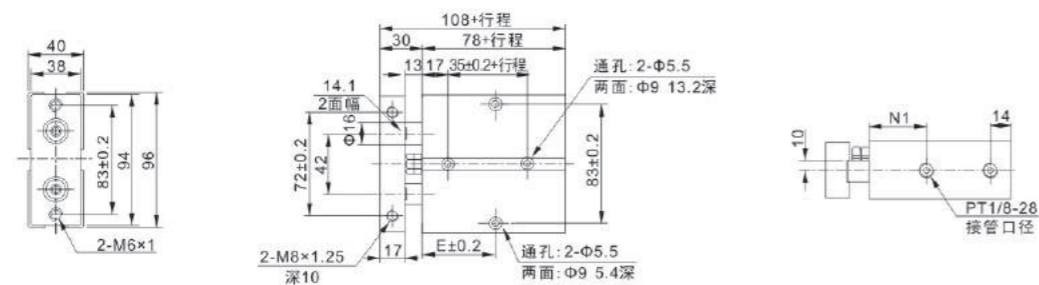
●Φ16~Φ25



内径/符号	A	B	C	D	行程 ≤	10	20	30	40	50	60	70	80	90	100	125	150	175	200	F
16	68	15	53	20	E	30	35	40	45	50	55	60	65	70	75	87.5	100	112.5	125	8
20	78	20	58	20		35	35	40	45	50	55	60	65	70	75	87.5	100	112.5	125	10
25	81	19	62	30		40	40	45	50	55	60	65	70	75	80	92.5	105	117.5	130	10

内径/符号	G	H	I	J	K	L	M	N1	N2	P1	P2	Q	R	S	T	V	W
16	47	7	24	M4×0.7深5	47	53	20	22	11	两边: Φ7.5 深 7.2mm 通孔: Φ4.5	两边: Φ8 深 4.5mm 通孔: Φ4.5	34	3	54	21	8	6.1
20	55	10	28	M4×0.7深5	55	61	24	25	12	两边: Φ7.5 深 7.2mm 通孔: Φ4.5	两边: Φ8 深 4.5mm 通孔: Φ4.5	44	3.5	62	25	10	8.1
25	66	9	34	M4×0.7深6	66	72	29	27	12	两边: Φ7.5 深 7.2mm 通孔: Φ4.5	两边: Φ8 深 4.5mm 通孔: Φ4.5	56	6	73	30	12	10.1

●Φ32



符号/行程	10	20	30	40	50	60	70	80	90	100	125	150	175	200
E	45	50	55	60	65	70	75	80	85	90	102.5	115	127.5	140
N1	35							40						

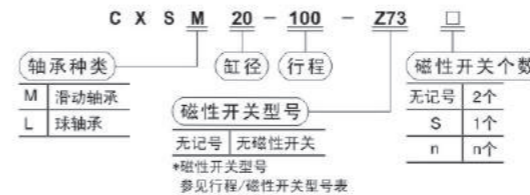
标准规格

缸径(mm)	6	10	15	20	25	32
流体	空气					
动作方式	双作用					
最高使用压力 MPa	0.7					
最低使用压力 MPa	0.15	0.1	0.05			
环境和流体温度	-10~+60°C(但未冻结)					
缓冲	两端橡胶缓冲					
使用活塞速度 mm/s	30~300	30~800	30~700	30~600		
结构	双气缸(2倍输出力)					
*润滑	不需要					
行程调整范围	缩回行程0~5mm					
轴承	滑动轴承/球轴承					
活塞杆不回转	滑动轴承 ±0.1°					
精度	球轴承 ±0.1°					
接管口径Rc	M5×0.8				1/8	

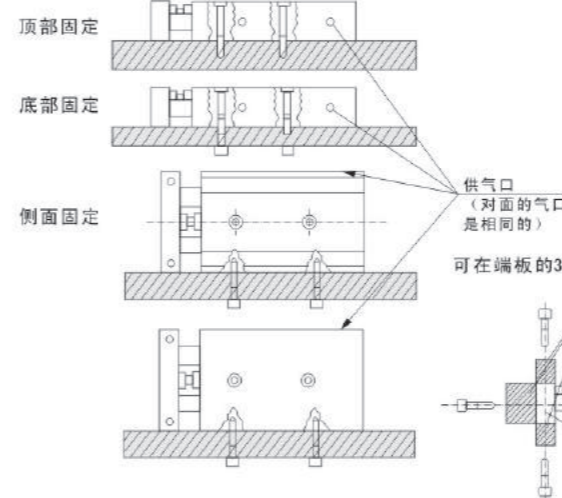
\* 如需要润滑, 请用透平1号油ISOVG32.

薄型双气缸结构, 不回转精度高及2倍输出力, 抵抗侧面负载力强。

型号表示方法



●缸身可以用螺钉作4种方向固定及可选择供气口位置



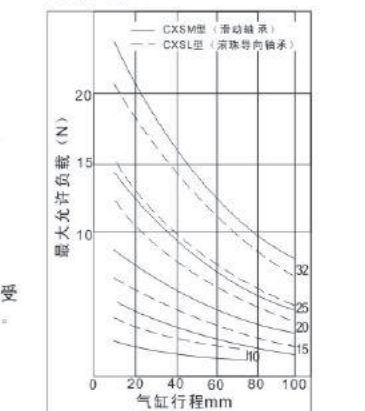
行程/磁性开关选择

缸径 (mm)	标准行程	*磁性开关型号 (轨道安装)
6	10, 20, 30, 40, 50	Z73
10	10, 20, 30, 40, 50, 60, 70, 75	
15	10, 20, 30, 40, 50, 60, 70, 75, 80, 90, 100	
20	10, 20, 30, 40, 50, 60, 70, 75, 80, 90, 100	
25	10, 20, 30, 40, 50, 60, 70, 75, 80, 90, 100	

●适合缸径Φ6 (N)

型号	行程 (mm)				
CXSM6	0.80	0.66	0.54	0.46	0.40
CXSL6	1.08	0.88	0.69	0.59	0.49

●适合缸径: Φ10~Φ32mm

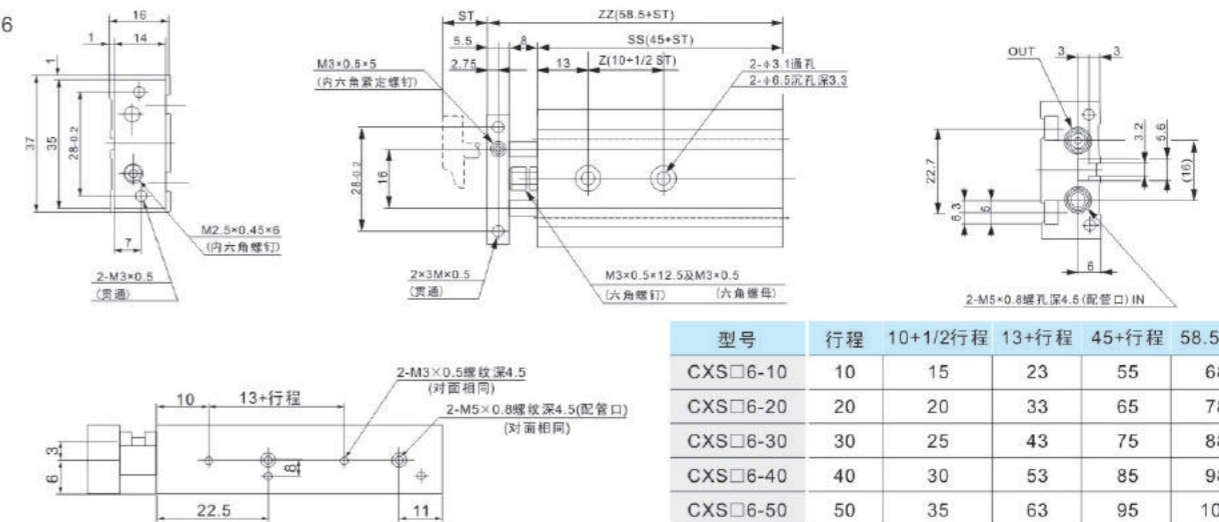


●最大容许负载

下图所示的安装形式, 气缸所受最大允许负载是低于上图所列。

外形尺寸图(毫米)

●CXS□6



型号	行程	10+1/2行程	13+行程	45+行程	58.5+行程
CXS□6-10	10	15	23	55	68.5
CXS□6-20	20	20	33	65	78.5
CXS□6-30	30	25	43	75	88.5
CXS□6-40	40	30	53	85	98.5
CXS□6-50	50	35	63	95	108.5

执行元件  
控制元件  
气源处理元件  
气动辅件



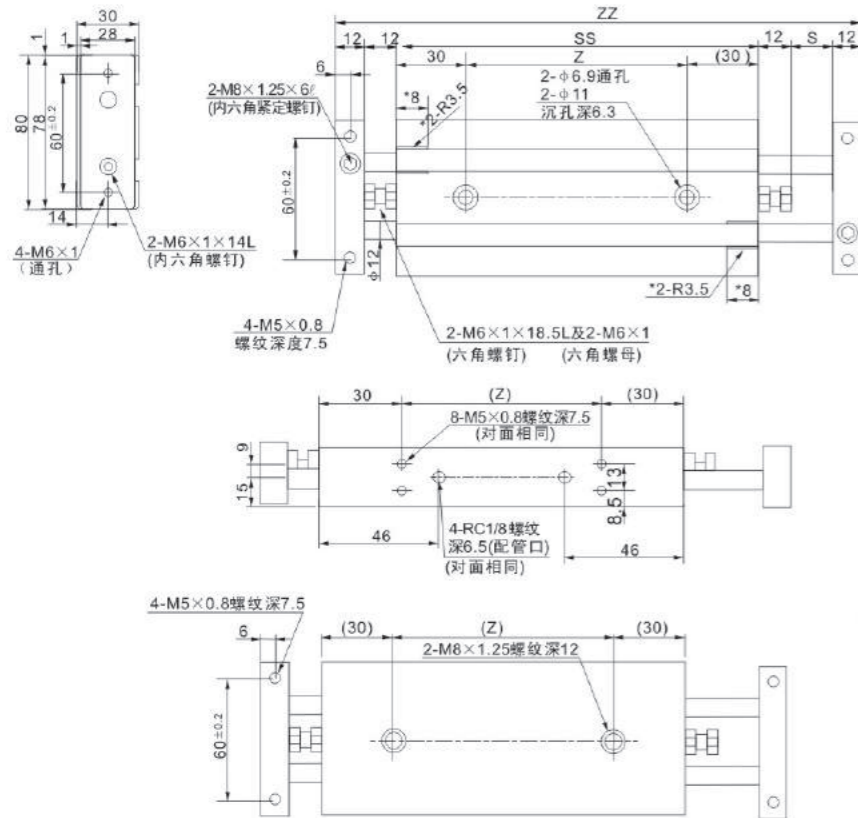








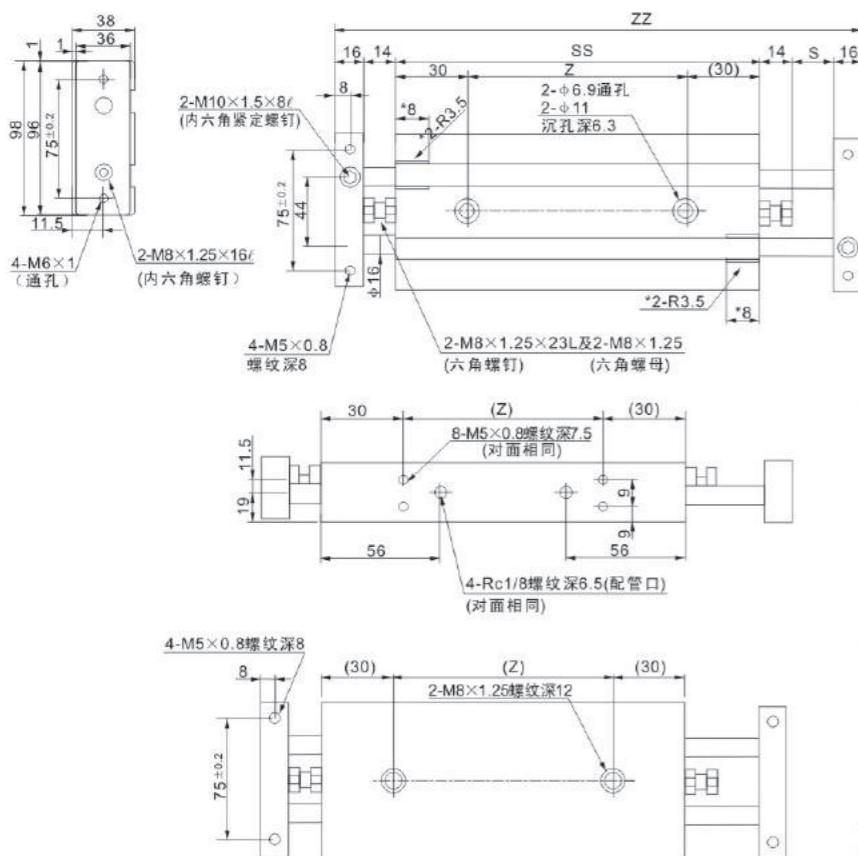
## ●CXSW□25



	型号	S	SS	ZZ	Z
标准行程	CXSW□25-10	10	122	180	62
	CXSW□25-20	20	132	200	72
	CXSW□25-30	30	142	220	82
	CXSW□25-40	40	152	240	92
	CXSW□25-50	50	162	260	102
长行程(-XB11)	CXSW□25-75	75	187	310	127
	CXSW□25-100	100	212	360	152
	CXSW□25-125	125	237	410	177
	CXSW□25-150	150	262	460	202
	CXSW□25-175	175	287	510	227
CXSW□25-200	200	321	560	252	

为了安装CXSW□25-10这种气缸的磁性开关, 切除掉用来固定磁性开关坑道的一部分。(有标部的尺寸)

## ●CXSW□32



	型号	S	SS	ZZ	Z
标准行程	CXSW□32-10	10	143	213	83
	CXSW□32-20	20	153	233	93
	CXSW□32-30	30	163	253	103
	CXSW□32-40	40	173	273	113
	CXSW□32-50	50	183	293	123
长行程(-XB11)	CXSW□32-75	75	208	343	148
	CXSW□32-100	100	233	393	173
	CXSW□32-125	125	258	443	198
	CXSW□32-150	150	283	493	223
	CXSW□32-175	175	308	543	248
CXSW□32-200	200	333	593	273	

为了安装CXSW□32-10这种气缸的磁性开关, 切除掉用来固定磁性开关坑道的一部分。(有标部的尺寸)

## ■标准规格

缸径 (mm)	10	15	25
流体	空气		
动作型式	双动		
保证耐压力	15kgf/cm <sup>2</sup> {1.5MPa}		
最高使用压力	9.9kgf/cm <sup>2</sup> {0.99MPa}		
最低使用压力	1.5kgf/cm <sup>2</sup> {0.15MPa}	1kgf/cm <sup>2</sup> {0.1MPa}	
环境和流体温度	5~60℃		
活塞速度	带调程螺栓: 30~200mm/s 带油压吸震器: 30~500mm/s		
缓冲	油压吸震器 (任选)		
最大负载	1kgf	3kgf	6kgf
*润滑	不需要		
轴承	滑动轴承		
不转动精度	±0.1°	±0.04°	±0.02°
接管口径Rc(PT)	M5×0.8		1/8

\*如需要润滑, 请用透平1号油ISOVG32。



## ■型号表示方法



## ■订货举例

- 所需缸径: 15, 行程: 75, 基本型, 正确型号: CX2N15-75
- 所需缸径: 25, 行程: 200, 内置磁环型 (缸身安装), 带2个油压吸震器。正确型号: CDBX2N25-200B

## ■行程/磁性开关选择

缸径 (mm)	标准行程 (mm)	**磁性开关		
		缸身安装	缸身安装	端盖板安装
10	25, 50, 75, 100	D-E73AL D-E80AL	D-E76AL	D-A72L D-A73L D-A76L D-A80L
15	25, 50, 75, 100, 125, 150, 175, 200	D-A72L D-A76L D-A79L	D-A73L D-A80L D-J79L	D-A80L D-F79L D-J79L
25				

\*φ15, φ25, 气缸最长行程可造至300mm。

\*\*磁性开关规格及特性可参阅磁性开关之系列。

## ■理论出力表

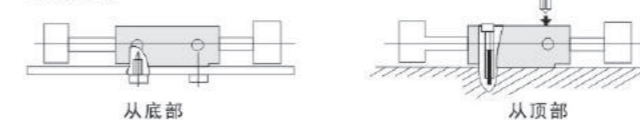
型号	活塞杆直径 (mm <sup>2</sup> )	活塞受压面积 (mm <sup>2</sup> )	工作压力(kgf/cm <sup>2</sup> )								
			2	3	4	5	6	7	8	9	
CX2N10	6	1.01	2.0	3.0	4.0	5.0	6.0	7.0	8.0	9.0	
CX2N15	8	2.07	4.1	6.2	8.3	10.4	12.4	14.5	16.6	18.6	
CX2N25	14	5.97	11.9	17.9	23.9	29.9	35.8	41.8	47.8	53.7	

## ■安装方法

## 端盖板安装



## 缸身安装



## ■活塞杆变形(参考因数)

缸身中心集中载荷

型号	负载 (kgf)	行程	
		100	200
CX2N10	1	0.07	-
CX2N15	3	0.08	0.28
CX2N25	6	0.02	0.08

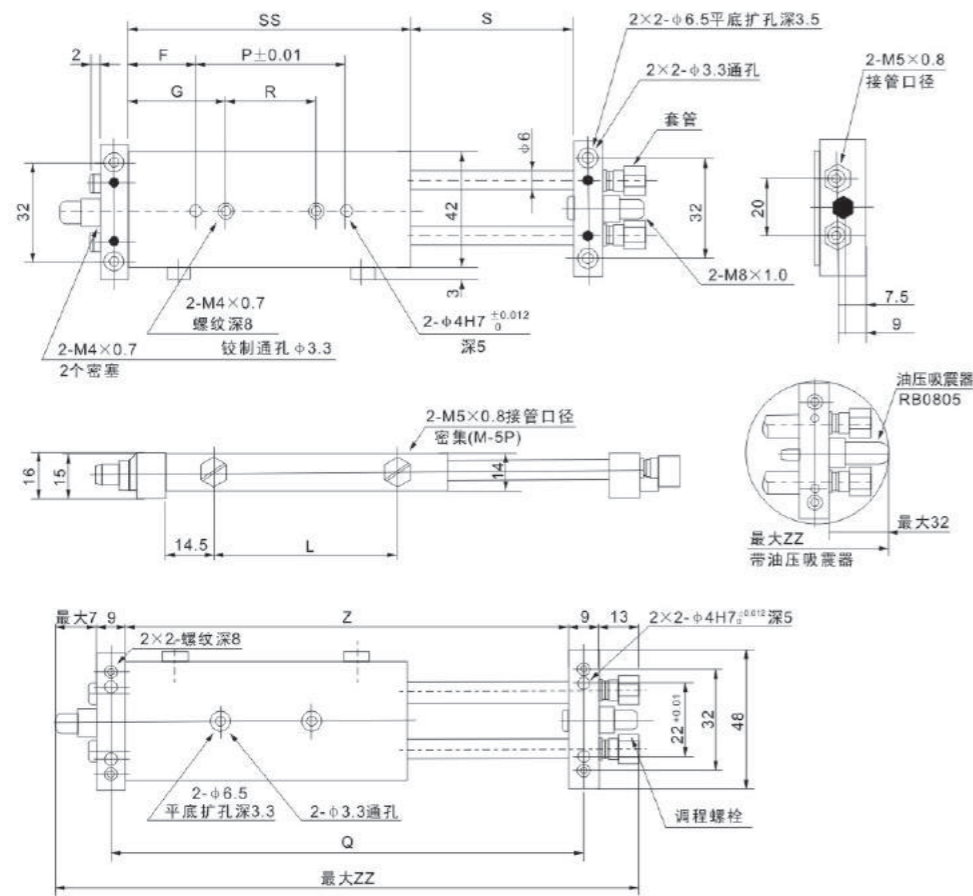
端盖板中心集中载荷

型号	负载 (kgf)	行程			
		50	100	150	200
CX2N10	0.3	0.06	0.30	-	-
CX2N15	0.5	0.09	0.22	0.50	1.0
CX2N25	1.0	0.03	0.09	0.16	0.25



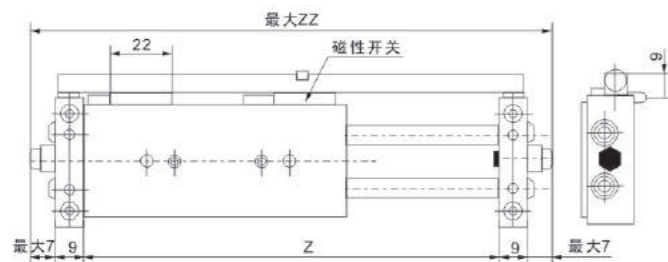
外形尺寸图(毫米)

●CX2N10



型号	F	G	L	P	Q	R	S	SS	Z	带调程螺栓 ZZ	带油压吸震器 ZZ
CX2N10-25	9.5	19.5	38	48	103	28	27	67	94	132	176
CX2N10-50	20	30	63	52	153	32	52	92	144	182	226
CX2N10-75	25	35	88	67	203	47	77	117	194	232	276
CX2N10-100	25	35	113	92	253	72	102	142	244	282	326

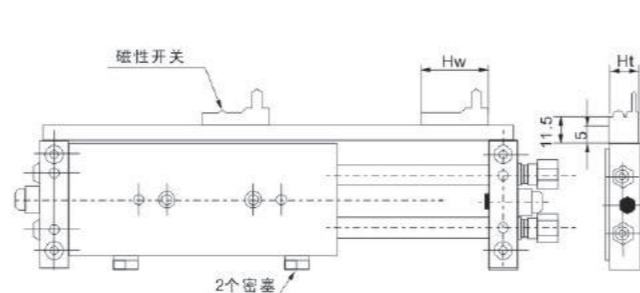
■CDBX2N10带磁性开关,缸身安装型



型号	Z	带调程螺栓 ZZ	带油压吸震器 ZZ
CDBX2N10-25	94	126	176
CDBX2N10-50	144	176	226
CDBX2N10-75	194	226	276
CDBX2N10-100	244	276	326

\*此图根据D-E7或D-E8型磁性开关

■CDPX2N10带磁性开关,末端板安装型

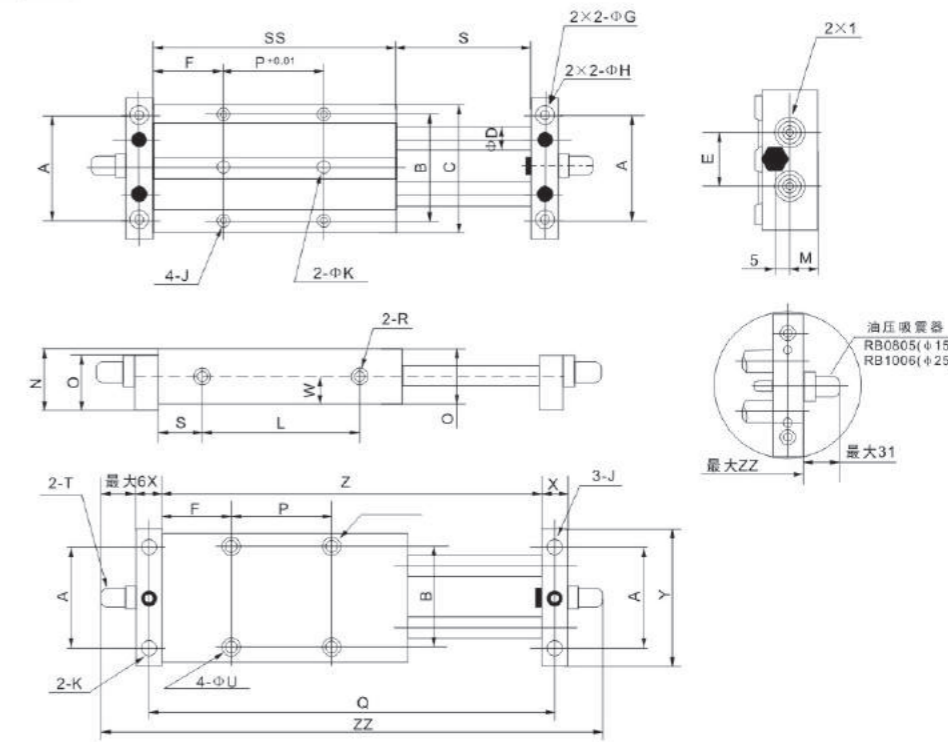


磁性开关型号	Hw	Ht
D-A7, D-A8	22	14
D-F7, D-J7	24	15

\*此图只适用于D-A7或D-A8型

外形尺寸图(毫米)

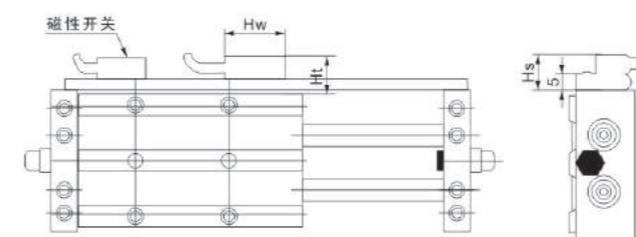
●CX2N15·25



型号	A	B	C	ΦD	E	F	ΦG	ΦH	I	J	ΦK	L	M	N	O	P	Q	R	S	SS	T	ΦU	ΦV	W	X	Y	Z	带调程 螺栓 ZZ	带油压 吸震器 ZZ
CX2N15-25□						24.5						37				20	106		27	89							96	128	178
CX2N15-50□						24.5	Φ8					62				45	156		52	94		Φ7.6					146	178	228
CX2N15-75□						27	平底 扩孔深 3.5			M5	Φ5	87				65	206	M5× 0.8 接管 口径	77	119		1.0	平底 扩孔 深 4.4				196	228	278
CX2N15-100□	40	41	50	8	20	27	Φ4.3 通孔	M5 ×0.8 螺纹 深 10		Φ5 H7 深 6	112		11	22	21	90	256		102	144			Φ4.2 通孔	10	10	55	246	278	328
CX2N15-125□						39.5					137					90	306		127	169							296	328	378
CX2N15-150□						52					162					90	356		152	194							346	378	428
CX2N15-175□						64.5					187					90	406		177	219							396	428	478
CX2N15-200□						77					212					90	456		202	244							446	478	528
CX2N25-25□						28.5					44					25	125		27	82							109	153	203
CX2N25-50□						31	Φ9.5				65					45	175		52	107							159	203	253
CX2N25-75□						33.5	平底 扩孔 深 5			Φ6	90					65	225		77	132		Φ9.5	平底 扩孔 深 5.4				209	253	303
CX2N25-100□	67	67	79	14	35	33.5	Φ5.2 通孔	M6 ×10 螺纹 深 12		Φ6 H7 深 8	115		18	34	32	90	275	1/8 接管 口径	102	157	M10 × 1.0	Φ5.2 通孔	16	16	84	259	303	353	
CX2N25-125□						46					140					90	325		127	182						309	353	403	
CX2N25-150□						58.5					165					90	375		152	207						359	403	453	
CX2N25-175□						71					190					90	425		177	232						409	453	503	
CX2N25-200□						83.5					215					90	475		202	257						459	503	553	

■带磁性开关,缸身安装型

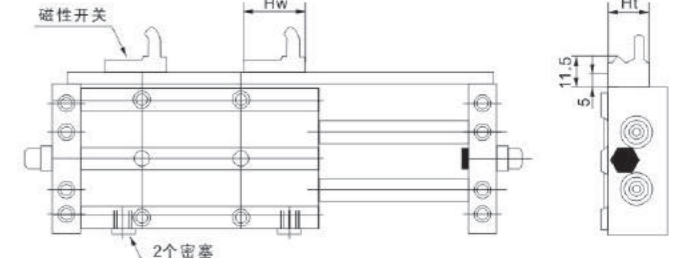
●CDBX2N15·25



磁性开关型号	Hw	Hs	Ht
D-A7, D-A8	22	11.5	14
D-F7, D-J7	24	12.5	15

■带磁性开关,末端板安装型

●CDPX2N15·25



磁性开关型号	Hw	Ht
D-A7, D-A8	22	14
D-F7, D-J7	24	15



同类型新产品  
内置油压吸震器的滑动装置气缸



标准规格

缸径 (mm)	10	16	25
流体	空气		
动作型式	双动		
保证耐压力	15kgf/cm <sup>2</sup> {1.5MPa}		
最高使用压力	9.9kgf/cm <sup>2</sup> {0.99MPa}		
最低使用压力	1.5kgf/cm <sup>2</sup> {0.15MPa}	1kgf/cm <sup>2</sup> {0.1MPa}	
环境和流体温度	5~60℃		
活塞速度	30~500mm/s		
缓冲	内置油压吸震器		
最大负载	1kgf	4kgf	6kgf
*润滑	不需要		
轴承	滑动轴承/滚珠导向轴承		
不转动精度	±0.09°	±0.03°	±0.02°
接管口径Rc(PT)	M5×0.8	1/8	

\*如需要润滑, 请用透平1号油ISOVG32.

订货举例

- 所需缸径: 15, 行程: 50, 基本型, (滑动轴承), 正确型号: CXWM16-150
- 所需缸径: 10, 行程: 75, 滚珠导向轴承内置磁环型(端盖板安装), 正确型号: CDPXWL10-75

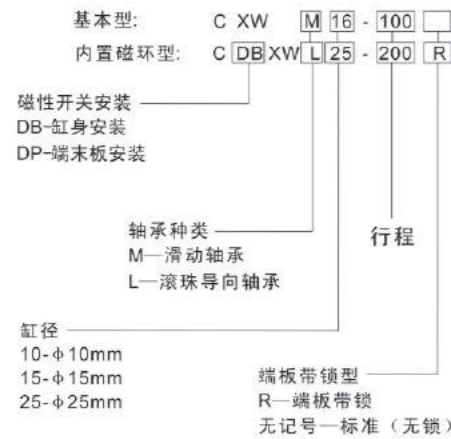
行程/磁性开关选择

缸径 (mm)	*标准行程 (mm)	**磁性开关	
		缸身安装	端盖板安装
10	25, 50, 75, 100	D-E73AL D-E76AL D-E80AL	D-A72L D-A73L D-A76L D-A80L D-F79L D-J79L
15	25, 50, 75, 100, 125, 150, 175, 200	D-A72L D-A73L D-A76L D-A80L D-F79L D-J79L	D-A72L D-A73L D-A76L D-A80L D-F79L D-J79L
25	25, 50, 75, 100, 125, 150, 175, 200	D-A72L D-A73L D-A76L D-A80L D-F79L D-J79L	D-A72L D-A73L D-A76L D-A80L D-F79L D-J79L

\*Φ15, Φ25气缸最长行程可造至300mm.

\*\*磁性开关规格及特性可参阅磁性开关之系列.

型号表示方法



CX2系列



CX2系列外形尺寸比较细小

CXW系列



安装准确快捷 内置油压吸震器



标准规格

内径(mm)	10	16	20	25
动作方式	双活塞			
工作介质	空气			
使用压力范围	1.0~9.0kgf/cm <sup>2</sup>			
保证耐压力	13.5kgf/cm <sup>2</sup>			
工作温度 ℃	-20~70			
使用速度范围 mm/s	30~500			
行程公差范围	+1.0 0			
缓冲型式	无	防撞垫或油压缓冲器(可选项)		
*不回转精度	±0.1°	±0.05°		
**接管口径	M5×0.8			PT1/8

\*不回转精度为气缸完全收回状态时, 气缸固定板可回转的角度;  
 \*\*接管牙型有NPT、G牙可供选择;  
 另: STM系列全附磁。

符号



行程

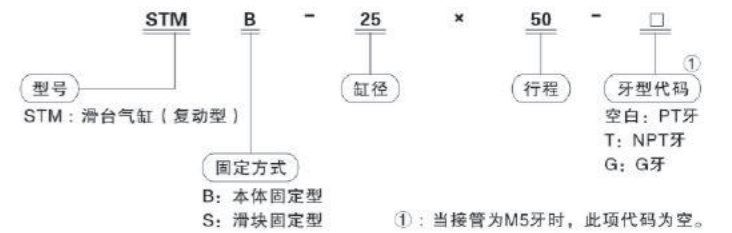
内径(mm)	标准行程(mm)	最大行程	容许行程
10	25 50 75 100	100	150
16	25 50 75 100 125 175 200	200	250
20, 25	25 50 75 100 125 175 200 250	250	300

注: 1、在容许行程式范围内, 当行程 > 最大行程时, 作非标处理; 其它特殊行程请与本公司联系。

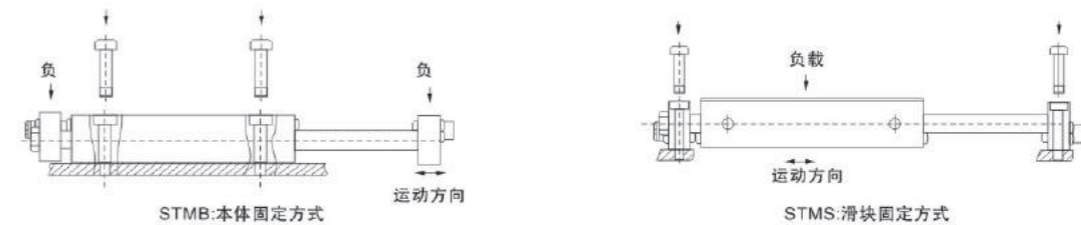
产品特性

- 两种安装固定形式: 本体安装或滑块安装;
- 双活塞杆结构, 使气缸具有较好的抗弯曲及抗扭转性能, 可承受较大的运动负载或侧向负载;
- 两端防撞垫或油压缓冲器等缓冲装置, 可有效减缓撞击速度, 延长气缸使用寿命;
- 选择耐高温密封材料, 可保证气缸在150℃条件下正常工作。

型号表示方法



固定方式



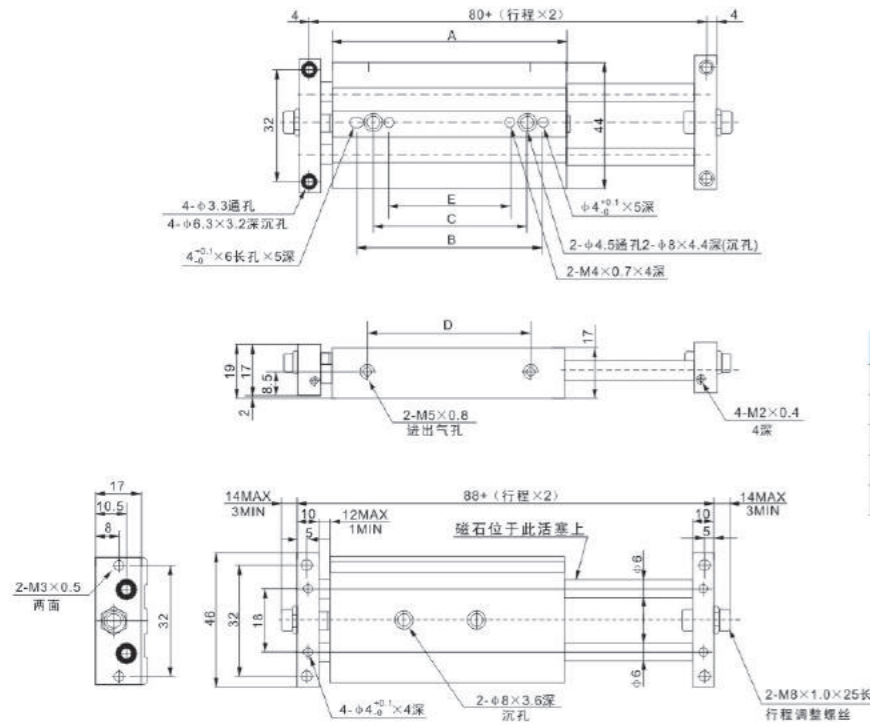
气缸理论出力表

气缸内径(mm)	活塞杆外径(mm)	动作型式	受压面积 (mm <sup>2</sup> )	空气压力MPa						
				0.1	0.2	0.3	0.4	0.5	0.6	0.7
10	6	复动	100.5	10.1	20.1	30.2	40.2	50.3	60.3	70.4
16	8	复动	301.6	30.2	60.3	90.5	120.6	150.8	181.0	211.1
20	10	复动	471.2	47.1	94.2	141.4	188.5	235.6	282.7	329.9
25	12	复动	755.6	75.6	151.1	226.7	302.2	377.8	453.3	528.9



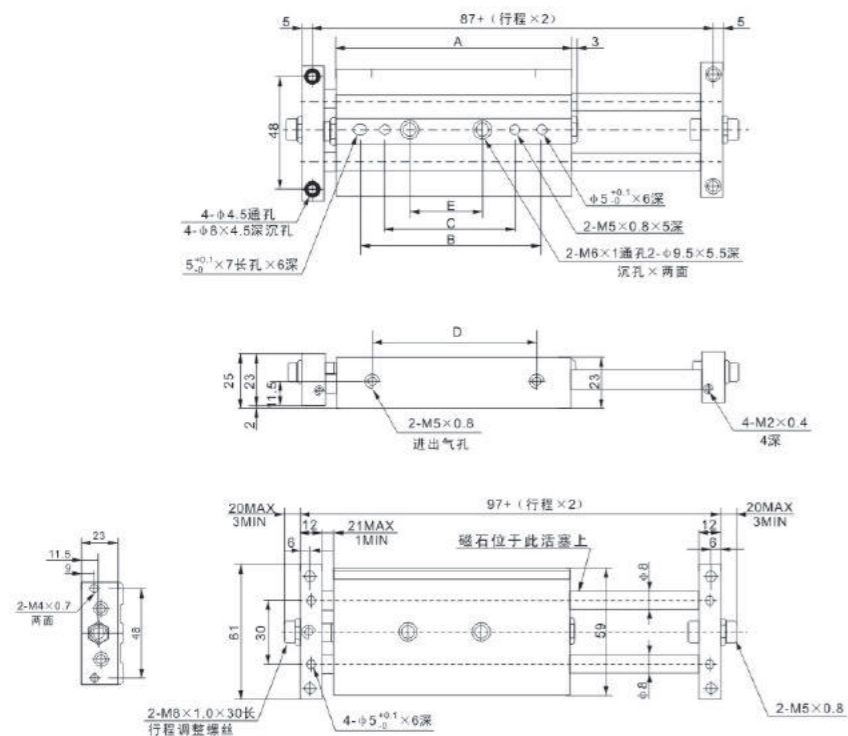
外形尺寸图(毫米)

●STMB-10



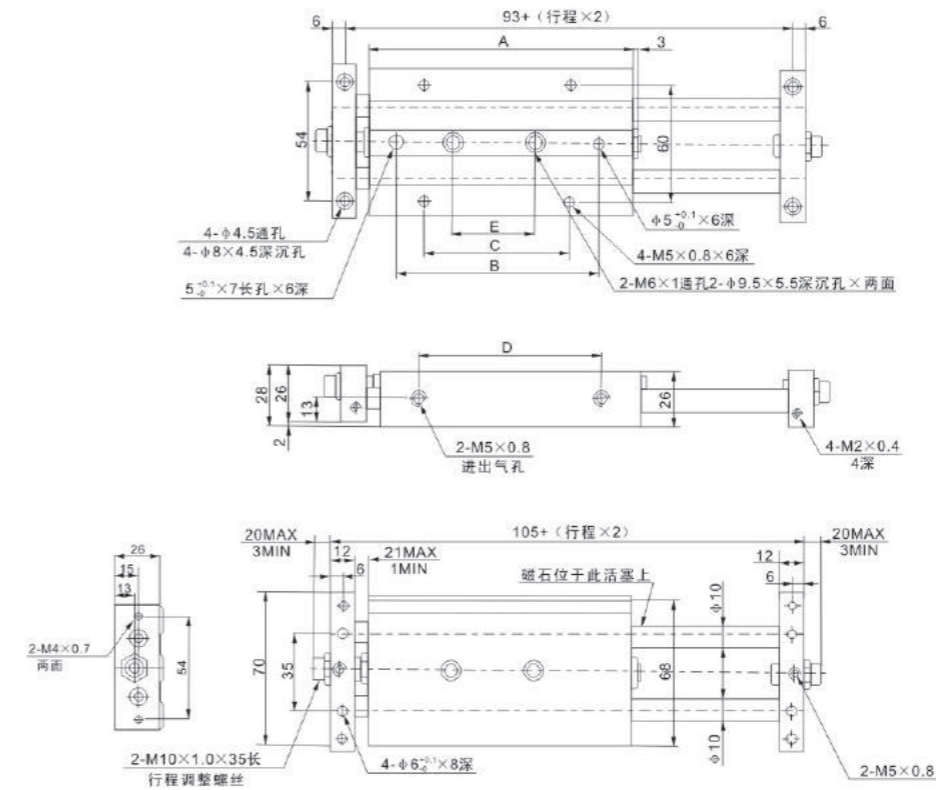
符号/行程	25	50	75	100
A	81	106	131	156
B	65	85	85	85
C	35	60	60	60
D	46	71	96	121
E	15	40	40	40

●STMB-16



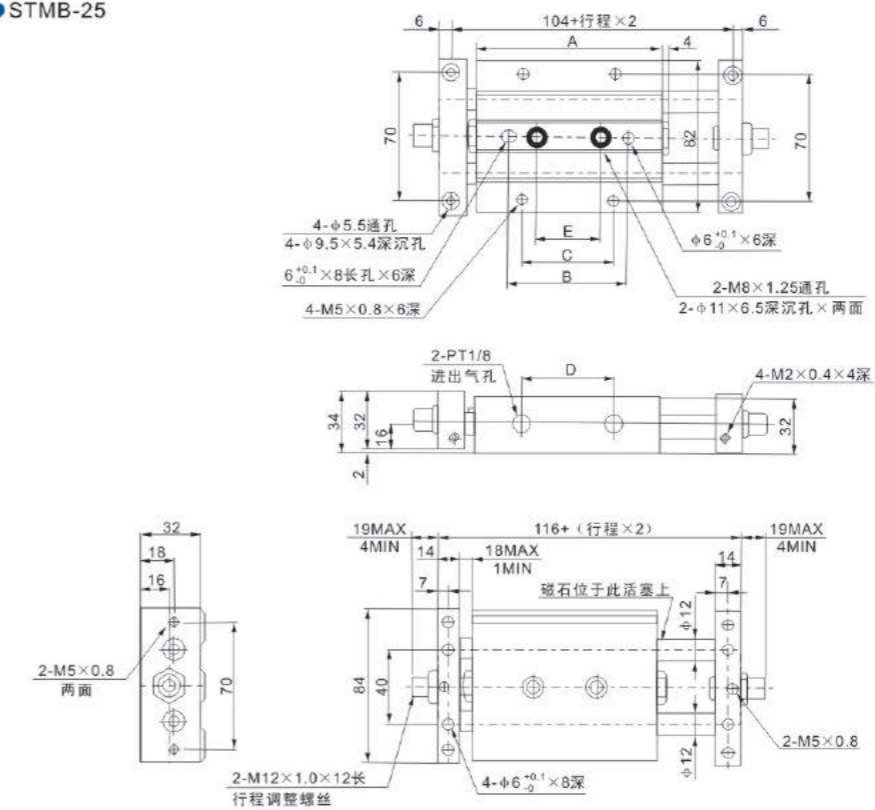
符号/行程	A	B	C	D	E
25	86	55	-	48	25
50	111	80	-	73	50
75	136	105	75	98	45
100	161	130	100	123	70
125	186	150	120	148	90
150	211	150	120	173	90
175	236	150	120	198	90
200	261	150	120	223	90

●STMB-20



行程/符号	A	B	C	D	E
25	94	60	50	53	35
50	119	85	50	78	45
75	144	110	75	103	45
100	169	135	100	128	70
125	194	150	120	153	90
150	219	150	120	178	90
175	244	150	120	203	90
200	269	150	120	228	90
250	319	150	120	278	90

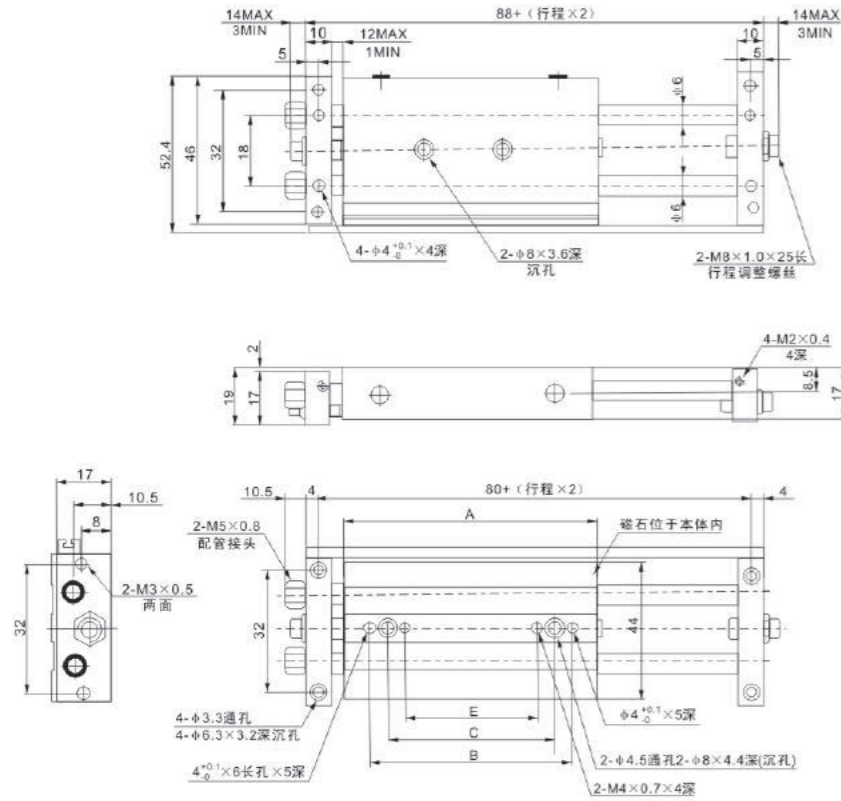
●STMB-25



行程/符号	A	B	C	D	E
25	101	65	50	50	35
50	126	90	50	75	45
75	151	115	75	100	45
100	176	140	100	125	70
125	201	140	100	150	95
150	226	140	100	175	100
175	251	140	100	200	100
200	276	140	100	225	100
250	326	140	100	275	100

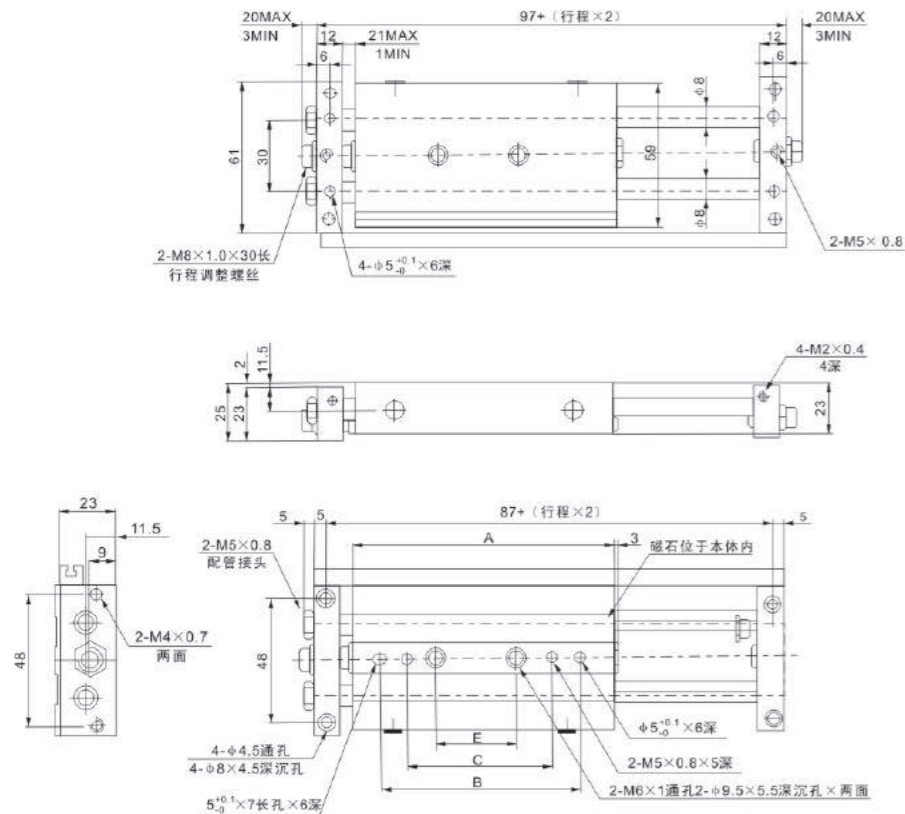


●STMS-10



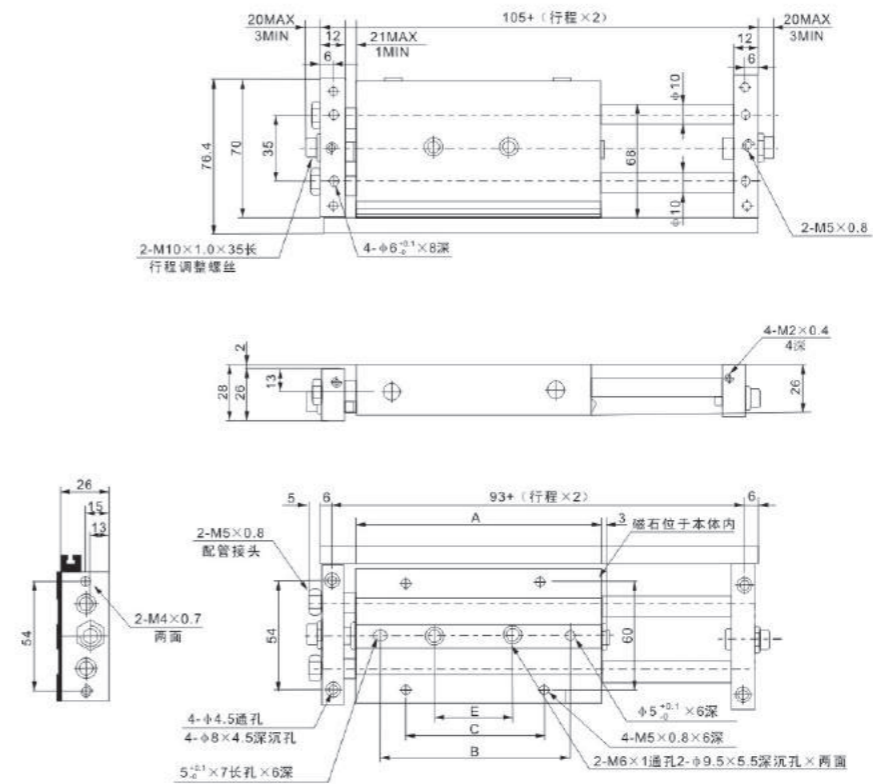
符号/行程	25	50	75	100
A	81	106	131	156
B	65	85	85	85
C	35	60	60	60
E	15	40	40	40

●STMS-16

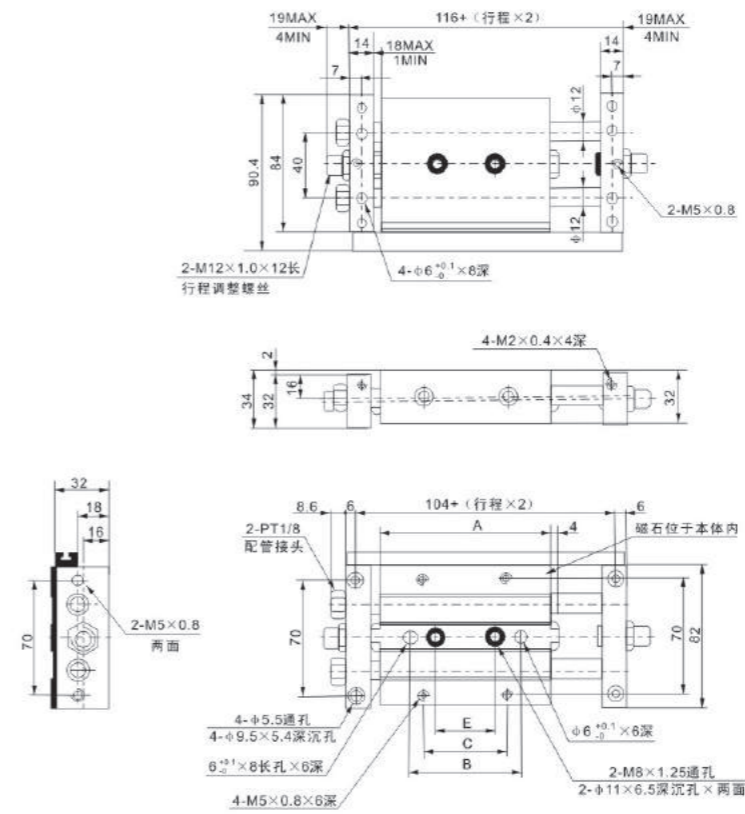


行程/符号	A	B	C	E
25	86	55	-	25
50	111	80	-	50
75	136	105	75	45
100	161	130	100	70
125	186	150	120	90
150	211	150	120	90
175	236	150	120	90
200	261	150	120	90

●STMS-20



●STMS-25



行程/符号	A	B	C	E
25	94	60	50	35
50	119	85	50	45
75	144	110	75	45
100	169	135	100	70
125	194	150	120	90
150	219	150	120	90
175	244	150	120	90
200	269	150	120	90
250	319	150	120	90

行程/符号	A	B	C	E
25	101	65	50	35
50	126	90	50	45
75	151	115	75	45
100	176	140	100	70
125	201	140	100	95
150	226	140	100	100
175	251	140	100	100
200	276	140	100	100
250	326	140	100	100



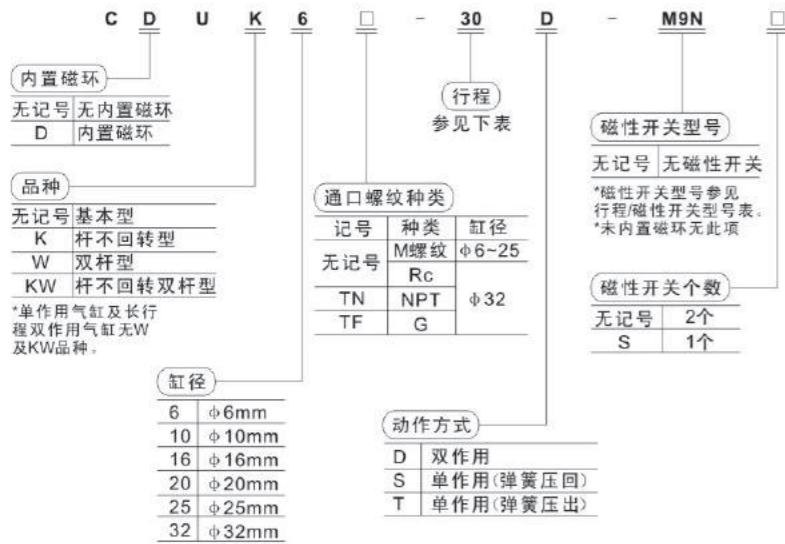


**标准规格**

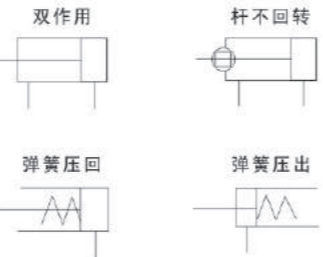
缸径 (mm)	6	10	16	20	25	32
使用流体	空气					
动作方式	双作用 单作用: 弹簧压回/弹簧压出					
最高使用压力	0.7MPa					
最低使用压力MPa	双作用	单杆	0.12	0.06	0.05	
	双杆、杆不回转气缓冲	杆不回转双杆	0.15	0.10	0.08	
		标准	0.18	0.13	0.11	
	单作用	杆不回转	0.20	0.15	0.13	0.16
环境和流体温度	带磁性开关: -10~60℃, 无磁性开关: -10~70℃					
缓冲	两端橡胶缓冲					
使用活塞速度	50~500mm/s					
行程公差 (mm)	+1.0 0					
*给油	不需要					
安装形式	自由 (多面安装)					
活塞杆不回转精度	±0.8°			±0.5°		
接管口径	M5X0.8					1/8

\*如给油, 请用透平1号油ISOVG32.

**型号表示方法**



**符号**

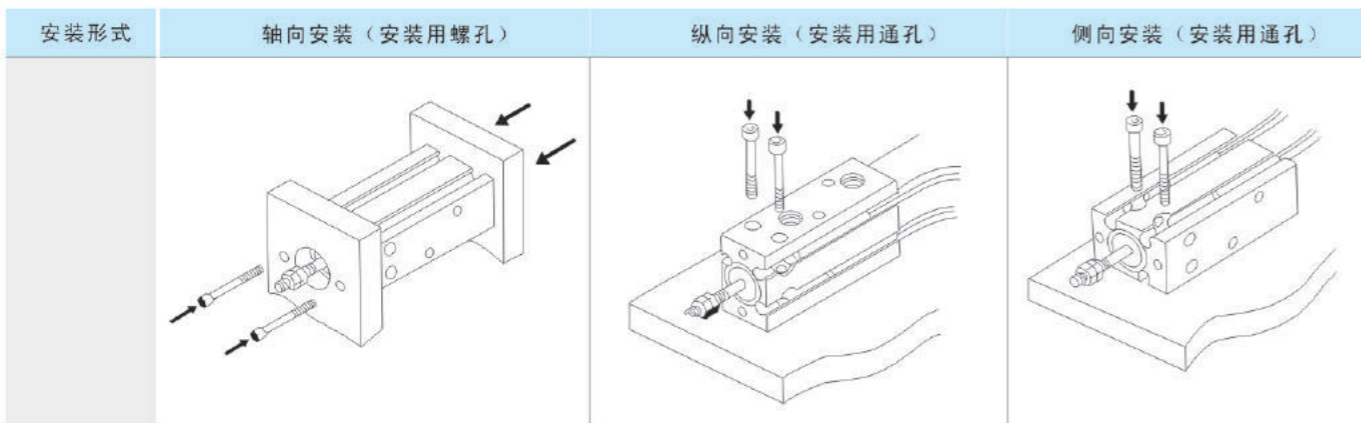


**行程/磁性开关选择**

缸径 (mm)	标准行程 (mm)		长行程 (双作用)	*磁性开关型号 (直接安装)
	双作用	单作用		
6	5, 10, 15, 20, 25, 30		40, 50, 60	M9N, M9B, M9P
10		5, 10, 15	60, 70, 80, 90, 100	
16				
20				
25				
32				

\*磁性开关规格及特性可参阅磁性开关系列。  
导线长度表示记号: 无记号-0.5m, L-3m, Z-5m例: M9N, M9NL.

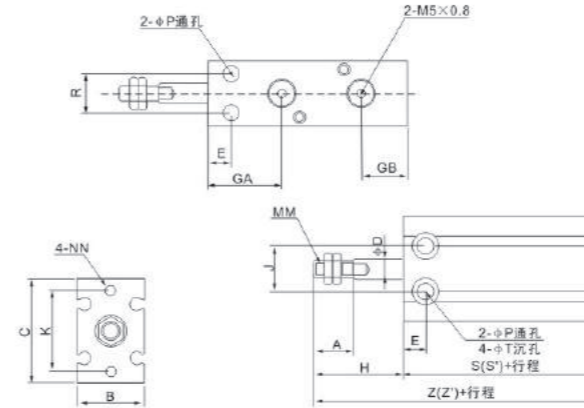
**适应性强的安装/长方体气缸**



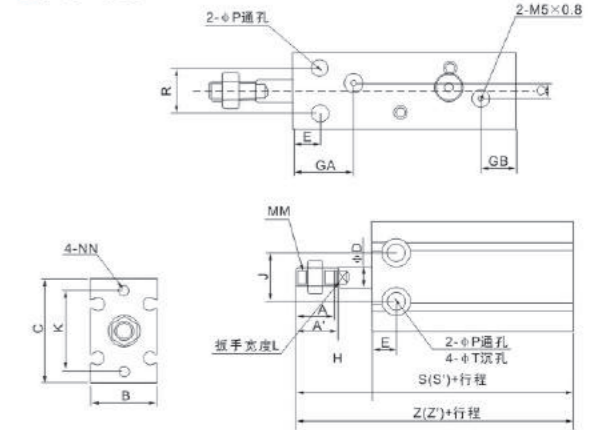
**外形尺寸图(毫米)**

基本型, 内置磁环型 (双作用、单作用弹簧压回/压出)

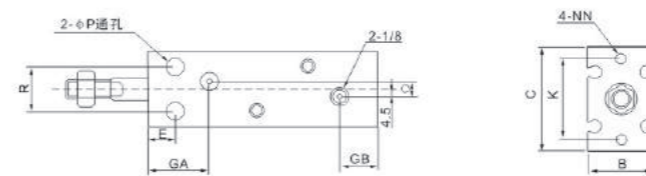
● Φ6, Φ10



● Φ16~Φ25



● Φ32



**共同尺寸表**

型号	A	A'	B	C	φD	E	GA	GB	J	K	L	MM	NN	φP	Q	R	φT
C□U6	7	-	13	22	3	7	15	10	10	17	-	M3×0.5	M3×0.5深5	3.2	-	7	6深4.8
C□U10	10	-	15	24	4	7	16.5	10	11	18	-	M4×0.7	M3×0.5深5	3.2	-	9	6深5
C□U16	11	12.5	20	32	6	7	16.5	11.5	14	25	5	M5×0.8	M4×0.7深6	4.5	4	12	7.6深6.5
C□U20	12	14	26	40	8	9	19	12.5	16	30	6	M6×1.0	M5×0.8深8	5.5	9	16	9.3深8
C□U25	15.5	18	32	50	10	10	21.5	13	20	38	8	M8×1.25	M5×0.8深8	5.5	9	20	9.3深9
C□U32	19.5	22	40	62	12	11	23	13	24	48	10	M10×1.25	M6×1.0深9	6.6	13.5	24	11深11.5

**双作用尺寸表**

型号	H	基本型		内置磁环型		
		S	Z	W	S'	Z'
C□U6-□D	13	33	46	2.5	33	46
C□U10-□D	16	36	52	1	36	52
C□U16-□D	16	30	46	0	40	56
C□U20-□D	19	36	55	1	46	65
C□U25-□D	23	40	63	-1	50	73
C□U32-□D	27	42	69	-4	52	79

**单作用(弹簧压回)尺寸表**

型号	H	基本型						内置磁环型						
		S			Z			W	S'			Z'		
		5st	10st	15st	5st	10st	15st		5st	10st	15st	5st	10st	15st
C□U6-□S	13	38	43	48	51	56	61	2.5	38	43	48	51	56	61
C□U10-□S	16	41	46	56	57	62	72	1	41	46	56	57	62	72
C□U16-□S	16	35	40	50	51	56	66	0	45	50	60	61	66	76
C□U20-□S	19	41	46	56	60	65	75	1	51	56	66	70	75	85
C□U25-□S	23	45	50	60	68	73	83	-1	55	60	70	78	83	93
C□U32-□S	27	47	52	62	74	79	89	-4	57	62	72	84	89	99

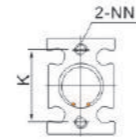
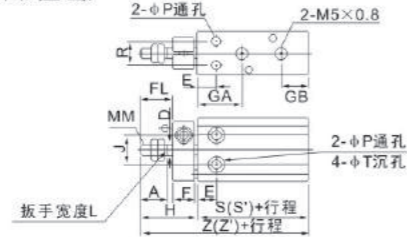
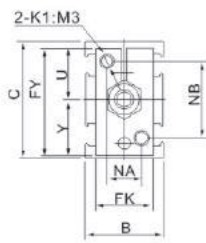
**单作用(弹簧压出)尺寸表**

型号	H	基本型						内置磁环型								
		S			Z			W	S'			Z'				
		5st	10st	15st	5st	10st	15st		5st	10st	15st	5st	10st	15st		
C□U6-□T	18	23	28	38	43	48	56	66	76	2.5	38	43	48	56	66	76
C□U10-□T	21	26	31	41	46	56	62	72	87	1	41	46	56	62	72	87
C□U16-□T	21	26	31	45	50	60	66	76	91	0	45	50	60	66	76	91
C□U20-□T	24	29	34	41	46	56	65	75	90	1	51	56	66	75	85	100
C□U25-□T	28	33	38	45	50	60	73	83	98	-1	55	60	70	83	93	108
C□U32-□T	32	37	42	47	52	62	79	89	104	-4	57	62	72	89	99	114

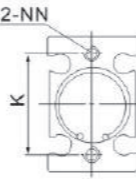
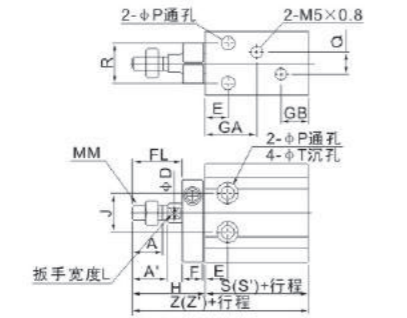
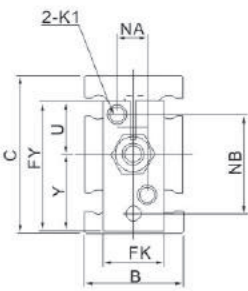


杆不回转型,内置磁环型(双作用、单作用弹簧压回/压出)

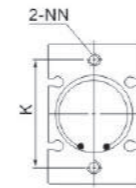
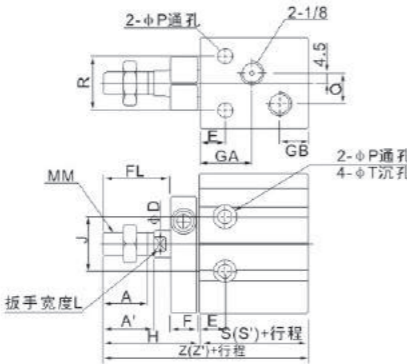
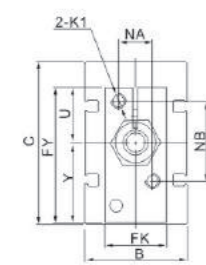
●Φ6, Φ10



●Φ6~Φ25



●Φ32



共同尺寸表

型号	A	A'	B	C	ΦD	E	F	FL	FK	FY	GA	GB	H	J	K	L	MM	NA	NB	NN	ΦP	Q	R	ΦT	U	Y
C□UK6	7	-	13	22	3	7	8	9	11	20.5	15	10	18	10	17	-	M3×0.5	6	14	M3×0.5深5	3.4	-	7	6深4.8	10	10.5
C□UK10	10	-	15	24	4	7	8	12	12	22	16.5	10	21	11	18	-	M4×0.7	7	15	M3×0.5深5	3.4	-	9	6深5	10.5	11.5
C□UK16	11	12.5	20	32	6	7	8	17	13	28	16.5	11.5	26	14	25	5	M5×0.8	6	18	M4×0.7深6	4.5	4	12	7.6深6.5	12.5	15.5
C□UK20	12	14	26	40	8	9	8	20	16	33	19	12.5	29	16	30	6	M6×1.0	8	20	M5×0.8深8	5.5	9	16	9.3深8	13.5	19.5
C□UK25	15.5	18	32	50	10	10	10	22	20	43.5	21.5	13	33	20	38	8	M8×1.25	10	28	M5×0.8深8	5.5	9	20	9.3深9	19	24.5
C□UK32	19.5	22	40	62	12	11	12	29	24	51.5	23	12.5	42	24	48	10	M10×1.25	12	32	M6×1.0深9	6.6	13.5	24	11深11.5	21	30.5

双作用尺寸表

型号	H	没有磁环		内置磁环型		
		S	Z	W	S'	Z'
C□UK6-□D	18	33	51	2.5	33	51
C□UK10-□D	21	36	57	1	36	57
C□UK16-□D	26	30	56	0	40	66
C□UK20-□D	29	36	65	1	46	75
C□UK25-□D	33	40	73	-1	50	83
C□UK32-□D	42	42	84	-4	52	94

单作用(弹簧压回)尺寸表

型号	H	没有磁环						内置磁环型								
		S			Z			W	S'			Z'				
		5st	10st	15st	5st	10st	15st		5st	10st	15st	5st	10st	15st		
C□UK6-□S	18	38	43	48	56	61	66	2.5	38	43	48	56	61	66		
C□UK10-□S	21	41	46	56	62	67	77	1	41	46	56	62	67	77		
C□UK16-□S	26	35	40	50	61	66	76	0	45	50	60	71	76	86		
C□UK20-□S	29	41	46	56	70	75	85	1	51	56	66	80	85	95		
C□UK25-□S	33	45	50	60	78	83	93	-1	55	60	70	88	93	103		
C□UK32-□S	42	47	52	62	89	94	104	-4	57	62	72	99	104	114		

单作用(弹簧压出)尺寸表

型号	H	没有磁环						内置磁环型											
		S			Z			W	S'			Z'							
		5st	10st	15st	5st	10st	15st		5st	10st	15st	5st	10st	15st					
C□UK6-□T	23	28	33	6深4.8	10	10.5	38	43	48	61	71	81	2.5	38	43	48	61	71	81
C□UK10-□T	26	31	36	6深5	10.5	11.5	41	46	56	67	77	92	1	41	46	56	67	77	92
C□UK16-□T	31	36	41	7.6深6.5	12.5	15.5	45	50	60	76	86	101	0	45	50	60	76	86	101
C□UK20-□T	34	39	44	9.5深8	13.5	19.5	41	46	56	75	85	100	1	51	56	66	85	95	110
C□UK25-□T	38	43	48	9.5深9	19	24.5	45	50	60	83	93	108	-1	55	60	70	93	103	118
C□UK32-□T	47	52	57	11深11.5	21	30.5	47	52	62	94	104	119	-4	57	62	72	104	114	129

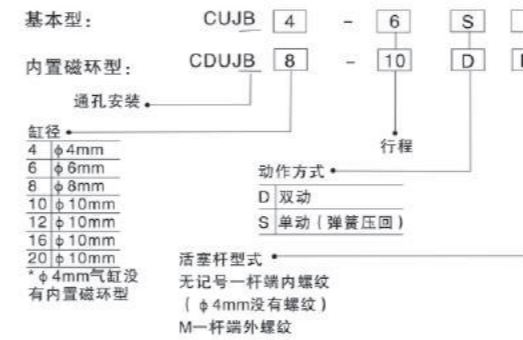
\*St+行程

标准规格

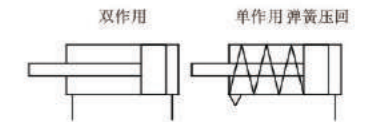
缸径(mm)	4	6	8	10	12,16	20
动作方式	双作用/单作用(弹簧压回)					
使用流体	空气					
最高使用压力	0.7MPa					
最低使用压力	双作用	0.15MPa		0.1MPa	0.07MPa	0.05MPa
	单作用	0.35MPa	0.3MPa	0.2MPa	0.25MPa	0.18MPa
环境和流体温度	无带磁性开关-10~70°C(未冻结),带磁性开关-10~60°C(未冻结)					
*润滑	不需要					
活塞速度	50~500mm/s					
缓冲	无			橡胶缓冲		
行程公差(mm)	+0.5 0			+1.0 0		
安装形式	通孔、自由(多面)安装					
接管口径	M3 x 0.5				M5 x 0.8	

\*如需要润滑,请用透平1号油ISO VG32.

型号表示方法



符号



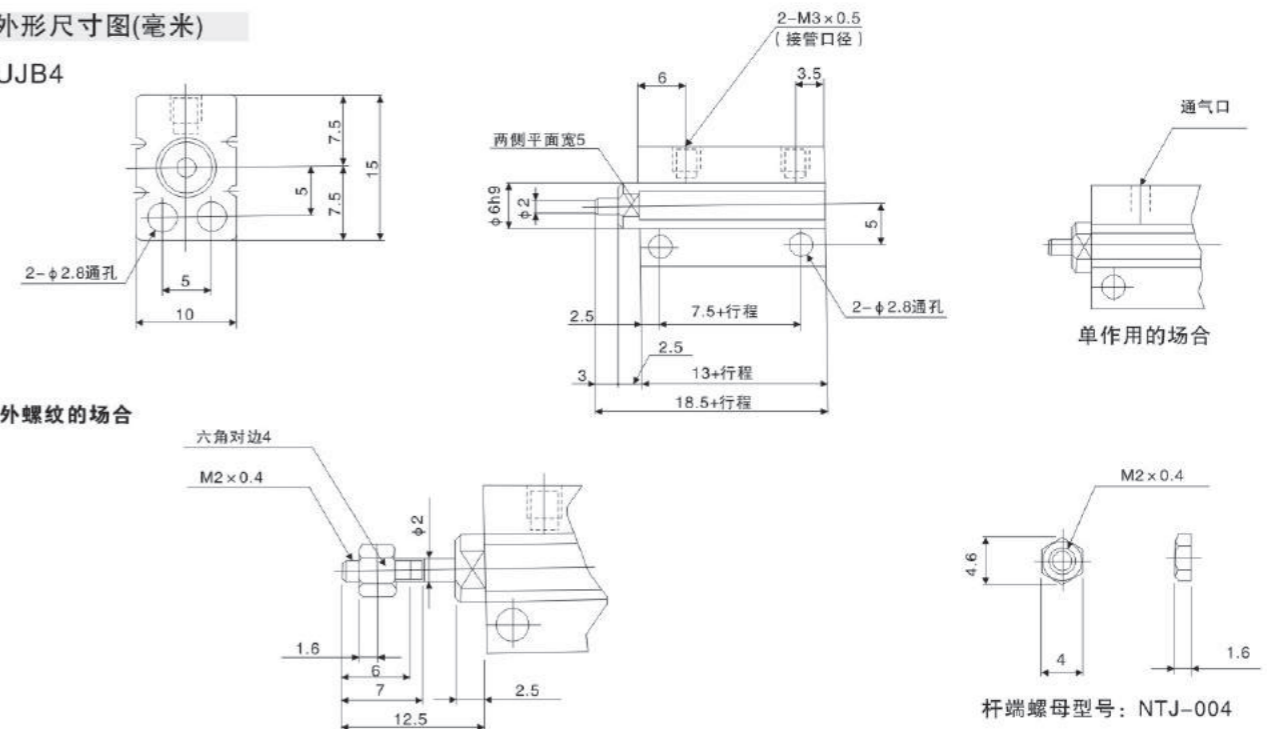
行程/磁性开关选择

缸径(mm)	标准行程(mm)		磁性开关		
	双作用	单作用	有触点 2线	无触点 2线	3线NPN
4	4,6,8,10,15,20	4,6	-	-	-
6	-	4,6,8	-	-	-
8	4,6,8,10,15,20,25,30	4,6,8,10	-	D-F8BL	D-F8NL
10	-	-	-	-	-
12	5,10,15,20,25,30	-	-	-	-
16	-	5,10	-	-	-
20	5,10,15,20,25,30,35,40,45,50	-	-	-	-

注)磁性开关规格及特性可参阅磁性开关系列(表中的磁性开关适用电压DC24V)。关于非标准行程,请联系本公司。

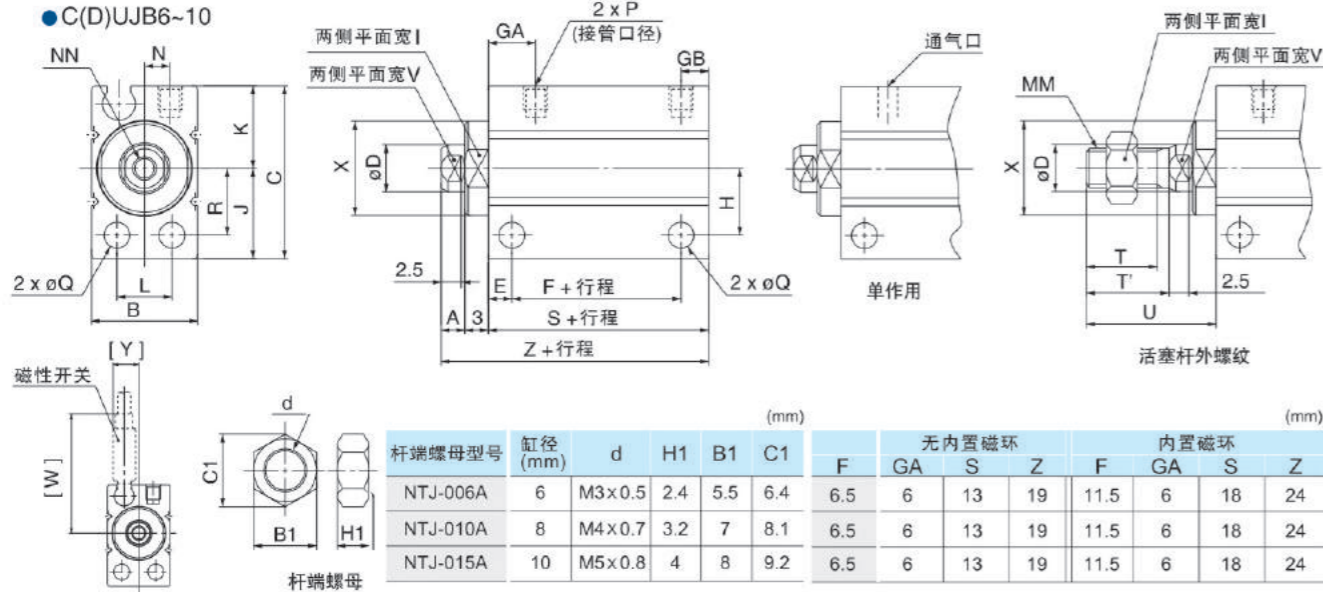
外形尺寸图(毫米)

●CUJB4



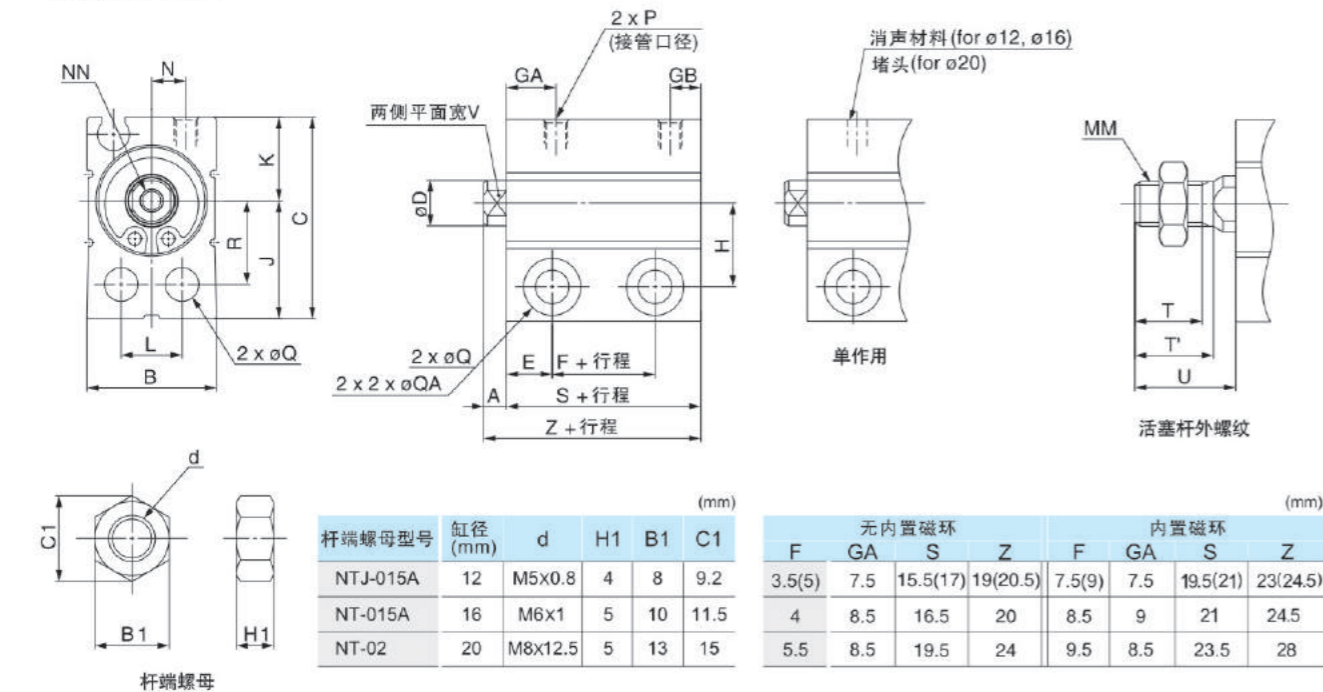


外形尺寸图(毫米)



缸径 (mm)	N	A	B	C	D	E	GB	H	J	K	L	MM	NN	P	Q	Y	I	X	R	T	T'	U	V	W
6	3	3	13	19	4	3	3.5	7	10	9	7	M3x0.5	M2.5x0.45有效螺纹长度5	M3x0.5	3.3通孔	5.3	8	ø9h9	7	5.5	6.5	12.5	3.5	24
8	3	3	13	21	5	3	3.5	8	11	10	7	M4x0.7	M3x0.5有效螺纹长度6	M3x0.5	3.3通孔	5.3	10	ø11h9	8	7	8.5	14.5	4.5	25
10	3.2	3	13.5	22	6	3	3.5	8.5	11.5	10.5	7	M5x0.8	M3x0.5有效螺纹长度6	M3x0.5	3.3通孔	5.6	11	ø12h9	8.5	9	10.5	16.5	5	25.5

●C(D)UJB12~20



缸径 (mm)	A	B	C	D	E	GB	H	J	K	L	MM	NN	P	Q	QA	R	T	T'	U	V	W	N
12	3.5	17	26.5	6	6	4	11	15.5	11	8	M5x0.8	M3x0.5有效螺纹长度6	M3x0.5	4.4通孔	7.5深,沉孔深度7	11	9	10.5	14	5	26	3.5
16	3.5	21	29.5	8	6	4	12.5	17	12.5	11.5	M6x1	M4x0.7有效螺纹长度8	M3x0.5	4.4通孔	7.5深,沉孔深度7	12.5	10	12	15.5	6	27.5	5.5
20	3.5	25	36	10	7	5.5	15.5	21	15	13.5	M8x1.25	M5x0.8有效螺纹长度7	M5x0.8	5.5通孔	9.5深,沉孔深度9	15.5	12	14	18.5	8	30	7

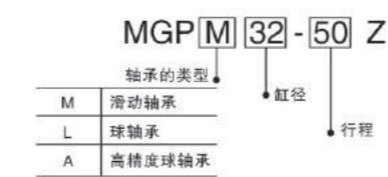
标准规格

缸径(mm)	12	16	20	25	32	40	50	63	80	100
动作方式	双作用									
使用流体	空气									
最高使用压力	1.0MPa									
最低使用压力	0.12MPa					0.1MPa				
环境及流体温度	-10~60°C (未冻结)									
*润滑	不需要									
活塞速度	50~500mm/s					50~400mm/s				
轴承	滑动轴承/球轴承/高精度球轴承									
活塞杆不回转精度	滑动轴承	±0.07°	±0.06°	±0.05°	±0.04°	±0.03°				
	球轴承	±0.05°	±0.04°	±0.03°	±0.03°	±0.03°				
	高精度球轴承	±0.01°								
行程公差	+1.5 0 mm									
缓冲	橡胶缓冲									
接管口径	M5 x 0.8			1/8		1/4		3/8		



- 体积小, 轻巧
- 耐横向负载能力强
- 耐扭矩能力强
- 不回转精度高
- 导向杆的轴承可选择滑动轴承或球轴承
- 安装方便
- 二面接管位置可供选择

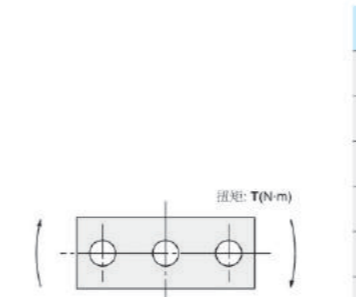
型号表示方法



更换零件/密封套件

缸径 (mm)	零件号	内容
12	MGP12-Z-PS	
16	MGP16-Z-PS	活塞密封
20	MGP20-Z-PS	活塞杆密封
25	MGP25-Z-PS	密封件A
32	MGP32-Z-PS	密封件B

最大扭矩

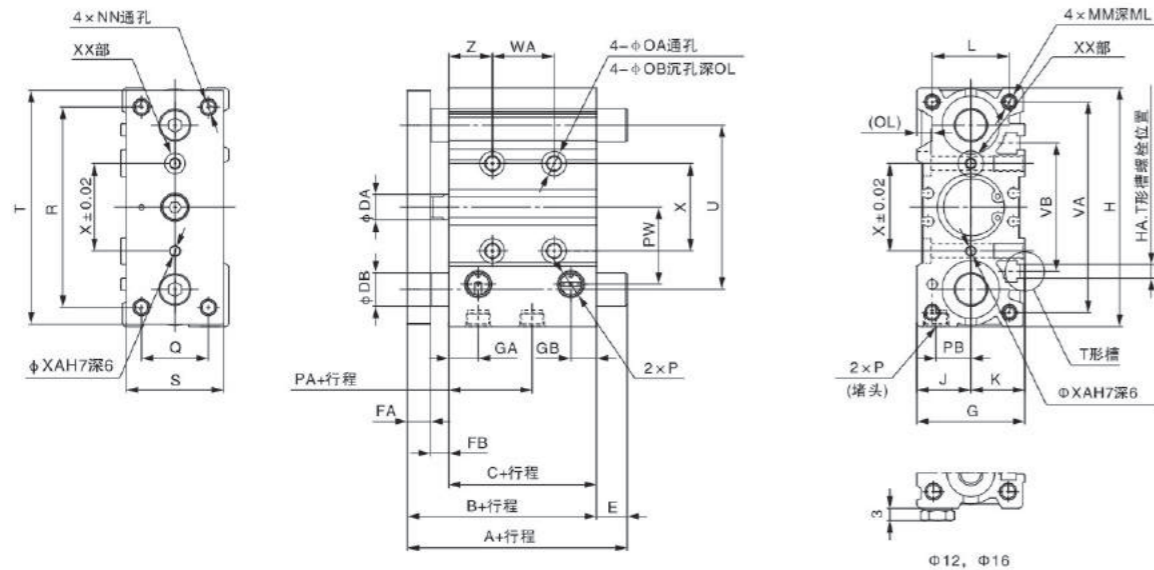
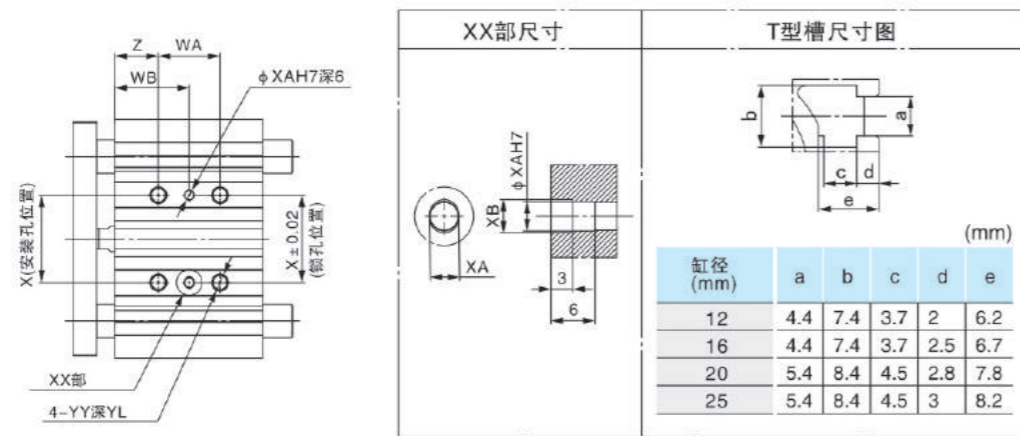


缸径 (mm)	轴承种类	行程(mm)																		
		10	20	25	30	40	50	75	100	125	150	175	200	250	300	350	400			
12	MGPM	0.39	0.32	—	0.27	0.24	0.21	0.43	0.36	0.31	0.27	0.24	0.22	0.19	—	—	—			
	MGPL/A	0.61	0.45	—	0.35	0.58	0.50	0.37	0.29	0.24	0.20	0.18	0.16	0.12	—	—	—			
16	MGPM	0.69	0.58	—	0.49	0.43	0.38	0.69	0.58	0.50	0.44	0.40	0.38	0.30	—	—	—			
	MGPL/A	0.99	0.74	—	0.59	0.99	0.86	0.65	0.52	0.43	0.37	0.32	0.28	0.23	—	—	—			
20	MGPM	—	1.05	—	0.93	0.83	0.75	1.88	1.63	1.44	1.28	1.16	1.06	0.90	0.78	0.69	0.62			
	MGPL/A	—	1.26	—	1.03	2.17	1.94	1.52	1.25	1.34	1.17	1.03	0.93	0.76	0.65	0.56	0.49			
25	MGPM	—	1.76	—	1.55	1.38	1.25	2.96	2.57	2.26	2.02	1.83	1.67	1.42	1.24	1.09	0.98			
	MGPL/A	—	2.11	—	1.75	3.37	3.02	2.38	1.97	2.05	1.78	1.58	1.41	1.16	0.98	0.85	0.74			
32	MGPM	—	—	6.35	—	—	5.13	5.69	4.97	4.42	3.98	3.61	3.31	2.84	2.48	2.20	1.98			
	MGPL/A	—	—	5.95	—	—	4.89	5.11	4.51	6.34	5.79	5.33	4.93	4.29	3.78	3.38	3.04			
40	MGPM	—	—	7.00	—	—	5.66	6.27	5.48	4.87	4.38	3.98	3.65	3.13	2.74	2.43	2.19			
	MGPL/A	—	—	6.55	—	—	5.39	5.62	4.96	6.98	6.38	5.87	5.43	4.72	4.16	3.71	3.35			
50	MGPM	—	—	13.0	—	—	10.8	12.0	10.6	9.50	8.60	7.86	7.24	6.24	5.49	4.90	4.43			
	MGPL/A	—	—	9.17	—	—	7.62	9.83	8.74	11.6	10.7	9.83	9.12	7.95	7.02	6.26	5.63			
63	MGPM	—	—	14.7	—	—	12.1	13.5	11.9	10.7	9.69	8.86	8.16	7.04	6.19	5.52	4.99			
	MGPL/A	—	—	10.2	—	—	8.48	11.0	9.74	13.0	11.9	11.0	10.2	8.84	7.80	6.94	6.24			
80	MGPM	—	—	21.9	—	—	18.6	22.9	20.5	18.6	17.0	15.6	14.5	12.6	11.2	10.0	9.11			
	MGPL/A	—	—	15.1	—	—	23.3	22.7	20.6	18.9	17.3	16.0	14.8	12.9	11.3	10.0	8.94			
100	MGPM	—	—	38.8	—	—	33.5	37.5	33.8	30.9	28.4	26.2	24.4	21.4	19.1	17.2	15.7			
	MGPL/A	—	—	27.1	—	—	30.6	37.9	34.6	31.8	29.3	27.2	25.3	22.1	19.5	17.3	15.5			



外形尺寸图(毫米)

● Φ12~Φ25



MGPM, MGPL, MGPA 共同尺寸表 (mm)

缸径 (mm)	标准行程 (mm)	B	C	DA	FA	FB	G	GA	GB	H	HA	J	K	L	MM	ML	NN	OA	OB	OL	P		
																					Nil	TN	TF
12	10,20,30,40,50,75,100	42	29	6	7	6	26	10	7	58	M4	13	13	18	M4 x 0.7	10	M4 x 0.7	4.3	8	4.5	M5 x 0.8	—	—
16	125,150,175,200,250	46	33	8	7	6	30	10.5	7.5	64	M4	15	15	22	M5 x 0.8	12	M5 x 0.8	4.3	8	4.5	M5 x 0.8	—	—
20	20,30,40,50,75,100,125,150	53	37	10	8	8	36	11.5	9	83	M5	18	18	24	M5 x 0.8	13	M5 x 0.8	5.4	9.5	5.5	Rc1/8	NPT1/8	G1/8
25	175,200,250,300,350,400	53.5	37.5	10	9	7	42	11.5	10	93	M5	21	21	30	M6 x 1.0	15	M6 x 1.0	5.4	9.5	5.5	Rc1/8	NPT1/8	G1/8

MGPM (滑动轴承) A, DB, E 尺寸 (mm)

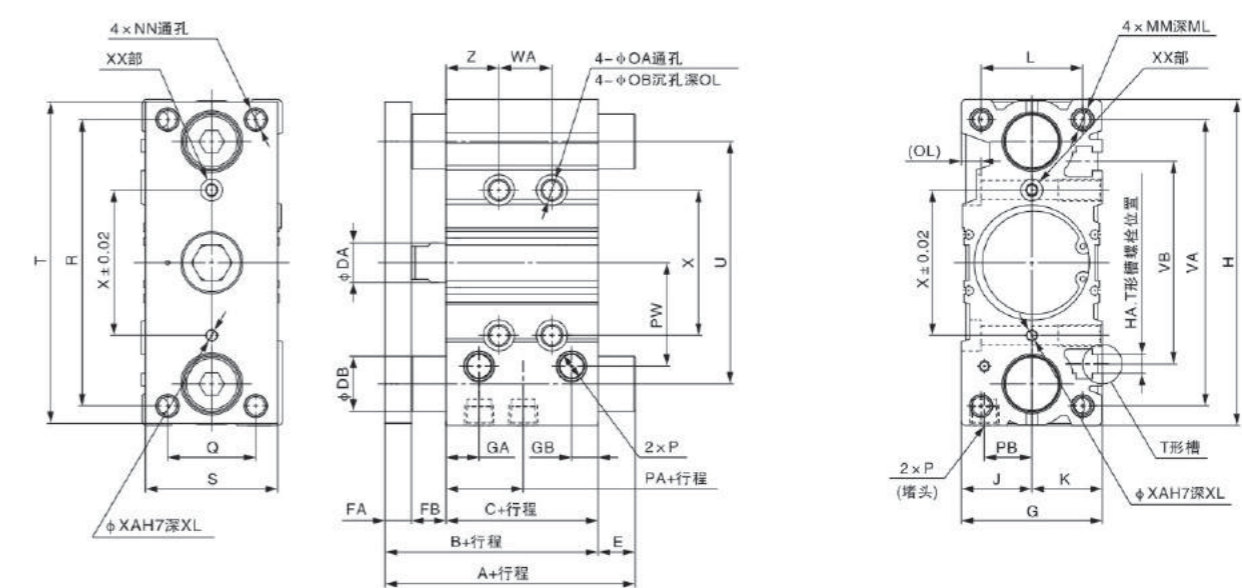
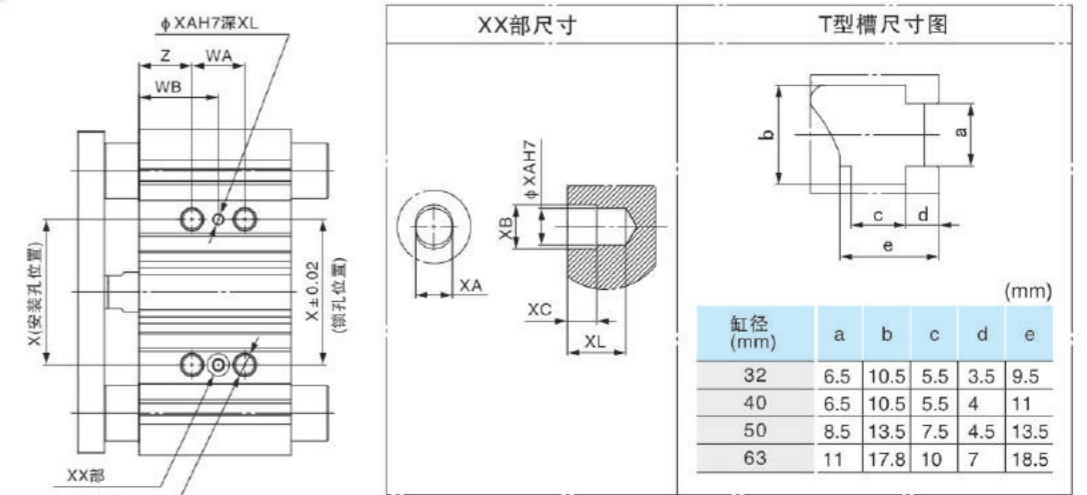
缸径 (mm)	A				DB	E			
	50 st 及以下	超过50 st 100 st 及以下	超过100 st 200 st 及以下	200 st 以上		50 st 及以下	超过50 st 100 st 及以下	超过100 st 200 st 及以下	200 st 以上
12	42	60.5	82.5	82.5	8	0	18.5	40.5	40.5
16	46	64.5	92.5	92.5	10	0	18.5	46.5	46.5
20	53	77.5	110	110	12	0	24.5	24.5	57
25	53.5	77.5	109.5	109.5	16	0	24	24	56

MGPL (球轴承) MGPA (高精度球轴承) A, DB, E 尺寸 (mm)

缸径 (mm)	A				DB	E			
	30 st 及以下	超过30 st 100 st 及以下	超过100 st 200 st 及以下	200 st 以上		30 st 及以下	超过30 st 100 st 及以下	超过100 st 200 st 及以下	200 st 以上
12	43	55	84.5	84.5	6	1	13	42.5	42.5
16	49	65	94.5	94.5	8	3	19	48.5	48.5
20	59	76	100	117.5	10	6	23	47	64.5
25	65.5	81.5	100.5	117.5	13	12	28	47	64

外形尺寸图(毫米)

● Φ32~Φ63



MGPM, MGPL, MGPA 共同尺寸表 (mm)

缸径 (mm)	标准行程 (mm)	B	C	DA	FA	FB	G	GA	GB	H	HA	J	K	L	MM	ML	NN	OA	OB	OL	P		
																					Nil	TN	TF
32	25,50,75	59.5	37.5	14	10	12	48	12	9	112	M6	24	24	34	M8 x 1.25	20	M8 x 1.25	6.7	11	7.5	Rc1/8	NPT1/8	G1/8
40	100,125,150	66	44	14	10	12	54	15	12	120	M6	27	27	40	M8 x 1.25	20	M8 x 1.25	6.7	11	7.5	Rc1/8	NPT1/8	G1/8
50	175,200,250	72	44	18	12	16	64	15	12	148	M8	32	32	46	M10 x 1.5	22	M10 x 1.5	8.6	14	9	Rc1/4	NPT1/4	G1/4
63	300,350,400	77	49	18	12	16	78	15.5	13.5	162	M10	39	39	58	M10 x 1.5	22	M10 x 1.5	8.6	—	9	Rc1/4	NPT1/4	G1/4

MGPM (滑动轴承) A, DB, E 尺寸 (mm)

缸径 (mm)	A			DB	E		
	50 st 及以下	超过50 st 200 st 及以下	200 st 以上		50 st 及以下	超过50 st 200 st 及以下	200 st 以上
32	75	93.5	129.5	20	15.5	34	70
40	75	93.5	129.5	20	9	27.5	63.5
50	88.5	109.5	150.5	25	16.5	37.5	78.5
63	88.5	109.5	150.5	25	11.5	32.5	73.5

MGPL (球轴承) MGPA (高精度球轴承) A, DB, E 尺寸 (mm)

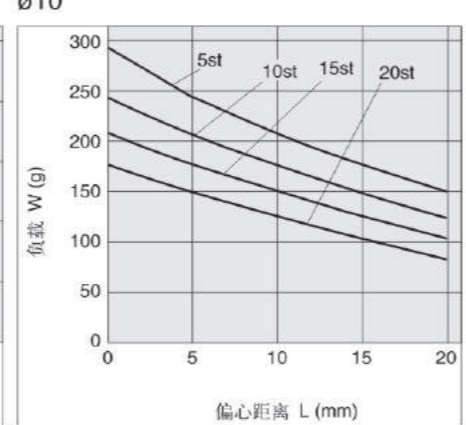
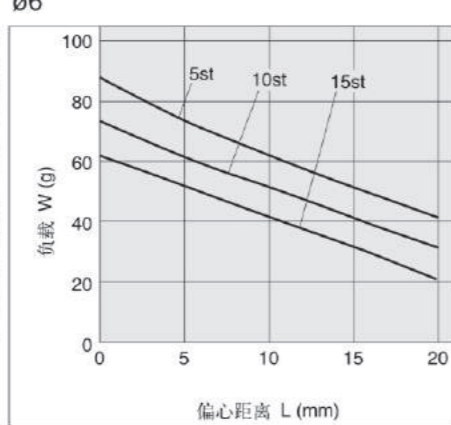
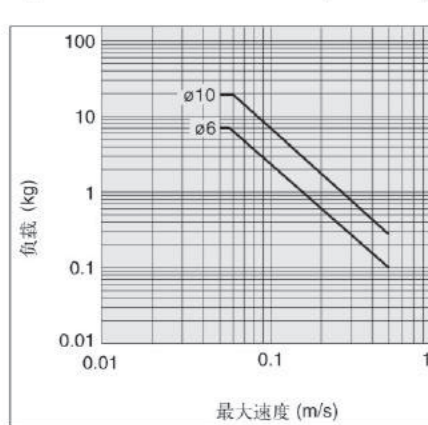
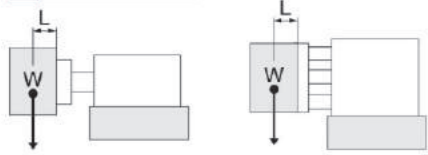
缸径 (mm)	A				DB	E			
	50 st 及以下	超过50 st 100 st 及以下	超过100 st 200 st 及以下	200 st 以上		50 st 及以下	超过50 st 100 st 及以下	超过100 st 200 st 及以下	200 st 以上
32	79.5	96.5	116.5	138.5	16	20	37	57	79
40	79.5	96.5	116.5	138.5	16	13.5	30.5	50.5	72.5
50	91.5	112.5	132.5	159.5	20	19.5	40.5	60.5	87.5
63	91.5	112.5	132.5	159.5	20	14.5	35.5	55.5	82.5





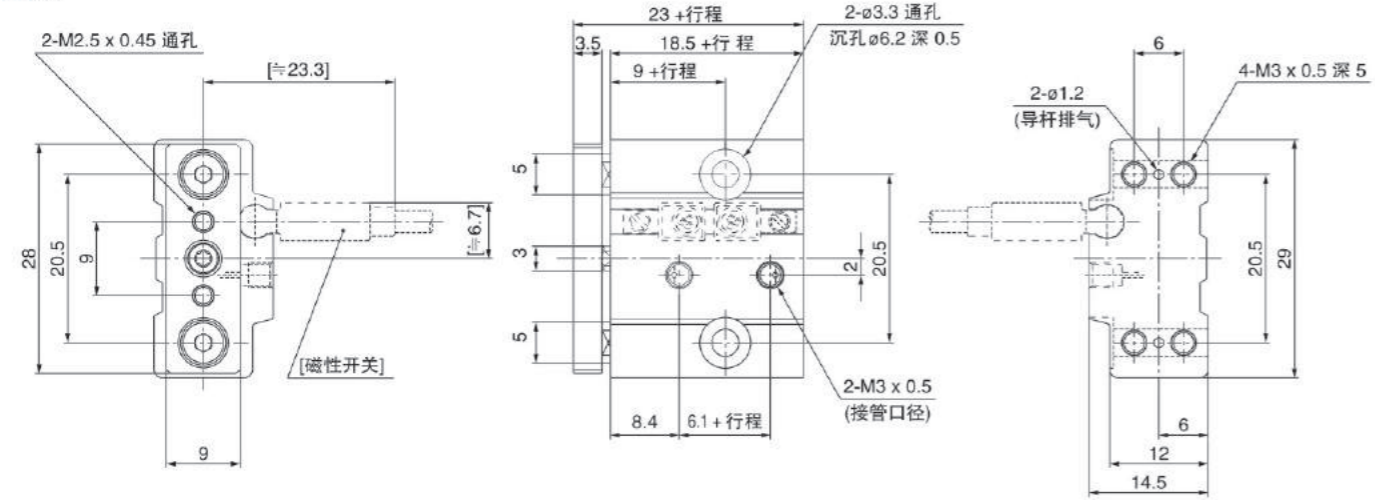


横向负载

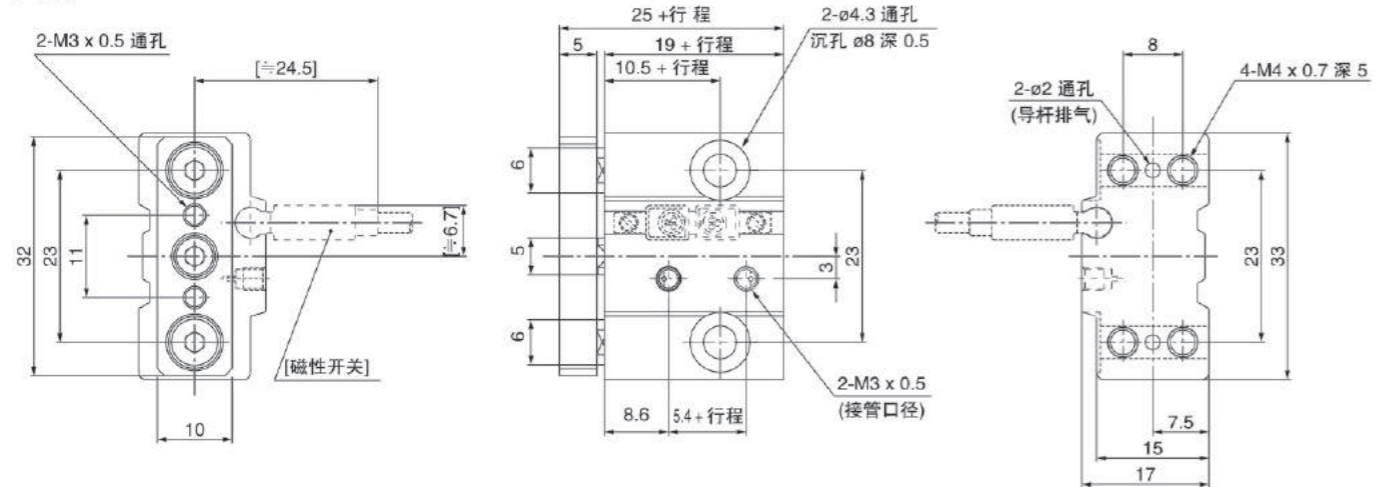


外形尺寸图(毫米)

●Φ6



●Φ10



注: 以上尺寸图只适用于标准行程。

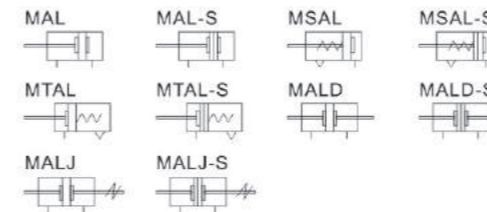
标准规格

内径(mm)	20	25	32	40
动作	MSAL、MTAL系列	单动型		
型式	其它系列	复动型		
工作介质	空气			
使用压	复动型	0.1~1.0MPa(14~145Psi)		
力范围	单动型	0.2~1.0MPa(28~145Psi)		
保证耐压力	1.5MPa(215Psi)			
使用温度范围 °C	-20~70			
使用速度范围	单动型: 50~800mm/s 复动型: 30~800mm/s			
行程公差范围	0~150 <sup>+1.0</sup> <sub>0</sub>		>150 <sup>+1.4</sup> <sub>0</sub>	
缓冲型式	防撞垫			
*接管口径	PT1/8		PT1/4	

\*接管牙型有NPT、G牙可供选择。



符号



行程

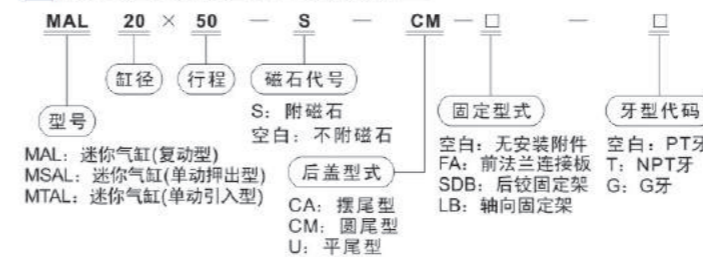
系列名称	内径(mm)	标准行程(mm)	最大行程	容许行程
MAL	20	25 50 75 80 100 125 150 160 175 200 250 300	500	800
	25	25 50 75 80 100 125 150 160 175 200 250 300	800	1200
	32	350 400 450 500	800	1200
	40		1200	1500
MSAL	20		150	-
	25	25 50 75 100 125 150	150	-
	32		150	-
	40		150	-
MTAL	20		100	-
	25	25 50 75 100	100	-
	32		100	-
	40		100	-
MALD	20	25 50 75 80 100 125 150 160 175 200	200	300
	25		250	300
	32	25 50 75 80 100 125 150 160 175 200 250	250	300
	40		250	300

注: 其它特殊行程请与本公司联系。

产品特性

- 1、执行本企业标准, 采用铝圆管缸体;
- 2、前后盖与缸管采用螺纹连接;
- 3、活塞密封采用异型双向密封结构, 尺寸紧凑, 有储油功能;
- 4、前端盖采用自润滑轴承导向, 润滑与导向性能好;
- 5、多种后盖形式, 使气缸安装更方便;
- 6、多种规格的气缸及气缸安装附件可供客户选择使用。

MAL、MSAL、MTAL订购码



MALD、MALJ订购码



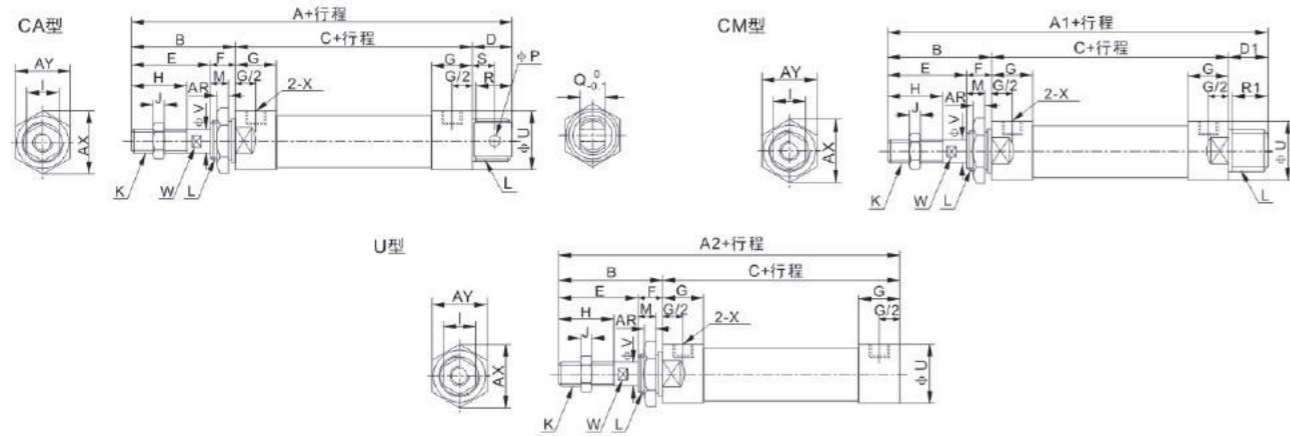
气缸理论出力表

气缸内径 (mm)	活塞杆外径 (mm)	动作型式	受压面积 (mm <sup>2</sup> )	空气压力MPa						
				0.1	0.2	0.3	0.4	0.5	0.6	0.7
20	8	伸出单动	314.0	-	12.6	44.0	75.4	106.8	138.2	169.6
		引入单动	263.8	-	2.6	28.9	55.3	81.7	108.1	134.4
		复动	314.0	31.4	62.8	94.2	125.6	157.0	188.4	219.8
		拉侧	263.8	26.4	52.8	79.1	105.5	131.9	158.3	184.6
25	10	伸出单动	490.6	-	29.2	78.3	127.4	176.4	225.5	274.5
		引入单动	412.1	-	13.5	54.7	96.0	137.2	178.4	219.6
		复动	490.6	49.1	98.1	147.2	196.3	245.3	294.4	343.4
		拉侧	412.1	41.2	82.4	123.6	164.9	206.1	247.3	288.5
32	12	伸出单动	803.8	-	76.6	157.0	237.3	317.7	398.1	478.5
		引入单动	690.8	-	54.0	123.0	192.1	261.2	330.3	399.4
		复动	803.8	80.4	160.8	241.2	321.5	401.9	482.3	562.7
		拉侧	690.8	69.1	138.2	207.2	276.3	345.4	414.5	483.6
40	16	伸出单动	1256.0	-	163.1	288.7	414.3	539.9	665.5	791.1
		引入单动	1055.0	-	17.4	122.9	228.4	333.9	439.4	544.9
		复动	1256.0	125.6	251.2	376.8	502.4	628.0	753.6	879.2
		拉侧	1055.0	105.5	211.0	316.5	422.0	527.5	633.0	738.5



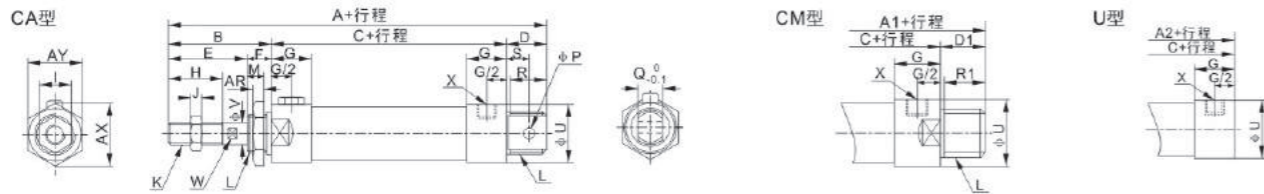
外形尺寸图(毫米)

●MAL



缸径/符号	A	A1	A2	B	C	D	D1	E	F	G	H	I	J	K	L	M	P	Q	R	R1	S	U	V	W	X	AR	AX	AY
16	107	108	92	40	58	16	16	24	16	10	16	10	5	M6×1	M16×1.5	14	6	12	16	12	10	22	6	6	PTM5	6	25	22
20	131	122	110	40	70	21	12	28	12	16	20	12	5	M8×1.25	M22×1.5	10	8	16	19	12	12	29	8	8	PT1/8	7	33	29
25	135	128	114	44	70	21	14	30	14	16	22	17	6	M10×1.25	M22×1.5	12	8	16	19	14	12	34	10	8	PT1/8	7	33	29
32	141	128	114	44	70	21	14	30	14	16	22	17	6	M10×1.25	M24×2.0	12	10	16	25	14	15	39.5	12	10	PT1/8	8	37	32
40	143	130	116	46	92	27	14	32	14	16	24	19	7	M12×1.25	M30×2.0	12	12	20	25	14	15	49.5	16	14	PT1/4	9	47	41

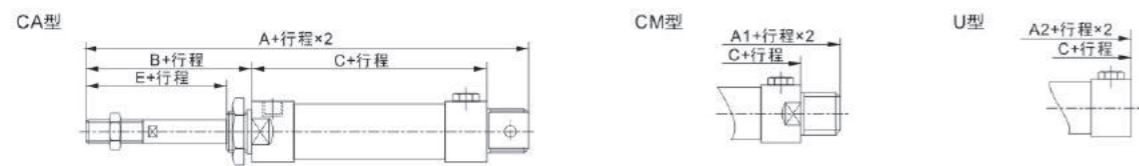
●MSAL



符号	A			A1			A2			B	C			D	D1	E	F		
缸径/行程	0~50	51~100	≥101	0~50	51~100	≥101	0~50	51~100	≥101	0~50	51~100	≥101	0~50	51~100	≥101	21	12	28	12
20	156	181	206	147	172	197	135	160	185	40	95	120	145	21	14	30	14		
25	160	185	210	153	178	203	139	164	189	44	95	120	145	21	14	30	14		
32	166	191	216	153	178	203	139	164	189	44	95	120	145	27	14	30	14		
40	190	215	240	177	202	227	163	188	213	46	117	142	167	27	14	32	14		

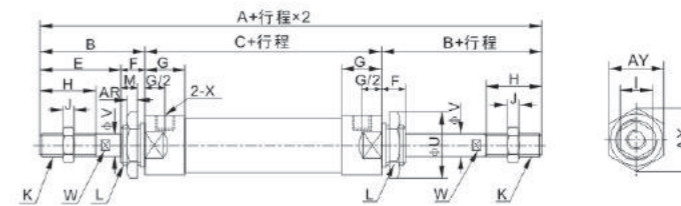
缸径/符号	G	H	I	J	K	L	M	P	Q	R	R1	S	U	V	W	X	AR	AX	AY
20	16	20	12	6	M8×1.25	M22×1.5	10	8	16	19	10	12	29	8	6	PT1/8	7	33	29
25	16	22	17	6	M10×1.25	M22×1.5	12	8	16	19	12	12	34	10	8	PT1/8	7	33	29
32	16	22	17	6	M10×1.25	M24×2.0	12	10	16	25	12	15	39.5	12	10	PT1/8	8	37	32
40	22	24	17	7	M12×1.25	M30×2.0	12	12	20	25	12	15	49.5	16	14	PT1/4	9	47	41

●MTAL



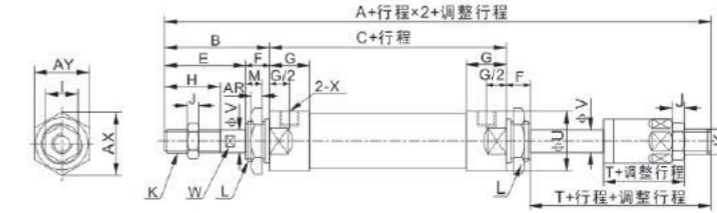
缸径/符号	A				A1				A2				C			
行程	0~25	26~50	51~75	76~100	0~25	26~50	51~75	76~100	0~25	26~50	51~75	76~100	0~25	26~50	51~75	76~100
20	146	156	171	181	137	147	162	172	125	135	150	160	85	95	110	120
25	150	160	175	185	143	153	168	178	129	139	154	164	85	95	110	120
32	156	166	186	196	143	153	173	183	129	139	159	169	85	95	115	125
40	180	190	210	220	167	177	197	207	153	163	183	193	107	117	137	147

●MALD



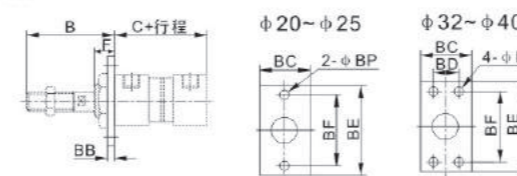
缸径/符号	A	B	C	E	F	G	H	I	J	K	L	M	U	V	W	X	AR	AX	AY
20	150	40	70	28	12	16	20	12	6	M8×1.25	M22×1.5	10	29	8	6	PT1/8	7	33	29
25	158	44	70	30	14	16	22	17	6	M10×1.25	M22×1.5	12	34	10	8	PT1/8	7	33	29
32	158	44	70	30	14	16	22	17	6	M10×1.25	M24×2.0	12	39.5	12	10	PT1/8	8	37	32
40	184	46	92	32	14	22	24	17	7	M12×1.25	M30×2.0	12	49.5	16	14	PT1/4	9	47	41

●MALJ



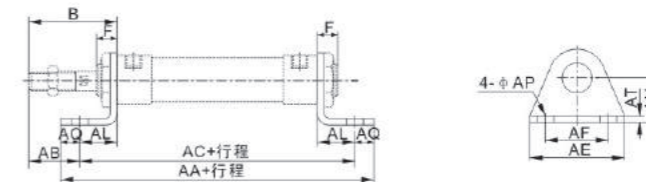
缸径/符号	A	B	C	E	F	G	H	I	J	K	L	M	T	U	V	W	X	AR	AX	AY
20	147	40	70	28	12	16	20	12	6	M8×1.25	M22×1.5	10	25	29	8	6	PT1/8	7	33	29
25	155	44	70	30	14	16	22	17	6	M10×1.25	M22×1.5	12	27	34	10	8	PT1/8	7	33	29
32	155	44	70	30	14	16	22	17	6	M10×1.25	M24×2.0	12	27	39.5	12	10	PT1/8	8	37	32
40	180	46	92	32	14	22	24	17	7	M12×1.25	M30×2.0	12	28	49.5	16	14	PT1/4	9	47	41

●FA



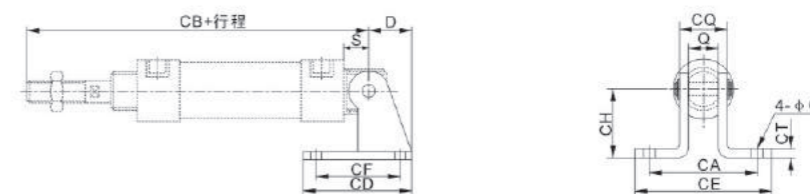
符号	缸径/行程	B	C (MAL系列)	C (MSAL系列)				BB	BC	BD	BE	BF	BP	F
				0~50	51~100	101~150	151~200							
20	40	70	95	120	145	4	38	-	64	50	6.5	12		
25	44	70	95	120	145	4	38	-	64	50	6.5	14		
32	44	70	95	120	145	4	47	33	72	58	6.5	14		
40	46	92	117	142	167	4	50	36	84	70	6.5	14		

●LB



符号	缸径/行程	B	F	AA (MAL系列)	AA (MSAL系列)			AB	AC (MAL系列)	AC (MSAL系列)			AE	AF	AL	AQ	AP	AT	AH
					0~50	51~100	101~150			0~50	51~100	101~150							
20	40	12	116	141	166	191	25	100	125	150	175	54	40	15	8	6.5	3	25	
25	44	14	116	141	166	191	29	100	125	150	175	54	40	15	8	6.5	3	25	
32	44	14	136	161	186	211	19	120	145	170	195	59	45	25	8	6.5	4	32	
40	46	14	158	183	208	233	21	142	167	192	217	64	50	25	8	6.5	4	36	

●SDB



符号	缸径/行程	D	S	Q	CA	CB (MAL系列)	CB (MSAL系列)			CD	CE	CF	CH	CT	CP	CQ
							0~50	51~100	101~150							
20	21	12	16	51	122	147	172	197	48	67	32	32	3	6.5	22	
25	21	12	16	51	126	151	176	201	48	67	32	32	3	6.5	22	
32	27	15	16	51	129	154	179	204	52	67	36	36	4	6.5	24	
40	27	15	20	55	153	178	203	228	56	71	40	40	4	6.5	28	



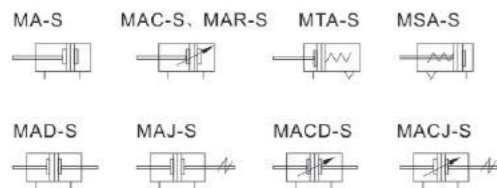
标准规格

内径(mm)	16	20	25	32	40	50	63
动作	MSA, MTA	单动型				-	
型式	MAR	复动型				-	
工作介质	MA, MAD, MAJ	复动型				-	
使用压	MAC, MACD, MACJ	复动缓冲型				-	
力范围	单动型	0.1~1.0MPa(15~145Psi)				-	
保证耐压力	单动型	0.2~1.0MPa(28~145Psi)				-	
使用温度范围 °C	-20~70						-
使用速度范围	单动型: 50~800mm/s		复动型: 30~800mm/s				-
行程公差范围	0~150 <sup>+1.0</sup> <sub>0</sub>		>150 <sup>+1.4</sup> <sub>0</sub>				-
缓冲型式	MAC, MACD, MACJ系列: 可调式缓冲; 其它系列: 防撞垫						-
*接管口径	M5×0.8	PT1/8	PT1/4				-

\*接管牙型有NPT, G牙可供选择。



符号



产品特性

1. 执行本企业标准;
2. 活塞密封采用异型双向密封结构, 尺寸紧凑, 有储油功能;
3. 前后盖带固定式防撞垫, 可减少气缸的换向冲击;
4. 多种后盖形式, 使气缸安装更方便;
5. 前后盖与不锈钢缸体采用铆合滚包结构, 连接可靠;
6. 缸体采用高精度不锈钢管, 强度高, 抗腐蚀;
7. 多种规格的气缸及气缸安装附件可供客户选择使用;
8. 此系列气缸全部附磁。

行程

内径 (mm)	标准行程(mm)												最大行程	容许行程	
	16	25	50	75	80	100	125	150	160	175	200	250			300
MA MAC	20	25	50	75	80	100	125	150	160	175	200	250	300	200	500
	25	25	50	75	80	100	125	150	160	175	200	250	300	300	600
	32	25	50	75	80	100	125	150	160	175	200	250	300	500	700
	40	25	50	75	80	100	125	150	160	175	200	250	300	500	700
	50	25	50	75	80	100	125	150	160	175	200	250	300	500	700
MSA	16	25	50	75	80	100	125	150	160	175	200	250	300	500	700
	20	25	50	75	80	100	125	150	160	175	200	250	300	500	700
	25	25	50	75	80	100	125	150	160	175	200	250	300	500	700
	32	25	50	75	80	100	125	150	160	175	200	250	300	500	700
MAD MACD MAJ MACJ	16	25	50	75	80	100	125	150	160	175	200	250	300	500	700
	20	25	50	75	80	100	125	150	160	175	200	250	300	500	700
	25	25	50	75	80	100	125	150	160	175	200	250	300	500	700
	32	25	50	75	80	100	125	150	160	175	200	250	300	500	700
	40	25	50	75	80	100	125	150	160	175	200	250	300	500	700

注: 其它特殊行程请与本公司联系。

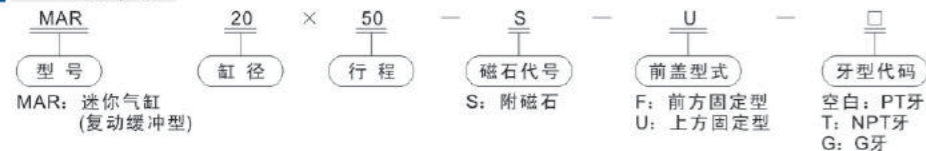
MA, MAC, MSA, MTA订购码



MAD, MACD, MAJ, MACJ订购码

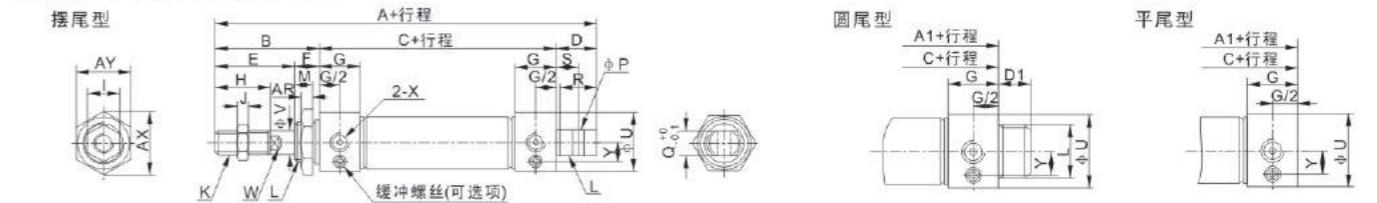


MAR订购码



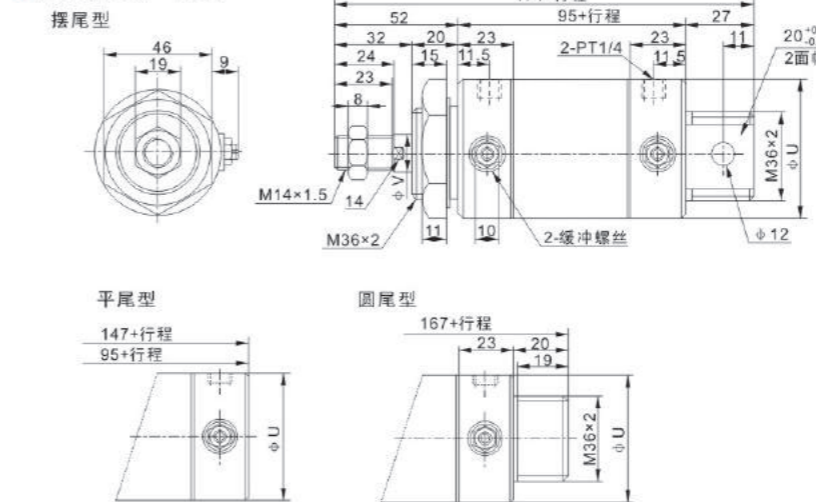
外形尺寸图(毫米)

● MA(Φ16~Φ40), MAC(Φ20~Φ40)



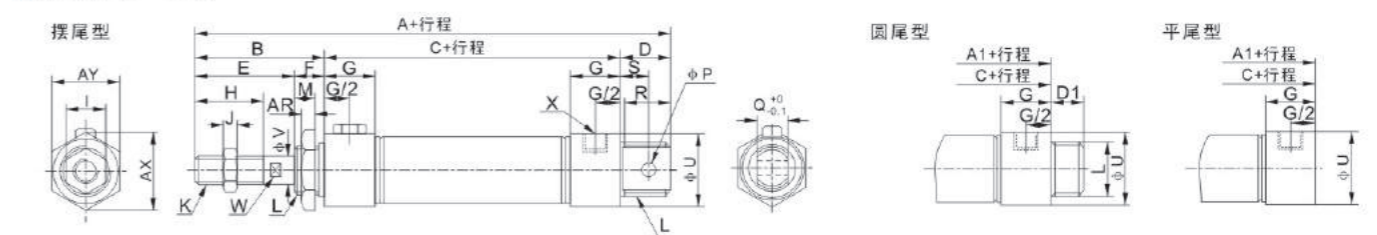
内径/符号	A	A1	B	C	D	D1	E	F	G	H	I	J	K	L	M	P	Q	R	S	U	V	W	X	AR	AX	AY	Y
16	114	98	38	60	16	16	22	16	10	16	10	5	M6×1	M16×1.5	14	6	12	14	9	21	6	8	M5×0.8	6	25	22	-
20	137	116	40	76	21	12	28	12	16	20	12	6	M8×1.25	M22×1.5	10	8	16	19	12	27	8	6	PT1/8	7	33	29	8.7
25	141	120	44	76	21	14	30	14	16	22	17	6	M10×1.25	M22×1.5	12	8	16	19	12	30	10	8	PT1/8	7	33	29	10.2
32	147	120	44	76	27	14	30	14	16	22	17	6	M10×1.25	M24×2.0	12	10	16	25	15	35	12	10	PT1/8	8	37	32	12
40	149	122	46	76	27	14	32	14	16.7	24	17	7	M12×1.25	M30×2.0	12	12	20	25	15	41.6	16	14	PT1/8	9	47	41	15

● MAC(Φ50, Φ63)



缸径/符号	U	V
50	53	16
63	67	16

● MSA(Φ16~Φ40)

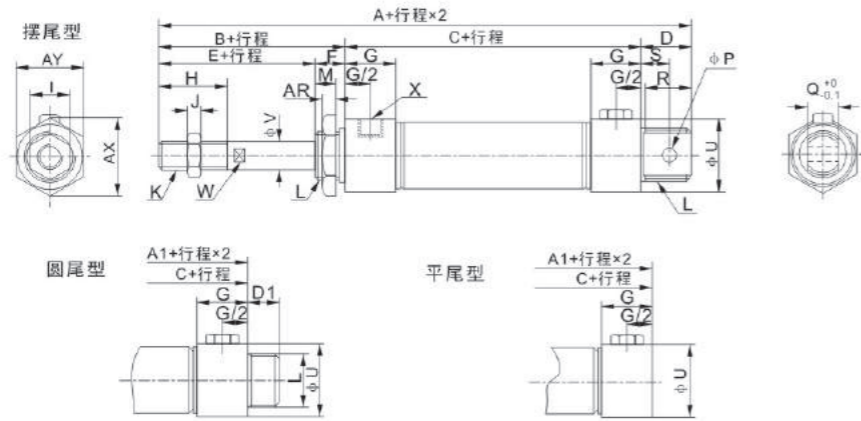


符号 内径/行程	A			A1			B	C			D	D1	E	F	G	H	I
	≤50	51-100	≥101	≤50	51-100	≥101		≥50	51-100	≥101							
16	139	164	-	123	148	-	38	85	110	-	16	16	22	16	10	16	10
20	162	187	212	141	166	191	40	101	126	151	21	12	28	12	16	20	12
25	166	191	216	145	170	195	44	101	126	151	21	14	30	14	16	22	17
32	172	197	222	145	170	195	44	101	126	151	27	14	30	14	16	22	17
40	174	199	224	147	172	197	46	101	126	151	27	14	32	14	16.7	24	17

内径/符号	J	K	L	M	P	Q	R	S	U	V	W	X	AR	AX	AY
16	5	M6×1	M16×1.5	14	6	12	14	9	21	6	5	M5×0.8	6	25	22
20	6	M8×1.25	M22×1.5	10	8	16	19	12	27	8	6	PT1/8	7	33	29
25	6	M10×1.25	M22×1.5	12	8	16	19	12	30	10	8	PT1/8	7	33	29
32	6	M10×1.25	M24×2.0	12	10	16	25	15	35	12	10	PT1/8	8	37	32
40	7	M12×1.25	M30×2.0	12	12	20	25	15	41.6	16	14	PT1/8	9	47	41



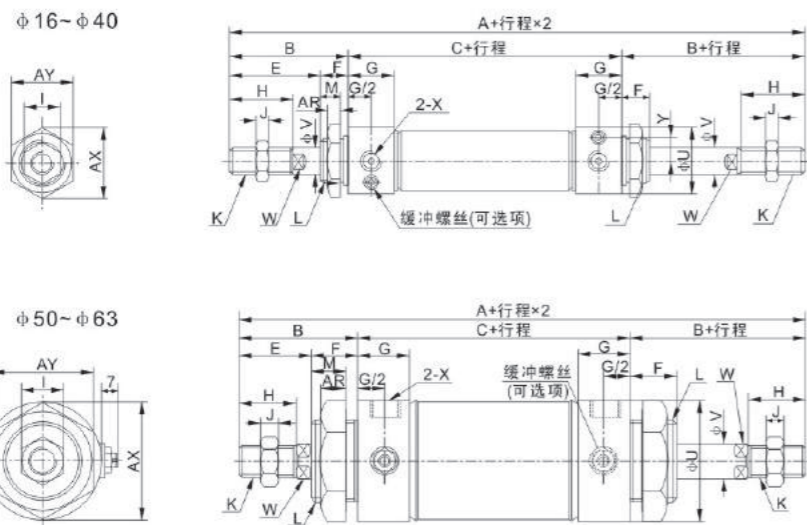
MTA(Φ16~Φ40)



符号 内径/行程	A				A1				B	C				D	D1	E	F
	≤25	≤50	≤75	≤100	≤25	≤50	≤75	≤100		≤25	≤50	≤75	≤100				
16	129	139	154	164	113	123	138	148	38	75	85	100	110	16	16	22	16
20	152	162	177	187	131	141	156	166	40	91	101	116	126	21	12	28	12
25	156	166	181	191	135	145	160	170	44	91	101	116	126	21	14	30	14
32	162	172	192	192	135	145	165	165	44	91	101	121	121	27	14	30	14
40	164	174	194	204	137	147	167	177	46	91	101	121	131	27	14	32	14

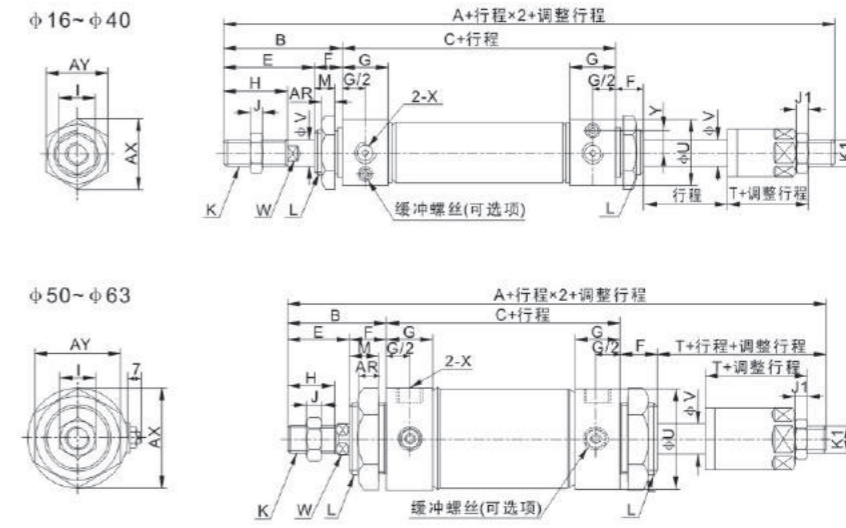
内径/符号	G	H	I	J	K	L	M	P	Q	R	S	U	V	W	X	AR	AX	AY	Y	T
16	10	16	10	5	M6×1	M16×1.5	14	6	12	14	9	21	6	5	M5×0.8	6	25	22	-	21
20	16	20	12	6	M8×1.25	M22×1.5	10	8	16	19	12	27	8	6	PT1/8	7	33	29	8.7	25
25	16	22	17	6	M10×1.25	M22×1.5	12	8	16	19	12	30	10	8	PT1/8	7	33	29	10.2	27
32	16	22	17	6	M10×1.25	M24×2.0	12	10	16	25	15	35	12	10	PT1/8	8	37	32	12	27
40	16.7	24	17	7	M12×1.25	M30×2.0	12	12	20	25	15	41.6	16	14	PT1/8	9	47	41	15	28

MAD、MACD



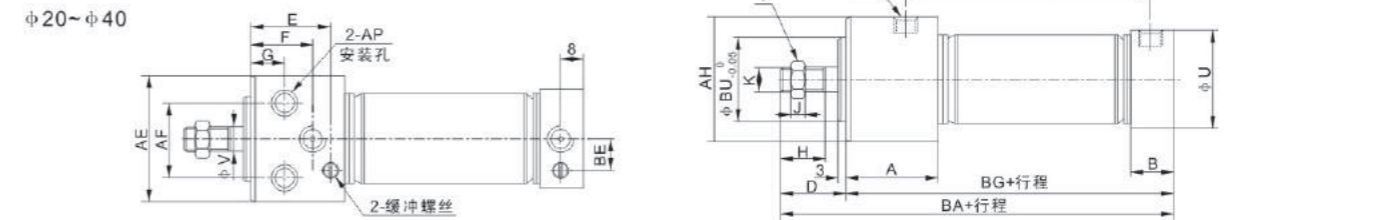
内径/符号	A	B	C	E	F	G	H	I	J	K	L	M	U	V	W	X	AR	AX	AY	Y
16	136	38	60	22	16	10	16	10	5	M6×1	M16×1.5	14	21	6	5	M5×0.8	6	25	22	-
20	156	40	76	28	12	16	20	12	6	M8×1.25	M22×1.5	10	27	8	6	PT1/8	7	33	29	8.7
25	164	44	76	30	14	16	22	17	6	M10×1.25	M22×1.5	12	30	10	8	PT1/8	7	33	29	10.2
32	164	44	76	30	14	16	22	17	6	M10×1.25	M24×2.0	12	35	12	10	PT1/8	8	37	32	12
40	168	46	76	32	14	16.7	24	17	7	M12×1.25	M30×2.0	12	41.6	16	14	PT1/8	9	47	41	15
50	199	52	95	32	20	23	24	19	8	M14×1.5	M36×2.0	15	53	16	14	PT1/4	11	53	46	-
63	199	52	95	32	20	23	24	19	8	M14×1.5	M36×2.0	15	67	16	14	PT1/4	11	53	46	-

MAJ、MACJ

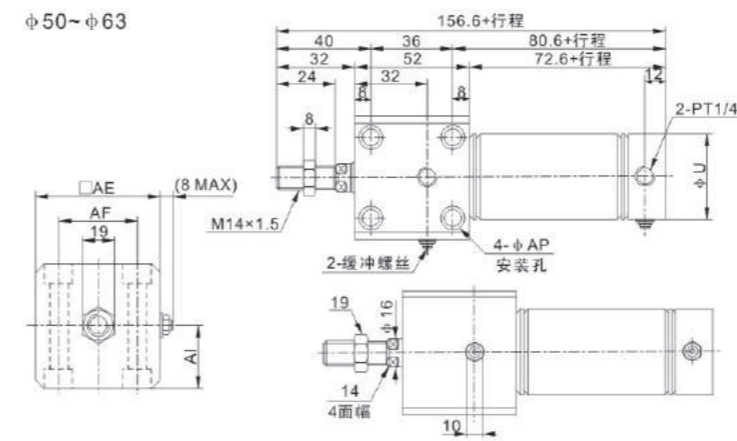


内径/符号	A	B	C	E	F	G	H	I	J	J1	K	K1	L	M	U	V	W	X	AR	AX	AY	Y	T
16	135	38	60	22	16	10	16	10	5	5	M6×1	M6×1	M16×1.5	14	21	6	5	M5×0.8	6	25	22	-	21
20	153	40	76	28	12	16	20	12	6	6	M8×1.25	M8×1.25	M22×1.5	10	27	8	6	PT1/8	7	33	29	8.7	25
25	161	44	76	30	14	16	22	17	6	6	M10×1.25	M10×1.25	M22×1.5	12	30	10	8	PT1/8	7	33	29	10.2	27
32	161	44	76	30	14	16	22	17	6	6	M10×1.25	M10×1.25	M24×2.0	12	35	12	10	PT1/8	8	37	32	12	27
40	164	46	76	32	14	16.7	24	17	7	7	M12×1.25	M12×1.25	M30×2.0	12	41.6	16	14	PT1/8	9	47	41	15	28
50	195	52	95	32	20	23	24	19	8	7	M14×1.5	M12×1.25	M36×2.0	15	53	16	14	PT1/4	11	53	46	-	28
63	195	52	95	32	20	23	24	19	8	7	M14×1.5	M12×1.25	M36×2.0	15	67	16	14	PT1/4	11	53	46	-	28

MARU上方固定型



缸径/符号	A	B	C	D	E	F	G	H	I	J	K	U	V	X	AE	AF	AP	AH	BA	BE	BG	BU
20	29	16	59	31	24	22	12	20	13	5	M8×1.25	27	8	PT1/8	33.5	21	φ9.5 深 6.5 通孔: φ5.5	30.3	120	8.7	89	20
25	29	16	59	33	24	22	12	22	17	6	M10×1.25	30	10	PT1/8	39	25	φ11.0 深 7.5 通孔: φ6.6	36.3	122	10.2	89	26
32	29	16	59	33	25	22	12	22	17	6	M10×1.25	35	12	PT1/8	47	30	φ14.0 深 10 通孔: φ9.0	42.3	122	12	89	26
40	37.5	16.6	62	35	31	27	15	24	19	8	M14×1.5	41.6	16	PT1/8	58.5	38	φ17.5 深 12.5 通孔: φ11	52.3	132.6	15	97.6	32

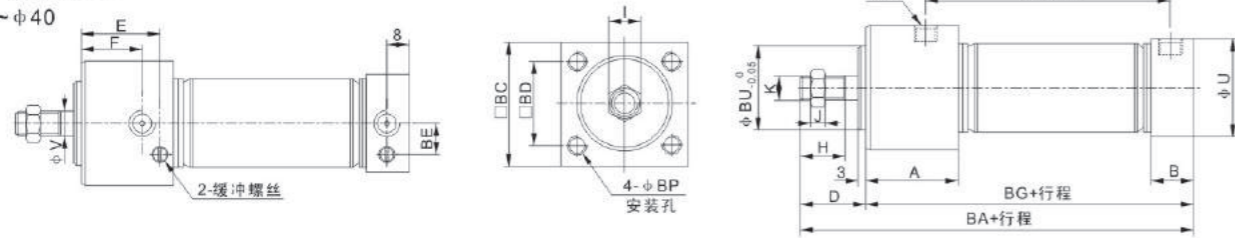


内径/符号	U	AE	AF	AI	AP
63	67	74	48	37	双边: φ14.0 dp 8.5 通孔: φ9.0



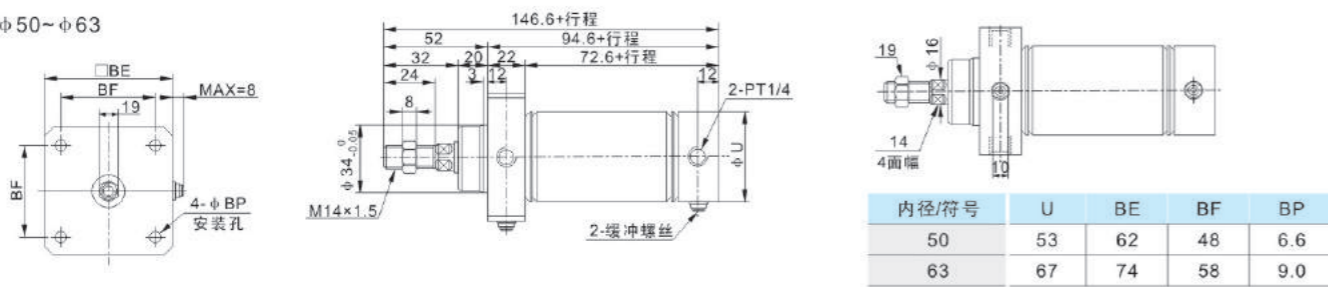
MARF前方固定型

● Φ25~Φ40



缸径/符号	A	B	C	D	E	F	H	I	J	K	U	V	X	BA	BC	BD	BE	BG	BP	BU
20	29	16	59	31	24	22	20	13	5	M8×1.25	27	8	PT1/8	120	30.5	22	8.7	89	M8×0.8深9	20
25	29	16	59	33	24	22	22	17	6	M10×1.25	30	10	PT1/8	122	36.5	26	10.2	89	M6×1.0深11	26
32	29	16	59	33	25	22	22	17	6	M10×1.25	35	12	PT1/8	122	42.5	30	12	89	M6×1.0深11	26
40	37.5	16.6	62	35	31	27	24	19	8	M14×1.5	41.6	16	PT1/8	132.6	52.5	36	15	97.6	M8×1.25深14	32

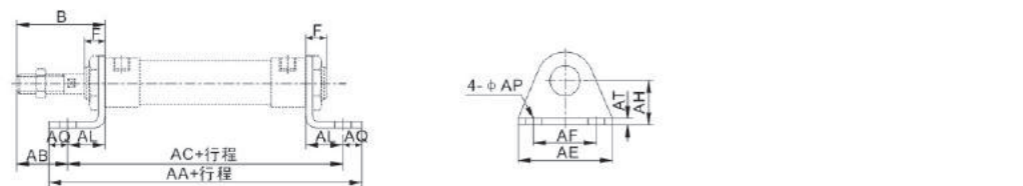
● Φ50~Φ63



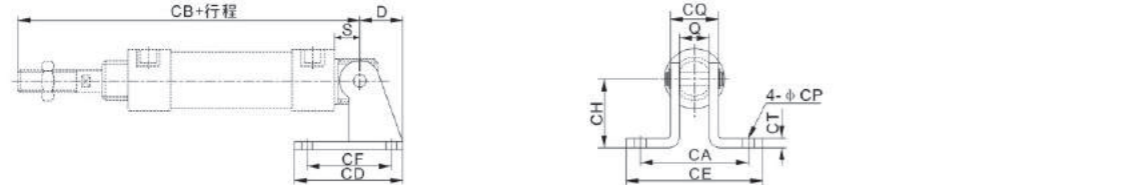
● FA



● LB



● SDB



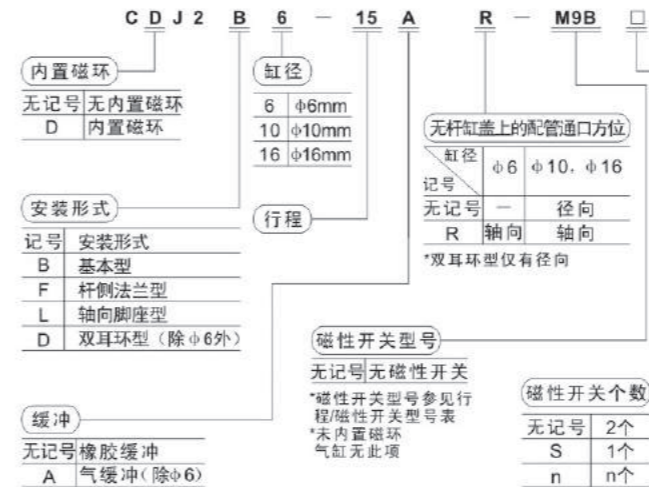
标准规格

缸径 (mm)	6	10	16
使用流体	空气		
动作方式	双作用		
最高使用压力 MPa	0.7		
最低使用压力 MPa	0.12	0.06	
环境和流体温度	无磁性开关: -10℃~70℃, 带磁性开关: -10℃~60℃		
活塞速度	50~750mm/s		
缓冲	橡胶缓冲/气缓冲		
行程公差 (mm)	+1.0 0		
*给油	不需要		
接管口径	M5×0.8		

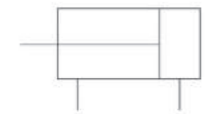
\*如需给油, 请用透平1号油|SOVG32。



型号表示方法



符号



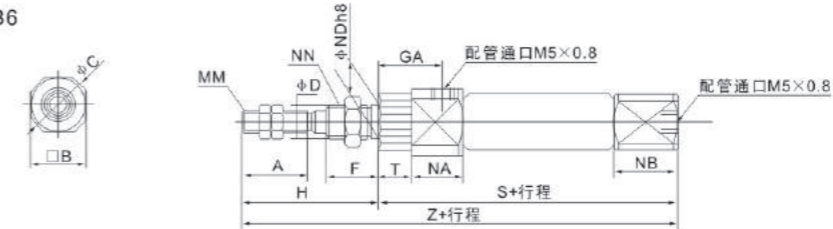
行程/磁性开关选择

缸径 (mm)	标准行程 (mm)	*磁性开关型号	*安装件型号	环带型号
6	15,30,45,60	M9N M9P M9B	BJ3-1	BJ2-006
10	15,30,45,60,75,100,125,150			BJ2-010
16	15,30,45,60,75,100,125,150,175,200			BJ2-016

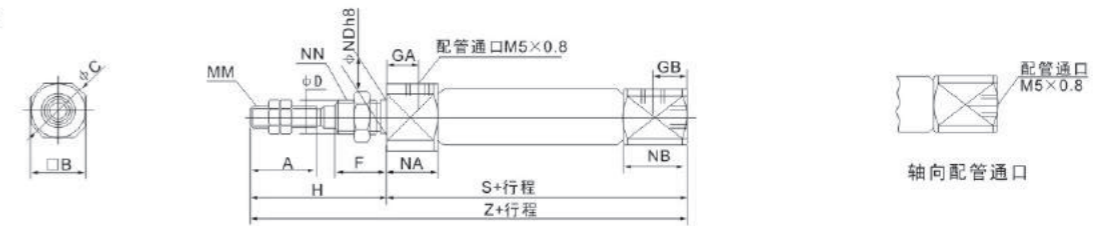
\* 磁性开关的规格及特性可参阅磁性开关之系列。  
\* 导线长度表示记号: 无记号-0.5m, L-3m。例: M9N, M9NL。  
\* 轨道安装不用安装件。  
\* 安装件型号与环带型号必须组合订购使用。

外形尺寸图(毫米)

● 基本型 CJ2B6



● CJ2B10,16



缸径 (mm)	A	B	C	D	F	GA	GB	H	MM	NA	NB	ND h8	NN	S	T	Z
6	15	12	14	3	8	14.5	-	28	M3×0.5	16	7	6	M6×1.0	49	3	77
10	15	12	14	4	8	8	5	28	M4×0.7	12.5	9.5	8	M8×1.0	46	-	74
16	15	18.3	20	5	8	8	5	28	M5×0.8	12.5	9.5	10	M10×1.0	47	-	75

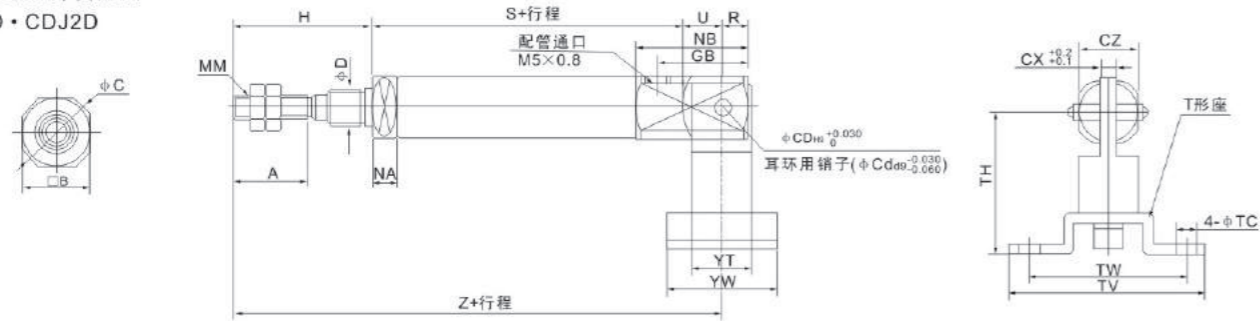






双耳环型: 弹簧压回

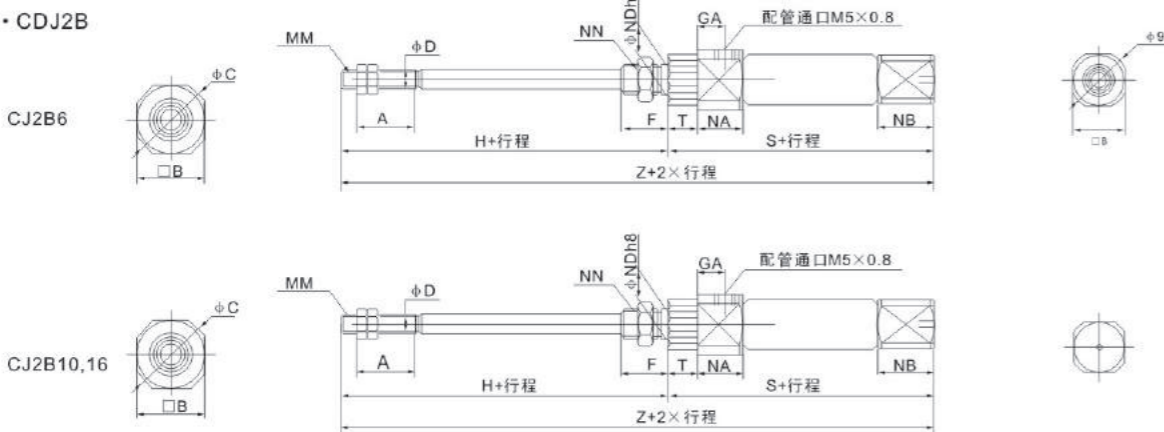
● CJ2D · CDJ2D



缸径 (mm)	*S													*Z																
	A	B	C	CD	CX	CZ	D	GB	H	MM	NA	NB	R	U	5~15	16~30	31~45	46~60	61~75	76~100	101~125	126~150	5~15	16~30	31~45	46~60	61~75	76~100	101~125	126~150
10	15	12	14	3.3	3.2	12	4	18	20	M4×0.7	5.5	22.5	5	8	45.5	53	65	77	-	-	-	-	73.5	81	93	105	-	-	-	-
16	15	18.3	20	5	6.5	18.3	5	23	20	M5×0.8	5.5	27.5	8	10	45.5	54	66	78	84	108	126	138	75.5	84	96	108	114	138	156	168

● 基本型: 弹簧压出

CJ2B · CDJ2B

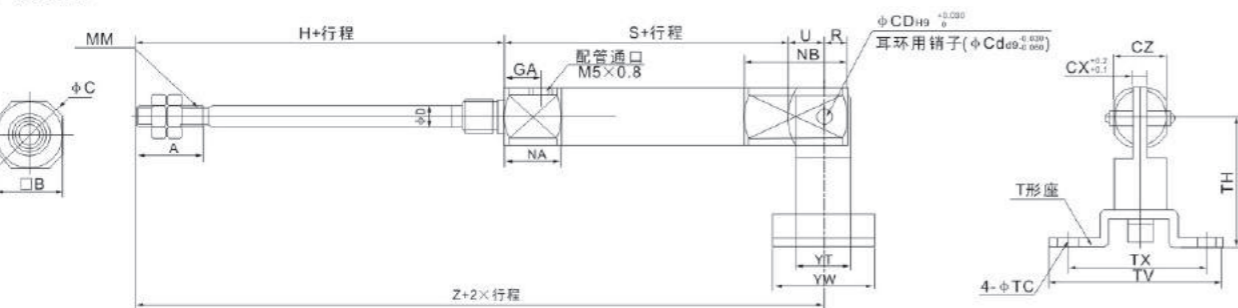


缸径 (mm)	*S													*Z															
	A	B	C	D	F	GA	H	MM	NN	NA	NB	NDh8	T	5~15	16~30	31~45	46~60	61~75	76~100	101~125	126~150	5~15	16~30	31~45	46~60	61~75	76~100	101~125	126~150
6	15	8	14	3	8	14.5	28	M3×0.5	M6×1	16	3	6 <sup>0</sup> <sub>-0.018</sub>	3	45.5	55.5	69.5	73.5	-	-	-	-	74.5	83.5	87.5	101.5	-	-	-	-
10	15	12	14	4	8	8	28	M4×0.7	M8×1	12.5	5.5	8 <sup>0</sup> <sub>-0.022</sub>	-	48.5	56	68	80	-	-	-	-	76.5	84	96	108	-	-	-	-
16	15	18.3	20	5	8	8	28	M5×0.8	M10×1	12.5	5.5	10 <sup>0</sup> <sub>-0.022</sub>	-	48.5	57	69	81	87	111	129	141	76.5	85	97	109	115	139	157	169

\*( )内耳磁环型尺寸。

● 双耳环型: 弹簧压出

CJ2B · CDJ2B



缸径 (mm)	S													Z																
	A	B	C	CD	CX	CZ	D	GA	H	MM	NA	NB	R	U	5~15	16~30	31~45	46~60	61~75	76~100	101~125	126~150	5~15	16~30	31~45	46~60	61~75	76~100	101~125	126~150
10	15	12	14	3.3	3.2	12	4	8	28	M4×0.7	12.5	18.5	5	8	48.5	56	68	80	-	-	-	-	84.5	92	104	116	-	-	-	-
16	15	18.3	20	5	6.5	18.3	5	8	28	M5×0.8	12.5	23.5	8	10	48.5	57	69	81	87	111	129	141	86.5	95	107	119	125	149	167	179

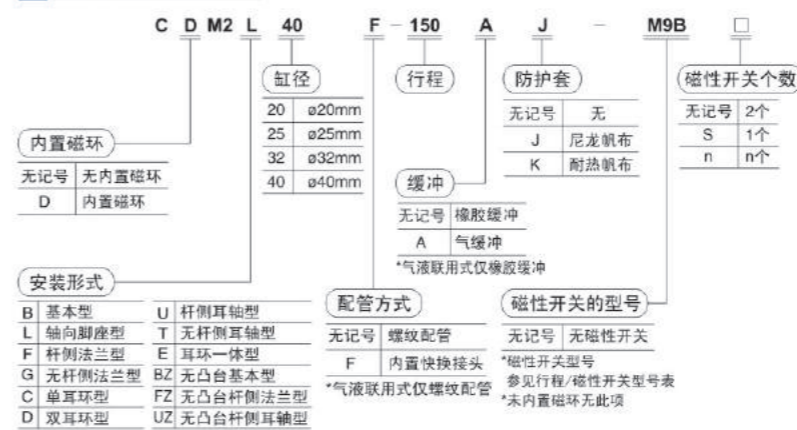
标准规格

缸径 (mm)	20	25	32	40
使用流体	空气(不给油*)			
动作方式	双作用			
最高使用压力	1.0MPa			
最低使用压力	0.05MPa			
环境和流体温度	无磁性开关: -10℃~70℃, 带磁性开关: -10℃~60℃			
活塞速度	50~750 mm/s			
缓冲	橡胶缓冲/气缓冲			
行程长度公差 mm	+1.4 0			
*给油	不需要			
接管口径 (Rc)	1/8	1/8	1/8	1/4

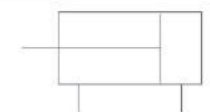
\*如给油, 请用透平1号油ISOVG32。



型号表示方法



符号



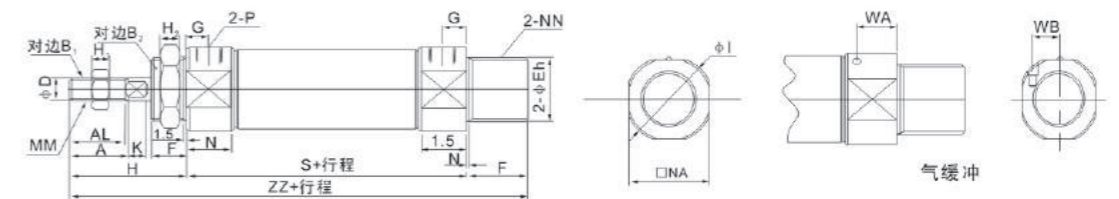
行程/磁性开关选择

缸径 (mm)	标准行程 (mm) 注1	磁性开关型号 注2	安装件型号 注3	环带型号
20	25, 50, 75, 100,	M9B	BJ3-1	BM2-020
25	125, 150, 200,	M9P		BM2-025
32	250, 300	M9N		BM2-032
40				BM2-040

注1) 有非标准行程可供选择。  
注2) 磁性开关的规格及特性可参阅磁性开关系列。  
注3) 安装件型号与环带型号必须组合订购使用。

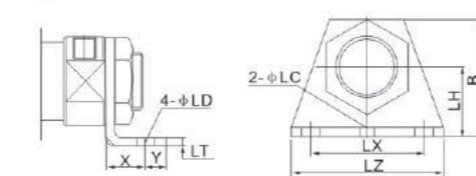
外形尺寸图(毫米)

● 基本型

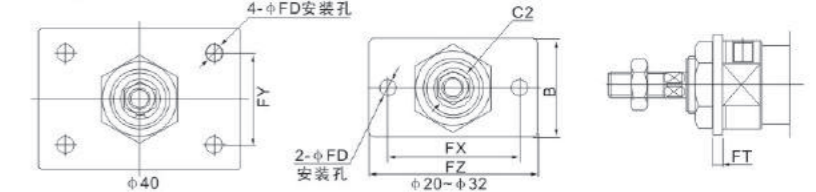


缸径 (mm)	行程范围	A	AL	B1	B2	D	E	F	G	H	H1	H2	I	K	MM	N	NA	NN	P	S	ZZ	WA	WB
20	~300	18	15.5	13	26	8	20.0 <sup>0</sup> <sub>0.033</sub>	13	8	41	5	8	28	5	M8×1.25	15	24	M20×1.5	1/8	62	116	13	8.5
25	~300	22	19.5	17	32	10	26.0 <sup>0</sup> <sub>0.033</sub>	13	8	45	6	8	33.5	5.5	M10×1.25	15	30	M26×1.5	1/8	62	120	13	10.5
32	~300	22	19.5	17	32	12	26.0 <sup>0</sup> <sub>0.033</sub>	13	8	45	6	8	37.5	5.5	M10×1.25	15	34.5	M26×1.5	1/8	64	122	13	11.5
40	~300	24	21	22	41	14	32.0 <sup>0</sup> <sub>0.039</sub>	16	11	50	6	10	46.5	7	M14×1.5	21.5	42.5	M32×2	1/4	88	154	16	15

● 脚座



● 法兰



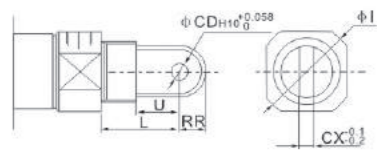
适用缸径 (mm)	脚座											法兰						
	零件号	X	Y	φLD	φLC	LX	LZ	LH	LT	B	零件号	FD	FY	FX	FZ	C2	B	FT
20	CM-L020B	20	8	6.8	4	40	55	25	3.2	40	CM-F020B	7	-	60	75	30	34	4
25	CM-L025B	20	8	6.8	4	40	55	28	3.2	47	CM-F025B	7	-	60	75	37	40	4
32	CM-L032B	20	8	6.8	4	40	55	28	3.2	47	CM-F032B	7	-	60	75	37	40	4
40	CM-L040B	23	10	7	4	55	75	30	3.2	54	CM-F040B	7	36	66	82	47.3	52	5



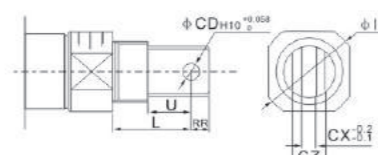


### 不锈钢迷你气缸(双作用)CM2系列(Φ20~Φ40)

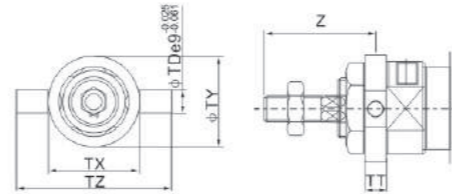
#### ●单耳环



#### ●双耳环

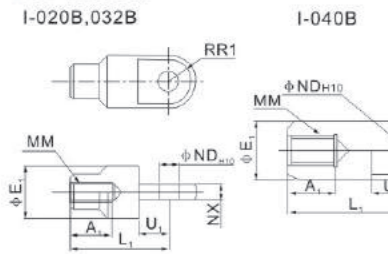


#### ●耳轴

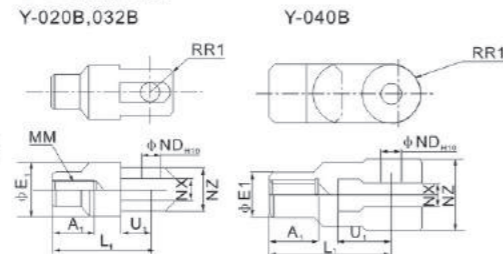


适用缸径 (mm)	单耳环						双耳环						轴耳型									
	零件号	L	U	RR	φI	φCD	CX	零件号	L	U	RR	φCD	CX	CZ	φI	零件号	TX	TZ	TD	TY	Z	TT
20	CM-C020B	30	14	9	28	9	10	CM-D020B	30	14	9	9	10	19	28	CM-T020B	32	52	8	32	36	10
25	CM-C025B	30	14	9	33.5	9	10	CM-D025B	30	14	9	9	10	19	33.5	CM-T025B	40	60	9	40	40	10
32	CM-C032B	30	14	9	37.5	9	10	CM-D032B	30	14	9	9	10	19	37.5	CM-T032B	40	60	9	40	40	10
40	CM-C040B	39	18	11	46.5	10	15	CM-D040B	39	18	11	10	15	30	46.5	CM-T040B	53	77	10	53	44.5	11

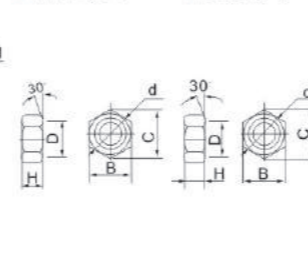
#### ●I型单肘接头



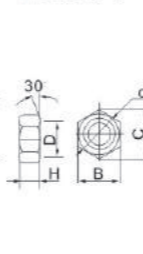
#### ●Y型双肘接头



#### ●杆端螺母

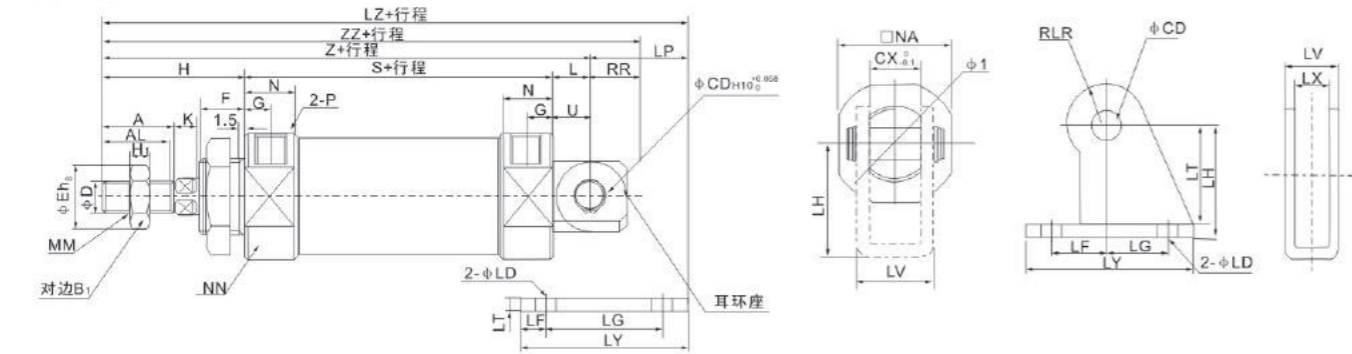


#### ●安装螺母



适用缸径 (mm)	I型单肘接头						Y型双肘接头						杆端螺母				安装螺母													
	零件号	A1	E1	L1	MM	φND	NX	R1	U1	零件号	A1	E1	L1	MM	φND	NX	NZ	R1	U1	零件号	B	C	d	H	零件号	B	C	d	H	D
20	I-020B	16	20	36	M8×125	9 <sup>+0.008</sup> <sub>0</sub>	9 <sup>+0.02</sup> <sub>0</sub>	10	14	Y-020B	16	20	36	M8×125	9	9 <sup>+0.02</sup> <sub>0</sub>	18	5	14	NT-02	13	15	M8×125	5	SN-020B	26	30	M20×15	8	25.5
25·30	I-032B	18	20	38	M10×125	9 <sup>+0.008</sup> <sub>0</sub>	9 <sup>+0.02</sup> <sub>0</sub>	10	14	Y-032B	18	20	38	M10×125	9	9 <sup>+0.02</sup> <sub>0</sub>	18	5	14	NT-03	17	19.6	M10×125	6	SN-032B	32	37	M26×15	8	31.5
40	I-040B	22	24	45	M14×15	12 <sup>+0.009</sup> <sub>0</sub>	16 <sup>+0.03</sup> <sub>0</sub>	15.5	20	Y-040B	22	24	45	M14×15	12	16 <sup>+0.03</sup> <sub>0</sub>	38	13	25	NT-04	22	25.4	M14×15	8	SN-040B	41	47.3	M32×20	10	40.5

#### ●耳环一体型 CM2E·CDM2E

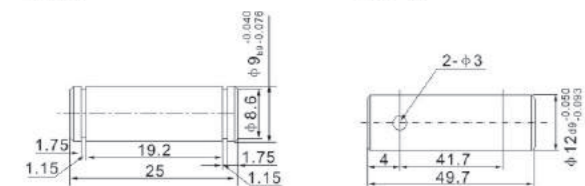


缸径 (mm)	行程范围	A	AL	B1	CD	CX	D	E	F	G	H	H1	I	K	L	MM	N	NA	NN	P	RR	S	U	Z	ZZ
20	~300	18	15.5	13	8	12	8	20 <sup>+0.033</sup> <sub>0</sub>	13	8	41	5	28	5	12	M8×1.25	15	24	M20×1.5	1/8	9	62	11.5	115	124
25	~300	22	19.5	17	8	12	10	26 <sup>+0.033</sup> <sub>0</sub>	13	8	45	6	33.5	5.5	12	M10×1.25	15	30	M26×1.5	1/8	9	62	11.5	119	128
32	~300	22	19.5	17	10	20	12	26 <sup>+0.033</sup> <sub>0</sub>	13	8	45	6	37.5	5.5	15	M10×1.25	15	34.5	M26×1.5	1/8	12	64	14.5	124	136
40	~300	24	21	22	10	20	14	32 <sup>+0.039</sup> <sub>0</sub>	16	11	50	8	46.5	7	15	M14×1.5	21.5	42.5	M32×2	1/4	12	88	14.5	153	165

#### ●肘节接头用销子

适用缸径 φ20, φ25, φ32  
CDP-1

适用缸径 φ40  
CDP-3



#### ●耳环座

缸径 (mm)	零件号	LD	LF	LG	LH	LP	LT	LV	LY	LZ
20	CM-E020B	6.8	15	30	30	37	3.2	18.4	59	152
25	CM-E025B	6.8	15	30	30	37	3.2	18.4	59	156
32	CM-E032B	9	15	40	40	50	4	28	75	174
40	CM-E040B	9	15	40	40	50	4	28	75	203



### 不锈钢迷你气缸(单作用)CM2系列(Φ20~Φ40)

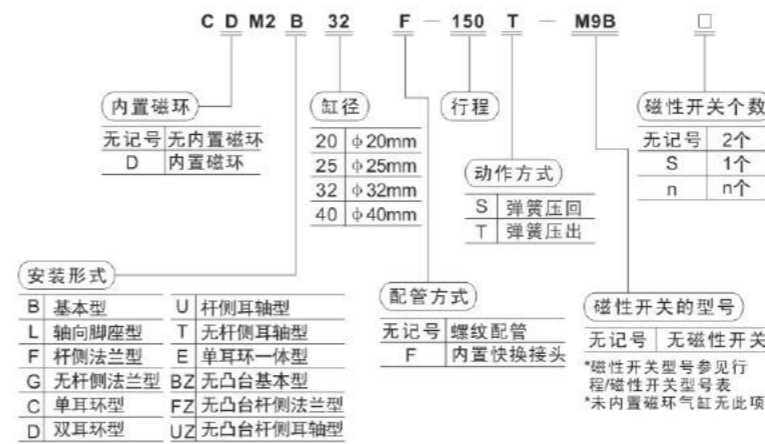
#### 标准规格

缸径 (mm)	20	25	32	40
使用流体	空气			
动作方式	单作用			
最高使用压力	1.0 MPa			
最低使用压力	0.18MPa(弹簧压回), 0.23MPa(弹簧压出)			
环境和流体温度	无磁性开关: -10℃~70℃, 带磁性开关: -10℃~60℃			
活塞速度	50~750mm/s			
缓冲	橡胶缓冲			
行程公差 (mm)	+1.4 0			
*给油	不需要			
接管口径 Rc	1/8	1/8	1/8	1/4

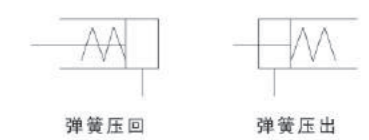
\*如需要给油, 请用透平1号油ISOVG32。



#### 型号表示方法



#### 符号



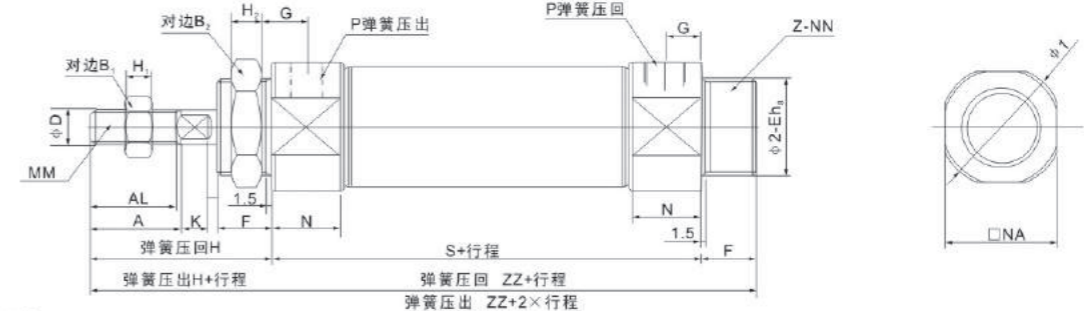
#### 行程/磁性开关选择

缸径 (mm)	标准行程 (mm)	磁性开关型号		安装件型号	环带型号
		注1	注2		
20	25, 50, 75, 100, 125, 150	M9B	无磁性开关	BJ3-1	BM2-020
25	25, 50, 75, 100, 125, 150, 200	M9P	无磁性开关		BM2-025
32	25, 50, 75, 100, 125, 150, 200, 250	M9N	无磁性开关	BJ3-1	BM2-032
40	25, 50, 75, 100, 125, 150, 200, 250	M9N	无磁性开关		BM2-040

注1) 磁性开关的规格及特性可参阅磁性开关系列。  
导线长度表示记号: 无记号-0.5m, L-3m, Z-5m  
例: M9N, M9NL。  
注2) 安装件型号与环带型号必须组合订购使用。

#### 外形尺寸图(毫米)

##### ●基本型



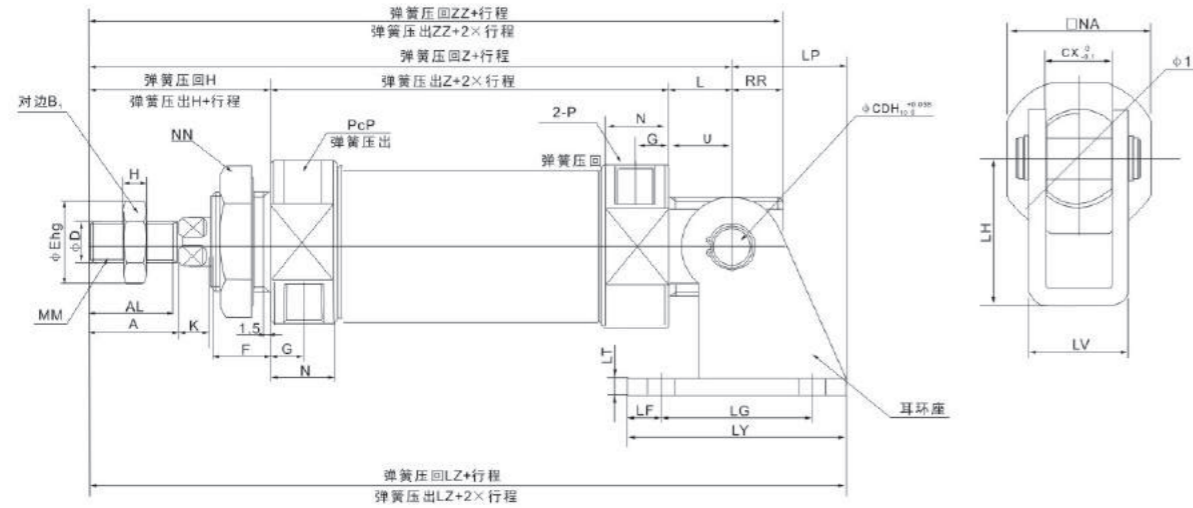
\*此图是单作用弹簧压回

缸径 (mm)	A	AL	B1	B2	D	E	F	G	H	H1	H2	I	K	MM	N	NA	NN	P
20	18	15.5	13	26	8	20 <sup>+0.033</sup> <sub>0</sub>	13	8	41	5	8	28	5	M8×1.25	15	24	M20×1.5	1/8
25	22	19.5	17	32	10	26 <sup>+0.033</sup> <sub>0</sub>	13	8	45	6	8	33.5	5.5	M10×1.25	15	30	M26×1.5	1/8
32	22	19.5	17	32	12	26 <sup>+0.033</sup> <sub>0</sub>	13	8	45	6	8	37.5	5.5	M10×1.25	15	34.5	M26×1.5	1/8
40	24	21	22	41	14	32 <sup>+0.039</sup> <sub>0</sub>	16	11	50	8	10	46.5	7	M14×1.5	21.5	42.5	M32×2	1/4

缸径	行程代号	1-50		51-100		101-150		151-200		201-250	
		S	ZZ	S	ZZ	S	ZZ	S	ZZ	S	ZZ
20		87	141	112	166	137	191	-	-	-	-
25		87	145	112	170	137	195	-	-	-	-
32		89	147	114	172	139	197	164	222	-	-
40		113	179	138	204	163	229	188	254	213	279



●单耳环一体型 CM2E·CDM2E



\*此图是单作用弹簧压回

缸径 (mm)	A	AL	B1	CD	CX	D	E	F	G	H	H1	I	K	L	MM	N	NA	NN	P	PR	U
20	18	15.5	13	8	12	8	20 <sup>0</sup> <sub>-0.033</sub>	13	8	41	5	28	5	12	M8×1.25	15	24	M20×1.5	1/8	9	11.5
25	22	19.5	17	8	12	10	26 <sup>0</sup> <sub>-0.033</sub>	13	8	45	6	33.5	5.5	12	M10×1.25	15	30	M26×1.5	1/8	9	11.5
32	22	19.5	17	10	20	12	26 <sup>0</sup> <sub>-0.033</sub>	13	8	45	6	37.5	5.5	15	M10×1.25	15	34.5	M26×1.5	1/8	12	14.5
40	24	21	22	10	20	14	32 <sup>0</sup> <sub>-0.039</sub>	16	11	50	8	46.5	7	15	M14×1.5	21.5	42.5	M32×2	1/4	12	14.5

缸径	行程	代号	1~50			51~100			101~150			151~200			201~250		
			S	Z	ZZ	S	Z	ZZ	S	Z	ZZ	S	Z	ZZ	S	Z	ZZ
20	10	20	87	140	149	112	165	174	137	190	199	-	-	-	-	-	-
25	10	25	87	144	153	112	169	178	137	194	203	-	-	-	-	-	-
32	10	32	89	149	161	114	174	186	139	199	211	164	224	236	-	-	-
40	10	40	113	178	190	138	203	215	163	228	240	188	253	265	213	278	290

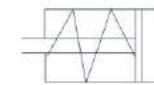
零件号	适用缸径 (mm)	LD	LF	LG	LH	LP	LT	LV	LY	行程 (mm)				
										1~50	51~100	101~150	151~200	201~250
CM-E020B	20	6.8	15	30	30	37	3.2	18.4	59	177	202	227	-	-
	25	6.8	15	30	30	37	3.2	18.4	59	181	206	231	-	-
CM-E032B	32	9	15	40	40	50	4	28	75	199	224	249	274	-
	40	9	15	40	40	50	4	28	75	228	253	278	303	328

标准规格

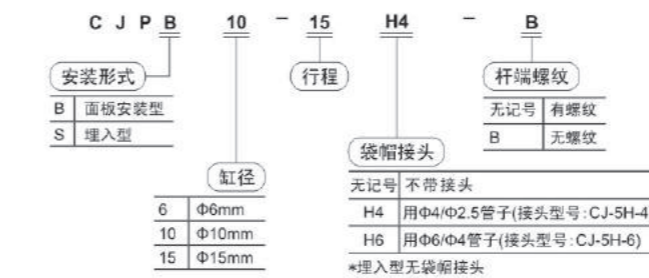
缸径(mm)	6	10	15
使用流体	空气		
动作型式	单动-弹簧压回		
最高使用压力 MPa	0.7		
最低使用压力 MPa	0.2	0.15	
环境和流体温度	-10℃~70℃(但未冻结)		
缓冲	无		
使用活塞速度	50~500 mm/s		
行程公差 mm	±1.0		
*润滑	不需要		
接管口径	M5×0.8 (面板安装型)		

\*如需润滑请用透平1号油ISOVG32.

符号

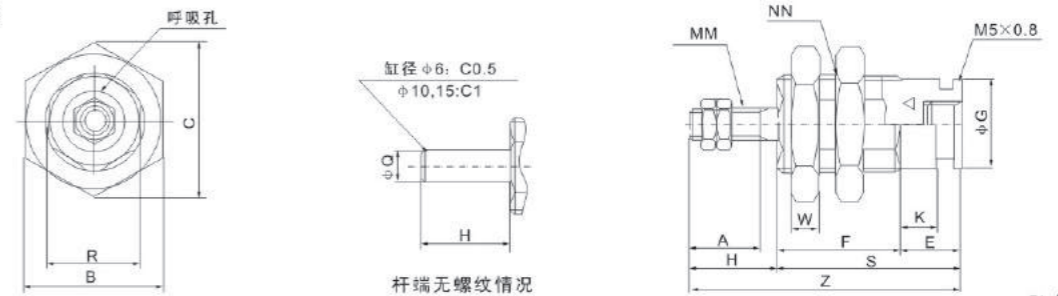


型号表示方法



外形尺寸图(毫米)

●面板安装型CJPB



缸径 (mm)	A	B	C	E	F			φG	H	K	MM	NN	R	S			W	Z			Q
					5st	10st	15st							5st	10st	15st		5st	10st	15st	
6	7	12	13.9	6	12.5	19.5	26.5	8.5	9	3.5	M3×0.5	M10×1.0	9	18.5	22.5	32.5	3	27.5	34.5	41.5	3
10	10	19	22	6	14.5	21	28	12	12	3.5	M4×0.7	M15×1.5	13	20.5	27	34	4	32.5	39	46	5
15	12	27	31	7	16.5	22.5	29	19	14	4.2	M5×0.8	M22×1.5	20	23.5	29.5	36	5	37.5	43.5	50	6

●埋入型CJPS



缸径 (mm)	A	B	C	E	F			φG	H	K	MM	NN	R	S			W	Z			Q
					5st	10st	15st							5st	10st	15st		5st	10st	15st	
6	7	12	13.9	6	12.5	19.5	26.5	8.5	9	3.5	M3×0.5	M10×1.0	9	18.5	22.5	32.5	3	27.5	34.5	41.5	3
10	10	19	22	6	14.5	21	28	12	12	3.5	M4×0.7	M15×1.5	13	20.5	27	34	4	32.5	39	46	5
15	12	27	31	7	16.5	22.5	29	19	14	4.2	M5×0.8	M22×1.5	20	23.5	29.5	36	5	37.5	43.5	50	6



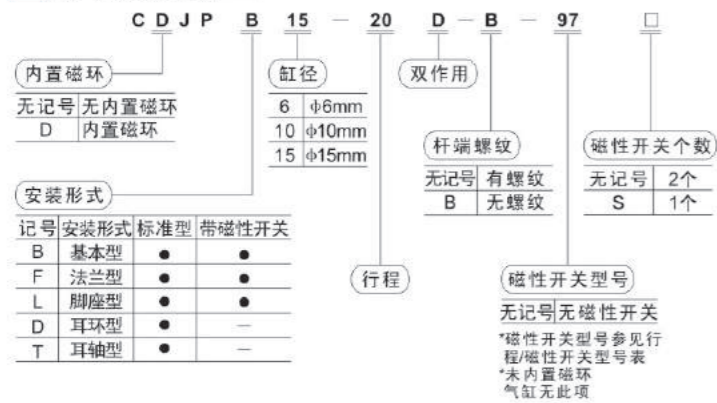


标准规格

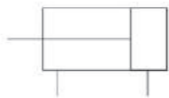
缸径 (mm)	6	10	15
使用流体	空气		
动作方式	双作用		
最高使用压力 MPa	0.7		
最低使用压力 MPa	0.12	0.06	
环境和流体温度	无磁性开关: -10℃, 带磁性开关: -10℃~60℃		
缓冲	两端橡胶缓冲		
使用活塞速度	50~500mm/s		
行程公差 (mm)	+1.0 0		
*给油	不需要		
接管口径	M5×0.8		

\*如给油, 请用透平1号油ISOVG32。

型号表示方法



符号



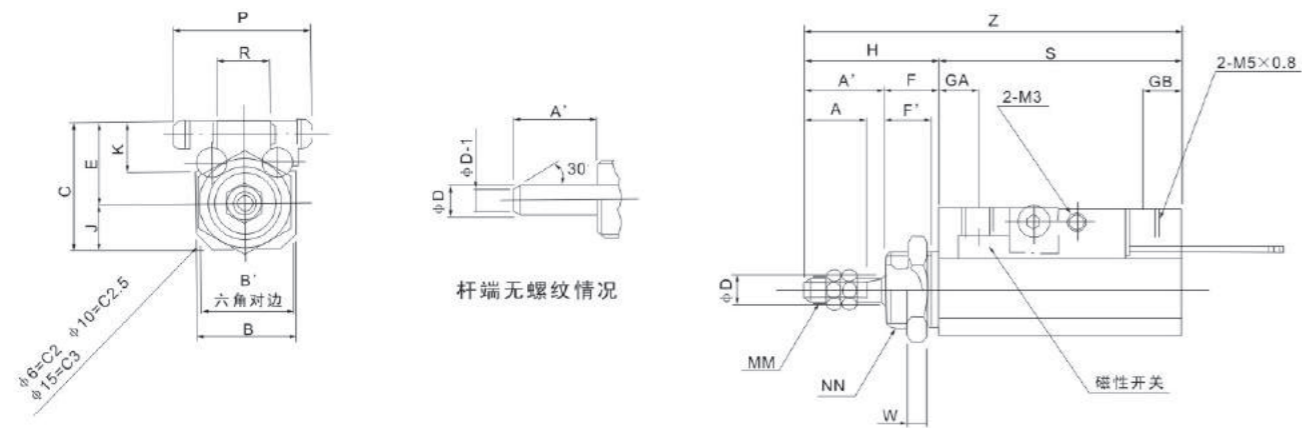
行程/磁性开关选择

缸径 (mm)	标准行程 (mm)	*磁性开关型号	磁性开关安装件
6	5, 10, 15, 20	97	BP-1
10	5, 10, 15, 20, 25, 30		
15	5, 10, 15, 20, 25, 30		

\*磁性开关的规格及特性可参阅磁性开关系列。  
 导线长度表示记号: 无记号-0.5m, L-3m, Z-5m 例: 97A, 97AL。

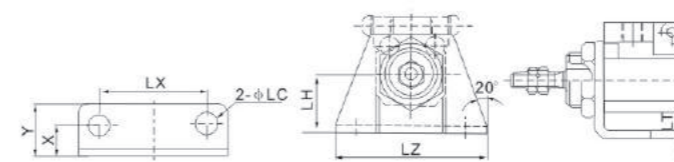
外形尺寸图(毫米)

●CJPB·CDJPB



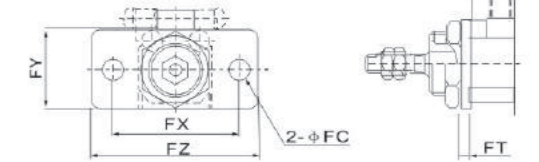
缸径 (mm)	A	A'	B	B'	φD	F	F'	GA	GB	H	J	K	MM	NN	R	S					Z					带磁性开关			
																5st	10st	15st	20st	30st	W	5st	10st	15st	20st	30st	C	E	P
6	7	9	14	14	3	8	6.5	6	6	17	6	8	M3×0.5	M10×1.0	7	30.5	35.5	40.5	45.5	-	3	47.5	52.5	57.5	62.5	-	16.5	10.5	20
10	10	12	15	17	5	8	6.5	6	7	20	7	8	M4×0.7	M12×1.0	8	30.5	35.5	40.5	45.5	55.5	4	50.5	55.5	60.5	65.5	75.5	20	13	21
15	12	14	20	19	6	10	8.5	6	7	24	9	8	M5×0.8	M14×1.0	10	30.5	35.5	40.5	45.5	55.5	5	54.5	59.5	64.5	69.5	79.5	24.5	15.5	23

●脚座



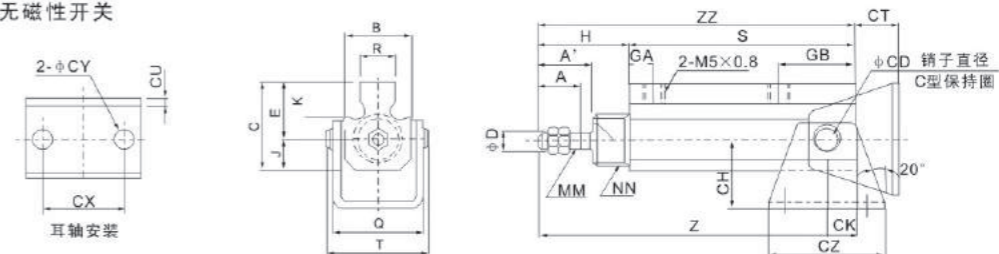
适用缸径 (mm)	零件号	脚座						
		LH	LT	LZ	LX	X	Y	φLC
6	CP-L006	11	1.6	28	20	6.5	10.5	3.4
10	CP-L010	13	1.6	33	24	7	12	4.5
15	CP-L015	18	2.3	43	30	10	16.5	4.5

●法兰



适用缸径 (mm)	零件号	法兰				
		FT	FX	FY	FZ	φFC
6	CP-F006	1.6	24	16	32	3.4
10	CP-F010	1.6	28	18	37	4.5
15	CP-F015	2.3	36	22	49	5.5

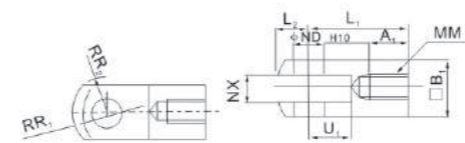
●耳轴型: CJPT/无磁性开关



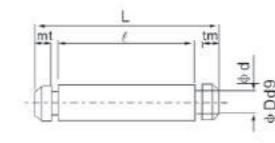
缸径 (mm)	耳轴座零件号	S					Z					ZZ					R
		5st	10st	15st	20st	30st	5st	10st	15st	20st	30st	5st	10st	15st	20st	30st	
6	CP-T006	35.5	40.5	45.5	50.5	-	48.5	53.5	58.5	63.5	-	52.5	57.5	62.5	67.5	-	7
10	CP-T010	40.5	45.5	50.5	55.5	65.5	54	59	64	69	79	60.5	65.5	70.5	75.5	85.5	8
15	CP-T015	42	47	52	57	67	58	63	68	73	83	66	71	76	81	91	10

缸径 (mm)	A	A'	B	C	φD	E	GA	GB	H	J	K	MM	NN	Q	T	φCD	CH	CK	CT	CU	CX	φCY	CZ
6	7	9	14	16.5	3	10.5	6	11	17	6	8	M3×0.5	M10×1.0	185	204	3	16	4	12	1.6	18	3.4	26
10	10	12	15	20	5	13	6	17	20	7	8	M4×0.7	M12×1.0	205	239	5	20	6.5	13.5	1.6	24	4.5	33
15	12	14	20	24.5	6	15.5	6	18.5	24	9	8	M5×0.8	M14×1.0	28	31.7	6	25	8	17	2.9	29	5.5	42

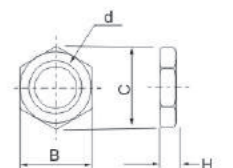
●Y型双肘节接头



●肘节接头销子

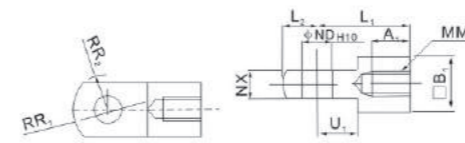


●安装用螺母

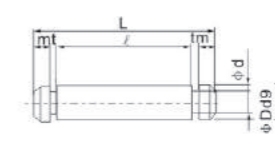


适用缸径 (mm)	零件号	Y型双肘节接头										肘节接头销子								缸身螺母			
		A1	B1	φND H10	L1	L2	MM	U1	NX	R1	R2	零件号	φDd9	L	φd	l	M	t	零件号	d	H	B	C
6	Y-P006	5	6	3 <sup>+0.04</sup>	12	3.5	M3×0.5	5	3	5	4	IY-P006	3 <sup>+0.04</sup>	9	285	6.2	0.75	0.65	SNP-006	M10×1	3	14	16.2
10	Y-P010	6.5	10	5 <sup>+0.045</sup>	16	5.5	M4×0.7	7	5	8	6.3	IY-P010	5 <sup>+0.045</sup>	136	48	10.2	1	0.7	SNP-010	M12×1	3	17	19.6
15	Y-P015	7	12	6 <sup>+0.048</sup>	19	7	M5×0.8	9	6	10	7.8	IY-P015	6 <sup>+0.048</sup>	158	5.7	12.2	1	0.8	SNP-015	M14×1	4	19	21.9

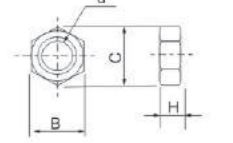
●I型单肘节接头



●耳轴销子



●杆端螺母



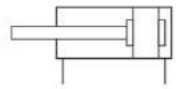
适用缸径 (mm)	零件号	I型单肘节接头										耳轴销子								杆端螺母			
		A1	B1	φND H10	L1	L2	MM	U1	NX	R1	R2	零件号	φDd9	L	φd	l	m	t	零件号	d	H	B	C
6	I-P006	5	6	3 <sup>+0.04</sup>	12	3.5	M3×0.5	5	3	5	4	CT-P006	3 <sup>+0.04</sup>	204	285	17.6	0.75	0.65	NTP-006	M3×0.5	1.8	5.5	6.4
10	I-P010	6.5	10	5 <sup>+0.048</sup>	16	5.5	M4×0.7	7	5	8	6.3	CT-P010	5 <sup>+0.048</sup>	239	48	20.5	1	0.7	NTP-010	M4×0.7	2.4	7	8.1
15	I-P015	7	12	6 <sup>+0.048</sup>	19	7	M5×0.8	9	6	10	7.8	CT-P015	6 <sup>+0.048</sup>	31.7	5.7	28.1	1	0.8	NTP-015	M5×0.8	3.2	8	9.2





注: 1.新增加Φ4mm气缸  
2.采用圆形磁性开关

符号



标准规格

缸径(mm)	4	6	10	16
动作方式	双作用			
使用流体	空气			
最高使用压力	0.7MPa			
最低使用压力	0.15MPa	0.12MPa	0.06MPa	
环境和流体温度	无磁性开关:-10~70℃(未冻结),磁性开关:-10~60℃(未冻结)			
*润滑	不需要			
活塞速度	10~500mm/s			
缓冲	两侧橡胶缓冲			
行程公差(mm)	+1.0 0			
接管口径	M3 x 0.5		M5 x 0.8	

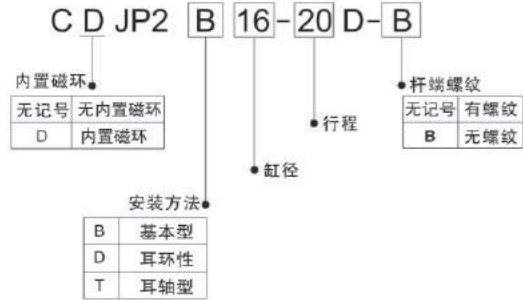
\*如需润滑, 请用透平1号油ISO VG32。

行程/磁性开关选择

缸径(mm)	标准行程(mm)	磁性开关		
		有触点 2线	无触点 2线	无触点 3线NPN
4	5,10,15,20			
6	5,10,15,20,25	3C-D-A93(V)L	D-M9B(V)L	D-M9N(V)L
10	5,10,15,20,25,30,35,40			
16				

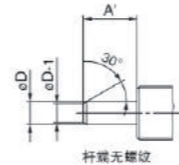
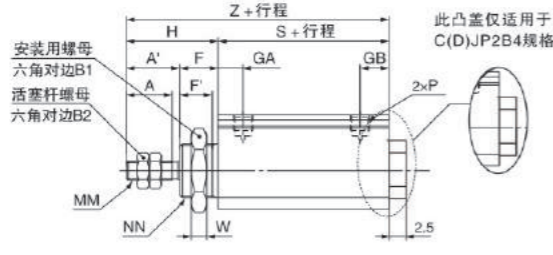
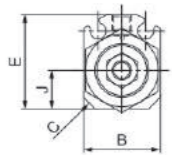
注:磁性开关规格及特性可参阅磁性开关系列。关于非标行程, 请联系本公司。

型号表示方法



外形尺寸图(毫米)

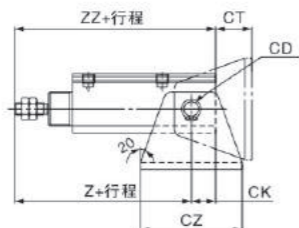
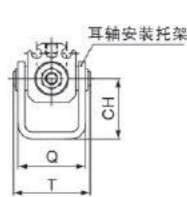
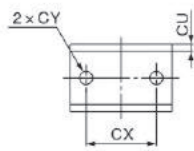
基本型



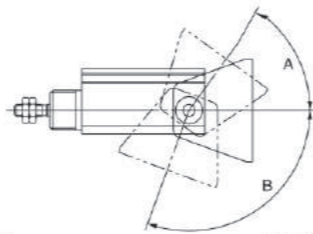
(mm)

缸径	记号	无内置磁环													内置磁环									
		A	A'	B	B <sub>1</sub>	B <sub>2</sub>	C	D	E	F	F'	GA	GB	H	J	MM	NN	P	S	W	Z	S	W	Z
4		6	7	14	10	4	2	1.7	14.5	7	6	4.5	4.5	14	5	M2x0.4	M8x1.0	M3x0.5	12.5	3	29	17.5	3	34
6		7	9	14	14	5.5	2	3	16.5	8	6.5	5.5	6.5	17	6	M3x0.5	M10x1.0	M3x0.5	16	3	33	21	3	38
10		10	12	15	17	7	2.5	4	19	8	6.5	6	7	20	7	M4x0.7	M12x1.0	M3x0.5	19.5	3	39.5	24.5	3	44.5
16		12	14	20	19	8	3	6	24.5	10	8.5	6.5	7.5	24	10	M5x0.8	M14x1.0	M5x0.8	19.5	4	43.5	24.5	4	48.5

耳轴型 (带耳轴安装托架)



(mm)

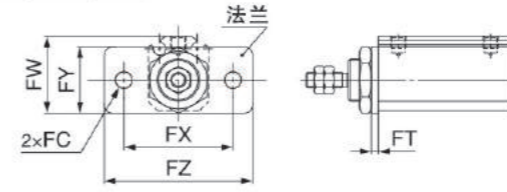


(mm)

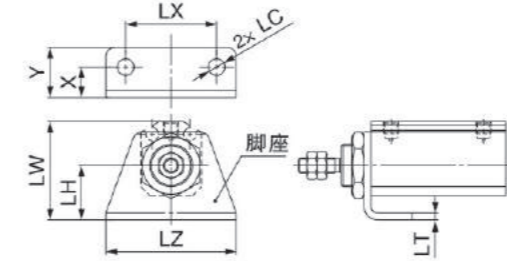
缸径	记号	气缸带耳轴 型号	CD	CH	CK	CT	CU	CX	CY	CZ	Q	T	无内置磁环				内置磁环				耳轴安装托架	适合缸径		
													Z	ZZ	Z	ZZ	Z	ZZ	Z	ZZ		Φ6	Φ10	Φ16
6		CJP2T6-行程	3	16	4	12	1.6	18	3.4	26	18.5	20.4	34	38	39	43	CP-T006A	A	54°	62°	55°			
10		CJP2T10-行程	5	20	6.5	13.5	1.6	24	4.5	33	20.5	23.9	44	50.5	49	55.5	CP-T010A	B	110°	110°	102°			
16		CJP2T16-行程	6	25	10	15	2.9	29	5.5	42	28	31.7	48	58	53	63	CP-T016A	*型号已包括耳轴安装托架						

外形尺寸图(毫米)

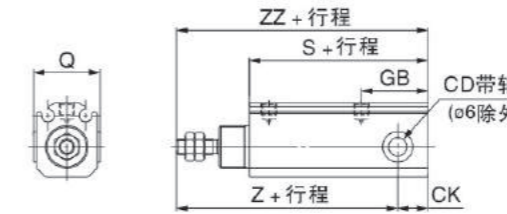
法兰型



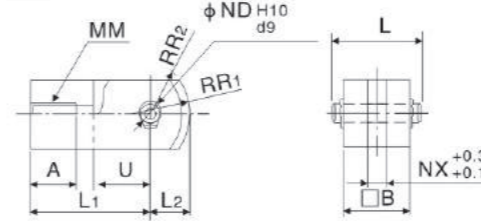
脚座型



耳环型

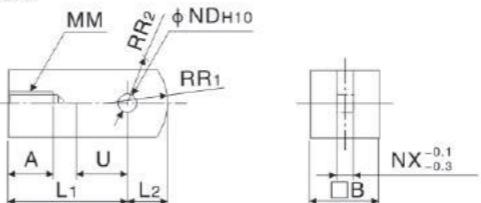


Y型双肘节接头



适用缸径 (mm)	Y型双肘节接头										肘节接头销子					安装用螺母									
	零件号	A	B	L	L1	L2	MM	ND d9	ND H10	NX	R1	R2	U	零件号	D d9	L	d	l	m	t	零件号	d	H	B	C
6	Y-P006A	5	6	9	12	3.5	M3x0.5	3 <sup>+0.020</sup> <sub>-0.045</sub>	3 <sup>+0.04</sup> <sub>0</sub>	3	5	4	5	IY-P006	3 <sup>+0.02</sup> <sub>-0.045</sub>	9	2.85	6.2	0.75	0.65	SNPS-004	M8x1	3	10	11.5
10	Y-P010A	6.5	10	13.6	16	5.5	M4x0.5	5 <sup>+0.030</sup> <sub>-0.060</sub>	5 <sup>+0.048</sup> <sub>0</sub>	5	8	6.3	7	IY-P010	5 <sup>+0.030</sup> <sub>-0.060</sub>	13.6	4.8	10.2	1	0.7	SNPS-006	M10x1	3	14	16.2
16	Y-P016A	7	12	15.8	19	7	M5x0.5	6 <sup>+0.030</sup> <sub>-0.060</sub>	6 <sup>+0.048</sup> <sub>0</sub>	6	10	7.8	9	IY-P015	6 <sup>+0.030</sup> <sub>-0.060</sub>	15.8	5.7	12.2	1	0.8	SNPS-010	M12x1	3	17	19.6

I型单肘节接头

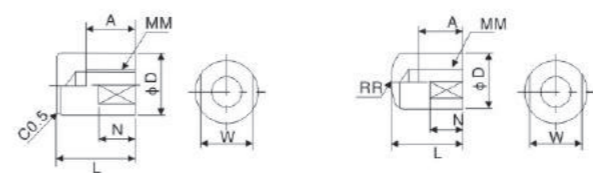


适用缸径 (mm)	I型单肘节接头										耳轴销子					耳轴螺母							
	零件号	A	B	L1	L2	MM	ND H10	NX	R1	R2	U	零件号	D d9	L	φd	l	m	t	零件号	d	H	B	C
6	I-P006A	5	6	12	3.5	M3x0.5	3 <sup>+0.04</sup> <sub>0</sub>	3	5	4	5	CT-P006	3 <sup>+0.02</sup> <sub>-0.045</sub>	20.4	2.85	17.6	0.75	0.65	NTJ-004	M2x0.4	1.8	4	4.6
10	I-P010A	6.5	10	16	5.5	M4x0.5	5 <sup>+0.048</sup> <sub>0</sub>	5	8	6.3	7	CT-P010	5 <sup>+0.030</sup> <sub>-0.060</sub>	23.9	4.8	20.5	1	0.7	NTP-006	M3x0.5	1.8	5.5	6.4
16	I-P016A	7	12	19	7	M5x0.5	6 <sup>+0.048</sup> <sub>0</sub>	6	10	7.8	9	CT-P015	6 <sup>+0.030</sup> <sub>-0.060</sub>	31.7	5.7	28.1	1	0.8	NTP-010	M4x0.7	2.4	7	8.1

活塞杆端盖

平行: CJ-CF□□□

圆型: CJ-CR□□□



法兰型

缸径	记号	FC	FT	FW	FX	FY	FZ	法兰型号
6		3.4	1.6	18.5	24	16	32	CP-F006A
10		4.5	1.6	21	28	18	37	CP-F010A
16		5.5	2.3	25.5	36	22	49	CP-F016A

\*其他尺寸与基本型相同

脚座型

缸径	记号	X	Y	LC	LH	LT	LW	LX	LZ	脚座型号
6		6.5	10.5	3.4	11	1.6	21.5	20	28	CP-L006A
10		7	12	4.5	13	1.6	25	24	33	CP-L010A
16		10	16.5	5.5	18	2.3	32.5	30	43	CP-L016A

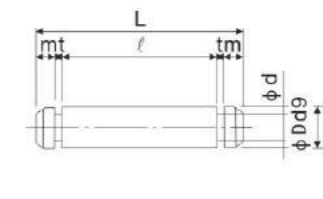
\*其他尺寸与基本型相同

耳环型

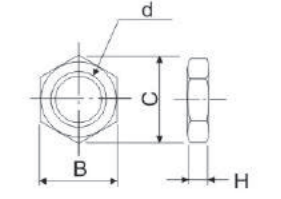
缸径	记号	气缸带耳环型号	CD	CK	GB	Q
6		CJP2D6-行程	3 <sup>+0.040</sup> <sub>0</sub>	4	11.5	-
10		CJP2D10-行程	5 <sup>+0.065</sup> <sub>0</sub>	6.5	18	17 <sup>+0.5</sup> <sub>0</sub>
16		CJP2D16-行程	6 <sup>+0.065</sup> <sub>0</sub>	10	22	22 <sup>+0.5</sup> <sub>0</sub>

缸径	记号	无内置磁环			内置磁环		
		S	Z	ZZ	S	Z	ZZ
6		21	34	38	26	39	43
10		30.5	44	50.5	35.5	49	55.5
16		34	48	58	39	53	63

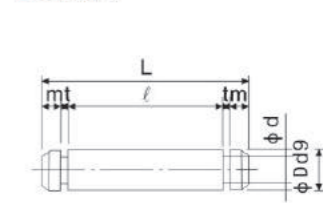
肘节接头销子



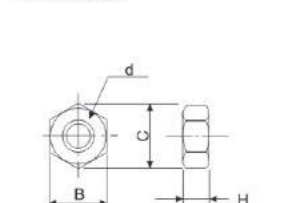
安装用螺母



耳轴销子



耳轴螺母





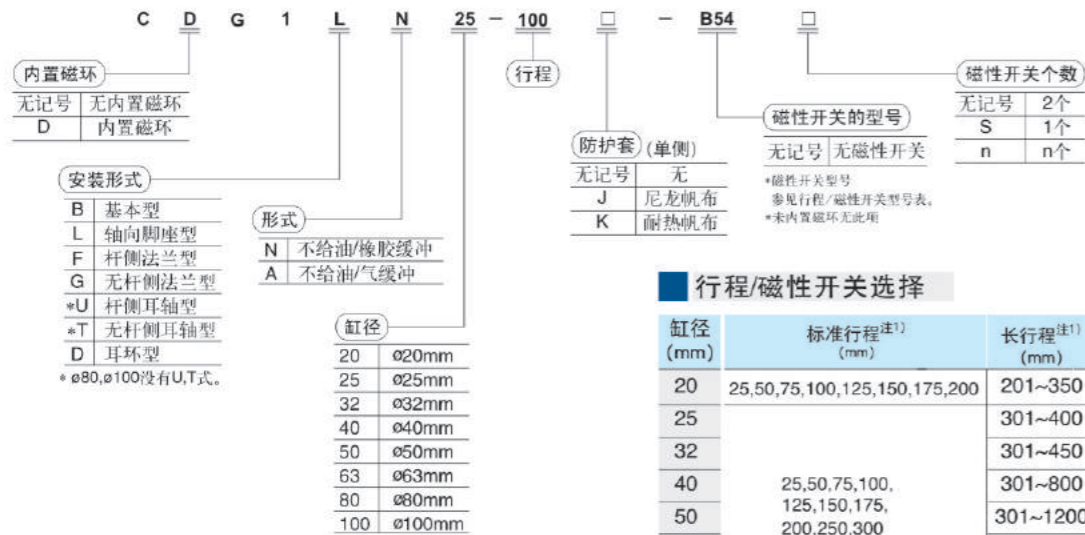


**标准规格**

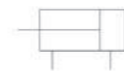
缸径 (mm)	20	25	32	40	50	63	80	100
使用流体	空气							
动作方式	双作用							
最高使用压力	1.0MPa							
最低使用压力	0.05MPa							
环境和流体温度	带磁性开关: -10℃~+60℃, 无磁性开关: -10℃~+70℃							
活塞速度	50~1000mm/s				50~700mm/s			
缓冲	橡胶缓冲/气缓冲							
行程长度公差 mm	~1000: +1.4 0				~1000: +1.4 0			
	~1200: +1.8 0				~1500: +1.8 0			
*给油	不需要							
接管口径 Rc	1/8	1/8	1/8	1/8	1/4	1/4	3/8	1/2

\*如给油, 请用透平1号油ISOVG32。

**型号表示方法**



**符号**



**行程/磁性开关选择**

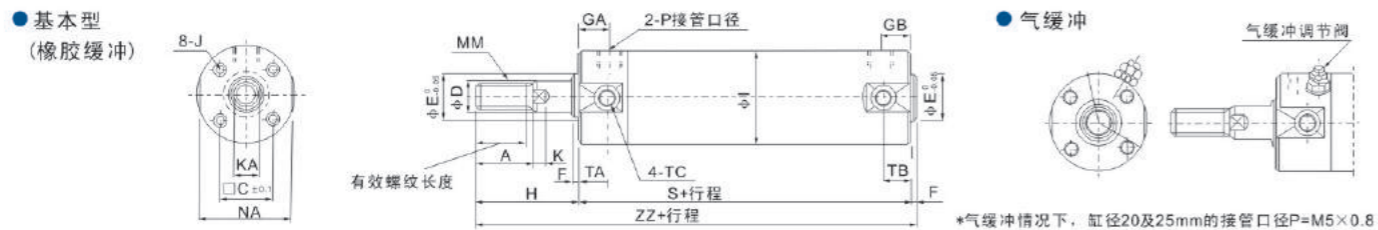
缸径 (mm)	标准行程 <sup>注1)</sup> (mm)	长行程 <sup>注1)</sup> (mm)	磁性开关型号 <sup>注2)</sup>	
			型号	安装件
20	25,50,75,100,125,150,175,200	201~350	B54	BA-01
25		301~400		BA-02
32		301~450		BA-03
40	25,50,75,100,125,150,175,200,250,300	301~800		BA-04
50		301~1200		BA-05
63		301~1200		BA-06
80		301~1400		BA-08
100		301~1500		BA-10

注1) 有非标准行程可供选。

注2) 磁性开关的规格及特性可参见磁性开关系列。

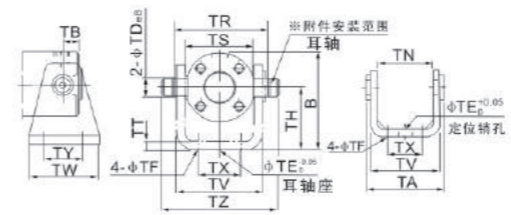
导线长度表示记号: 无记号-0.5m, L-3m, Z-5m 例: B54; B54L。

**外形尺寸图(毫米)**



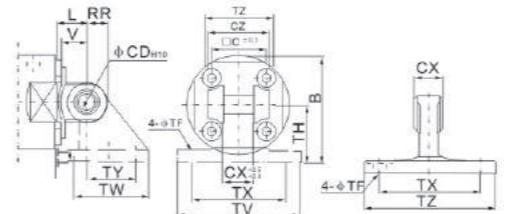
缸径 (mm)	行程范围 (mm)	有效螺纹长度	A	□C	ΦD	ΦE	F	GA	GB	ΦI	J	K	KA	MM	NA	P	S	TA	TB	TC	H	ZZ
20	~200	15.5	18	14	8	12	2	12	10	26	M4×0.7深7	4	6	M8×1.25	24	*1/8	69	11	11	M5×0.8	35	106
25	~300	19.5	22	16.5	10	14	2	12	10	31	M5×0.8深7.5	5.5	8	M10×1.25	29	*1/8	69	11	11	M6×0.75	40	111
32	~300	19.5	22	20	12	18	2	12	10	38	M5×0.8深8	5.5	10	M10×1.25	35.5	1/8	71	11	10	M8×1.0	40	113
40	~300	27	30	26	16	25	2	13	10	47	M6×1深12	6	14	M14×1.5	44	1/8	78	12	10	M10×1.25	50	130
50	~300	32	35	32	20	30	2	14	12	58	M8×1.25深16	7	18	M18×1.5	55	1/4	90	13	12	M12×1.25	58	150
63	~300	32	35	38	20	32	2	14	12	72	M10×1.5深16	7	18	M18×1.5	69	1/4	90	13	12	M14×1.5	58	150
80	~300	37	40	50	25	40	3	20	16	89	M10×1.5深22	10	22	M22×1.5	80	3/8	108	-	-	-	71	182
100	~300	37	40	60	30	50	3	20	16	110	M12×1.75深22	10	26	M26×1.5	100	1/2	108	-	-	-	71	182

**耳轴及耳轴座Φ20~Φ63**



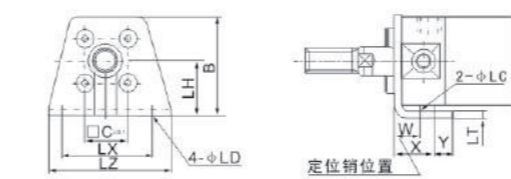
适用缸径 (mm)	耳轴										耳轴座									
	零件号	ΦTDeB	零件号	B	TB	ΦTE	ΦTF	TH	TR	TS	TT	TV	TW	TX	TY	TZ				
20	CG-T020	8 <sup>-0.025/-0.047</sup>	CG-020-24A	38	11	10	5.5	25	39	28	3.2	35.8	42	16	28	47.6				
25	CG-T025	10 <sup>-0.025/-0.047</sup>	CG-025-24A	45.5	11	10	5.5	30	43	33	3.2	39.8	42	20	28	53				
32	CG-T032	12 <sup>-0.032/-0.058</sup>	CG-032-24A	54	10	10	6.6	35	54.5	40	4.5	49.4	48	22	28	67.7				
40	CG-T040	14 <sup>-0.032/-0.058</sup>	CG-040-24A	63.5	10	10	6.6	40	65.5	49	4.5	58.4	56	30	30	78.7				
50	CG-T050	16 <sup>-0.032/-0.058</sup>	CG-050-24A	79	12	20	9	50	80	60	6	72.4	64	36	36	98.6				
63	CG-T063	18 <sup>-0.032/-0.058</sup>	CG-063-24A	96	12	20	11	60	98	74	8	90.4	74	46	46	119.2				

**双耳环及耳环座Φ80~Φ100**



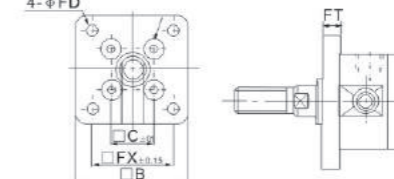
适用缸径 (mm)	双耳环						耳环座									
	零件号	ΦCD <sub>H10</sub>	CX	CZ	L	RR	V	零件号	ΦTF	TH	TT	TV	TW	TX	TY	TZ
80	CG-D080	18 <sup>+0.070/0</sup>	28	56	35	18	25	CG-080-24A	11	55	11	110	72	85	45	64
100	CG-D100	22 <sup>+0.084/0</sup>	32	64	43	20	31	CG-100-24A	13.5	65	12	130	93	100	60	72

**脚座**

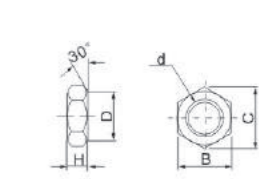


适用缸径 (mm)	脚座										法兰					
	零件号	ΦLC	ΦLD	LH	LT	LX	LZ	B	W	X	Y	零件号	□B	ΦFX	ΦD	FT
20	CG-L020	4	5.5	20	3	32	44	34	10	15	7	CG-F020	40	28	5.5	6
25	CG-L025	4	5.5	22	3	36	49	38.5	10	15	7	CG-F025	44	32	5.5	7
32	CG-L032	4	6.6	25	3	44	58	45	10	16	8	CG-F032	53	38	6.6	7
40	CG-L040	4	6.6	30	3	54	71	54.5	10	16.5	9	CG-F040	61	46	6.6	8
50	CG-L050	5	9	40	4.5	66	86	70.5	17.5	22	11	CG-F050	76	58	9	9
63	CG-L063	5	11	45	4.5	82	106	82.5	17.5	22	13	CG-F063	92	70	11	9
80	CG-L080	6	11	55	4.5	100	125	101	20	28.5	14	CG-F080	104	82	11	11
100	CG-L100	6	14	65	6	120	150	121	20	30	16	CG-F100	128	100	14	14

**法兰**

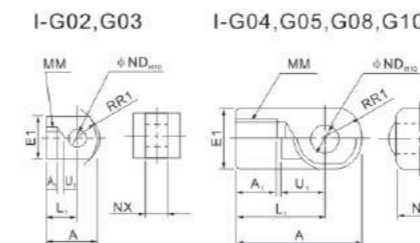


**杆端螺母**

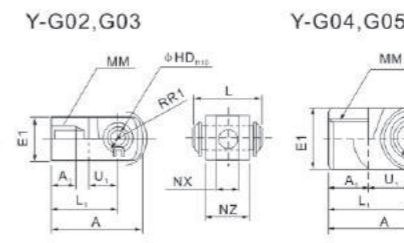


适用缸径 (mm)	杆端螺母					
	零件号	d	H	B	C	D
20	NT-02	M8×1.25	5	13	15	12.5
25,32	NT-03	M10×1.25	6	17	19.6	16.5
40	NT-G04	M14×1.5	8	19	(21.9)	18
50,63	NT-G05	M18×1.5	11	24	(27.7)	23
80	NT-08	M22×1.5	13	32	(37.0)	31
100	NT-10	M26×1.5	16	41	(47.3)	39

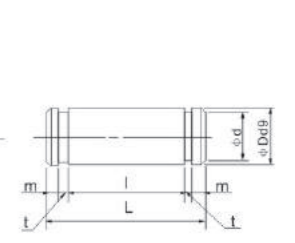
**I型肘节接头**



**Y型肘节接头**



**肘节接头用销子**



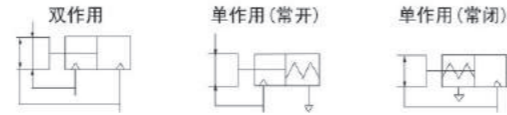
适用缸径 (mm)	I型肘节接头										Y型肘节接头										肘节接头用销子								
	零件号	A	A1	E1	L1	MM	RR1	U1	ND <sub>H10</sub>	NX	零件号	A	A1	E1	L1	MM	RR1	U1	ND <sub>H10</sub>	NX	NL	L	零件号	Φd <sub>9</sub>	L	Φd	l	m	l
20	I-G02	34	8.5	□16	25	M8×1.25	10.3	11.5	8 <sup>+0.058/0</sup>	8 <sup>+0.4/-0.2</sup>	Y-G02	34	8.5	□16	25	M8×1.25	10.3	11.5	8 <sup>+0.058/0</sup>	8 <sup>+0.4/-0.2</sup>	16	21	IY-G02	8 <sup>+0.040/-0.078</sup>	21	7.6	16.2	1.5	0.9
25,32	I-G03	41	10.5	□20	30	M10×1.25	12.8	14	10 <sup>+0.058/0</sup>	10 <sup>+0.4/-0.2</sup>	Y-G03	41	10.5	□20	30	M10×1.25	12.8	14	10 <sup>+0.058/0</sup>	10 <sup>+0.4/-0.2</sup>	20	25.8	IY-G03	10 <sup>+0.040/-0.078</sup>	25.8	9.6	20.2	1.55	1.15
40	I-G04	42	14	Φ20	30	M14×1.5	12	14	10 <sup>+0.058/0</sup>	18 <sup>+0.3/-0.5</sup>	Y-G04	42	16	Φ20	30	M14×1.5	12	14	10 <sup>+0.058/0</sup>	18 <sup>+0.3/-0.5</sup>	36	41.6	IY-G04	10 <sup>+0.040/-0.078</sup>	41.6	9.6	36.2	1.55	1.15
50,53	I-G05	56	18	Φ28	40	M18×1.5	16	20	14 <sup>+0.070/0</sup>	22 <sup>+0.3/-0.5</sup>	Y-G05	56	20	Φ28	40	M18×1.5	16	20	14 <sup>+0.070/0</sup>	22 <sup>+0.3/-0.5</sup>	44	50.8	IY-G05	14 <sup>+0.050/-0.093</sup>	50.8	13.4	44.2	2.05	1.15
80	I-G06	71	21	Φ38	50	M22×1.5	21	27	18 <sup>+0.070/0</sup>	28 <sup>+0.3/-0.5</sup>	Y-G06	71	23	Φ38	50	M22×1.5	21	27	18 <sup>+0.070/0</sup>	28 <sup>+0.3/-0.5</sup>	56	64	IY-G06	18 <sup>+0.050/-0.093</sup>	64	17	56.2	2.55	1.35
100	I-G10	79	21	Φ44	55	M26×1.5	24	31	22 <sup>+0.084/0</sup>	32 <sup>+0.3/-0.5</sup>	Y-G10	79	24	Φ44	55	M26×1.5	24	31	22 <sup>+0.084/0</sup>	32 <sup>+0.3/-0.5</sup>	64	72	IY-G10	22 <sup>+0.058/-0.177</sup>	72	21	64.2	2.55	1.35

\* Φ80及Φ100气缸的肘节接头用销子跟双耳环用销子是一样。





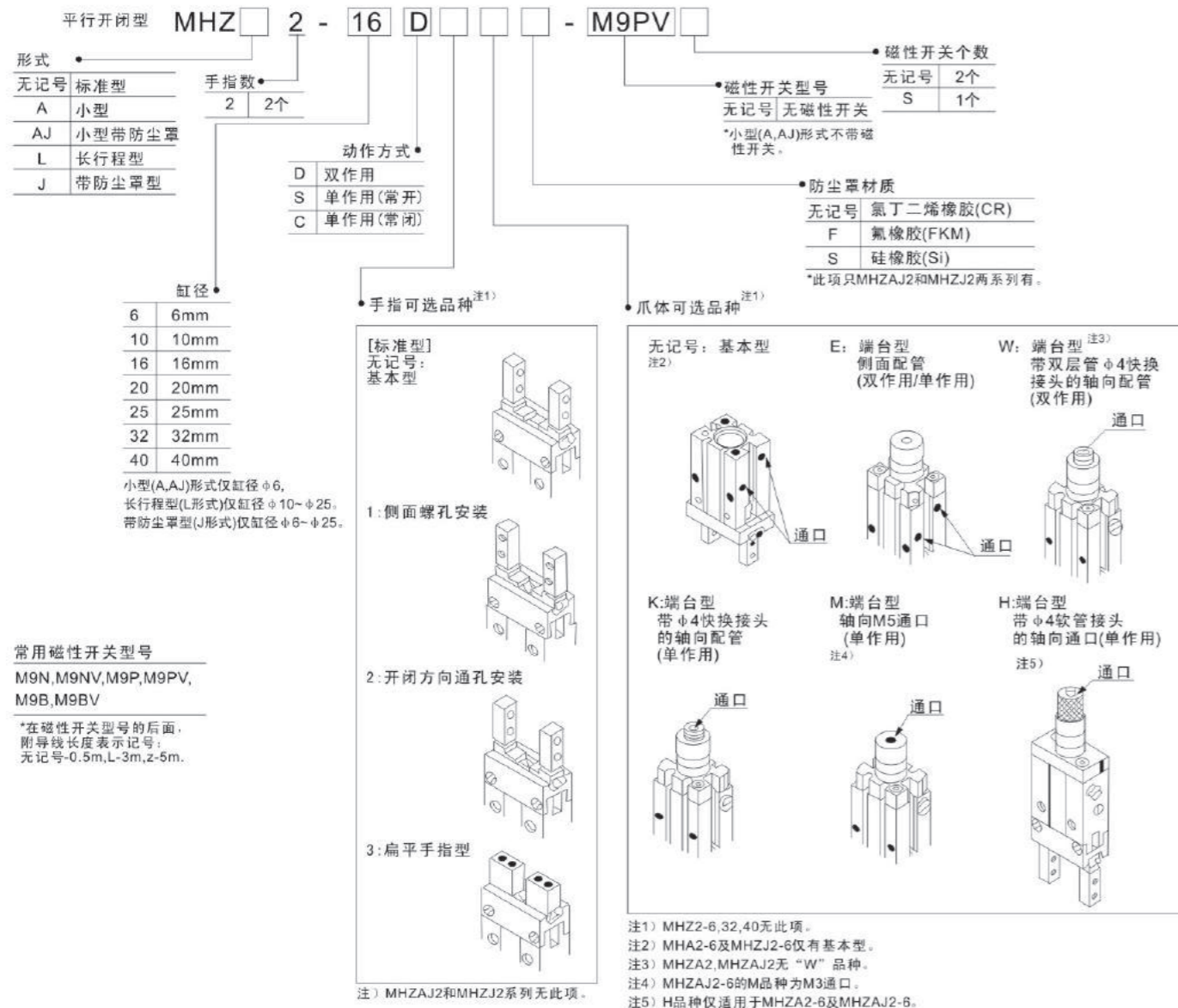
符号



标准规格

缸径mm	6	10	16	20	25	32	40
使用流体	空气						
使用压力范围(MPa)	双作用	0.15~0.7	0.2~0.7	0.1~0.7		0.1~0.7	
	单作用	0.3~0.7	0.35~0.7	0.25~0.7		0.25~0.7	
环境用流体温度	-10~60℃						
重复精度(mm)	±0.01					±0.02	
最高使用频率(c.p.m)	180(MHZL2系列为120)					60	
给油	不需要						
动作方式	双作用·单作用						
磁性开关(可选项)	无触点磁性开关(MHZA2、MHZAJ2不带磁性开关)						
接管口径	M3×0.5			M5×0.8			

型号表示方法



常用磁性开关型号  
M9N, M9NV, M9P, M9PV, M9B, M9BV

\*在磁性开关型号的后面, 附导线长度表示记号: 无记号-0.5m, L-3m, z-5m.

夹持力

●小型气爪

动作方式	型号	夹持力 N (每个手指夹持力的有效值)		开闭行程 (两侧) mm
		外径夹持力	内径夹持力	
双作用	MHZA2-6D MHZAJ2-6D	3.3	6.1	4
单作用	常开 MHZA2-6S MHZAJ2-6S	1.9	-	4
	常闭 MHZA2-6C MHZAJ2-6C	-	3.7	4

●标准型气爪

动作方式	型号	夹持力 N (每个手指夹持力的有效值)		开闭行程 (两侧) mm
		外径夹持力	内径夹持力	
双作用	MHZ2-6D	3.3	6.1	4
	-10D	11	17	4
	-16D	34	45	6
	-20D	42	66	10
	-25D	65	104	14
	-32D -40D	158 254	193 318	22 30
单作用	常开 MHZ2-6S -10S -16S -20S -25S -32S -40S	1.9 7.1 27 33 45 131 217	-	4 4 6 10 14 22 30
	常闭 MHZ2-6C -10C -16C -20C -25C -32C -40C	-	3.7 13 38 57 83 161 267	4 4 6 10 14 22 30

●长行程气爪

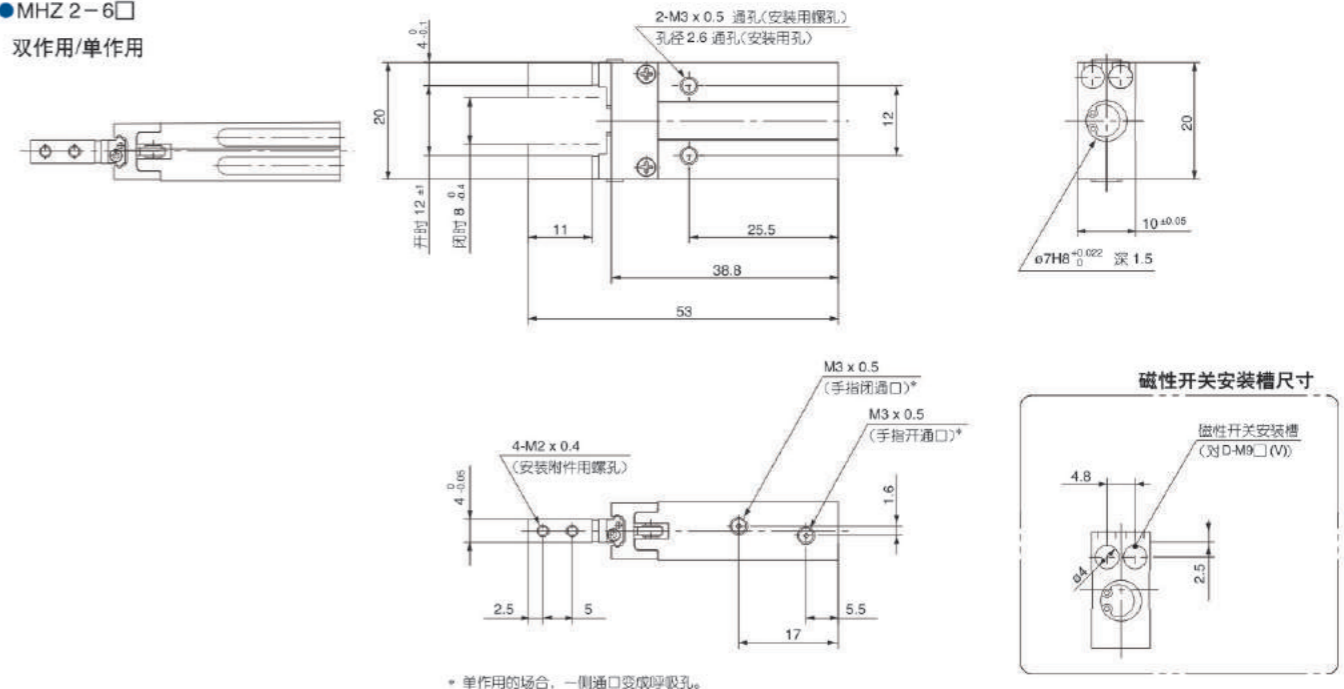
动作方式	型号	夹持力 N (每个手指夹持力的有效值)		开闭行程 (两侧) mm
		外径夹持力	内径夹持力	
双作用	MHZL2-10D	11	17	8
	-16D	34	45	12
	-20D	42	66	18
	-25D	65	104	22
单作用	常开 MHZL2-10S -16S -20S -25S	7.1 27 33 50	-	8 12 18 22
	常闭 MHZL2-10C -16C -20C -25C	-	13 38 57 85	8 12 18 22

●带防尘罩型气爪

动作方式	型号	夹持力 N (每个手指夹持力的有效值)		开闭行程 (两侧) mm
		外径夹持力	内径夹持力	
双作用	MHZJ2-6D	3.3	6.1	4
	-10D	9.8	17	4
	-16D	30	40	6
	-20D	42	66	10
	-25D	65	104	14
单作用	常开 MHZJ2-6S -10S -16S -20S -25S	1.9 6.3 24 28 45	-	4 4 6 10 14
	常闭 MHZJ2-6C -10C -16C -20C -25C	-	3.7 12 31 56 83	4 4 6 10 14

外形尺寸图(毫米)

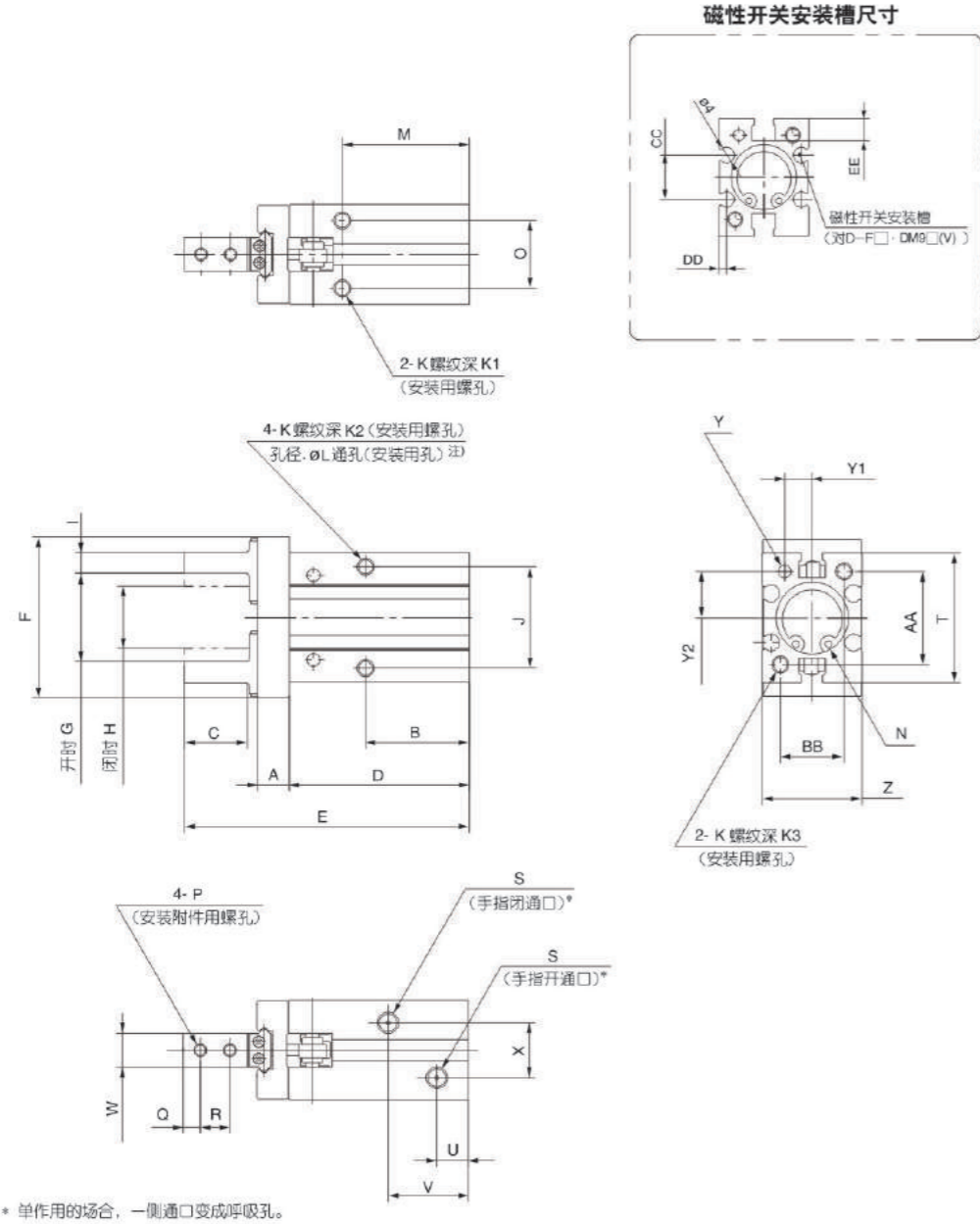
●MHZ 2-6□  
双作用/单作用





●MHZ 2-□□

双作用/单作用



型号 (mm)	A	B	C	D	E	F	G	H	I	J	K	K1	K2	K3	φL	M	N	O	P	Q	R	S
10	6	23	12	37.8	57	29	15.2 <sup>+0.2</sup> <sub>-0.7</sub>	11.2 <sup>0</sup> <sub>-0.1</sub>	4 <sup>0</sup> <sub>-0.1</sub>	16	M3×0.5	6	5.5	6	2.6	27	φ11H9 <sup>+0.043</sup> <sub>0</sub> 深2	11.4	M2.5×0.45	3	5.7	M3×0.5
16	7.5	24.5	15	42.5	67.3	38	20.9 <sup>+0.2</sup> <sub>-0.7</sub>	14.9 <sup>0</sup> <sub>-0.1</sub>	5 <sup>0</sup> <sub>-0.1</sub>	24	M4×0.7	4.5	8	8	3.4	30	φ17H9 <sup>+0.043</sup> <sub>0</sub> 深2	16	M3×0.5	4	7	M5×0.8
20	9.5	29	20	52.8	84.8	50	26.3 <sup>+0.2</sup> <sub>-0.7</sub>	16.3 <sup>0</sup> <sub>-0.1</sub>	8 <sup>0</sup> <sub>-0.1</sub>	30	M5×0.8	8	10	10	4.3	35	φ21H9 <sup>+0.052</sup> <sub>0</sub> 深3	18.6	M4×0.7	5	9	M5×0.8
25	11	30	25	63.6	102.7	63	33.3 <sup>+0.2</sup> <sub>-0.8</sub>	19.3 <sup>0</sup> <sub>-0.1</sub>	10 <sup>0</sup> <sub>-0.1</sub>	36	M6×1	10	12	12	5.1	36.5	φ26H9 <sup>+0.052</sup> <sub>0</sub> 深3.5	22	M5×0.8	6	12	M5×0.8
32	12	40(49)	29	67(76)	113(122)	97	48 <sup>+0.5</sup> <sub>-0.8</sub>	26 <sup>0</sup> <sub>-0.1</sub>	12 <sup>0</sup> <sub>-0.1</sub>	46	M6×1	10	13	13	5.1	48(57)	φ34H9 <sup>+0.062</sup> <sub>0</sub> 深4	26	M6×1	7	14	M5×0.8
40	15	49(62)	36	83(96)	139(152)	119	60 <sup>+2.0</sup> <sub>-0.8</sub>	30 <sup>0</sup> <sub>-0.1</sub>	14 <sup>0</sup> <sub>-0.1</sub>	56	M8×1.25	13	16	17	6.6	58(71)	φ42H9 <sup>+0.062</sup> <sub>0</sub> 深4	32	M8×1.25	9	17	M5×0.8

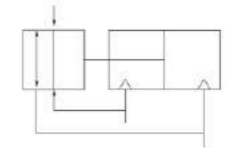
型号 (mm)	T	U	V	W	X	Y	Z	Y1	Y2	AA	BB	CC	DD	EE
10	23	9	19	5 <sup>0</sup> <sub>-0.05</sub>	11	φ2H9 <sup>+0.025</sup> <sub>0</sub> 深3	16.4±0.05	5.2±0.02	7.6±0.02	18	12			5.4
16	30.6	7.5	19	8 <sup>0</sup> <sub>-0.05</sub>	13	φ3H9 <sup>+0.025</sup> <sub>0</sub> 深3	23.6±0.05	6.5±0.02	11±0.02	22	15	11.6	2.1	5.8
20	42	10	23	10 <sup>0</sup> <sub>-0.05</sub>	15	φ4H9 <sup>+0.03</sup> <sub>0</sub> 深4	27.6±0.05	7.5±0.02	16.8±0.02	32	18	14	2.1	9
25	52	10.7	23.5	12 <sup>0</sup> <sub>-0.05</sub>	20	φ4H9 <sup>+0.03</sup> <sub>0</sub> 深4	33.6±0.05	10±0.02	21.8±0.02	40	22	19	3.5	11.5
32	60	11	31(37)	15 <sup>0</sup> <sub>-0.05</sub>	24	φ5H9 <sup>+0.03</sup> <sub>0</sub> 深5	40±0.1	12±0.02	23±0.02	46	26	24	3.3	11.5
40	72	12	38(45)	18 <sup>0</sup> <sub>-0.05</sub>	28	φ5H9 <sup>+0.03</sup> <sub>0</sub> 深5	48±0.1	14±0.02	29±0.02	56	32	29.4	3.7	13

标准规格

缸径 (mm)	10	16	20	25	32	40
使用流体	空气					
动作型式	双作用					
最高使用压力 MPa	0.6					
最低使用压力 MPa	0.15	0.1				
环境和流体温度	-10~60℃					
重复精度	±0.1mm					
注1) 保持力 N	14	45	74	131	228	396
接管口径	M5×0.8				Rc1/8	

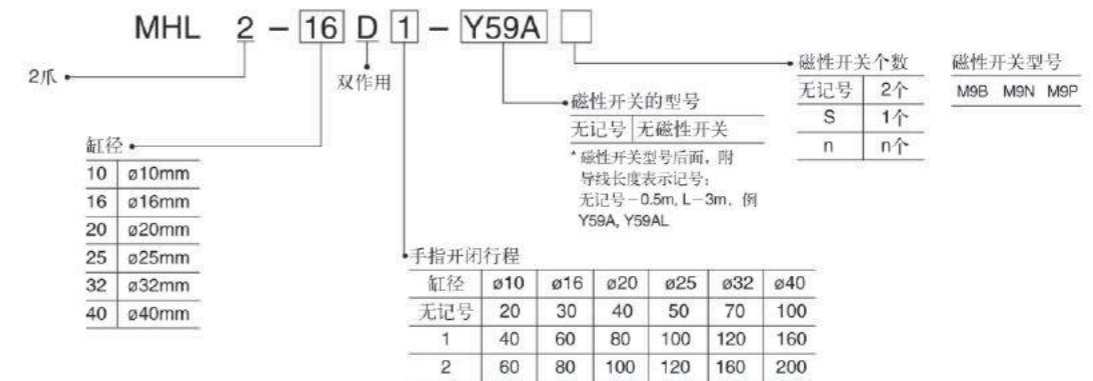
注1) 在0.5MPa的压力下及夹持点距离是40mm (φ10~φ25) 80mm (φ32/φ40)

符号

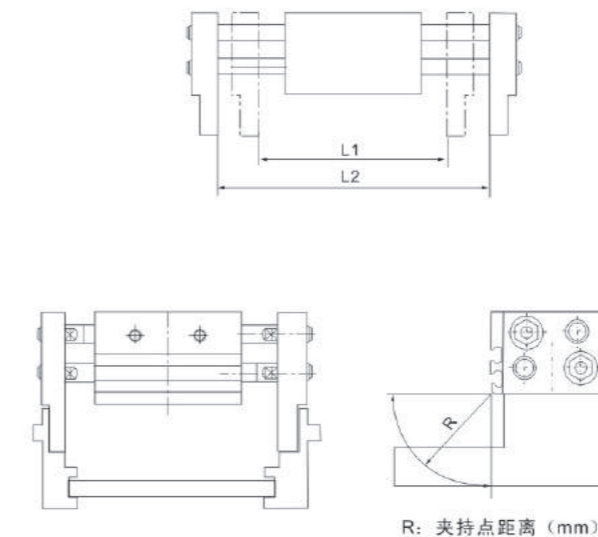


- 手指行程长, 适合夹持体积大的物件
- 双活瓣设计, 能增大保持力
- 采用齿轮齿条操作, 令手指能同步开闭
- 防尘设计, 因采用特别密封件

型号表示方法



行程

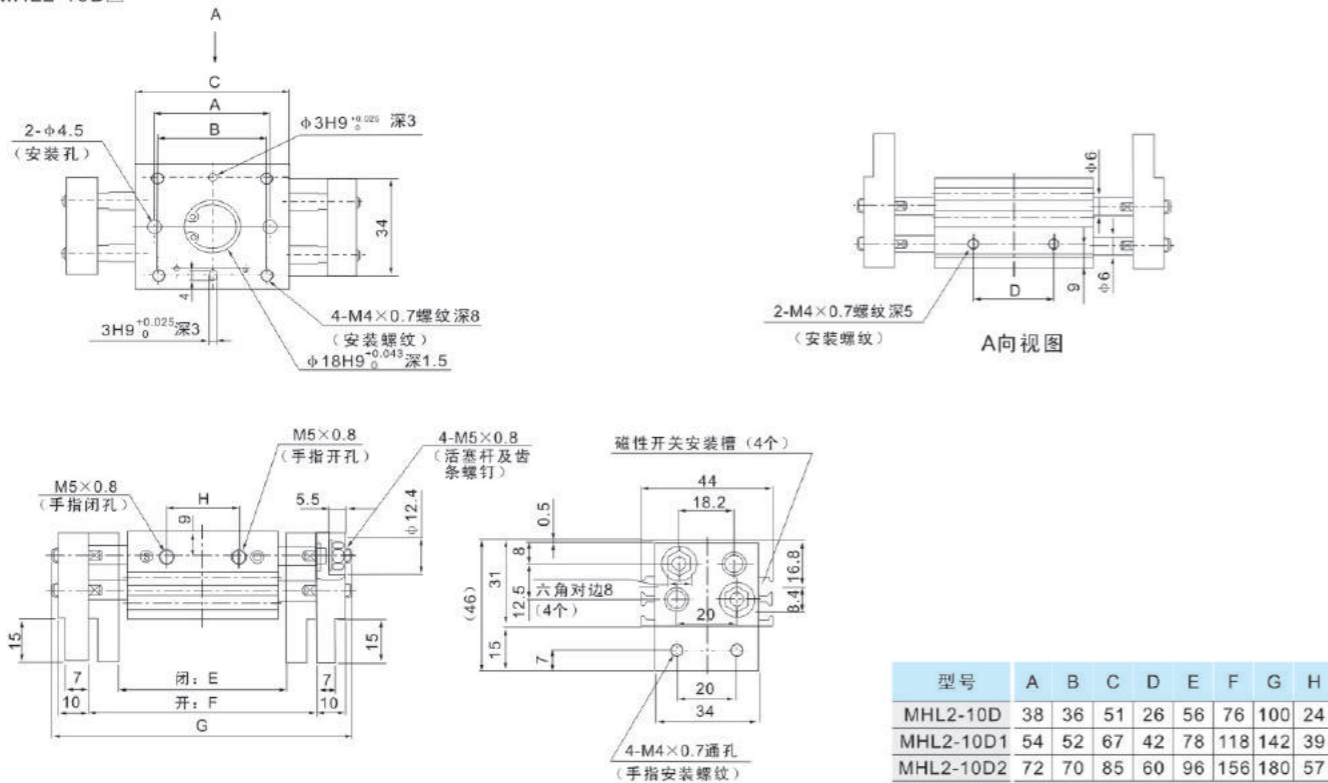


型号	缸径 (mm)	最高操作频率 c.p.m	开/闭行程 mm (L2-L1)	闭时宽度 mm (L1)	开时宽度 mm (L2)
MHL2-10D	10	60	20	56	76
MHL2-10D1		40	40	78	118
MHL2-10D2		60	96	156	
MHL2-16D	16	60	30	68	98
MHL2-16D1		40	60	110	170
MHL2-16D2		80	130	210	
MHL2-20D	20	60	40	82	122
MHL2-20D1		40	80	142	222
MHL2-20D2		100	162	262	
MHL2-25D	25	60	50	100	150
MHL2-25D1		40	100	182	282
MHL2-25D2		120	200	320	
MHL2-32D	32	30	70	150	220
MHL2-32D1		20	120	198	318
MHL2-32D2		160	242	402	
MHL2-40D	40	30	100	188	288
MHL2-40D1		20	160	246	406
MHL2-40D2		200	286	486	

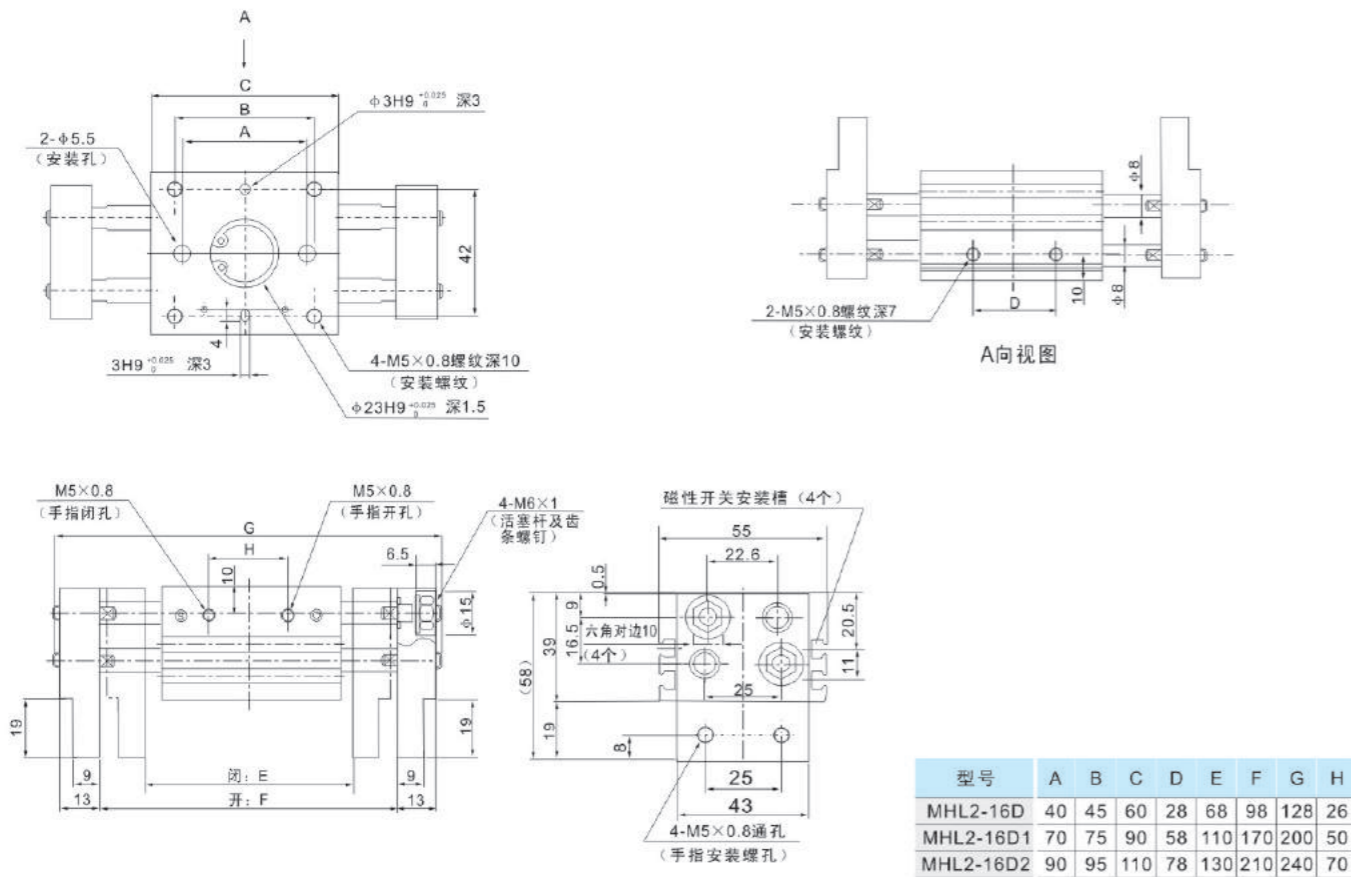


外形尺寸图(毫米)

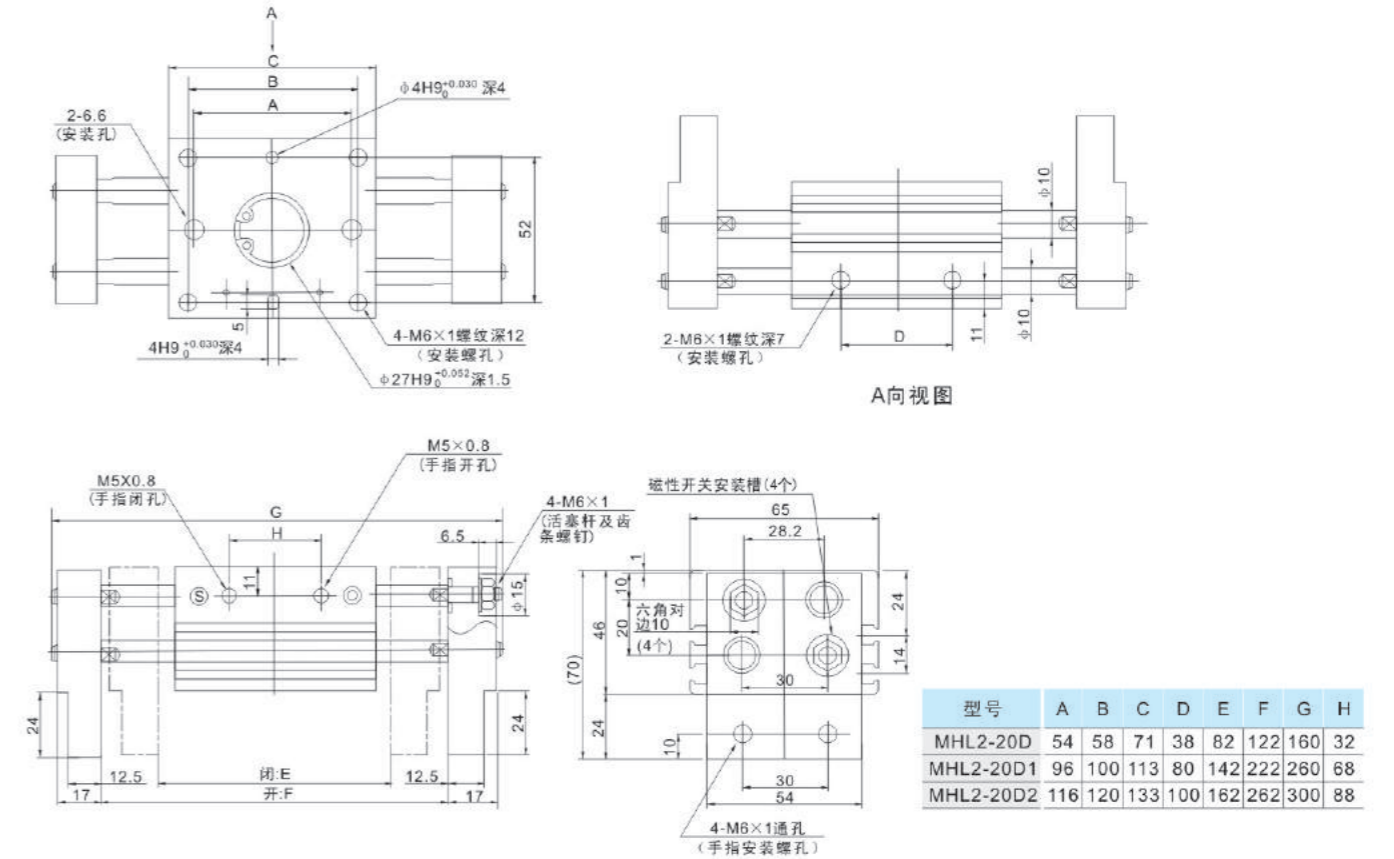
● MHL2-10D□



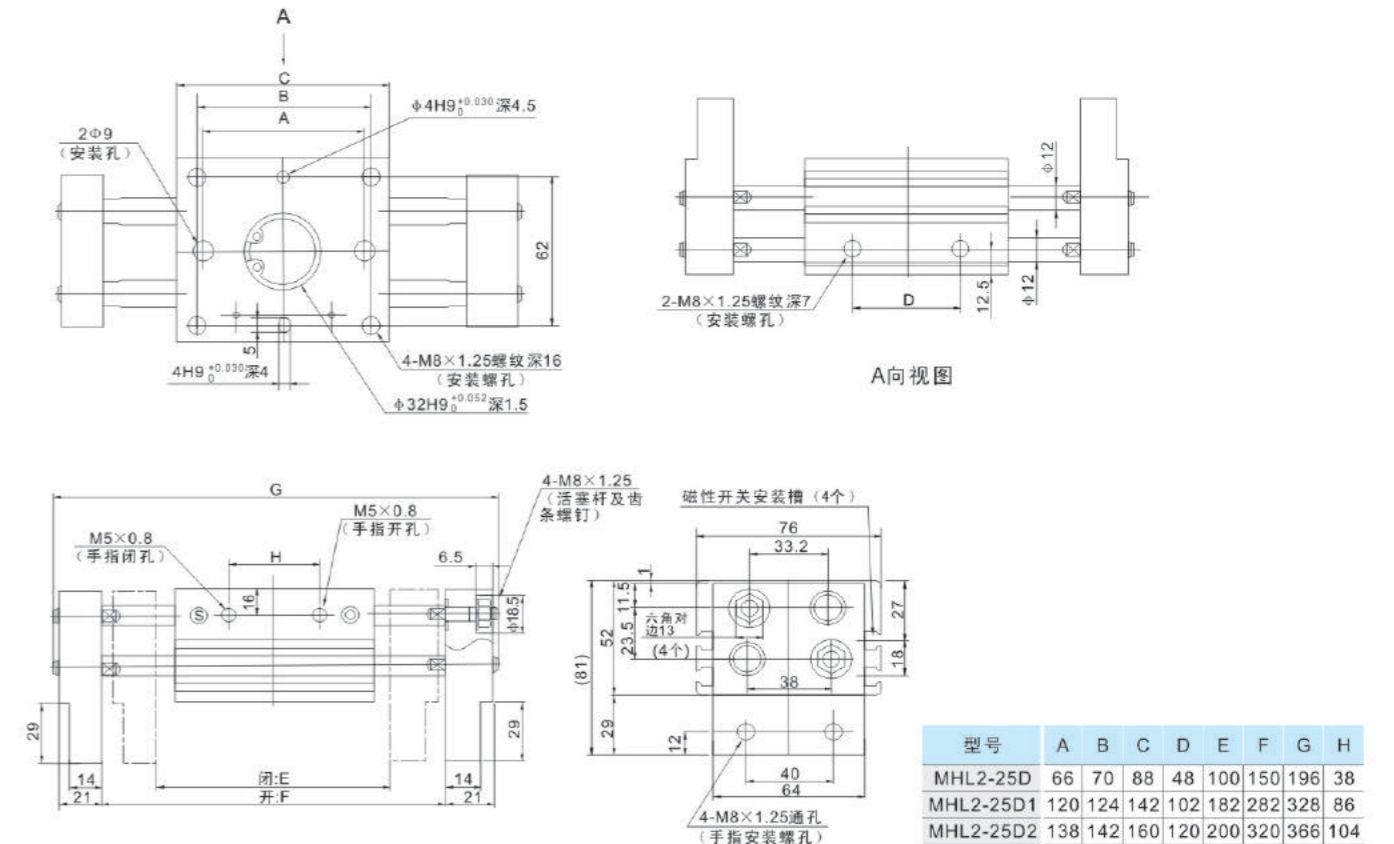
● MHL2-16D□



● MHL2-20D□

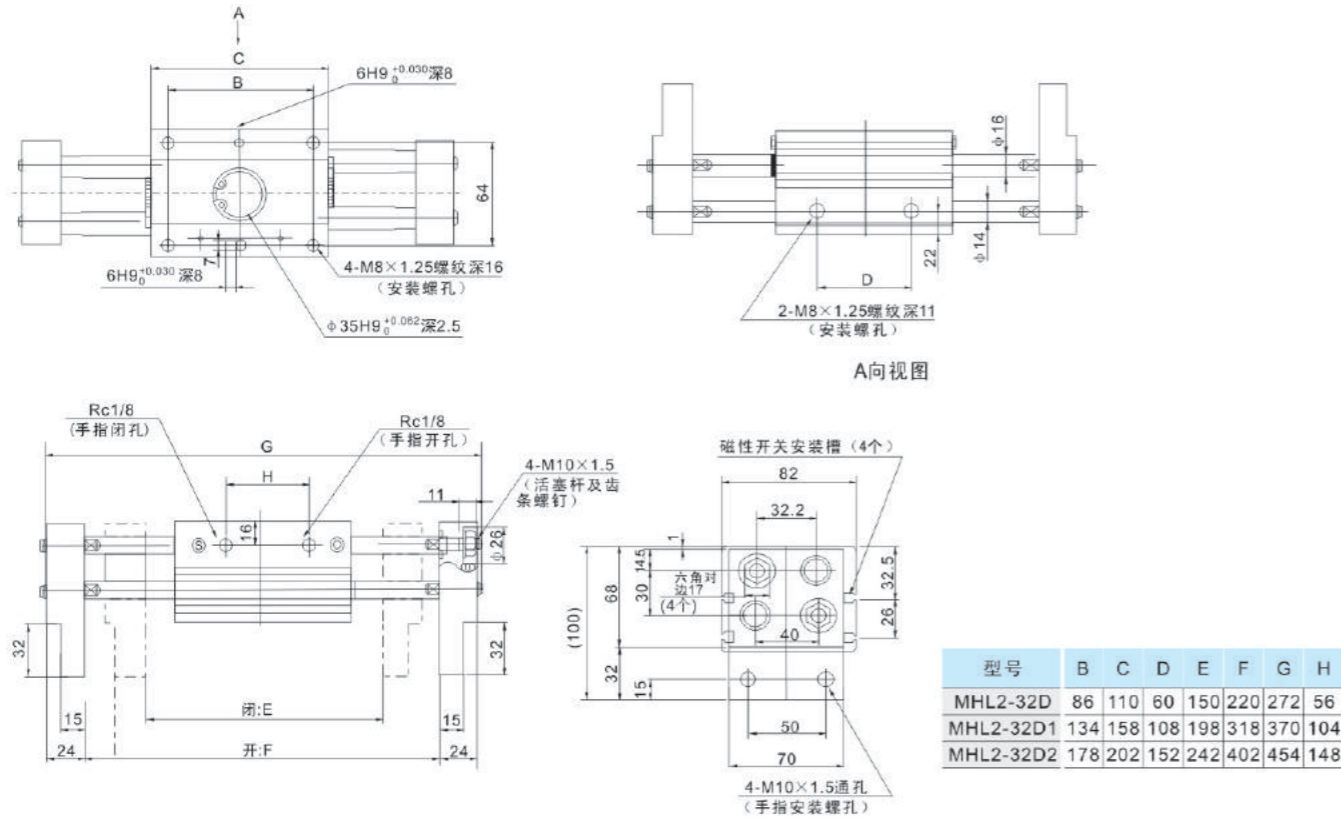


● MHL2-25D□

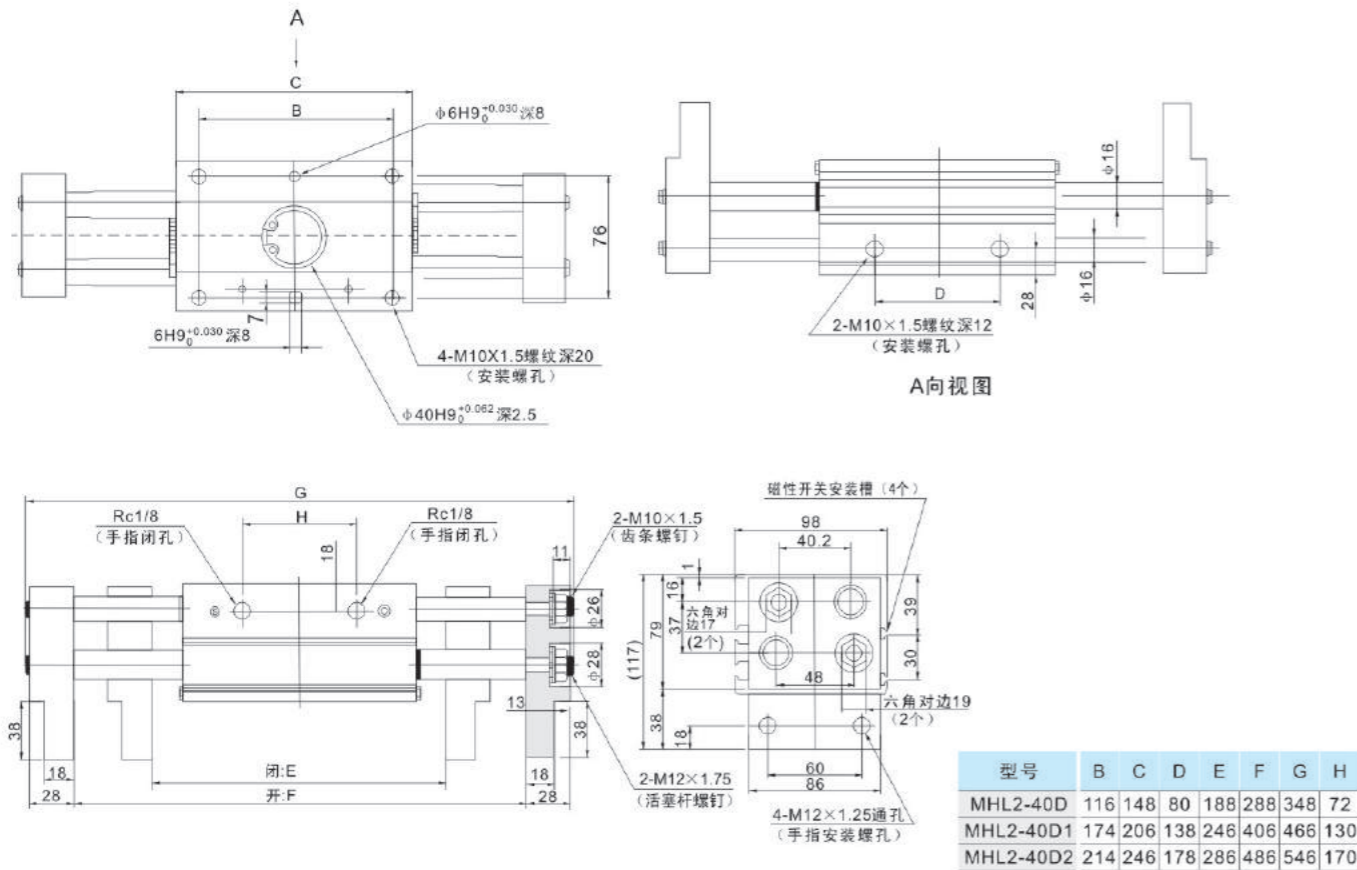




## ●MHL2-32D□



## ●MHL2-40D□



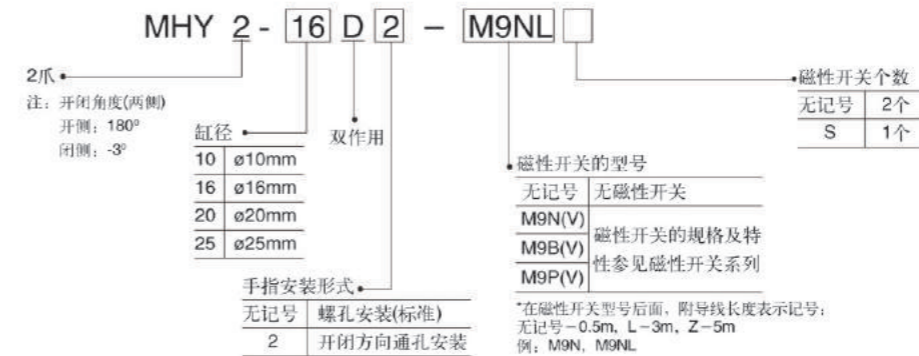
## 标准规格

型号	MHY2-10D	MHY2-16D	MHY2-20D	MHY2-25D
使用流体	空气			
动作型式	双作用			
最高使用压力 Mpa	0.6			
最低使用压力 MPa	0.1			
环境和流体温度	-10~+60℃			
最高动作频率	60c.p.m			
重复精度	±0.2mm			
注1)夹持力矩 N·m	0.16	0.54	1.10	2.28
注2)润滑	不需要			
接管口径	M5×0.8			

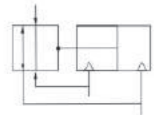
注1) 在0.5MPa的压力情况下。  
注2) 如需要润滑, 请用透平1号油ISOVG32。

- \* 内置磁环型, 可安装磁性开关。
- \* 180°开闭式, 简化拾放动作。
- \* 可适合特殊环境下使用, 手指开闭部分特别设计, 可防止微小物件进入。
- \* 安装方便, 附有定位孔。

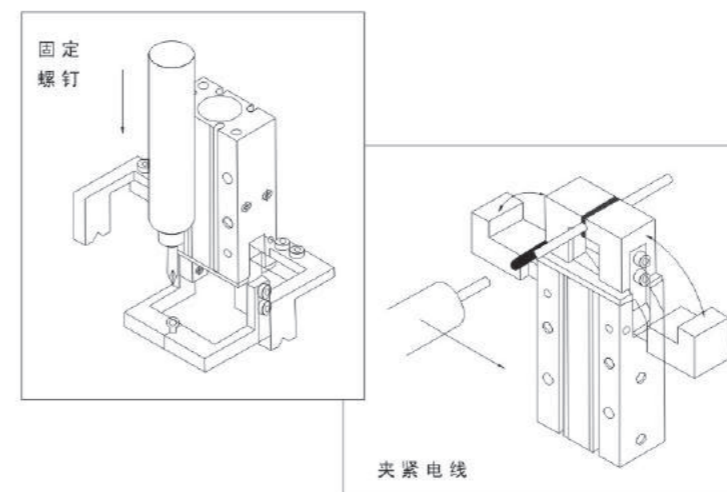
## 型号表示方法



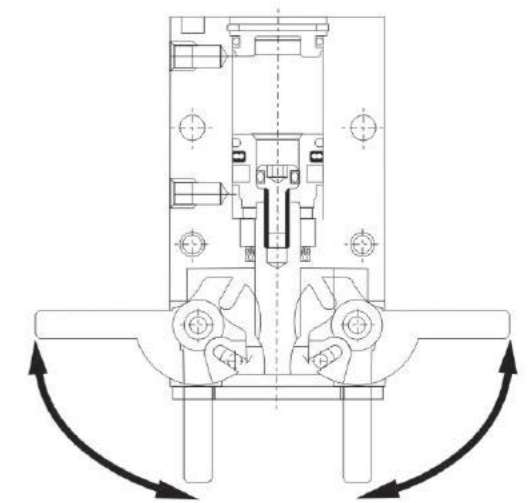
## 符号



## 功用例



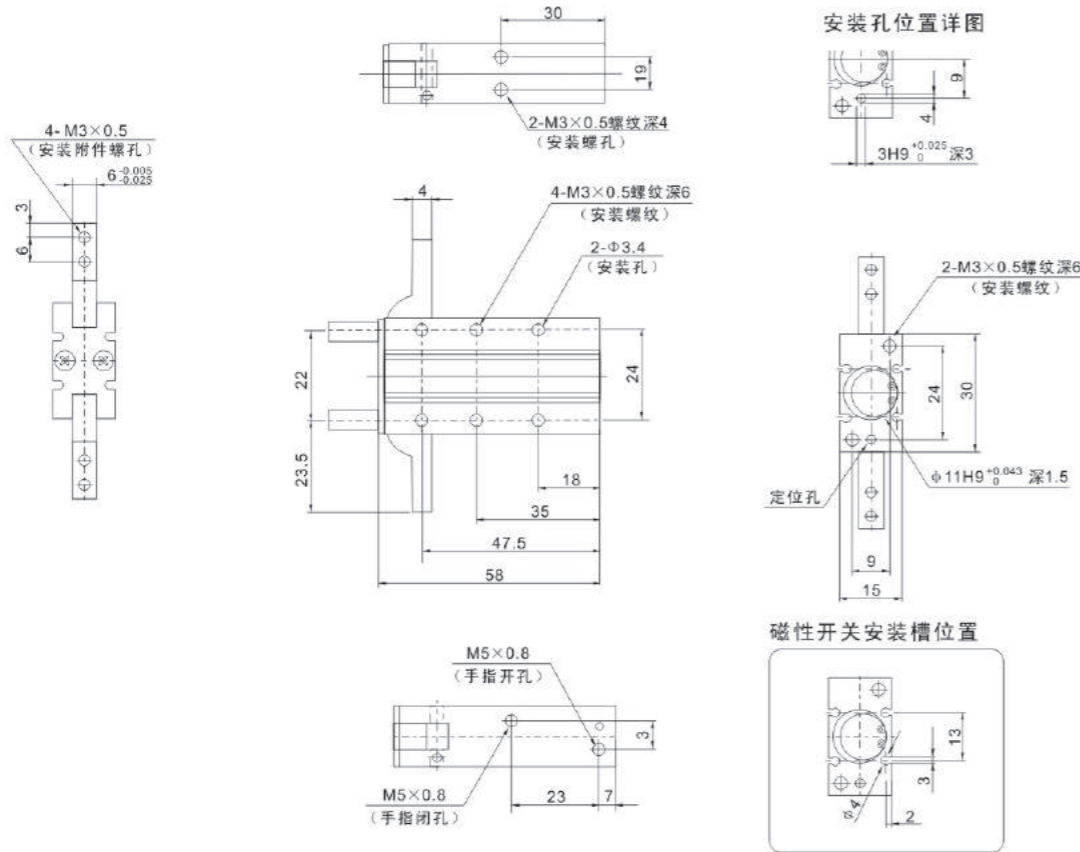
## 结构图



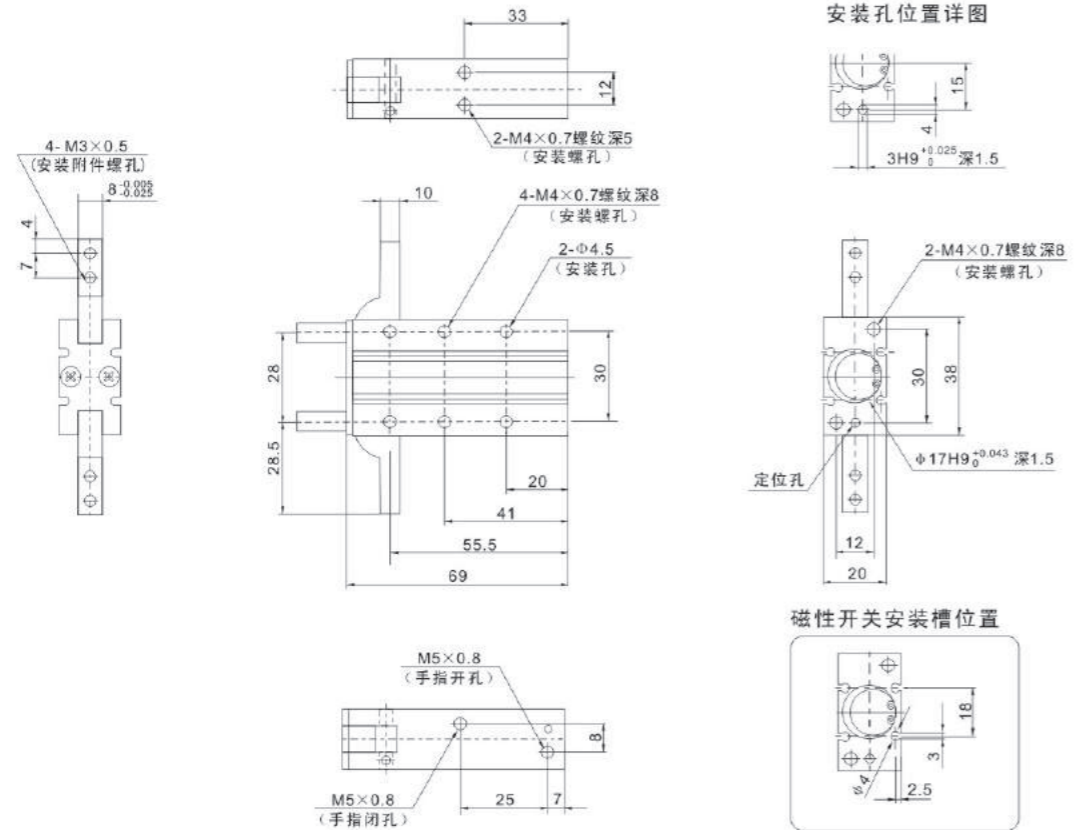


外形尺寸图(毫米)

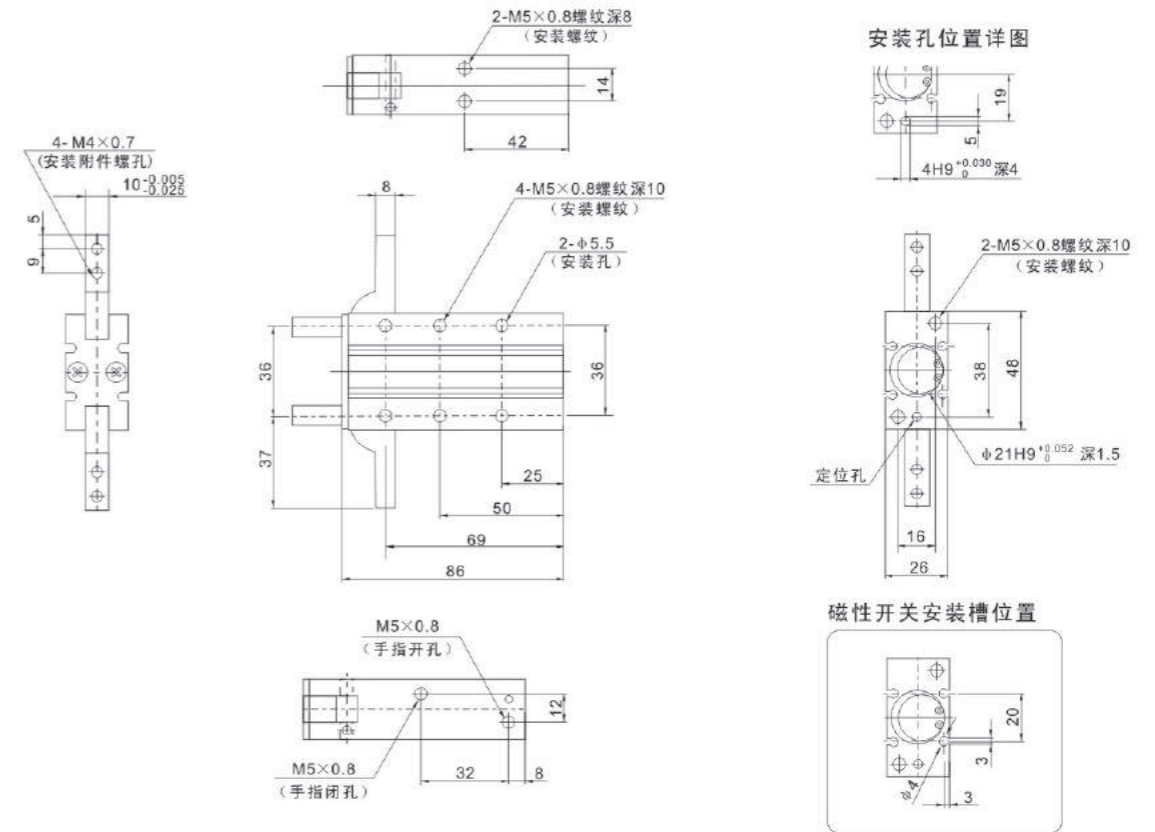
● MHY2-10D



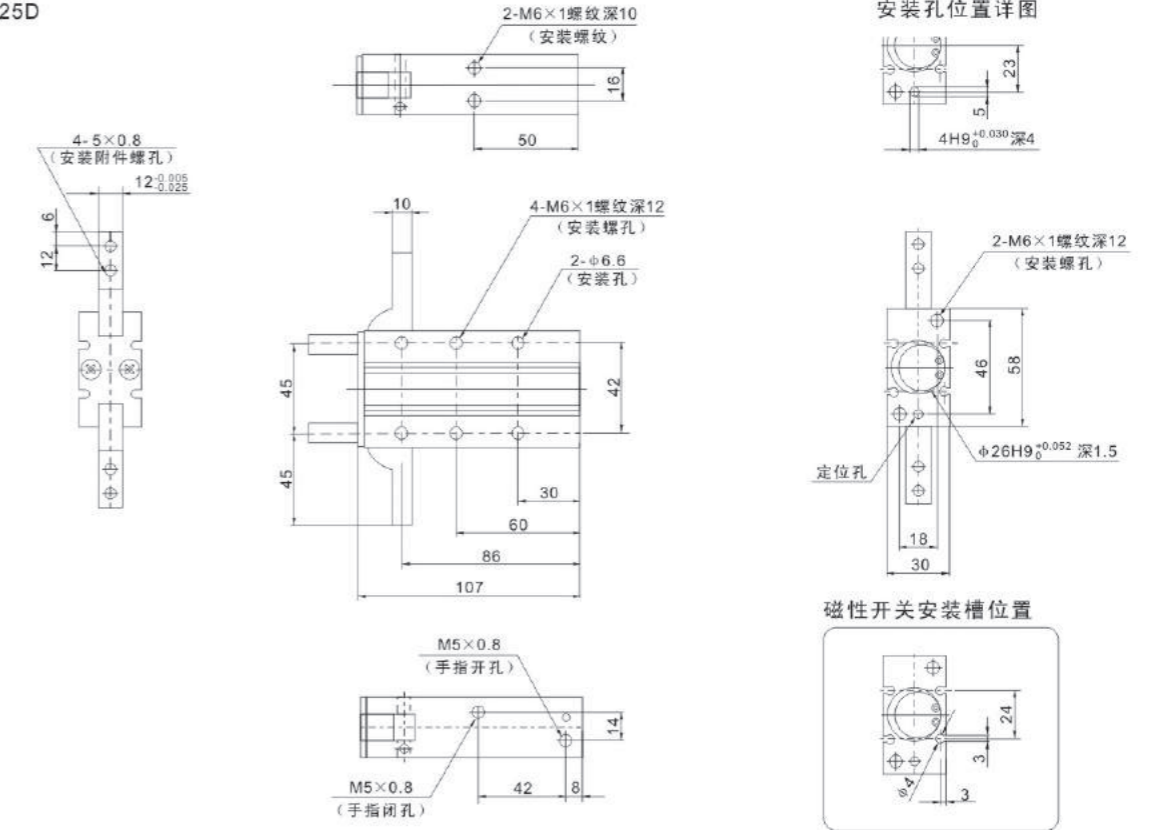
● MHY2-16D



● MHY2-20D



● MHY2-25D





标准规格

动作方式	单作用、双作用	
使用流体	空气	
使用压力范围	单作用	0.1~0.6MPa
	双作用	0.25~0.6MPa
环境和流体温度	-10~60℃(未冻结)	
最高使用频率(c.p.m)	180	
重复精度(mm)	±0.01	
润滑	不需要	
磁性开关(可选项)	无触点磁性开关(3线式、2线式)	

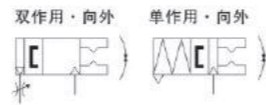
\*如需要润滑, 请用透平1号油ISO VG32。



型号表示方法



符号



订货举例

- 所需缸径: 16, 单作用, 夹持力矩0.31N·m(压力在0.5MPa)  
正确型号: MHC2-16S
- 所需缸径: 25, 双作用, 夹持力矩1.36N·m(压力在0.5MPa)  
需配磁性开关  
正确型号 MHC2-25D    1个气缸  
D-M9BL                    2个磁性开关  
MBG2-012                2个磁性开关安装码

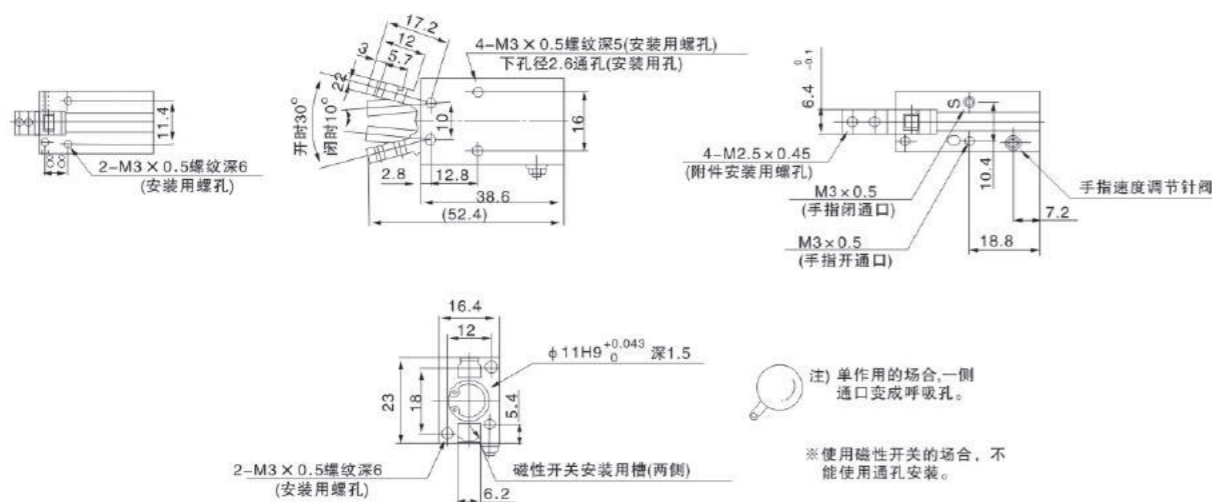
行程/磁性开关选择

缸径 mm	磁性开关			磁性开关安装码
	有触点 2线	无触点 2线    3线		
10	-	-		-
16	-	D-M9BL	D-M9PL(PNP) D-M9NL(NPN)	BMG2-012
20	-	-		-
25	-	-		-

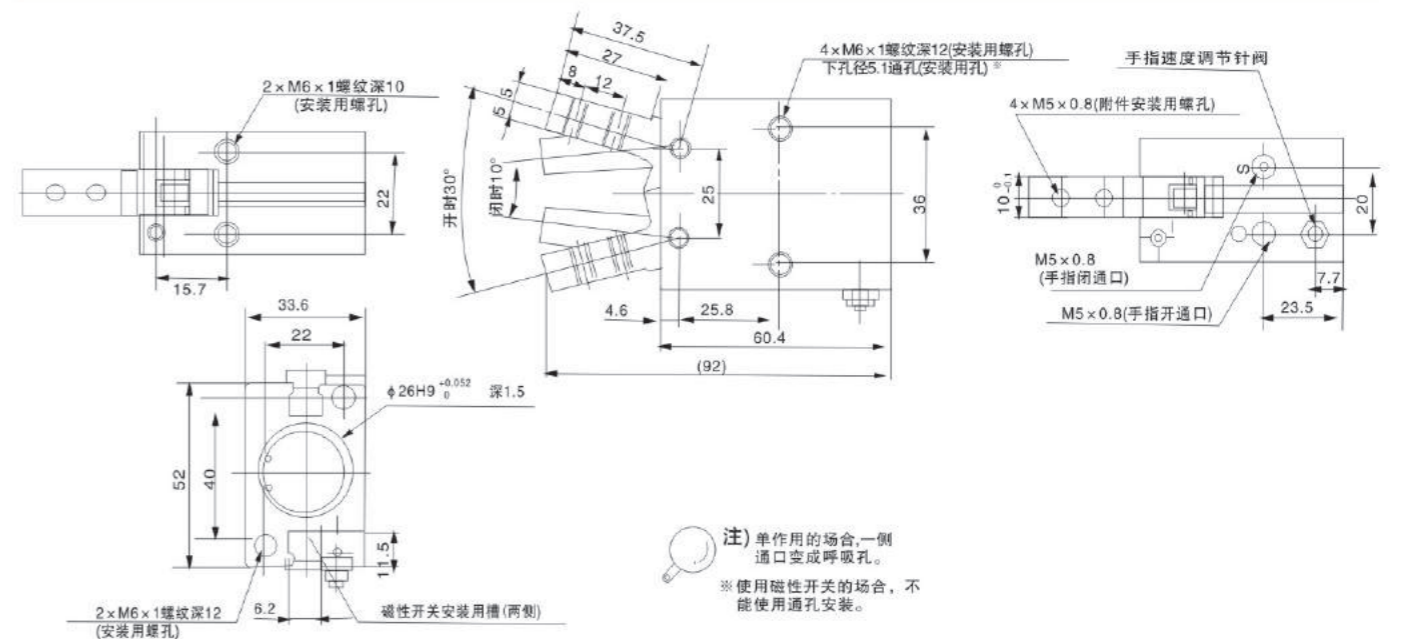
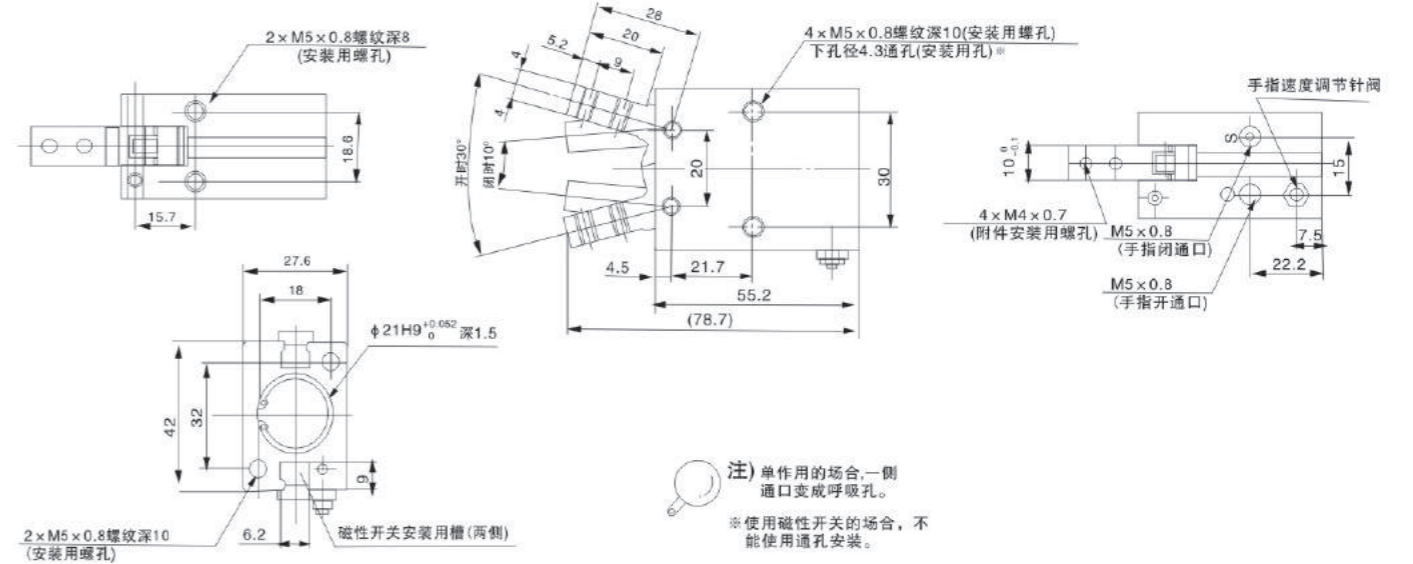
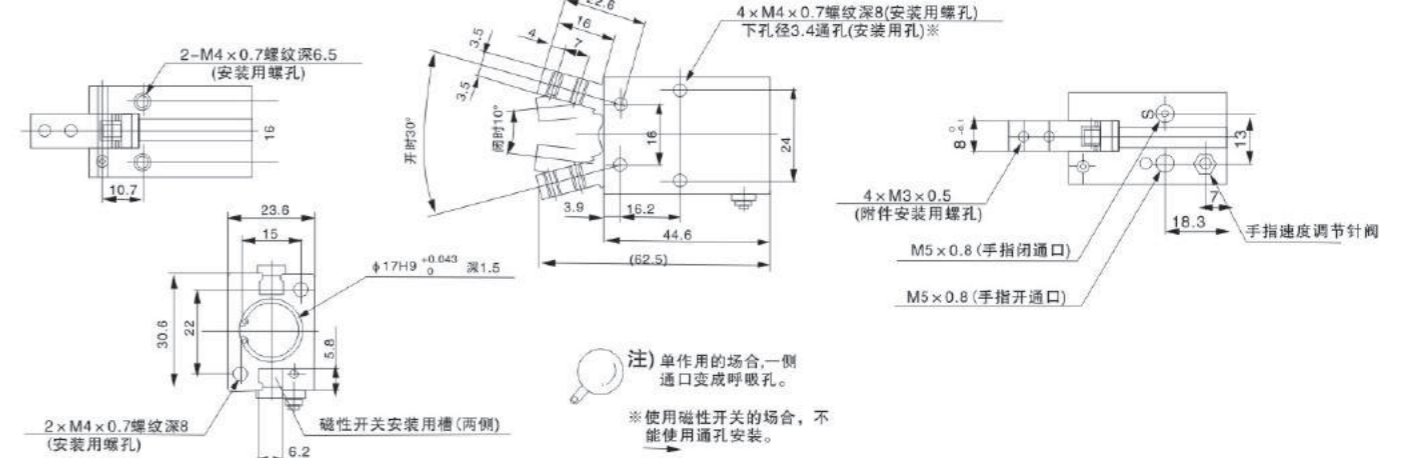
注)磁性开关规格及特性可参阅磁性开关系列, 表中的磁性开关适用电压为DC24V, 请联系NNT。

外形尺寸图(毫米)

MHC2-10□双作用

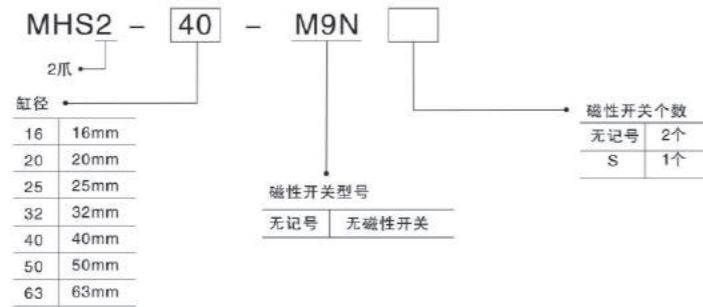


外形尺寸图(毫米)





型号表示方法

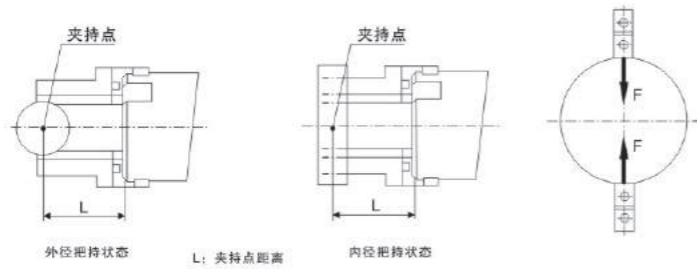


标准规格

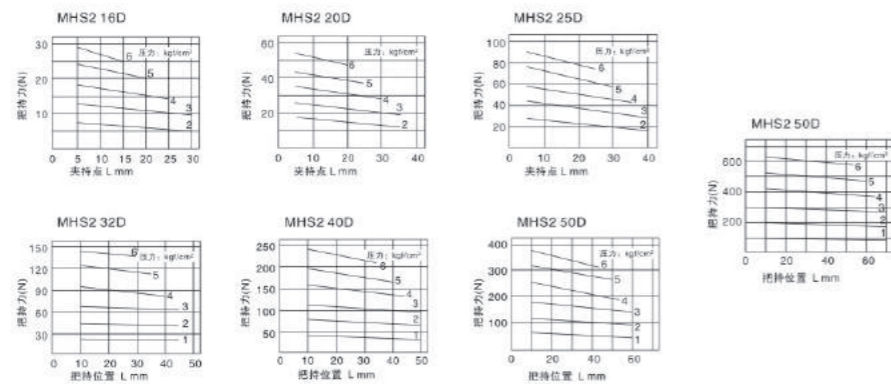
型号	MHS2-16D	MHS2-20D	MHS2-25D	MHS2-32D	MHS2-40D	MHS2-50D	MHS2-63D
缸径mm	16	20	25	32	40	50	63
使用流体	空气						
使用压力范围	0.2~0.6MPa			0.1~0.6MPa			
环境和流体温度	-10~+60°C						
重复精度	±0.01mm						
最高动作频率	120 c.p.m.			60 c.p.m.			
给油	不需要						
动作方式	双作用						
注) 夹持力N	外径夹持	21	27	63	111	177	280
压力0.5MPa	内径夹持	23	42	71	123	195	306
手指行程mm		4	4	6	8	8	12
持管口径	M3 x 0.5	M5 x 0.8					
磁性开关	内置磁环型						
磁性开关型号	M9P(V)M9N(V)-M9B(V)						

注) 夹持外径时的夹持力, Φ16-Φ25的夹持点距离L=20mm, Φ32-Φ63的夹持点距离L=30mm。  
注) 完整的型号表示方法在型号后面增加磁性开关的导线长度表示(无记号=0.5m, L=3m) 例: MHS2-16D-M9N(L=3m)。

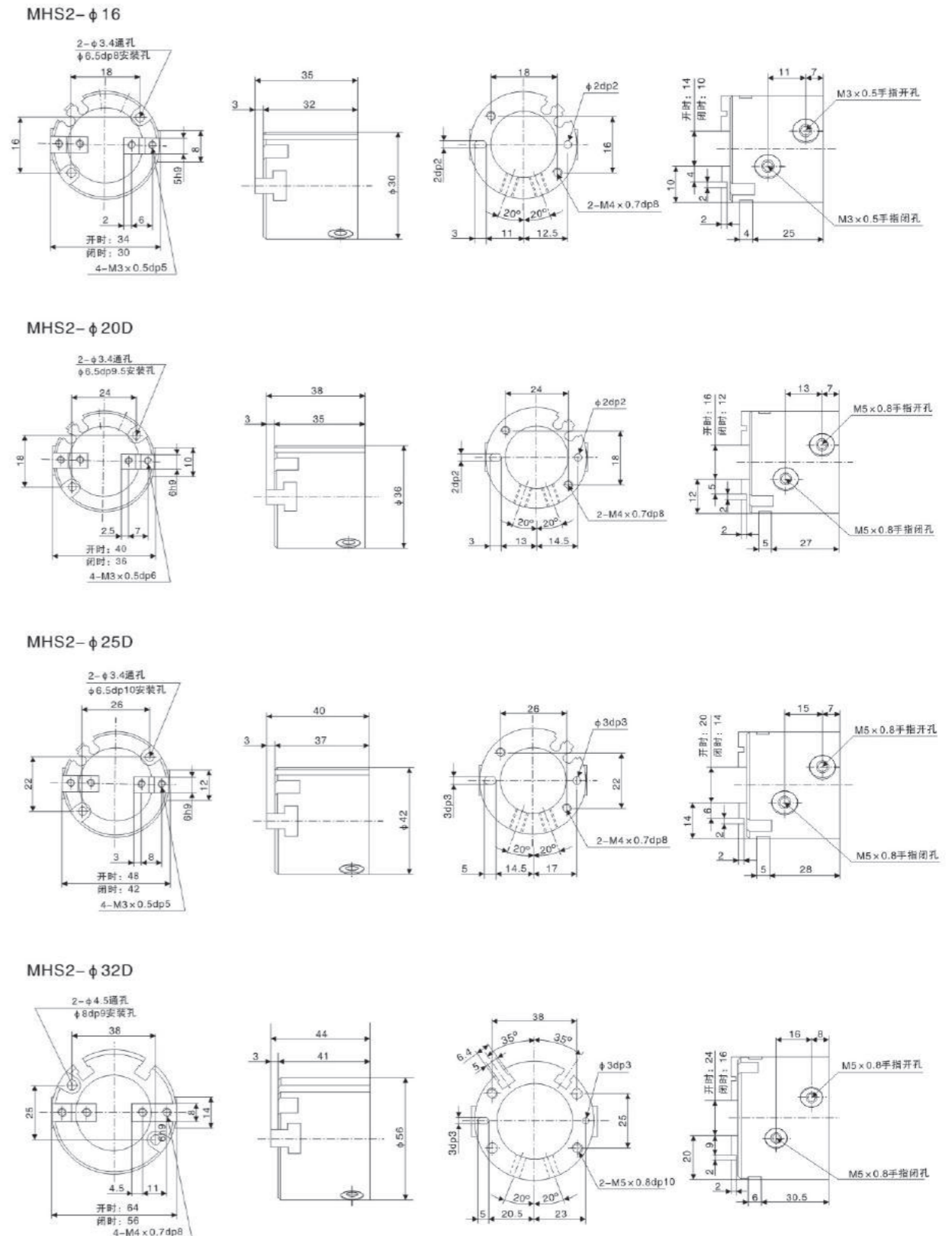
夹持点



时效把持力



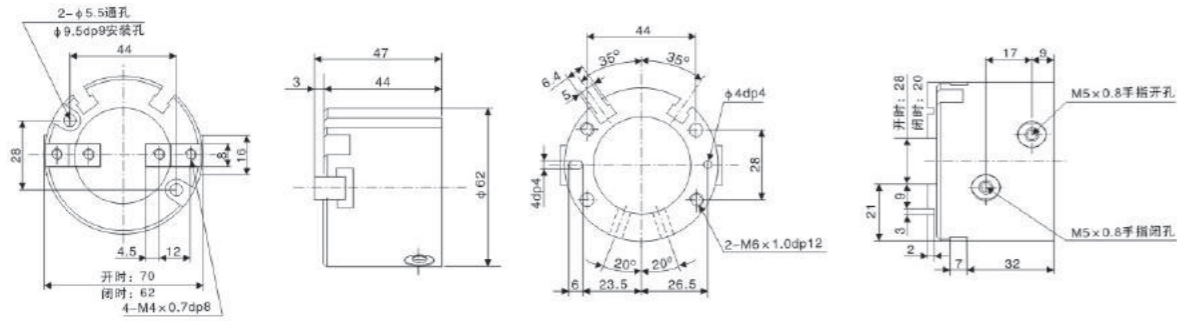
外形尺寸图(毫米)



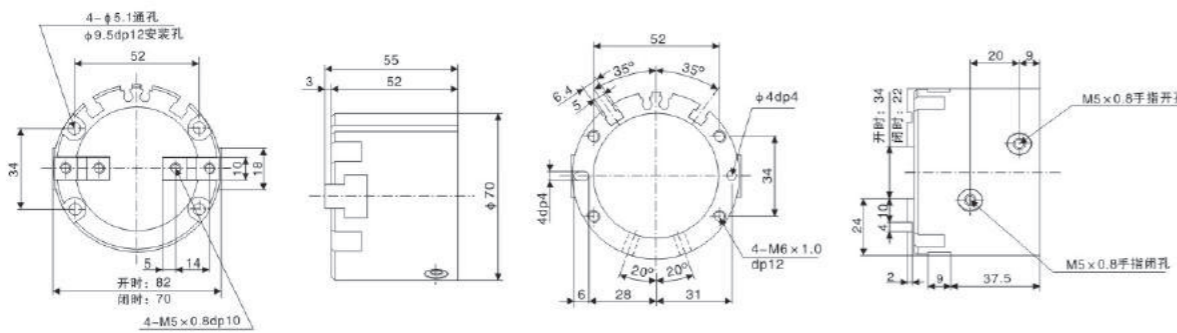


外形尺寸图(毫米)

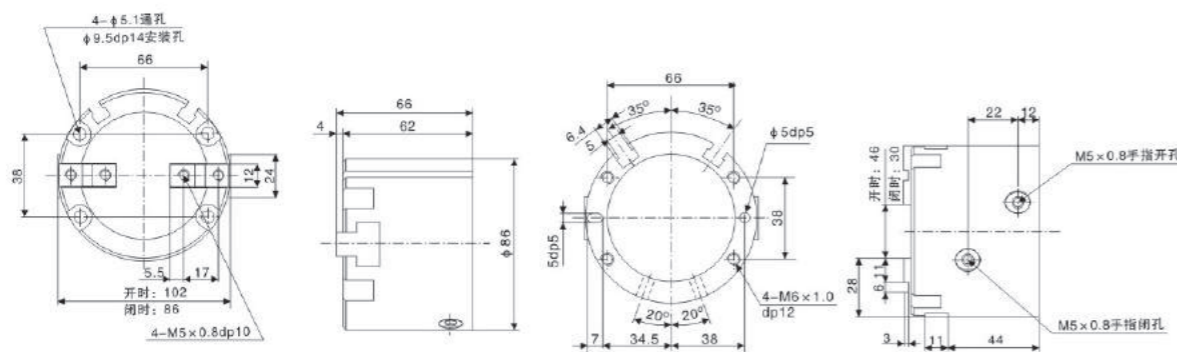
MHS2-φ40D



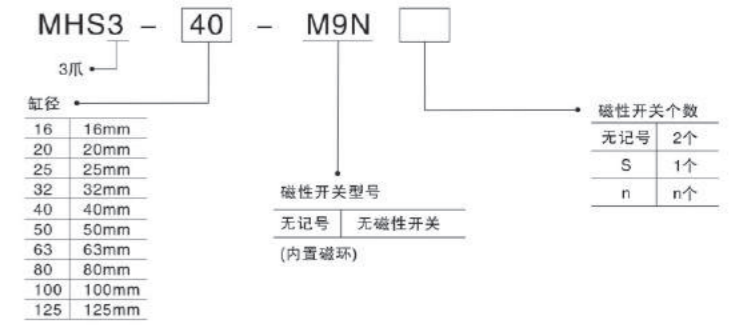
MHS2-φ50D



MHS2-φ63D



型号表示方法

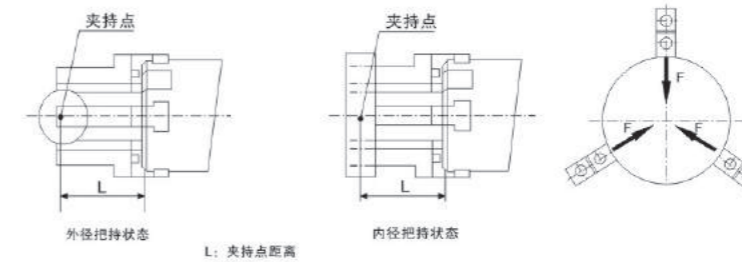


标准规格

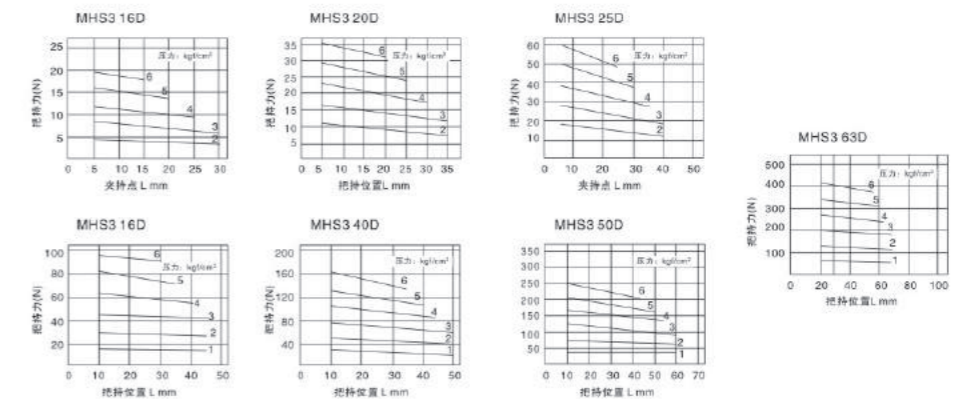
型号	MHS□3-16	MHS□3-20	MHS□3-25	MHS□3-32	MHS□3-40	MHS□3-50	MHS□3-63	MHS□3-80	MHS□3-100	MHS□3-125
缸径mm	16	20	25	32	40	50	63	80	100	125
使用流体	空气									
使用压力范围	0.2~0.6MPa					0.1~0.6MPa				
环境和流体温度	-10~60℃									
重复精度	±0.01									
最高动作频率	120c.p.m					60c.p.m				
给油	不需要									
动作方式	双作用									
注)夹持力N 压力0.3MPa	14	14	42	74	118	187	335	500	750	1270
内径夹持	16	28	47	82	130	204	359	525	780	1320
带防尘罩外径夹持	9	21	36	62	97	155	280	400	-	-
带罩: 标准型手指行程mm	4	4	6	8	8	12	16	20	24	32
长行程手指行程mm	10	10	12	16	20	28	32	40	48	64
接管口径Rc	M3×0.5	M5×0.8						1/8	1/4	3/8
磁性开关	内置磁环型									

注) 夹持外径时的夹持力, Φ16-Φ25的夹持点距离L=20mm, Φ32-Φ63的夹持点距离L=30mm, Φ80-Φ125的夹持点距离L=50mm时的数值。  
注) 完整的型号表示方法在型号后面增加磁性开关的导线长表示(无记号0.5m, L-3m, Z-5m)例: MHS3-16D-M9NL。

夹持点



时效把持力









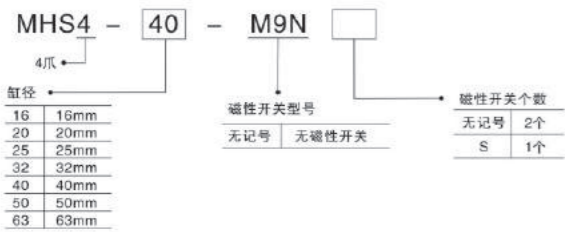


标准规格

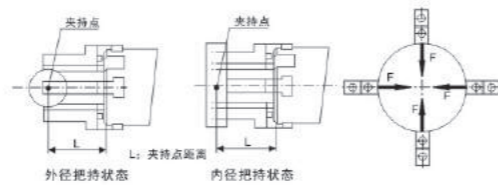
型号	MHS4-16D	MHS4-20D	MHS4-25D	MHS4-32D	MHS4-40D	MHS4-50D	MHS4-63D	
缸径mm	16	20	25	32	40	50	63	
使用流体	空气							
使用压力范围	0.2~0.6MPa			0.1~0.6MPa				
环境及流体温度	-10~+60°C							
重复精度	±0.01mm							
最高动作频率	120c.p.m.			60c.p.m.				
给油	不需要							
动作方式	双作用							
注)夹持力(N)	10		19		31		55	
压力0.5MPa	12		21		35		61	
行程mm	4		6		8		12	
接管口径	M3×0.5			M5×0.8				
磁性开关	内置磁环型							
磁性开关型号	M9P(V),M9N(V),M9B(V),F9BA		Y69A,Y59A,Y59B,Y69B,Y7BA,Y7NW					

注) 夹持外径时的夹持力, Φ16~Φ25的夹持点距离为20mm, Φ16~Φ25的夹持点距离为30mm.

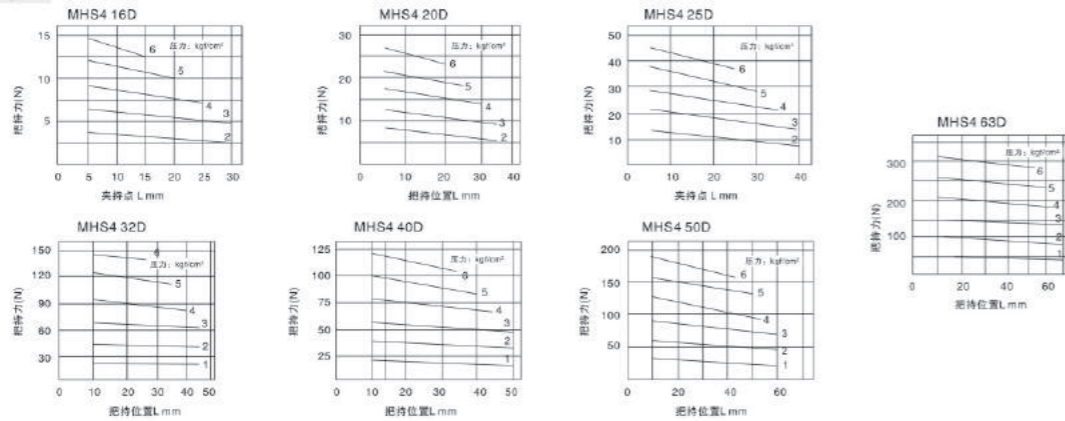
型号表示方法



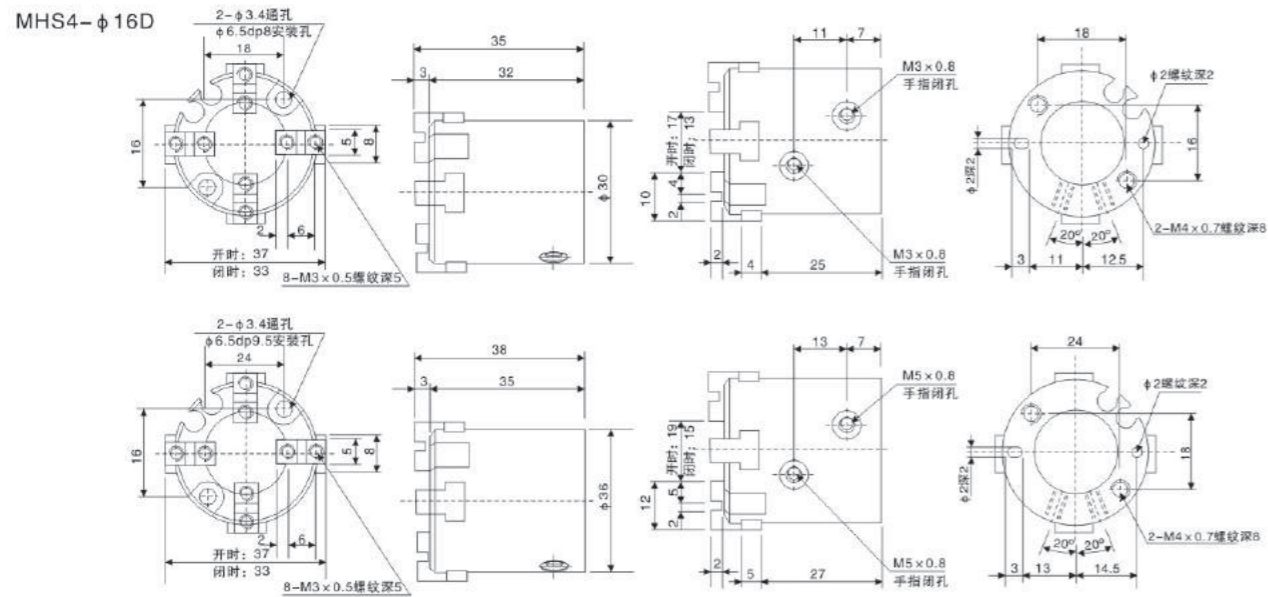
夹持点



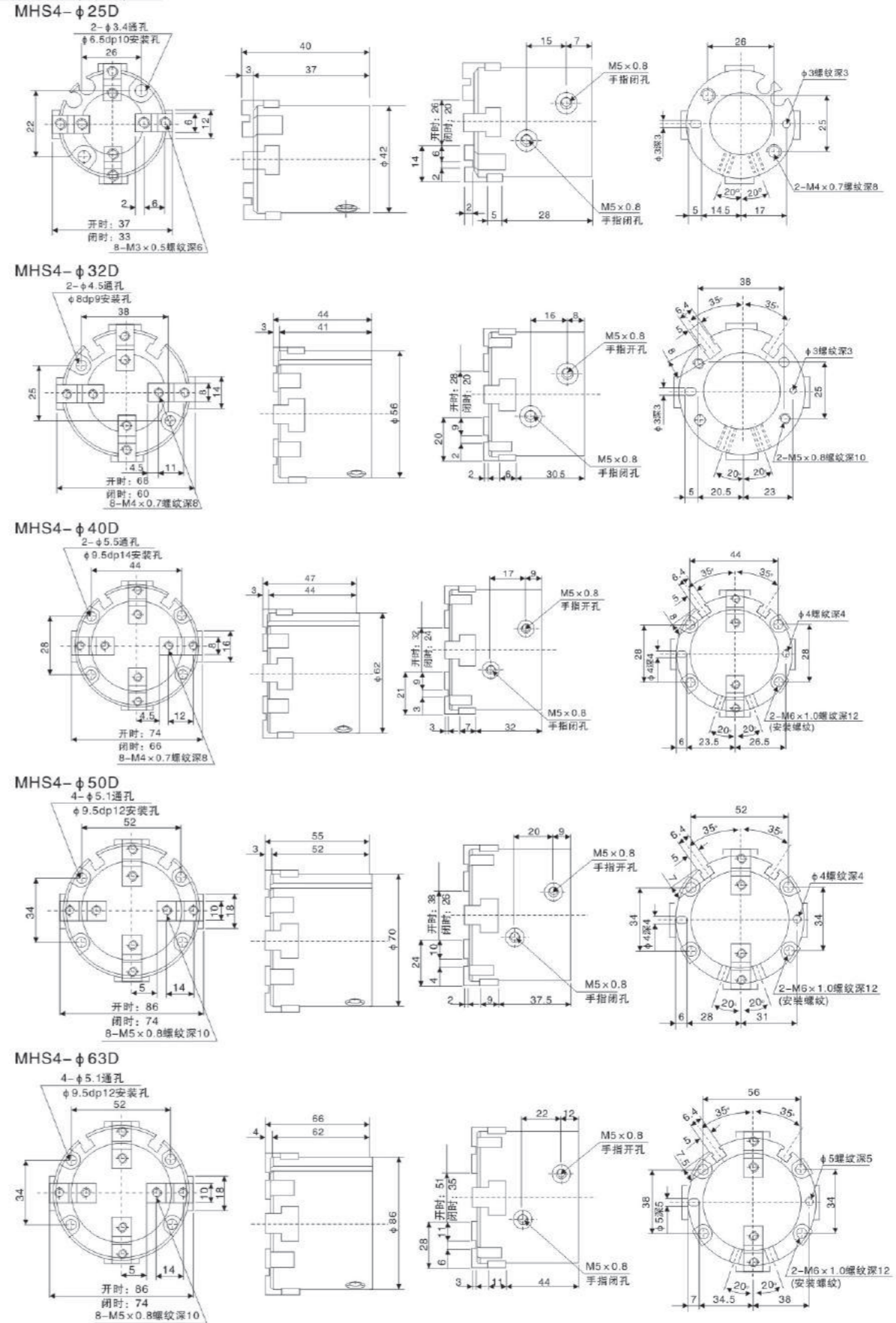
时效把持力



外形尺寸图(毫米)



外形尺寸图(毫米)



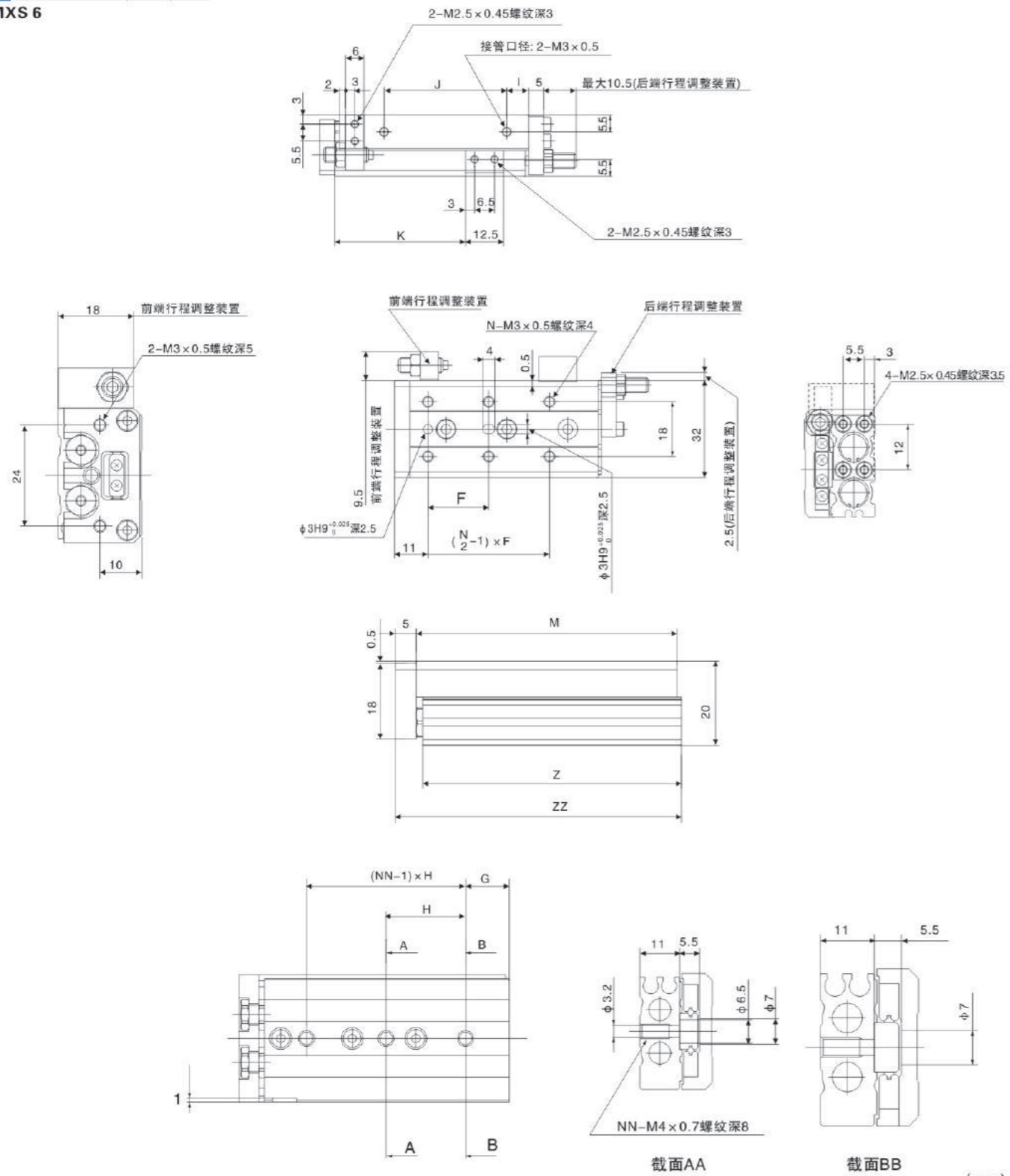






外形尺寸图(毫米)

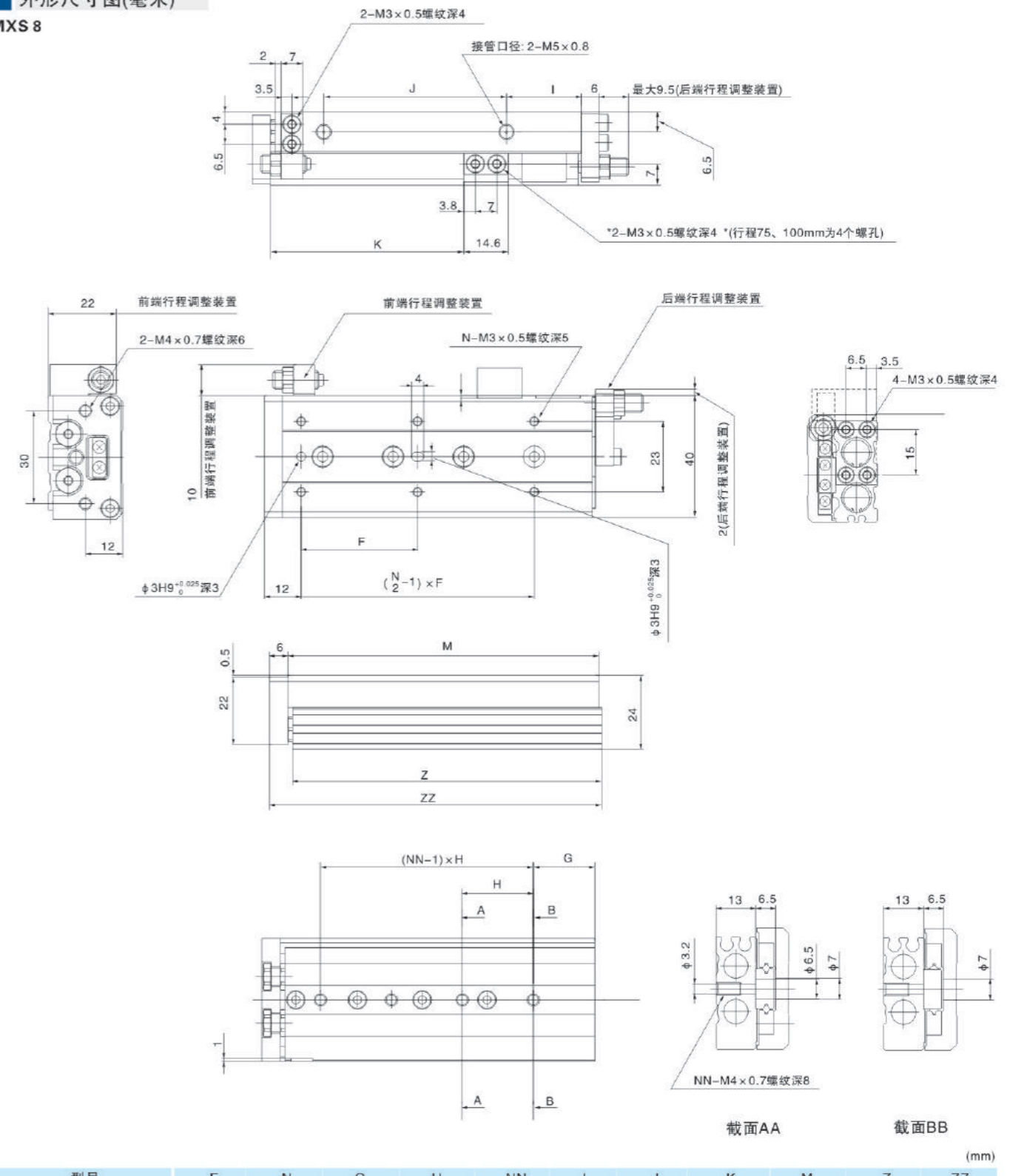
MXS 6



型号	F	N	G	H	NN	I	J	K	M	Z	ZZ
MXS6-10	20	4	6	25	2	10	17	22.5	42	41.5	48
MXS6-20	30	4	6	35	2	10	27	32.5	52	51.5	58
MXS6-30	20	6	11	20	3	7	40	42.5	62	61.5	68
MXS6-40	28	6	13	30	3	19	50	52.5	84	83.5	90
MXS6-50	38	6	17	24	4	25	60	62.5	100	99.5	106

外形尺寸图(毫米)

MXS 8



型号	F	N	G	H	NN	I	J	K	M	Z	ZZ
MXS8-10	25	4	9	28	2	13	19.5	23.5	49	48.5	56
MXS8-20	25	4	12	30	2	8.5	29	33.5	54	53.5	61
MXS8-30	40	4	13	20	3	9.5	39	43.5	65	64.5	72
MXS8-40	50	4	15	28	3	10.5	56	53.5	83	82.5	90
MXS8-50	38	6	20	23	4	24.5	60	63.5	101	100.5	108
MXS8-75	50	6	27	28	5	38.5	96	88.5	151	150.5	158

执行元件

控制元件

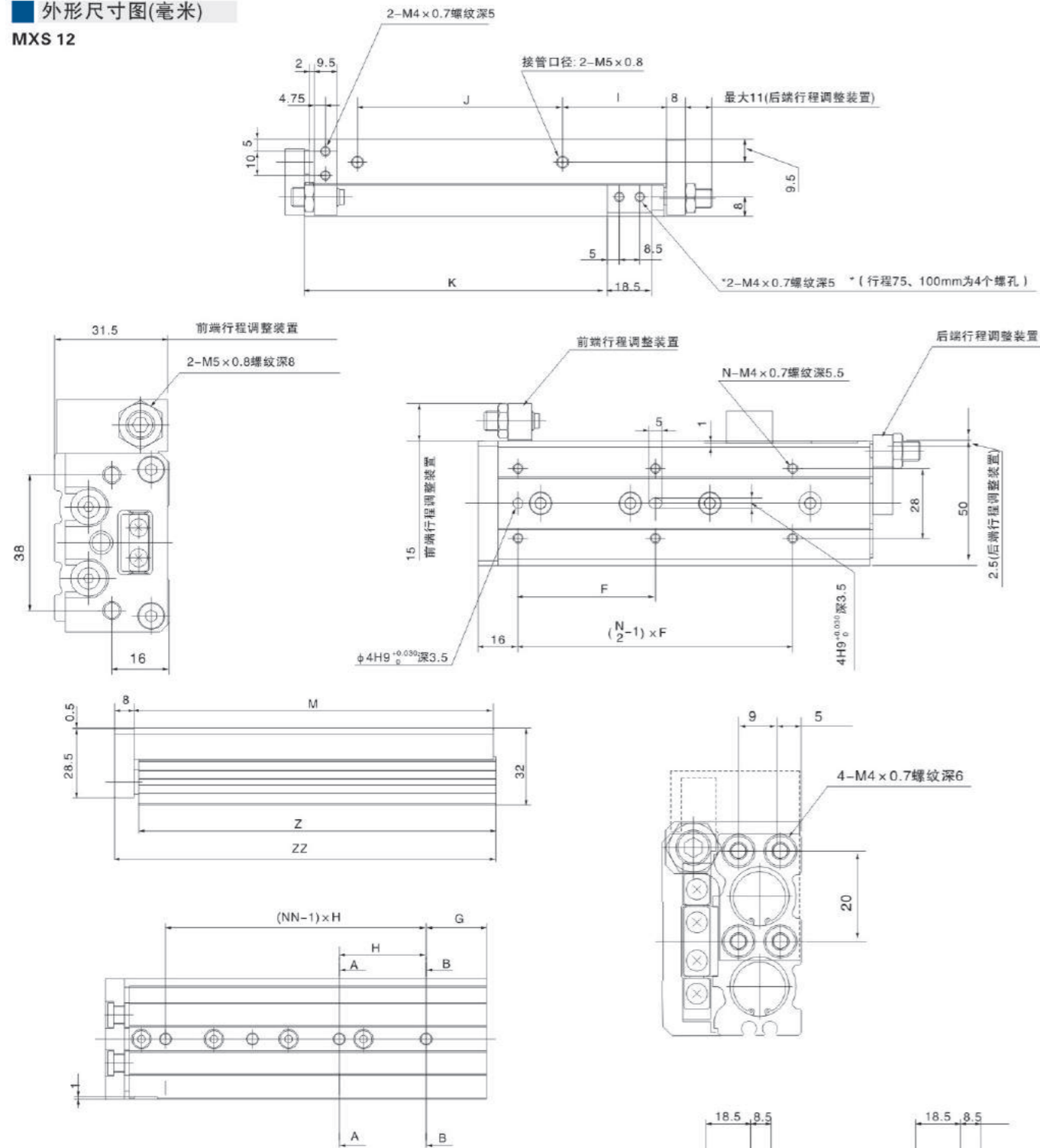
气源处理元件

气动辅件

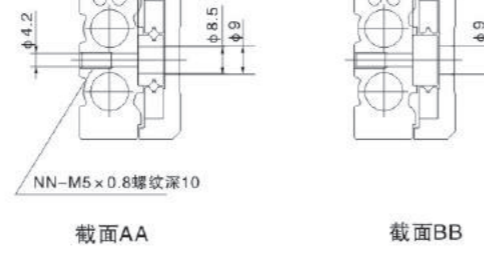


外形尺寸图(毫米)

MXS 12

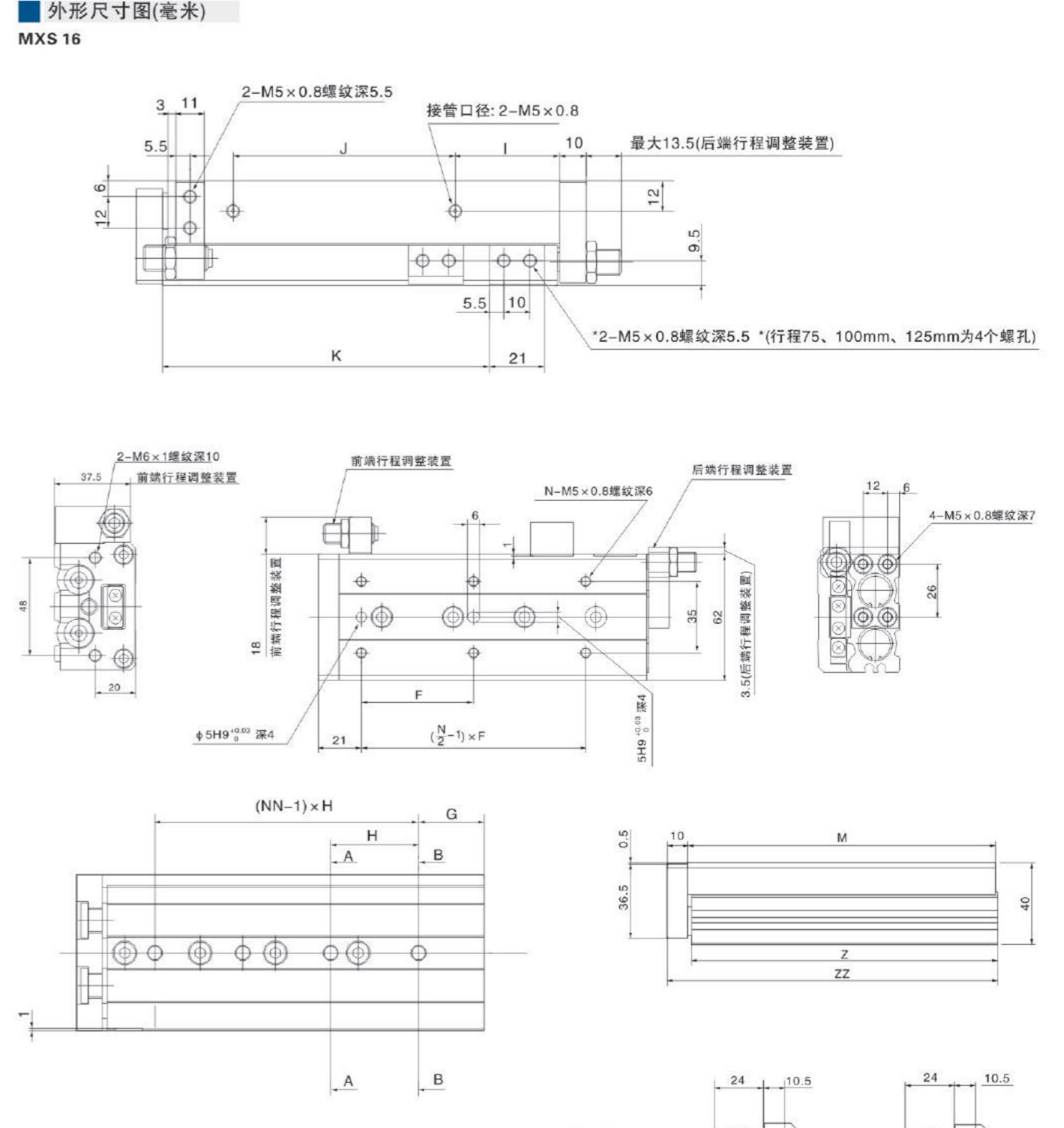


型号	F	N	G	H	NN	I	J	K	M	Z	ZZ
MXS12-10	35	4	15	40	2	10	40	26.5	71	70	80
MXS12-20	35	4	15	40	2	10	40	36.5	71	70	80
MXS12-30	35	4	15	40	2	10	40	46.5	71	70	80
MXS12-40	50	4	17	25	3	10	52	56.5	83	82	92
MXS12-50	35	6	15	36	3	22	60	66.5	103	102	112
MXS12-75	55	6	25	36	4	43	85	91.5	149	148	158
MXS12-100	65	6	35	38	5	52	130	116.5	203	202	212

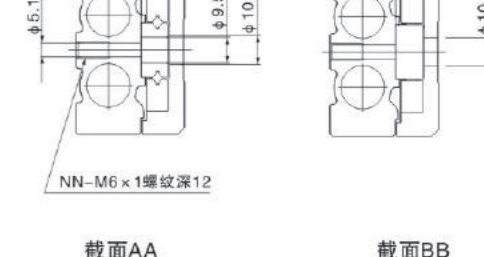


外形尺寸图(毫米)

MXS 16

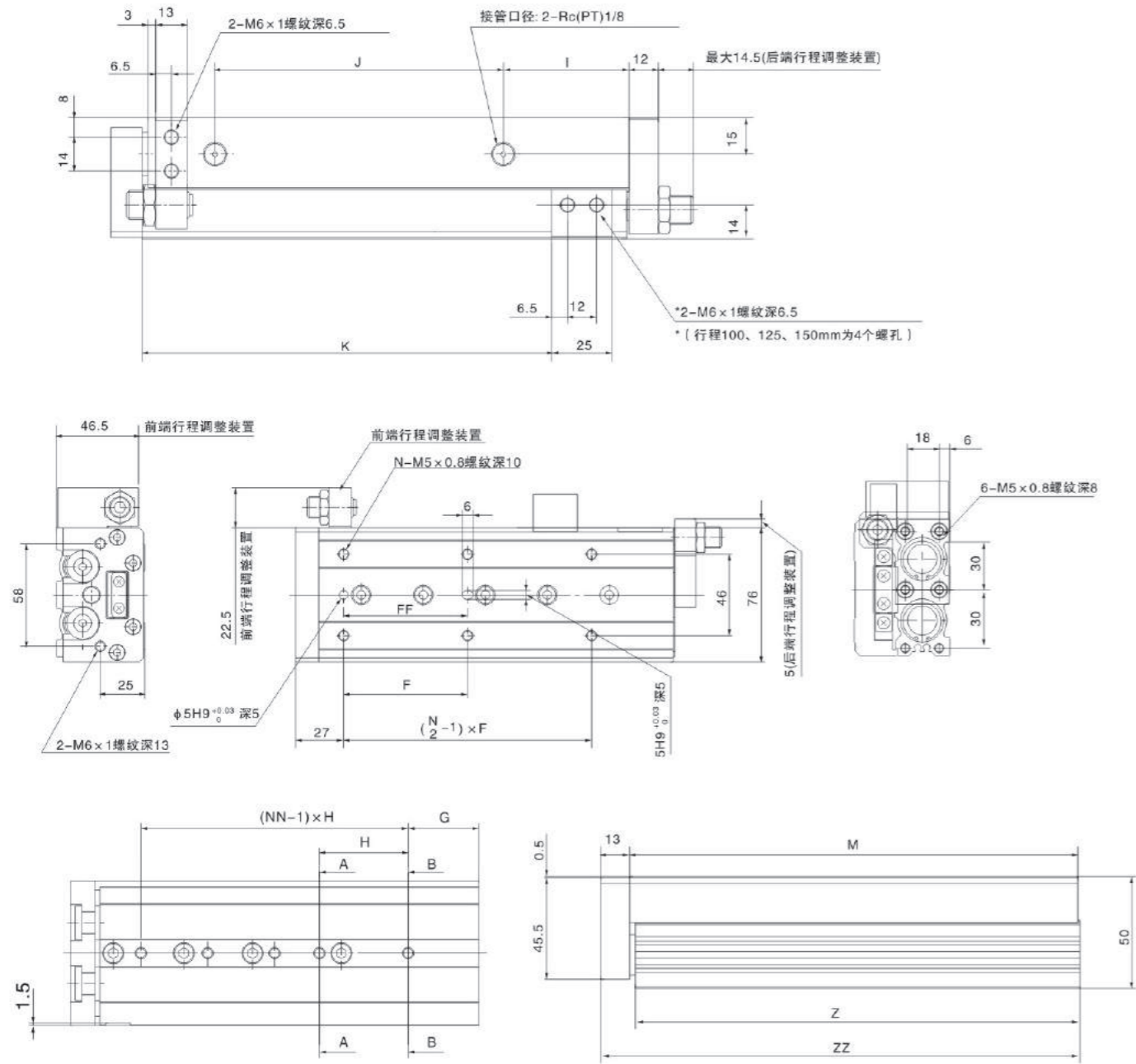


型号	F	N	G	H	NN	I	J	K	M	Z	ZZ
MXS16-10	35	4	16	40	2	10	40	29	76	75	87
MXS16-20	35	4	16	40	2	10	40	39	76	75	87
MXS16-30	35	4	16	40	2	10	40	49	76	75	87
MXS16-40	40	4	16	50	2	10	50	59	86	85	97
MXS16-50	30	6	21	30	3	15	60	69	101	100	112
MXS16-75	55	6	26	35	4	40	85	94	151	150	162
MXS16-100	65	6	39	35	5	55	118	119	199	198	210
MXS16-125	70	8	19	35	7	68	155	144	249	248	260

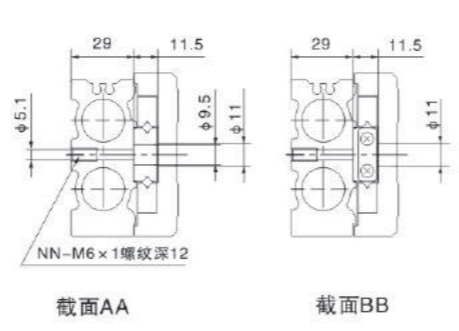




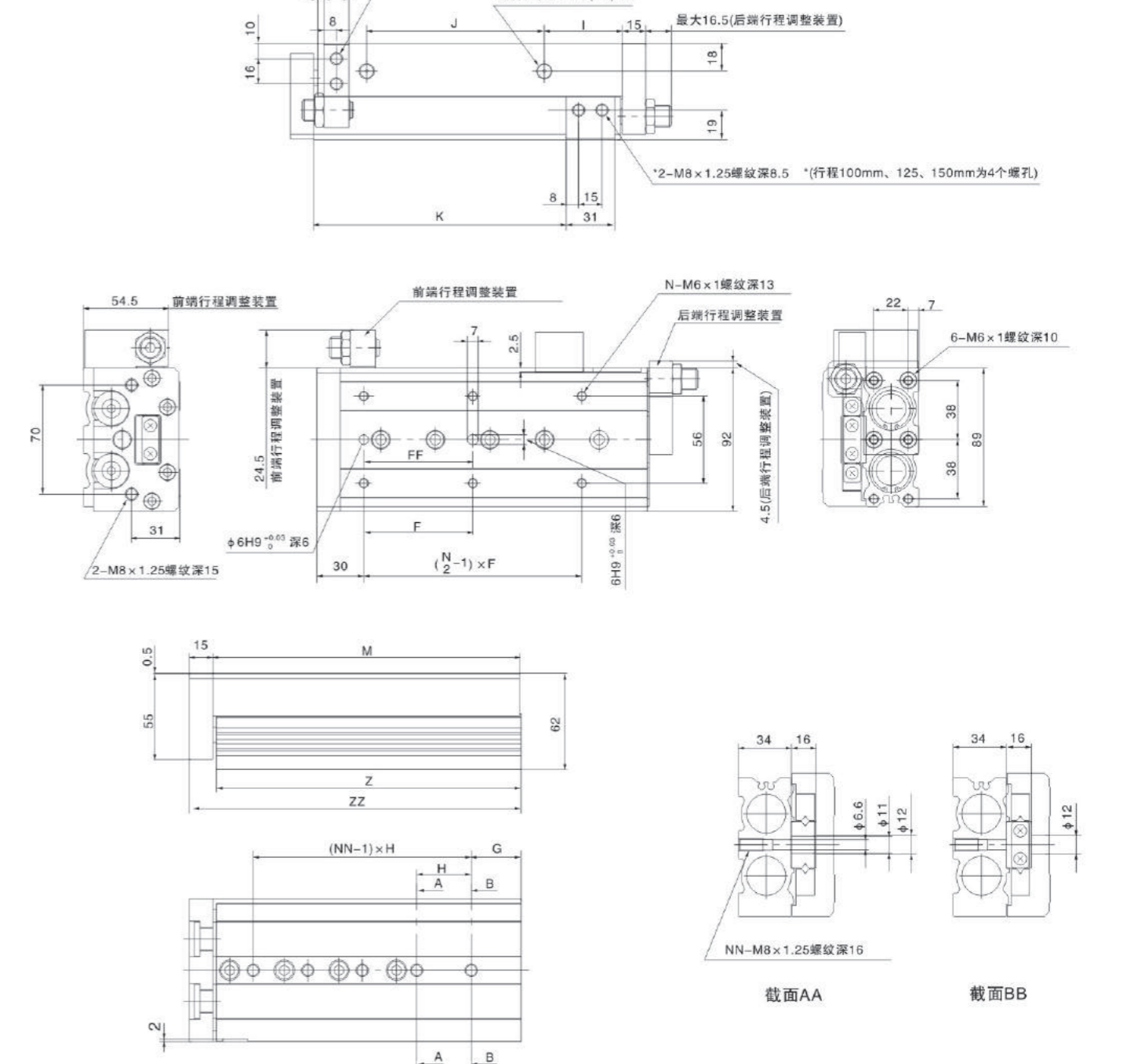
外形尺寸图(毫米)  
MXS 20



型号	F	FF	N	G	H	NN	I	J	K	M	Z	ZZ
MXS20-10	50	40	4	15	45	2	10	44	31	83	81.5	97
MXS20-20	50	40	4	15	45	2	10	44	41	83	81.5	97
MXS20-30	50	40	4	15	45	2	10	44	51	83	81.5	97
MXS20-40	60	50	4	15	55	2	10	54	61	93	91.5	107
MXS20-50	35	35	6	15	35	3	10	69	71	108	106.5	122
MXS20-75	60	60	6	19	35	4	10	108	96	147	145.5	161
MXS20-100	70	70	6	37	35	5	58	113	121	200	198.5	214
MXS20-125	70	70	8	41	38	6	70	155	146	254	252.5	268
MXS20-150	80	80	8	19	44	7	87	190	171	306	304.5	320



外形尺寸图(毫米)  
MXS 25



型号	F	FF	N	G	H	NN	I	J	K	M	Z	ZZ
MXS25-10	50	40	4	22	45	2	12	47	35	92	90.5	108
MXS25-20	50	40	4	22	45	2	12	47	45	92	90.5	108
MXS25-30	50	40	4	22	45	2	12	47	55	92	90.5	108
MXS25-40	60	50	4	22	55	2	12	57	65	102	100.5	118
MXS25-50	35	35	6	20	35	3	12	70	75	115	113.5	131
MXS25-75	60	60	6	26	35	4	33	90	100	156	154.5	172
MXS25-100	70	70	6	32	35	5	50	114	125	197	195.5	213
MXS25-125	75	75	8	40	38	6	67	155	150	255	253.5	271
MXS25-150	80	80	8	30	40	7	82	180	175	295	293.5	311

执行元件  
Control Units  
气源处理元件  
Air Source Treatment Units  
气动辅件  
Pneumatic Accessories







图1 负载: W(N)

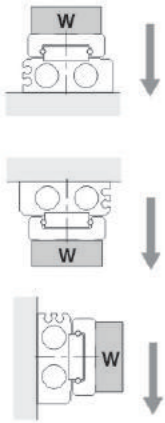


图2 气动滑台与负载点距离(外伸量)Ln·力矩中心位置距离修正值(An)

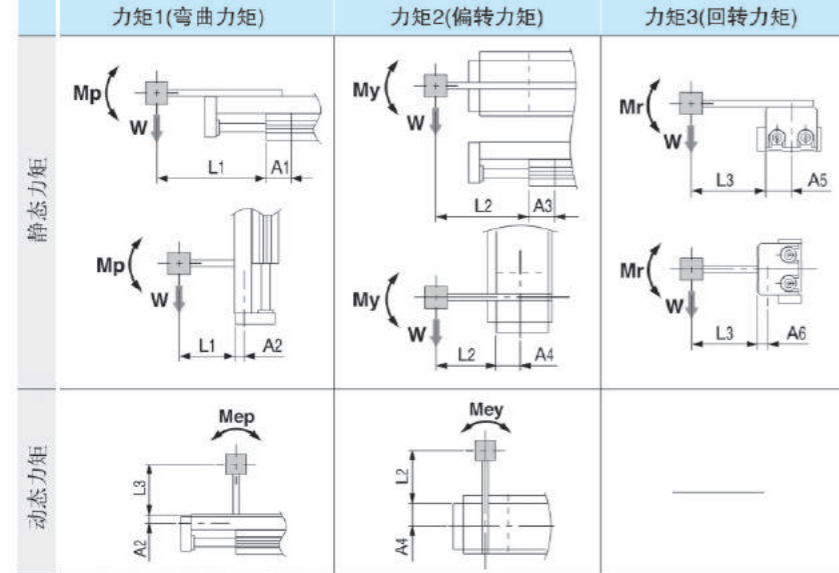


图3 负载安装系数: K



表1 可允许最大动能 Emax(J)

型号	可允许动能			
	无调行程装置	橡胶限位器	带调行程装置 液压缓冲器	金属限位器
MXQ6	0.018	0.018	—	0.009
MXQ8	0.027	0.027	0.054	0.013
MXQ12	0.055	0.055	0.11	0.027
MXQ16	0.11	0.11	0.22	0.055
MXQ20	0.16	0.16	0.32	0.080
MXQ25	0.24	0.24	0.48	0.12

表2 最大可允许负载: Wmax(N)

型号	可允许最大负载
MXQ6	6
MXQ8	10
MXQ12	20
MXQ16	40
MXQ20	60
MXQ25	90

表3 力矩中心位置距离修正值: An(mm)

型号	力矩中心位置距离修正值 (参见图2)												
	A1, A3 行程 (mm)									A2	A4	A5	A6
	10	20	30	40	50	75	100	125	150				
MXQ6	14.5	14.5	14.5	18.5	18.5	—	—	—	—	6	13.5	13.5	6
MXQ8	16.5	16.5	18.5	20.5	28	28.5	—	—	—	7	16	16	7
MXQ12	21	21	21	25	25	34	34	—	—	9	19.5	19.5	9
MXQ16	27	27	27	27	30	33	42.5	42.5	—	10.5	24.5	24.5	10.5
MXQ20	29.5	29.5	29.5	29.5	33.5	37.5	53.5	55	56.5	14	30	30	14
MXQ25	35.5	35.5	35.5	35.5	43	43	50	64	64	16.5	37	37	16.5

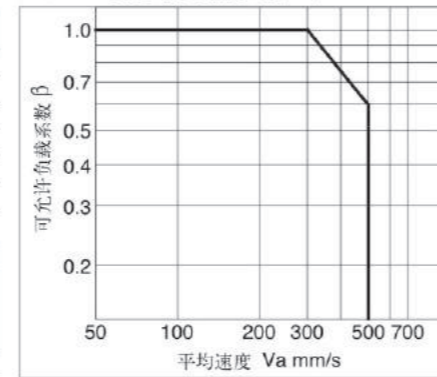
表4 最大可允许力矩: Mmax (N·m)

型号	力矩1 / 力矩2: Mpmax / Mymax									力矩3: Mrmax								
	行程 (mm)									行程 (mm)								
	10	20	30	40	50	75	100	125	150	10	20	30	40	50	75	100	125	150
MXQ6	1.4	1.4	1.4	2.8	2.8	—	—	—	—	3.5	3.5	3.5	5.1	5.1	—	—	—	—
MXQ8	2.0	2.0	2.8	3.7	7.9	7.9	—	—	—	5.1	5.1	6.0	6.9	7.4	7.4	—	—	—
MXQ12	4.7	4.7	4.7	7.2	7.2	15	15	—	—	11	11	11	13	13	14	14	—	—
MXQ16	13	13	13	18	23	42	42	—	—	31	31	31	36	41	41	41	—	—
MXQ20	19	19	19	27	36	84	84	84	47	47	47	47	57	66	75	75	75	75
MXQ25	32	32	32	52	52	78	140	140	81	81	81	81	110	110	130	130	130	130

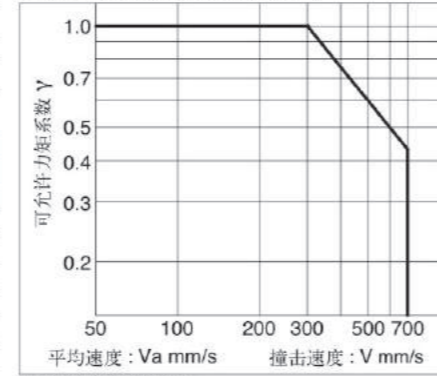
符号

符号	注解	单位
An(n=1-6)	力矩中心位置距离修正值	mm
E	动能	J
Emax	可允许最大动能	J
Ln(n=1-3)	外伸量	mm
M(Mp, My, Mr)	静态力矩(1, 2, 3)	N·m
Ma(Map, May, Mar)	可允许静态力矩(1, 2, 3)	N·m
Me(Mep, Mey)	动态力矩(1, 2)	N·m
Mea(Meap, Meay)	可允许动态力矩(1, 2)	N·m
Mmax(Mpmax, Mymax, Mrmax)	可允许最大力矩(1, 2, 3)	N·m
v	撞击速度	mm/s

图表1 可允许负载系数: β



图表2 可允许力矩系数: γ

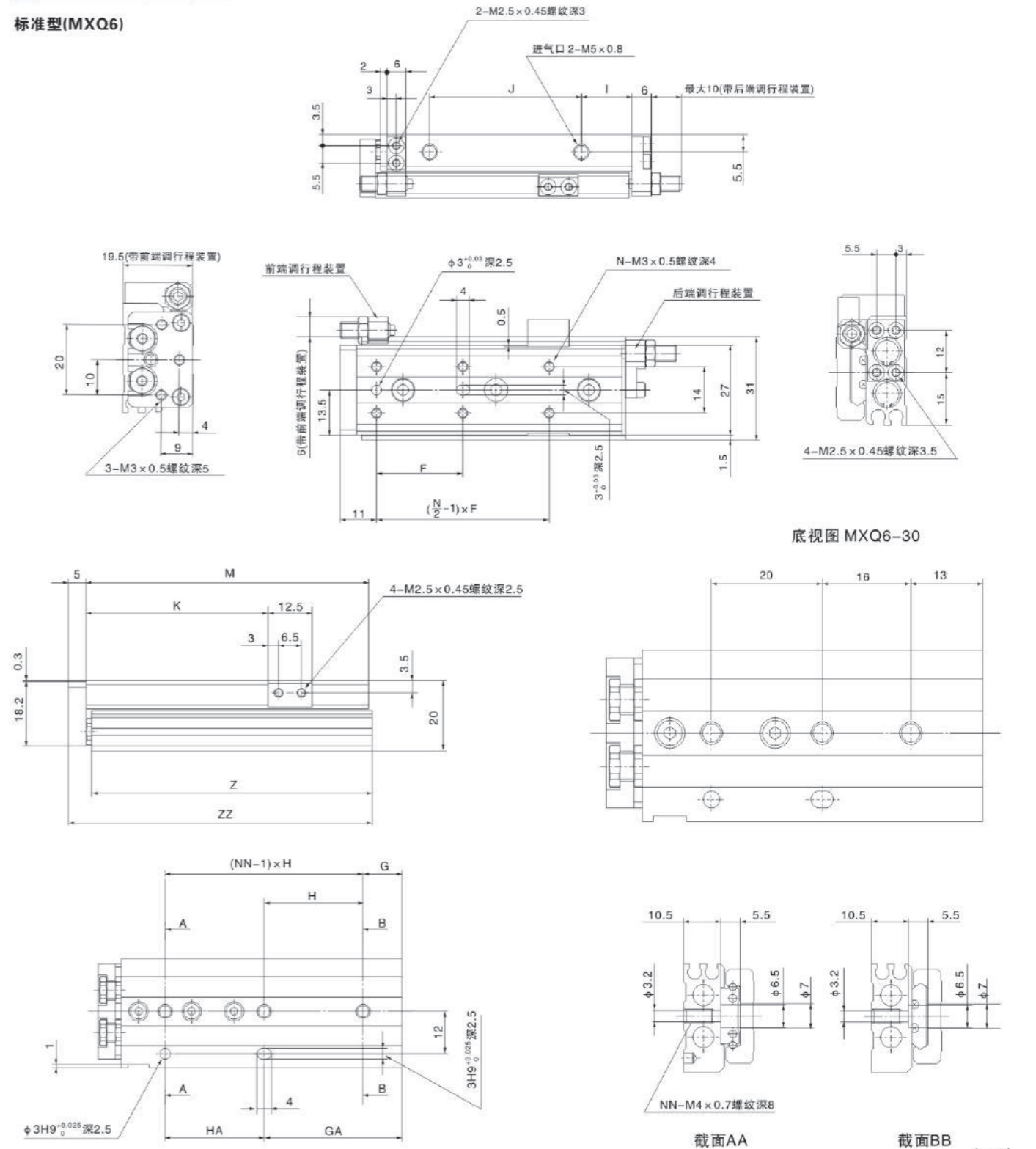


注: 用平均速度来计算静态力矩  
用撞击速度来计算动态力矩

符号	注解	单位
Va	平均速度	mm/s
W	负载	N
Wa	可允许负载	N
We	撞击时当量负载	N
Wmax	最大可允许负载	N
α	负载率	—
β	可允许负载系数	—
γ	可允许力矩系数	—
K	负载安装系数	—

外形尺寸图(毫米)

标准型(MXQ6)

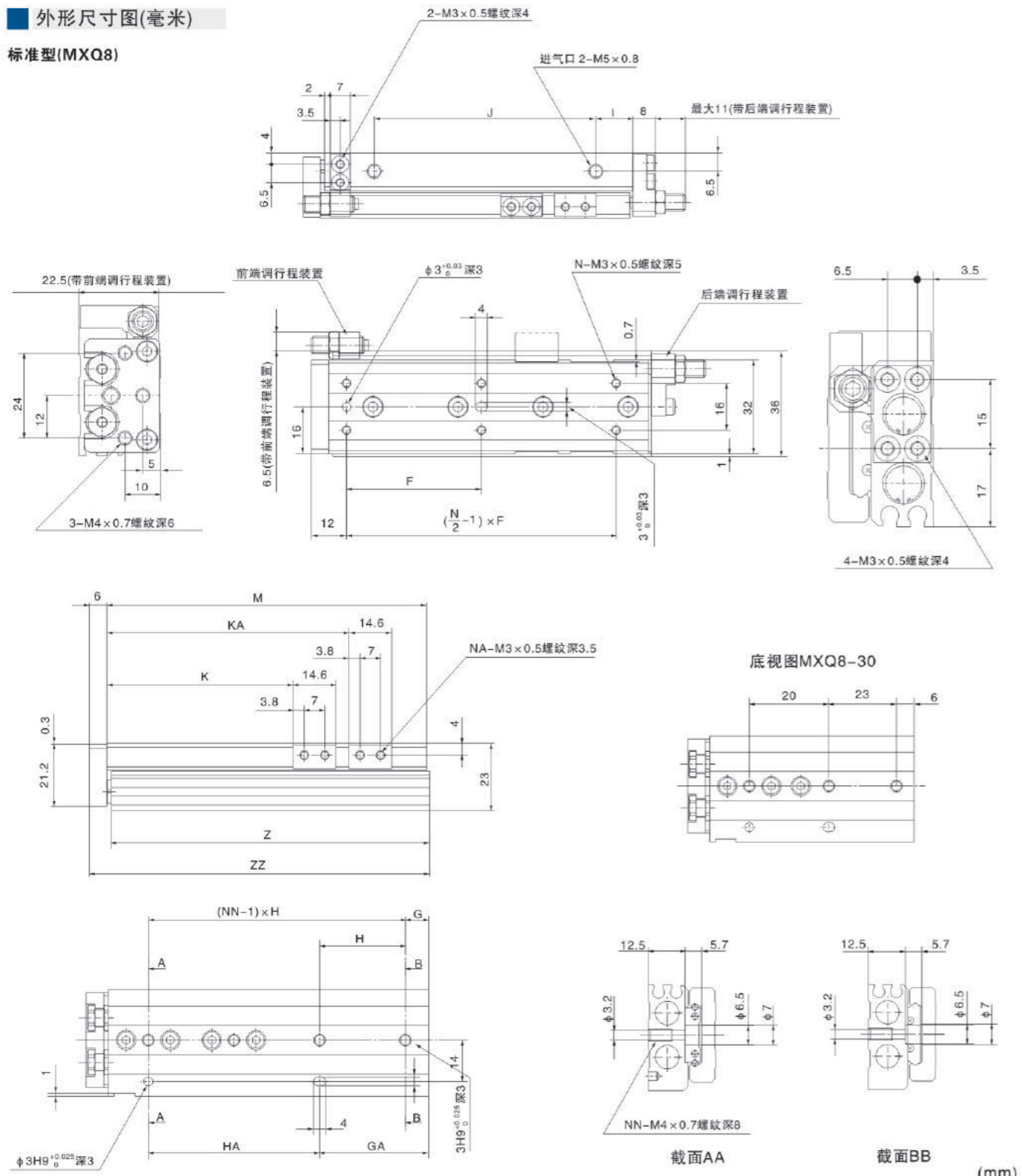


型号	F	N	G	H	NN	GA	HA	I	J	K	M	Z	ZZ
MXQ6-10	22	4	6	23	2	13	16	9	17	21.5	42	41.5	48
MXQ6-20	25	4	13	26	2	13	26	9	27	31.5	52	51.5	58
MXQ6-30	21	6	—	—	3	29	20	9	37	41.5	62	61.5	68
MXQ6-40	26	6	11	28	3	39	28	16	48	51.5	80	79.5	86
MXQ6-50	27	6	21	28	3	49	28	9	65	61.5	90	89.5	96



外形尺寸图(毫米)

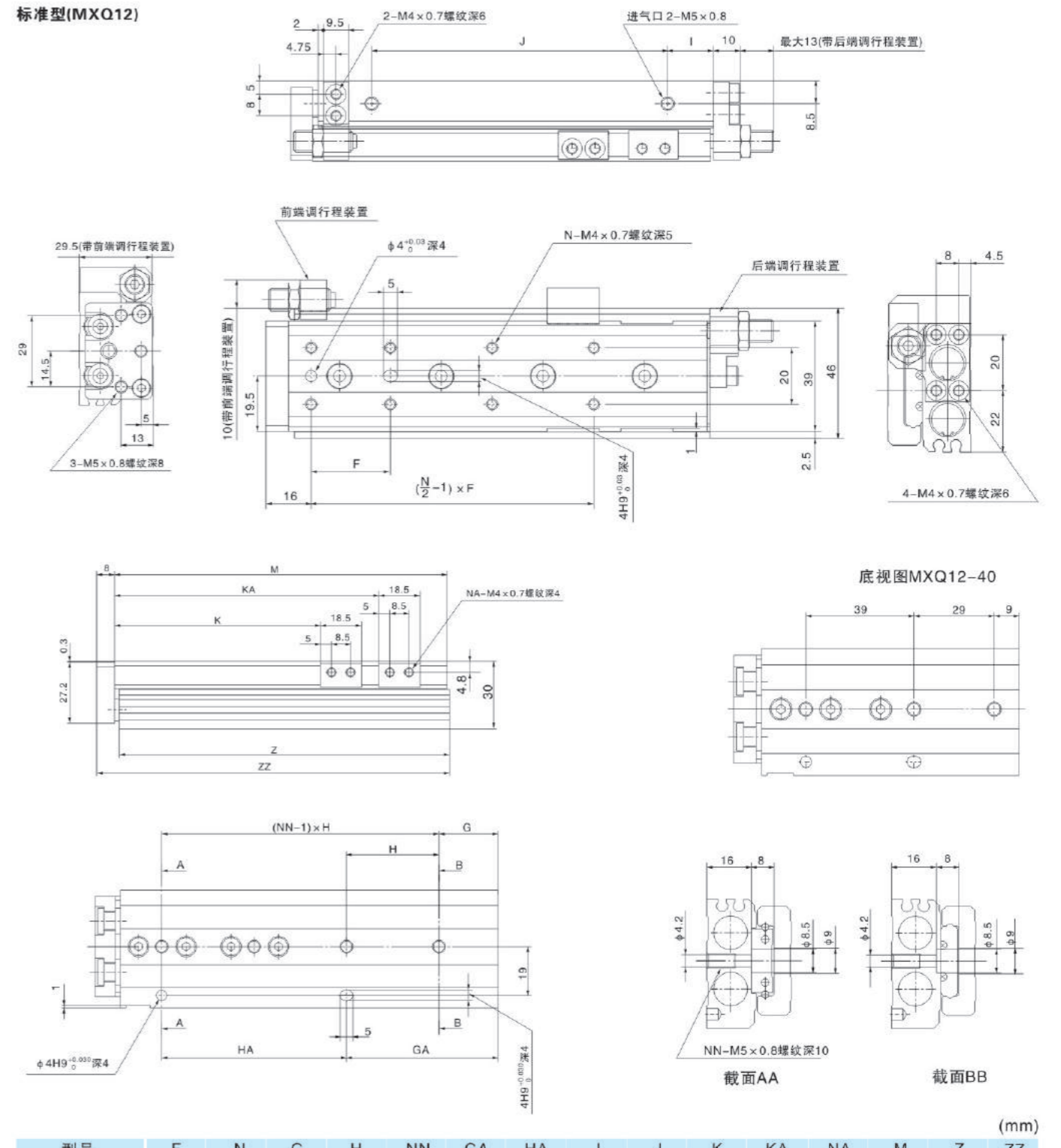
标准型(MXQ8)



型号	F	N	G	H	NN	GA	HA	I	J	K	KA	NA	M	Z	ZZ
MXQ8-10	25	4	7	25	2	13	19	11	17	23.5	-	4	46	45.5	53
MXQ8-20	25	4	14	28	2	14	28	10	28	33.5	-	4	56	55.5	63
MXQ8-30	26	6	-	-	3	29	27	12	40	43.5	-	4	70	69.5	77
MXQ8-40	32	6	8	31	3	39	31	14	52	53.5	-	4	84	83.5	91
MXQ8-50	46	6	8	29	4	37	58	13	78	63.5	82.5	8	109	108.5	116
MXQ8-75	50	6	31	30	4	61	60	12	105	88.5	112.5	8	135	134.5	142

外形尺寸图(毫米)

标准型(MXQ12)



型号	F	N	G	H	NN	GA	HA	I	J	K	KA	NA	M	Z	ZZ
MXQ12-10	28	4	18	32	2	18	32	12	34	26.5	-	4	67	66	76
MXQ12-20	28	4	18	32	2	18	32	12	34	36.5	-	4	67	66	76
MXQ12-30	38	4	20	40	2	20	40	14	42	46.5	-	4	77	76	86
MXQ12-40	34	6	-	-	3	38	39	15	58	56.5	-	4	94	93	103
MXQ12-50	34	6	9	39	3	48	39	13	70	66.5	-	4	104	103	113
MXQ12-75	36	8	23	36	4	59	72	17	110	91.5	117.5	8	148	147	157
MXQ12-100	36	10	12	36	5	84	72	17	135	116.5	142.5	8	173	172	182

执行元件  
Execution Element

控制元件  
Control Units

气源处理元件  
Air Source Treatment Units

气动辅件  
Pneumatic Accessories

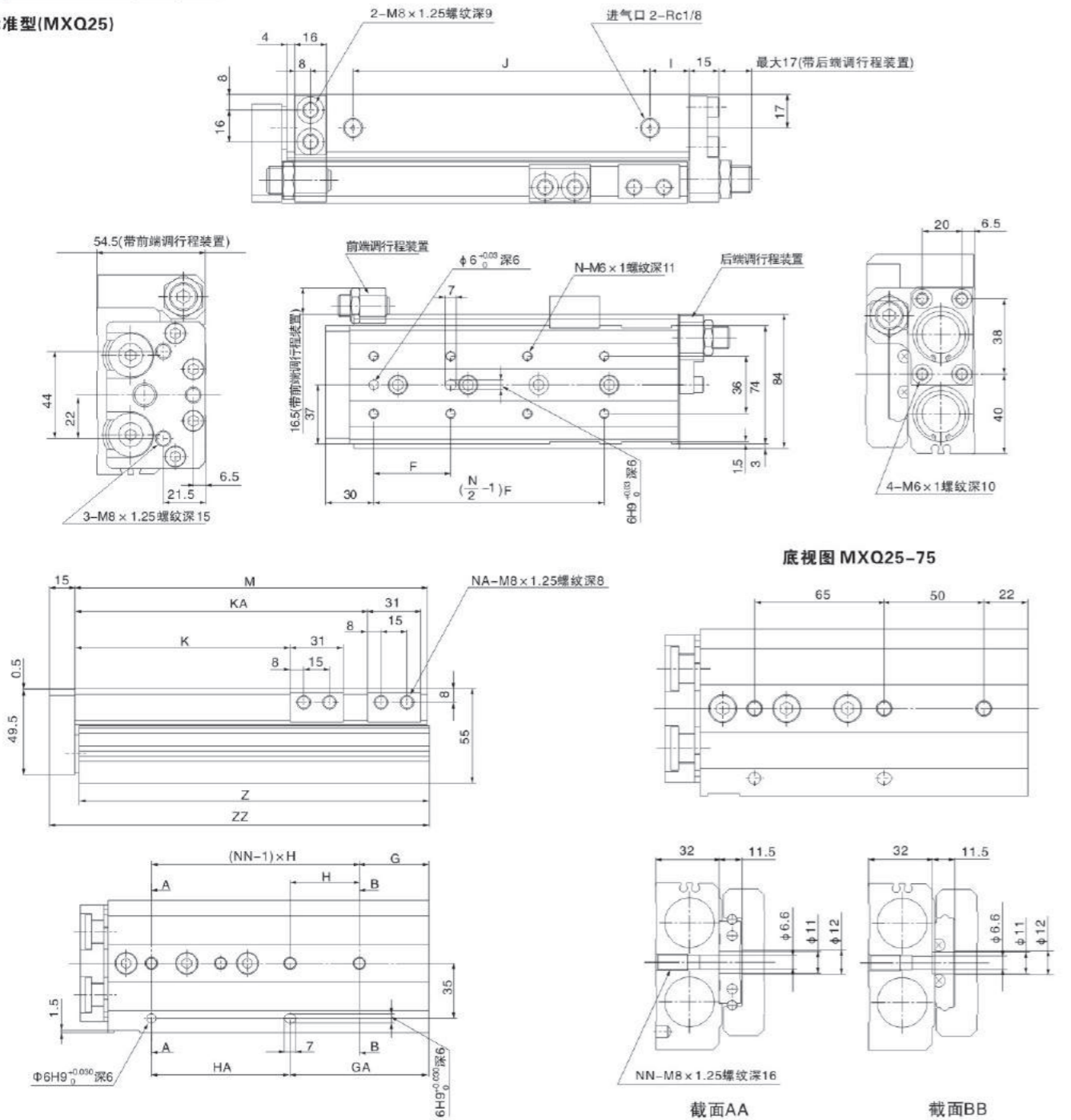






## 外形尺寸图(毫米)

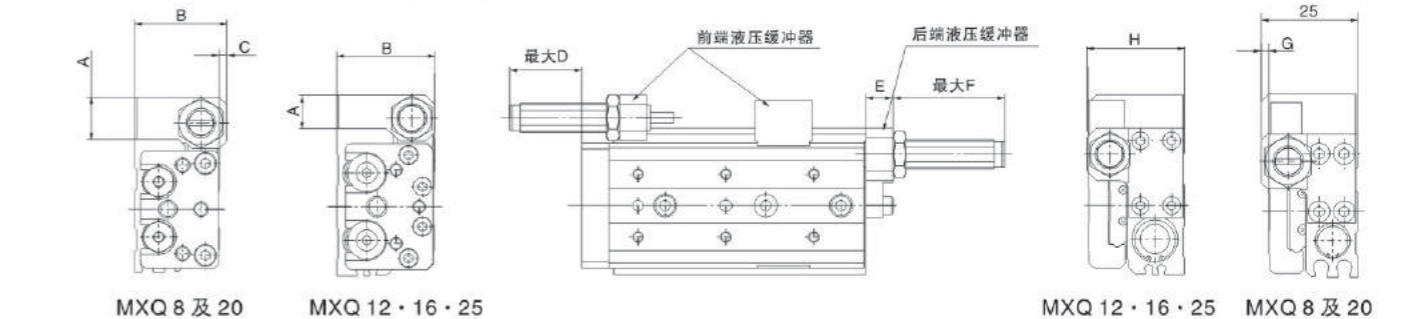
标准型(MXQ25)



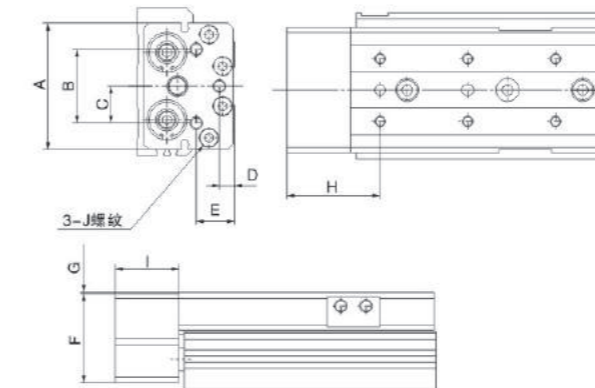
型号	F	N	G	H	NN	GA	HA	I	J	K	KA	NA	M	Z	ZZ
MXQ25-10	55	4	23	55	2	23	55	16	56	35	-	4	107	105.5	123
MXQ25-20	46	4	23	55	2	23	55	16	56	45	-	4	107	105.5	123
MXQ25-30	55	4	23	55	2	23	55	16	56	55	-	4	107	105.5	123
MXQ25-40	65	4	23	65	2	23	65	16	66	65	-	4	117	115.5	133
MXQ25-50	75	4	32	80	2	32	80	16	90	75	-	4	141	139.5	157
MXQ25-75	60	6	-	-	3	72	65	31	100	100	-	4	166	164.5	182
MXQ25-100	48	8	44	44	4	88	88	20	150	125	170	8	205	203.5	221
MXQ25-125	60	8	31	66	4	97	132	18	205	150	223	8	258	256.5	274
MXQ25-150	65	8	56	66	4	122	132	18	230	175	248	8	283	281.5	299

## 外形尺寸图(毫米)

● B-带液压缓冲器 MXQ 缸径 - 行程 BS, BT, B



● F-带弹簧缓冲 MXQ 缸径 - 行程 F



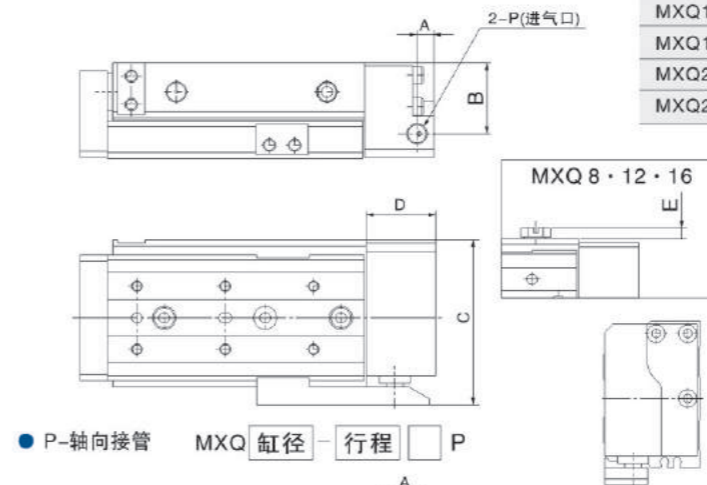
## 带液压缓冲器

型号	调节行程范围		(mm)							
	前	后	A	B	C	D	E	F	G	H
MXQ8	20	20	11.5	25	2	23	8	32	2	25
MXQ12	18	18	10	29.5	-	18	10	30	-	29.5
MXQ16	22	22	12.5	36.5	-	20	12	34	-	36.5
MXQ20	35	35	16	46.5	0.5	35	13	54	0.5	46.5
MXQ25	35	35	16.5	54.5	-	29	15	52	-	54.5

## 带弹簧缓冲

型号	A	B	C	D	E	F	G	H	I	J
MXQ6	30	16	8	4	8	19.2	0.3	28	22	M3×0.5深5
MXQ8	34	24	12	5	10	22.2	0.3	28.5	22.5	M4×0.7深6
MXQ12	43	29	14.5	5	13	29.2	0.3	37	29	M5×0.8深8
MXQ16	54	42	21	6.5	15.5	35.7	0.3	41	30	M6×1深10
MXQ20	60	35	17.5	7	18	42.5	0.5	44.5	30.5	M6×1深12
MXQ25	74	44	22	6.5	21.5	49.5	0.5	50	35	M8×1.25深15

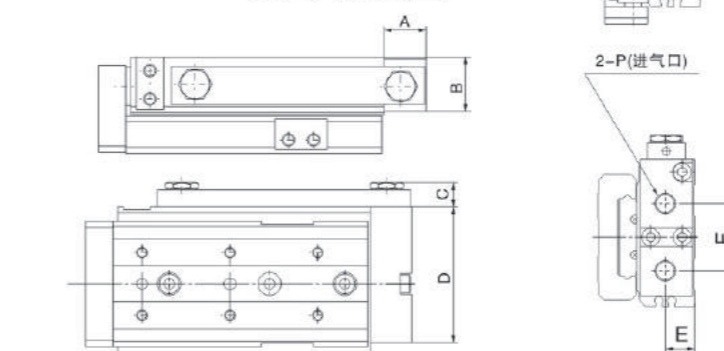
● R-带端锁 MXQ 缸径 - 行程 R



## 带端锁

型号	A	B	C	D	E	P
MXQ8	4	17.5	40.5	16	3	M5×0.8
MXQ12	5	22	51	22	3	M5×0.8
MXQ16	6	29	65.5	25	3	M5×0.8
MXQ20	8	34	78.5	33	-	Rc1/8
MXQ25	8	40	94	37	-	Rc1/8

● P-轴向接管 MXQ 缸径 - 行程 P



## 轴向接管

型号	A	B	C	D	E	F	P
MXQ6	12	12.5	6.3	26	5.5	12	M5×0.8
MXQ8	12	14.5	6.3	31	6.5	15	M5×0.8
MXQ12	13	16.5	6.3	41	8.5	20	M5×0.8
MXQ16	14	21	6.3	52	11	26	M5×0.8
MXQ20	20	26	11.5	65	14	32	Rc1/8
MXQ25	20	32	11.5	79	17	40	Rc1/8





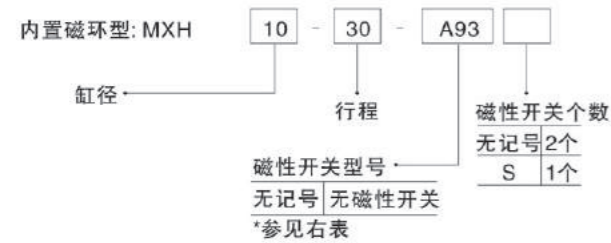
标准规格

缸径(mm)	6	10	16	20
导向轴承宽度	5	7	9	12
使用流体	空气			
动作方式	双作用			
最低使用压力	0.15MPa	0.06MPa	0.05MPa	
最高使用压力	0.7MPa			
环境及流体温度	不带磁性开关:-10~+70℃ (但未冻结) 带磁性开关:-10~+60℃			
活塞速度	50~500mm/s			
允许动能J	0.0125	0.025	0.05	0.1
*给油	不需要			
缓冲	两端带橡胶缓冲			
行程长度公差(mm)	+1.0 0			
磁性开关选择	舌簧型:D-A9□, 固态电子型: D-M9□			
接管口径	M5 x 0.8			

\*如需给油, 请用透平1号油ISOVG32。

- \*装上线性导向轴承, 提高活塞杆不回转精度。
- \*标准型内置磁环, 可安装行程感应磁性开关。
- \*可从三面连接气源。
- \*可两面安装磁性开关。
- \*标准型两端橡胶缓冲。
- \*允许力矩为MXU系列的六倍。

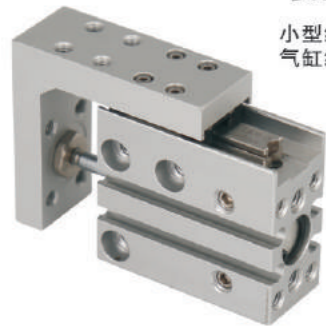
型号表示方法



行程/磁性开关选择

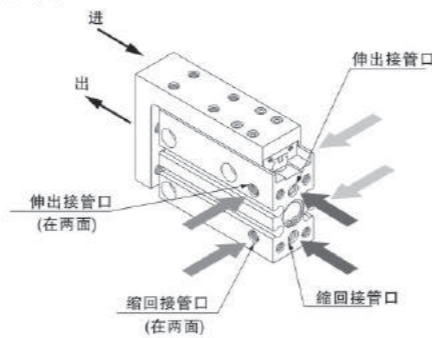
缸径 (mm)	标准行程 (mm)	直接安装型磁性开关
6		A93(V)
10	5, 10, 15, 20, 25	A96(V) M9B(V)
16	30, 40, 50, 60	M6N(V) F9NW
20		M9P(V)

注) 磁性开关规格及特性参阅磁性开关的系列, 在磁性开关型号的末尾, 附导线长度记号: 无记号-0.5m, L-3m, Z-5m, 例: A93L。

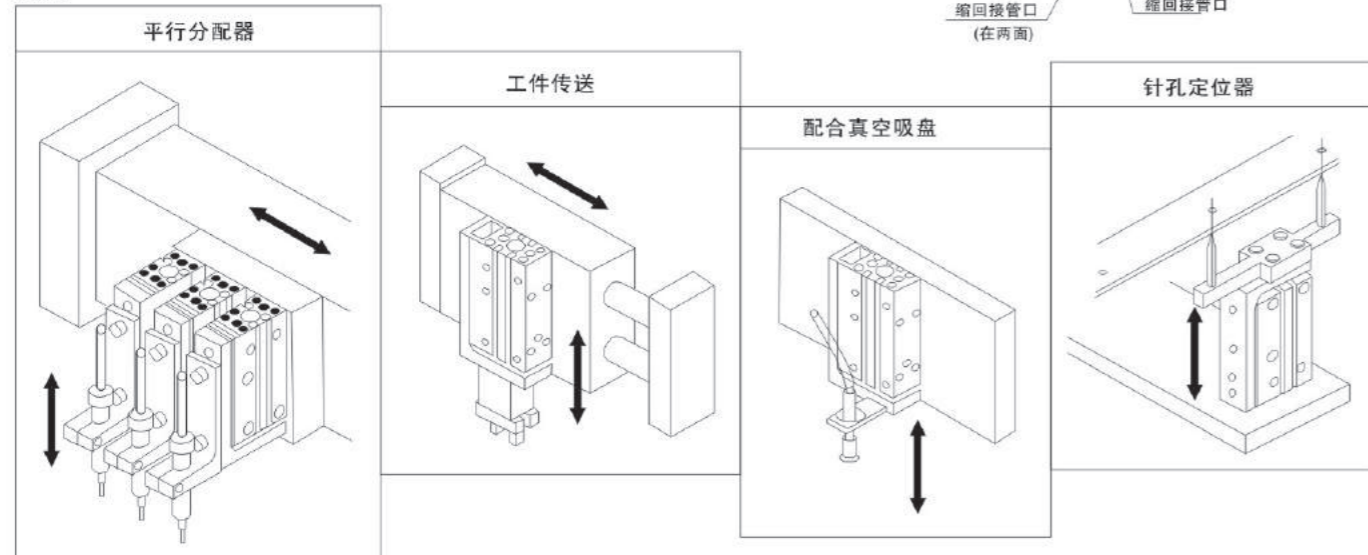


小型线性导向轴承改善气缸线性运动的精度

可从三面连接气源

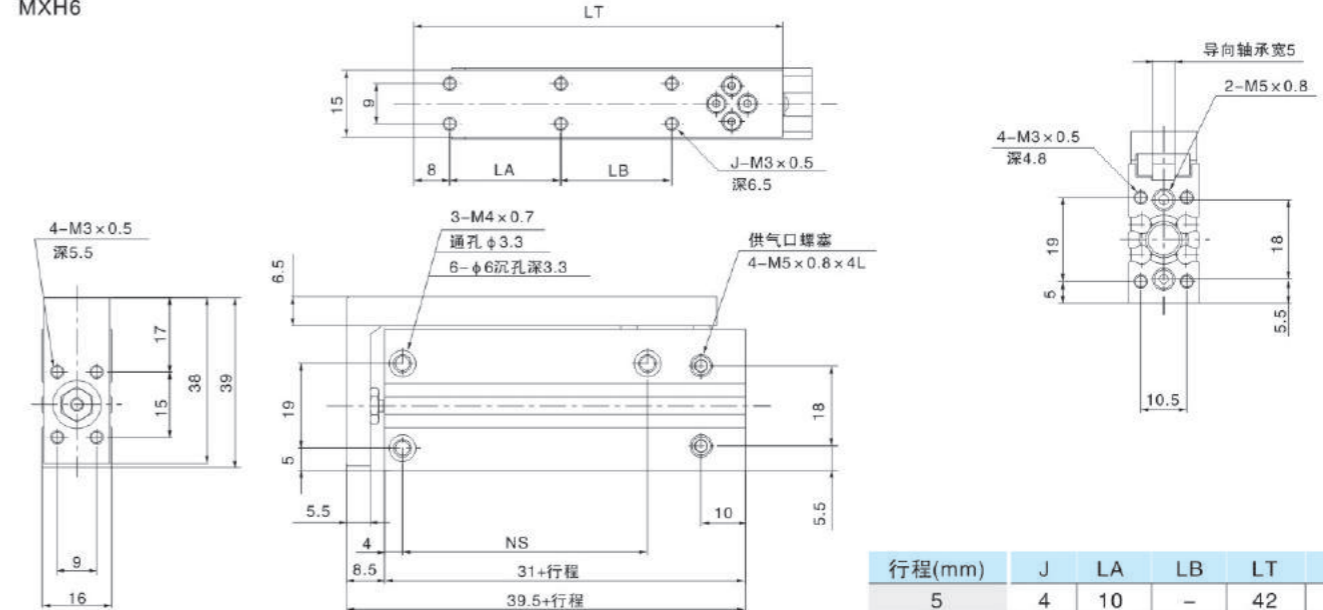


应用



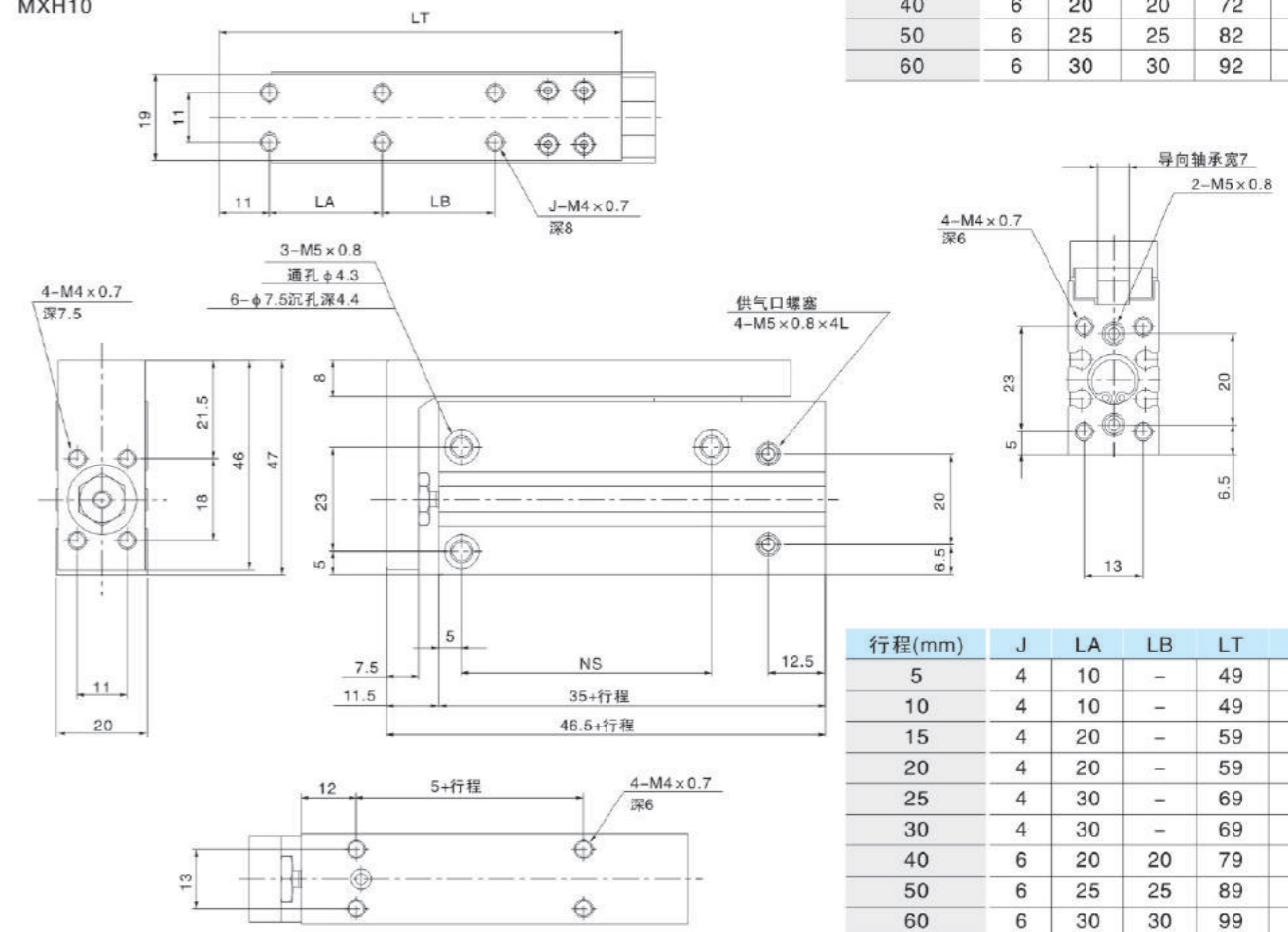
外形尺寸图(毫米)

MXH6



行程(mm)	J	LA	LB	LT	NS
5	4	10	-	42	14
10	4	10	-	42	14
15	4	20	-	52	24
20	4	20	-	52	24
25	4	30	-	62	30
30	4	30	-	62	30
40	6	20	20	72	45
50	6	25	25	82	55
60	6	30	30	92	60

MXH10

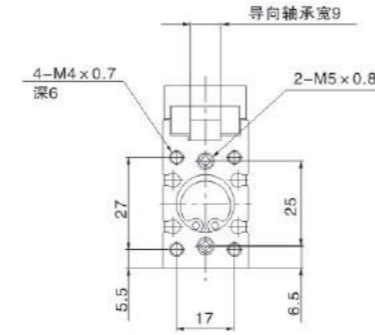
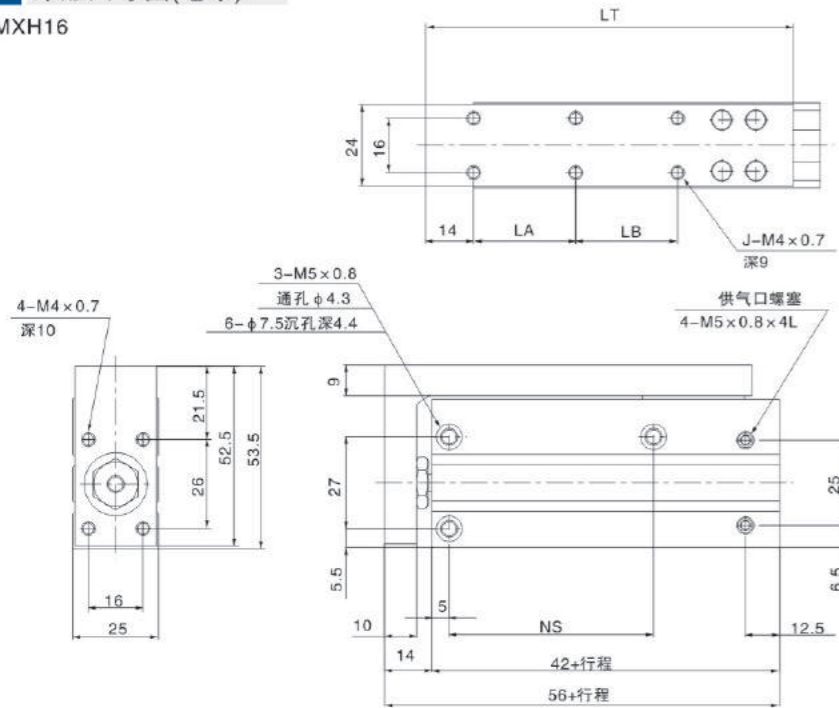


行程(mm)	J	LA	LB	LT	NS
5	4	10	-	49	14
10	4	10	-	49	14
15	4	20	-	59	24
20	4	20	-	59	24
25	4	30	-	69	30
30	4	30	-	69	30
40	6	20	20	79	45
50	6	25	25	89	55
60	6	30	30	99	60



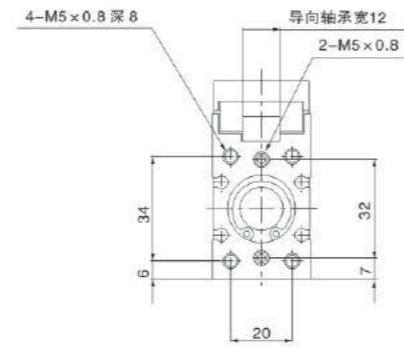
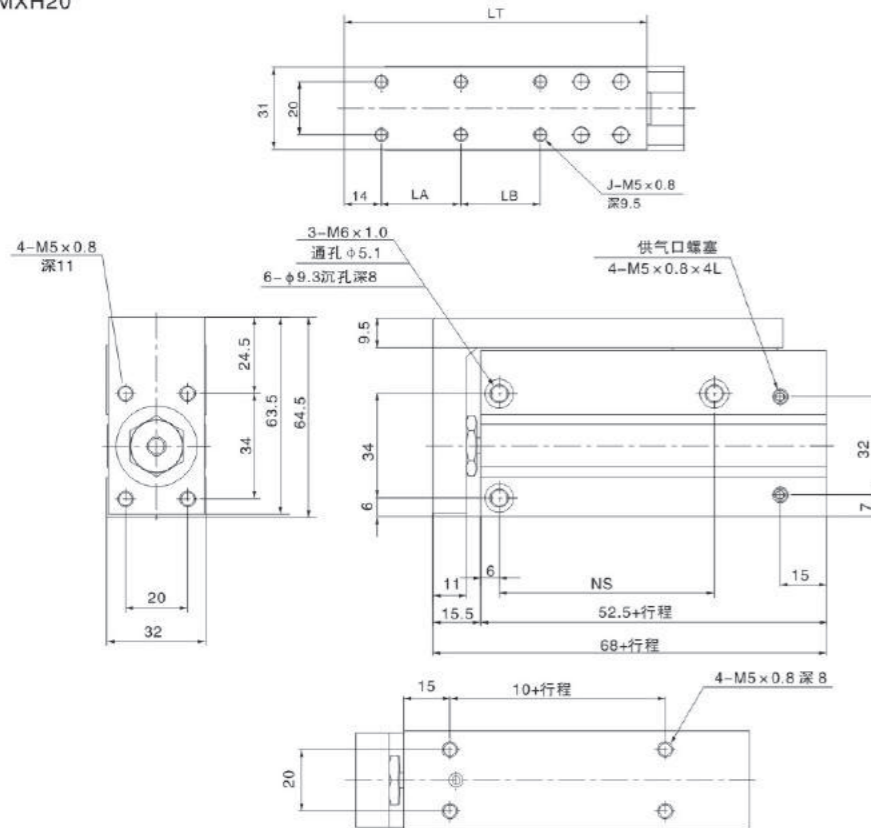
外形尺寸图(毫米)

MXH16



行程(mm)	J	LA	LB	LT	NS
5	4	10	-	58	20
10	4	10	-	58	20
15	4	20	-	68	30
20	4	20	-	68	30
25	4	30	-	78	40
30	4	30	-	78	40
40	6	20	20	88	50
50	6	25	25	98	60
60	6	30	30	108	60

MXH20



行程(mm)	J	LA	LB	LT	NS
5	4	10	-	64	20
10	4	10	-	64	20
15	4	20	-	74	25
20	4	20	-	74	25
25	4	30	-	84	40
30	4	30	-	84	40
40	6	20	20	94	50
50	6	25	25	104	70
60	6	30	30	114	70

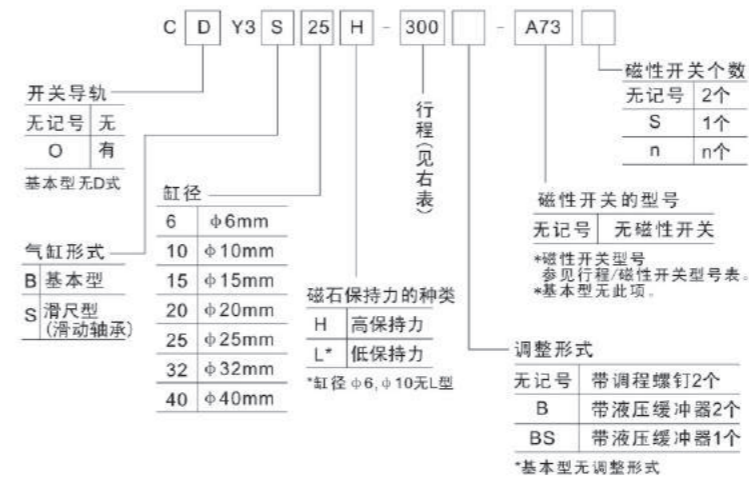
标准规格

缸径 (mm)	6	10	15	20	25	32	40	50	63
使用流体	空气								
动作方式	双作用								
最高使用压力	0.7MPa								
最低使用压力	0.18MPa								
环境和流体温度	-10~60℃(但未冻结)								
活塞速度	50~400mm/s								
*缓冲	两端橡胶缓冲								
行程公差mm	0~250: $^{+0.10}_0$ , 251~1000: $^{+1.4}_0$ , 1001~: $^{+1.8}_0$								
**给油	不需要								
接管口径	M5×0.8			Rc1/8			Rc1/4		
安装姿势	无限制								

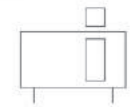
\*可选择液压缓冲器(只限滑尺型-CY1S)  
\*\*如需要给油, 请用透平1号油ISOVG32.



型号表示方法



符号



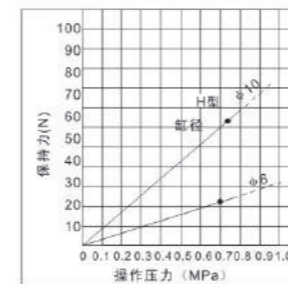
行程/磁性开关选择

缸径	标准行程(mm)	最长行程(mm)		**磁性开关型号 (轨道安装, 只限滑尺型)
		基本型	滑尺型	
6	50,100,150,200	300	300	A73
10	50,100,150,200,250,300	500	500	
15	50,100,150,200,250,350,400,450,500	—	750	
20	100,150,200,250,300,350,400,450,500,600,700,800	—	1000	
25	100,150,200,250,300,350,400,450,500,600,700,800,900,1000	—	1500	A73
32	100,150,200,250,300,350,400,450,500,600,700,800,900,1000	—	1500	
40	100,150,200,250,300,350,400,450,500,600,700,800,900,1000	—	1500	

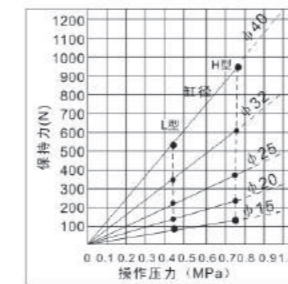
\*有非标准行程可供选择。  
\*\*磁性开关规格及特性可参阅磁性开关系列。  
导轨长度表示记号: 无记号-0.5mm, L-3m, Z-5m例: A73, A73L

气缸理论输出力及磁偶保持力

● Φ6, Φ10



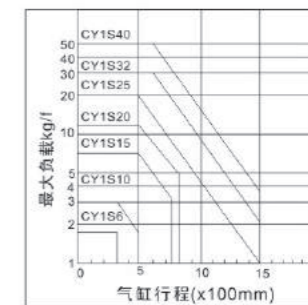
● Φ15, Φ20, Φ25, Φ32, Φ40



缸径 (mm)	型号	保持力 H型 (N)	磁偶保持力 相应的压力 (Mpa)	行程中间停止时的最大操作压力 (Mpa)
Φ6	CY1□6H	19.6	0.7	0.55
Φ10	CY1□10H	53.9	0.7	0.55
Φ15	CY1□15H	137.3	0.79	0.65
Φ20	CY1□20H	231	0.76	0.65
Φ25	CY1□25H	362.8	0.75	0.65
Φ32	CY1□32H	588.4	0.74	0.65
Φ40	CY1□40H	921.8	0.75	0.65

最大负载及行程(CY1S)

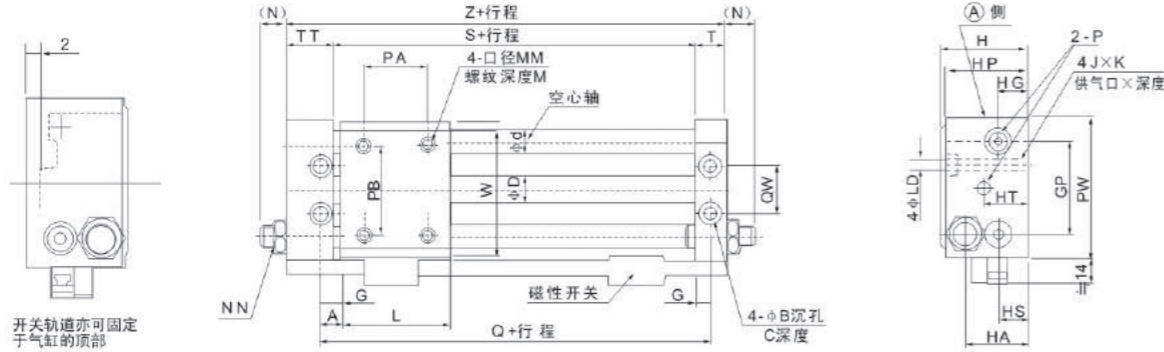
若负载与滑块的重心在同一点上, 则力与行程的关系曲线如下图。  
使用气缸, 尽可能使负载和滑块的重心接近, 如果不可能的话, 请与本公司联系。





外形尺寸图(毫米)

● 基本型(C□Y1S6·10)

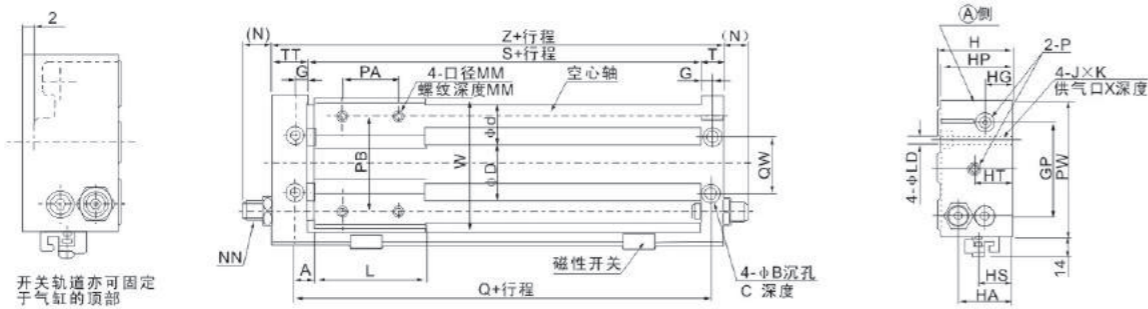


型号	行程范围	φD	φd	A	φB	C	HT	G	GP	H	HA	HG	HP	HS	T	J×K	L	LD	M
CY1S6 CDY1S6	~300	7.6	8	6	6.5	3	17	5	32	27	19	8	26	8	10	M4×0.7×6.5	40	3.5	6
CYS10 CDY1S10	~300	12	10	7.5	8	4	18	6.5	40	34	25.5	12	33	14	12.5	M5×0.8×9.5	45	4.3	6

型号	MM	NN	(N)	P	*PA	PB	PW	QW	Q	S	TT	Z	W
CY1S6 CDY1S6	M4×0.7	M8×1.0	10	M5×0.8	25	25	50	16	52	42	16	68	46
CY1S10 CDY1S10	M4×0.7	M8×1.0	9.5	M5×0.8	25	38	60	24	60	47	20.5	80	58

注) 磁性开关亦可安装于(A)侧  
\*PA的尺寸中心与L的尺寸中心相同

● C□Y1S15·20·25·32·40



型号	行程范围	φD	φd	A	φB	C	HT	G	GP	H	HA	HG	HP	HSD	T	J×K	L	LD	M
C□Y1S15	~750	16.6	12	7.5	9.5	5	21	6.5	52	40	29	13	39	15	12.5	M6×1.0×9.5	60	5.6	8
C□Y1S20	~1500	21.6	16	10	9.5	5.2	20	8.5	62	46	36	17	45	25.5	16.5	M6×1.0×9.5	70	5.6	10
C□Y1S25	~1500	26.4	16	10	11	6.5	20	8.5	70	54	40	20	53	53	16.5	M8×1.25×10	70	7	10
C□Y1S32	~1500	33.6	20	12.5	14	8	24	9.5	86	66	46	24	64	27	18.5	M10×1.5×15	85	8.7	12
C□Y1S40	~1500	41.6	25	12.5	14	8	25	10.5	104	76	57	25	74	30	20.5	M10×1.5×15	95	8.7	12

型号	MM	NN	(N)	P	*PA	PB	PW	QW	Q	S	TT	Z	W
C□Y1S15	M5×0.8	M8×1.0	7.5	M5×0.8	30	50	75	30	75	62	22.5	97	72
C□Y1S20	M6×1.0	M10×1.0	9.5	1/8	40	70	90	38	90	73	25.5	115	87
C□Y1S25	M6×1.0	M14×1.5	11	1/8	40	70	100	42	90	73	25.5	115	97
C□Y1S32	M8×1.25	M20×1.5	11.5	1/8	40	75	122	50	110	91	28.5	138	119
C□Y1S40	M8×1.25	M20×1.5	10.5	1/8	65	105	145	64	120	99	35.5	155	142

\*PA的尺寸中心与L的尺寸中心相同  
注) 磁性开关亦可安装于(A)侧

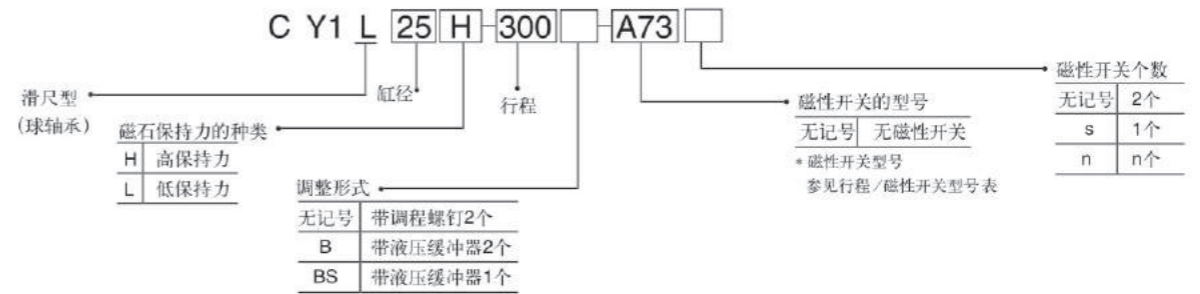
标准规格

缸径 (mm)	6	10	15	20	25	32	40
使用流体	空气						
动作型式	双动						
最高使用压力	0.7MPa						
最低使用压力	0.18MPa						
环境和流体温度	-10~+60℃(但未冻结)						
活塞速度	50~1000mm/s						
缓冲	两端橡胶缓冲/液压缓冲器(任选)						
行程公差 mm	0~250: <sup>+1.0</sup> <sub>0</sub>		251~1000: <sup>+1.4</sup> <sub>0</sub>		1001~: <sup>+1.8</sup> <sub>0</sub>		
*给油	不需要						
接管口径 Rc	M8×0.8		1/8		1/4		
安装姿势	无限制						

\*如需给油, 请用透平1号油ISOVG32。



型号表示方法

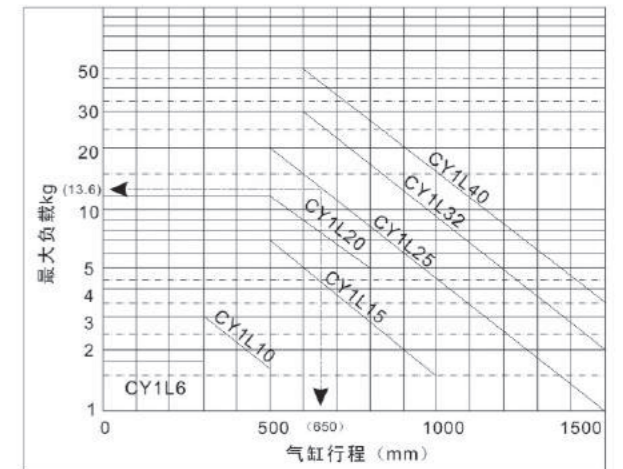


行程/磁性开关选择

缸径 (mm)	标准行程 <sup>注1)</sup> (mm)	最长行程 (mm)	注2) 磁性开关型号 轨道安装
6	50, 100, 150, 200	300	A73
10	50, 100, 150, 200, 250, 300	500	
15	50, 100, 150, 200, 250, 300, 350, 400, 450, 500	750	
20	50, 100, 150, 200, 250, 300, 350, 400, 450, 500, 600, 700, 800	1000	
25		1500	
32			
40	50, 100, 150, 200, 250, 300, 350, 400, 450, 500, 600, 700, 800, 900, 1000		

注1) 有非标准行程可供选择。  
注2) 磁性开关规格及特性可参阅磁性开关之系列。  
在磁性开关型号后面, 附导线长度表示记号: 无记号: -0.5m, L-3m, Z-5m  
例: A73, A73L

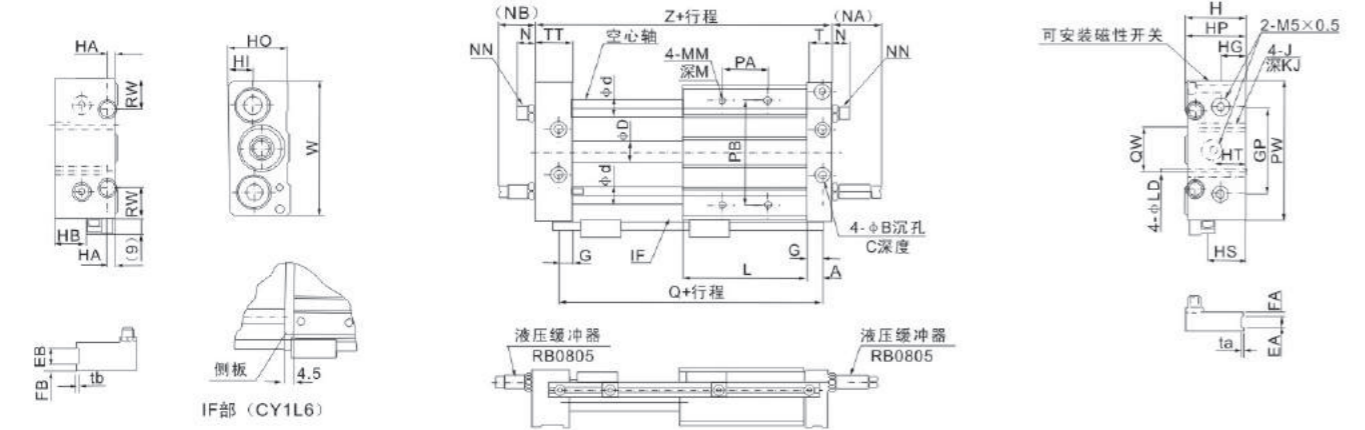
最大负载及行程





外形尺寸图(毫米)

● CY1L6,10

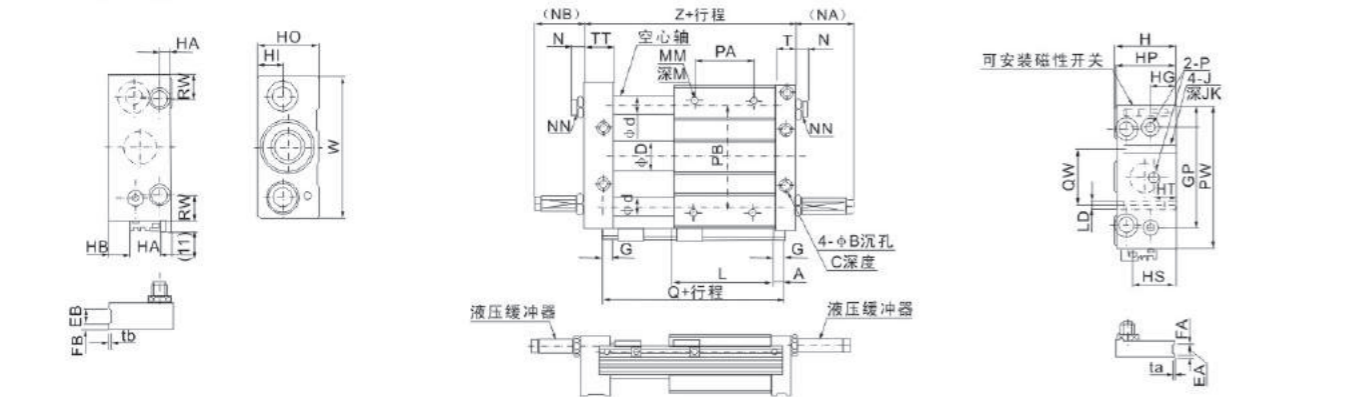


型号	行程范围	A	B	C	D	d	EA	EB	EA	FB	G	GP	H	HA	HB	HG	HI	HO	HP	HS	HT
CY1L6	~300	7	6.5	3	7.6	8	-	-	-	-	6	36	27	6	10	11	9	25	26	14	16
CY1L10	~500	8.5	8	4	12	10	6	12	3	5	7.5	50	34	6	17.5	14.5	13.5	33	33	21.5	18

型号	J	JK	L	LD	M	MM	N (NA)	(NB)	NN	*PA	PB	PW	Q	QW	RW	T	TT	ta	tb	W	Z	
CY1L6	M4×0.7	6.5	40	3.5	6	M4×0.7	10	30	24	M8×1.0	24	40	60	54	20	12	10	16	-	-	56	68
CY1L10	M5×0.8	9.5	68	4.3	8	M4×0.7	9.5	27	19	M8×1.0	30	60	80	85	26	17.5	12.5	20.5	0.5	1.0	77	103

\*PA的尺寸中心与L的尺寸中心相同

● CY1L15,20,25,32,40



型号	行程范围	A	B	C	D	d	EA	EB	FA	FB	G	GP	H	HA	HB	HG	HI	HO	HO	HS	HT	J	JK	L	LD
CY1L15	~750	7.5	9.5	5	16.6	12	6	13	3	6	6.5	65	40	6.5	4	16	14	38	39	25	16	M6×1.0	9.5	75	5.6
CY1L20	~1500	9.5	9.5	5.2	21.6	16	-	-	-	-	8.5	80	46	9	10	18	16	44	45	31	20	M6×1.0	10	86	5.6
CY1L25	~1500	9.5	11	6.5	26.4	16	8	14	4	7	8.5	90	54	9	18	23	21	52	53	39	20	M8×1.25	10	86	7
CY1L32	~1500	10.5	14	8	33.6	20	8	16	5	7	9.5	110	66	12	26.5	26.5	24.5	64	64	47.5	25	M10×1.5	15	100	9.2
CY1L40	~1500	11.5	14	8	41.6	25	10	20	5	10	10.5	130	78	12	35	30.5	28.5	76	74	56	30	M10×1.5	15	136	9.2

型号	M	MM	(N)	(NA)	(NB)	NN	P	*PA	PB	PW	Q	QW	RW	T	ta	tb	TT	W	Z	液压缓冲器
CY1L15	8	M5×0.8	7.5	27	17	M8×1.0	M5×0.8	45	70	95	90	30	15	12.5	0.5	1.0	22.5	92	112	RB0805
CY1L20	10	M6×1.0	10	29	20	M10×1.0	Rc(PT)1/8	50	90	120	105	40	28	16.5	-	-	25.5	117	130	RB1006
CY1L25	10	M6×1.0	11	49	40	M14×1.5	Rc(PT)1/8	60	100	130	105	50	22	16.5	0.5	1.0	25.5	127	130	RB1411
CY1L32	12	M8×1.25	11.5	52	42	M20×1.5	Rc(PT)1/8	70	120	160	121	60	33	18.5	0.5	1.0	28.5	157	149	RB2015
CY1L40	12	M8×1.25	10.5	51	36	M20×1.5	Rc(PT)1/8	90	140	190	159	84	35	20.5	1.0	1.0	35.5	187	194	RB2015

\*PA的尺寸中心与L的尺寸中心相同。

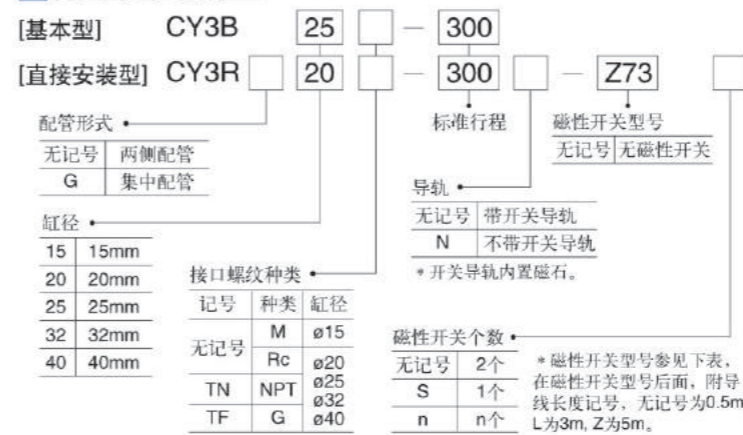
标准规格

缸径 (mm)	15	20	25	32	40
使用流体	空气(不给油)				
最高使用压力MPa	0.7				
最低使用压力MPa	0.16	0.15	0.14	0.12	
环境及流体温度	-10~+60°C(但未冻结)				
活塞速度 mm/s	CY3B: 50~400; CY3R: 50~500				
缓冲	两端垫缓冲				
行程长度允差 mm	0~250 <sup>+1.0</sup> , 251~1000 <sup>+1.4</sup> , 1001~ <sup>+1.8</sup>				
磁性保持力 N	137	231	363	588	922
配管通口	M5×0.8 Rc1/8·NPT1/8·G1/8				



※ 耐磨环比CY1B系列增长70%，故轴的承受能力提高。  
 ※ 使用了特殊树脂的耐磨环，润滑性能改善，故耐久性提高。  
 ※ 使用特殊防尘圈，最小使用压力降低30%。  
 ※ 安装尺寸与CY1B/R系列相同。

型号表示方法



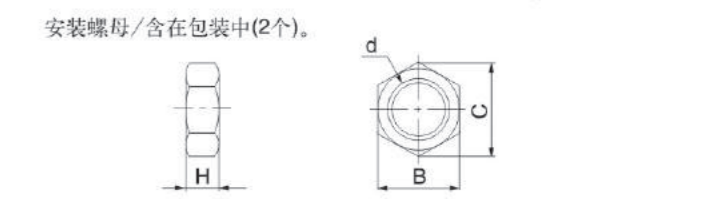
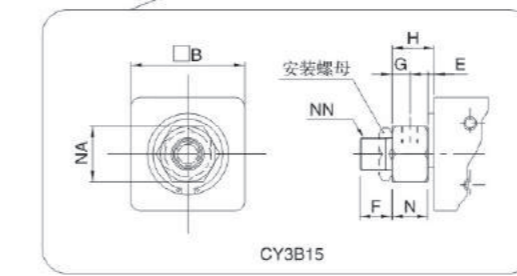
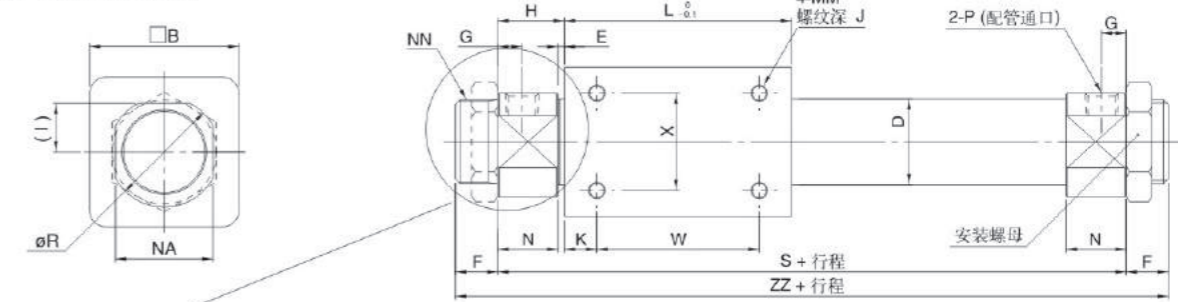
行程/磁性开关选择

缸径	标准行程	最大行程		磁性开关型号
		*不带开关	带开关	
15	50,100,150,200,250,300,350,400,450,500	1000	750	M9N M9B M9P
20	100,150,200,250,300,350,400,450,500	1500	1000	
25	600,700,800	3000	1200	
32	100,150,200,250,300,350,400,450,500		1500	
40	600,700,800,900,1000			

\* 仅对CY3B系列，对CY3R系列另行询问。

外形尺寸图(毫米)

● 基本型 CY3B Φ15-Φ40



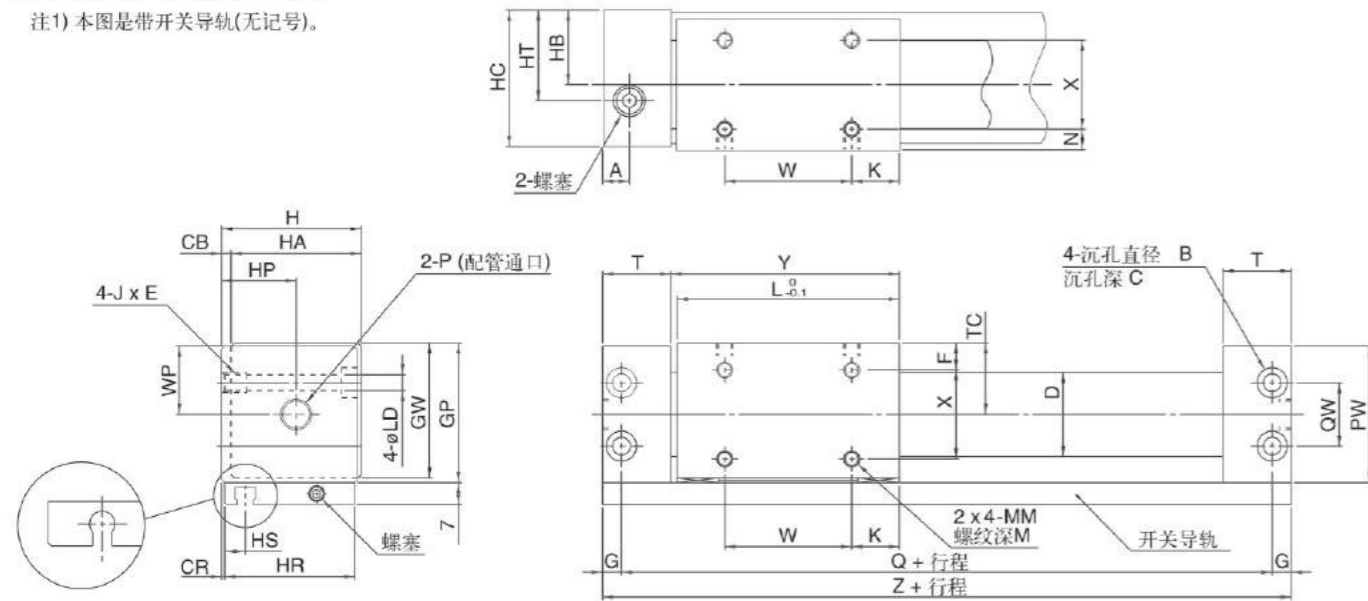
零件号	适合缸径 (mm)	d	H	B	C
SNJ-016B	15	M10 x 1.0	4	14	16.2
SN-020B	20	M20 x 1.5	8	26	30
SN-032B	25, 32	M26 x 1.5	8	32	37
SN-040B	40	M32 x 2.0	10	41	47.3

型号	B	D	E	F	G	H	I	J	K	L	MM	N	NA	NN	R	S	W	X	ZZ
CY3B15	35	16.6	3	10	5.5	13	-	6	11	57	M4 x 0.7	11	17	M10 x 1	-	83	35	19	103
CY3B20	36	21.6	2	13	7.5	20	12	6	8	66	M4 x 0.7	18	24	M20 x 1.5	28	106	50	25	132
CY3B25	46	26.4	2	13	7.5	20.5	15	8	10	70	M5 x 0.8	18.5	30	M26 x 1.5	34	111	50	30	137
CY3B32	60	33.6	2	16	8	22	18	8	15	80	M6 x 1	20	36	M26 x 1.5	40	124	50	40	156
CY3B40	70	41.6	3	16	11	29	23	10	16	92	M6 x 1	26	46	M32 x 2	50	150	60	40	182



## 外形尺寸图(毫米)

- 两侧配管型 CY3R Φ15~Φ40
- 注1) 本图是带开关导轨(无记号)。

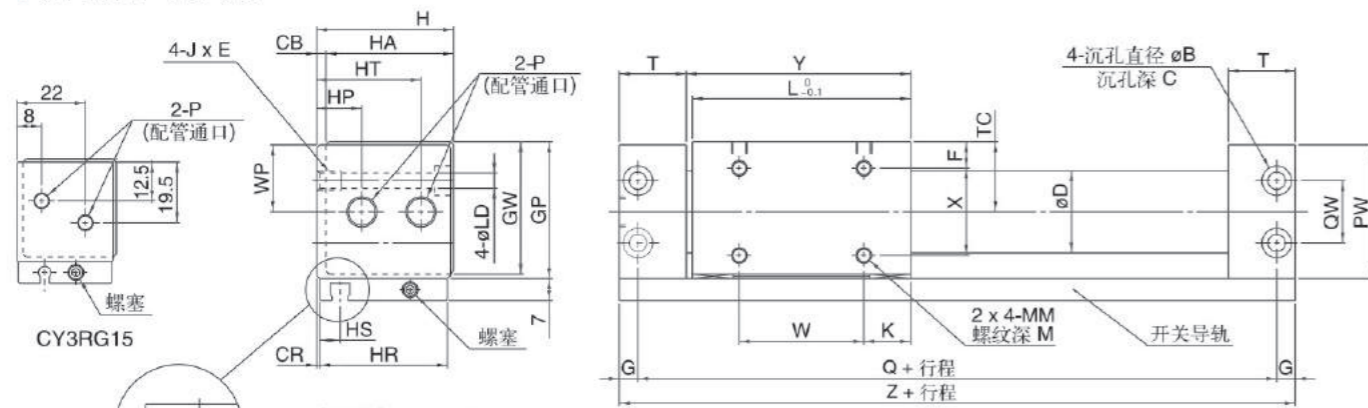


CY3R15, 20      CY3R25, 32, 40

型号	A	B	C	CB	CR	D	F	G	GP	GW	H	HA	HB	HC	HP	HR	HS	HT	J x E	K
CY3R15	10.5	8	4.2	2	0.5	16.6	8	5	33	31.5	32	30	17	31	17	30	8.5	17	M5x0.8x7	14
CY3R20	9	9.5	5.2	3	1	21.6	9	6	39	37.5	39	36	21	38	24	36	7.5	24	M6x1x8	11
CY3R25	8.5	9.5	5.2	3	1	26.4	8.5	6	44	42.5	44	41	23.5	43	23.5	41	6.5	23.5	M6x1x8	15
CY3R32	10.5	11	6.5	3	1.5	33.6	10.5	7	55	53.5	55	52	29	54	29	51	7	29	M8x1.25x10	13
CY3R40	10	11	6.5	5	2	41.6	13	7	65	63.5	67	62	36	66	36	62	8	36	M8x1.25x10	15

型号	L	LD	M	MM	N	PW	Q	QW	T	TC	W	WP	X	Y	Z
CY3R15	53	4.3	5	M4 x 0.7	6	32	84	18	19	17	25	16	18	54.5	94
CY3R20	62	5.6	5	M4 x 0.7	7	38	95	17	20.5	20	40	19	22	64	107
CY3R25	70	5.6	6	M5 x 0.8	6.5	43	105	20	21.5	22.5	40	21.5	28	72	117
CY3R32	76	7	7	M6 x 1	8.5	54	116	26	24	28	50	27	35	79	130
CY3R40	90	7	8	M6 x 1	11	64	134	34	26	33	60	32	40	93	148

- 集中配管型 Φ15~Φ40


 CY3RG15      CY3RG25, 32, 40  
 CY3RG20

型号	HP	HT
CY3RG15	-	-
CY3RG20	11	28
CY3RG25	14.5	33.5
CY3RG32	20	41
CY3RG40	25	50

※ 未注尺寸与两侧配管型相同。

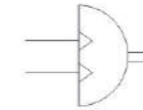
## 标准规格

缸径(mm)	30	50	63	80	100	
使用流体	空气					
动作方式	双作用					
最高使用压力	1MPa					
最低使用压力	0.1MPa					
环境和流体温度	0~60°C(但未冻结)					
齿隙	1°以内(φ30因内置限位器, 加压时无齿隙)					
摆动角度公差	+4° 0					
*给油	不需要					
输出力矩(N·m)	1.9	9.3	17	32	74	
允许功能 J	无气缓冲	0.01	0.05	0.12	0.16	0.54
	气缓冲	-	0.98	1.5	2.0	2.9
摆动时间范围(秒/90°)	0.2~1	0.2~2	0.2~3	0.2~4	0.2~5	
接管口径Rc	M5x0.8	1/8	1/8	1/4	3/8	

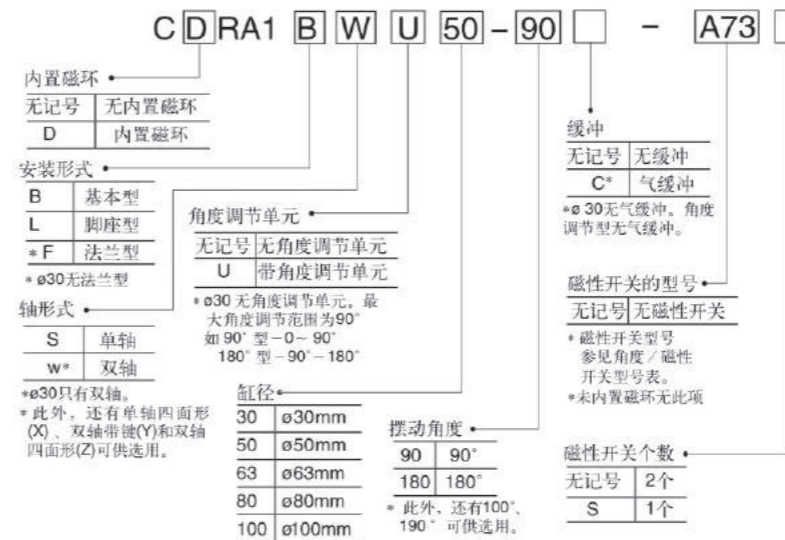
\* 如给油, 请用透平1号油ISOVG32。



## 符号



## 型号表示方法

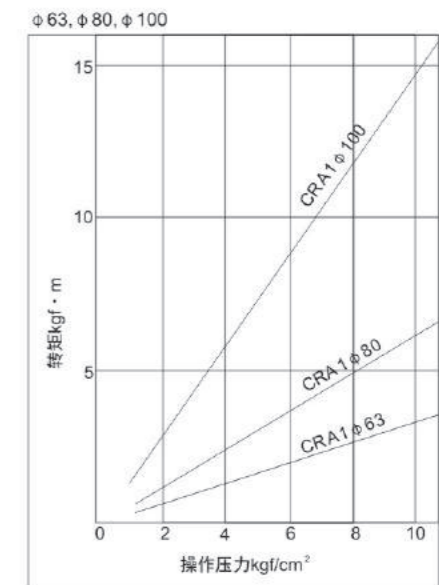
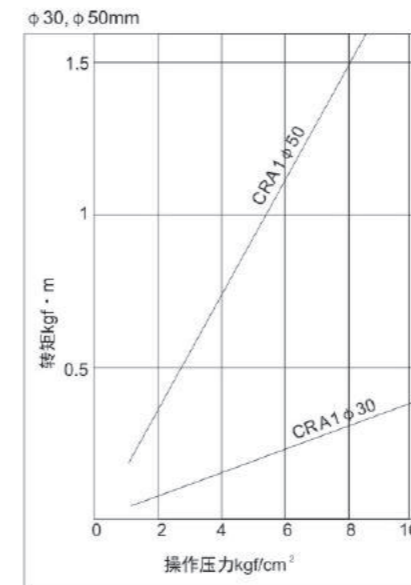


## 角度/磁性开关型号表

缸径(mm)	摆动角度	轨道安装	
		磁性开关型号	安装件型号
30	90°, 180°	A73	P294010-24
50		A54	P294020-24
63			
80			
100			

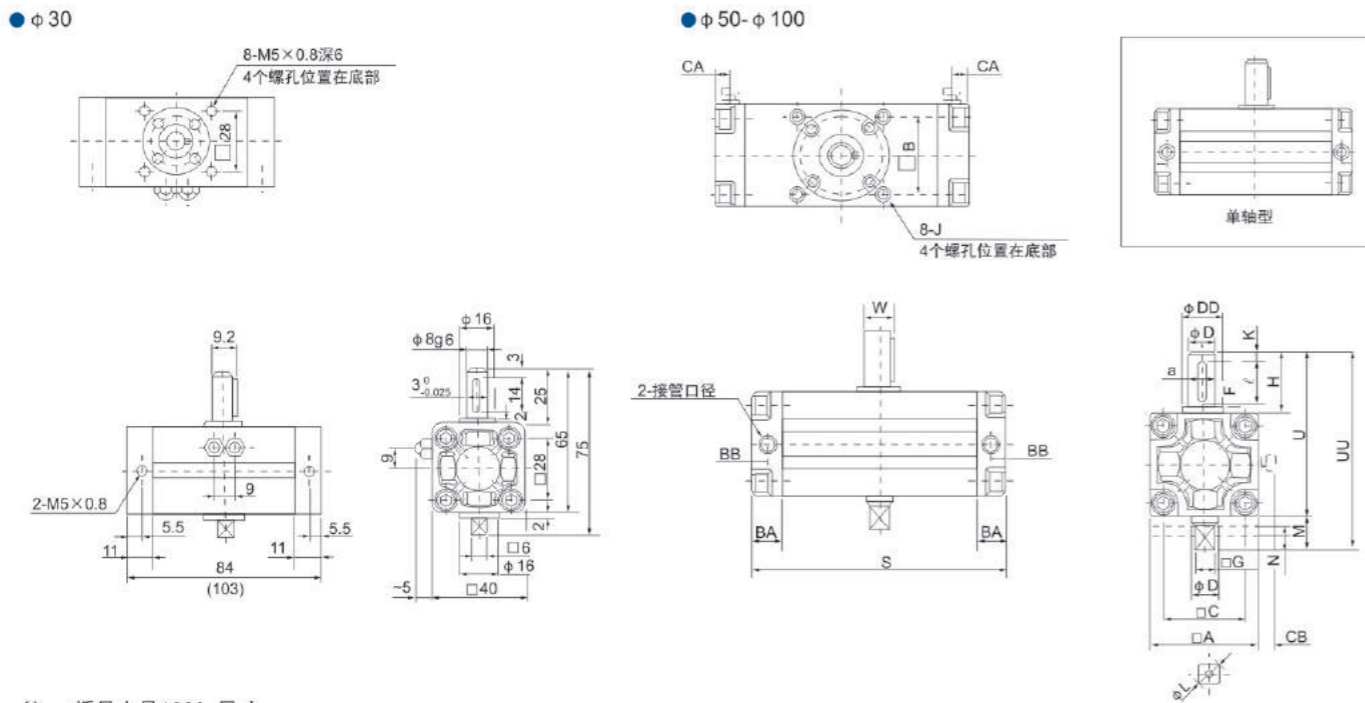
\* 磁性开关规格及特性可参阅磁性开关系列。导线长度表示记号: 无记号-0.5m, L-3m, Z-5m 例: A73, A73L

## 转矩图表





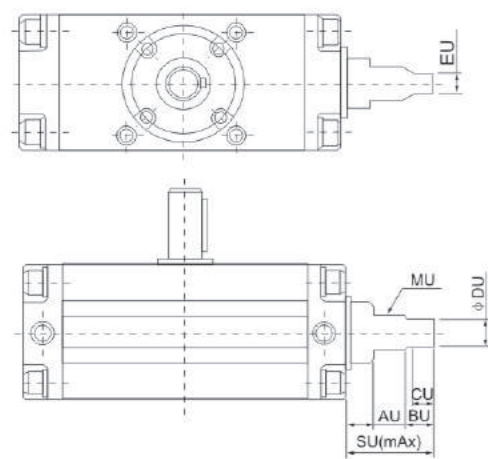
外形尺寸图(毫米)



( ) : 括号内是180°尺寸

缸径	接管口径	基本型: 单杆尺寸													平键尺寸				双轴尺寸				内置磁环尺寸			
		A	B	C	ΦD	ΦDD	F	H	J	K	S	U	W	BA	BB	CA	CB	a	f	ΦD	G	ΦL	M	UU	S(90°)	S(180°)
50	1/8	62	48	46	15	25	2.5	36	M8×1.25 深8	5	144 (177)	98	17	17	8.5	8.5	13	5 <sup>0</sup> <sub>-0.030</sub>	25	15	11	14	20	118	156	189
63	1/8	76	60	57	17	30	2.5	41	M10×1.5 深12	5	136 (201.5)	117	19.5	20	10	10	14	6 <sup>0</sup> <sub>-0.030</sub>	30	17	13	16	22	139	175	213.5
80	1/4	92	72	70	20	35	3	50	M12×1.75 深13	5	186 (230)	142	22.5	23.5	12	12	18	6 <sup>0</sup> <sub>-0.030</sub>	40	20	15	19	25	167	199	243
100	3/8	112	85	85	25	40	4	60	M12×1.75 深14	5	245 (311)	172	28	25	12.5	12.5	18	8 <sup>0</sup> <sub>-0.030</sub>	45	25	19	24	30	202	259	325

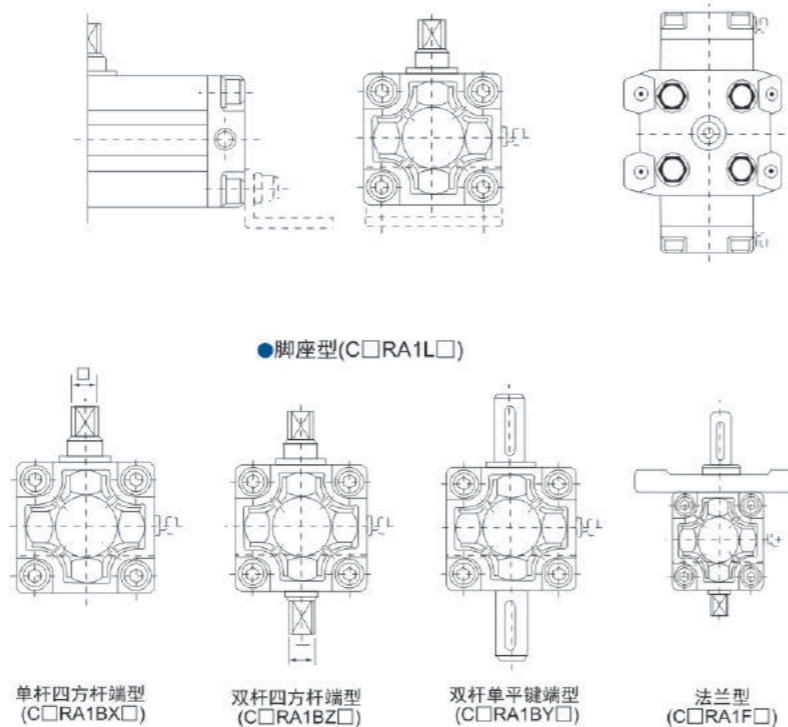
角度调节型



\*其他尺寸请参照基本型

型号	AU	BU	CU	ΦDU	EU	SU	MU
CRA1B□U50	15	11	9	14	12	45	M16×1.5
CRA1B□U63	19	13	11	18	14	54.5	M20×1.5
CRA1B□U80	22	16	13	22	19	62.5	M24×1.5
CRA1B□U100	22	16	13	22	19	73.5	M24×1.5

其他形式只限(φ50~φ100)



单杆四方杆端型 (C□RA1B□) 双杆四方杆端型 (C□RA1B□) 双杆单平键端型 (C□RA1BY□) 法兰型 (C□RA1F□)

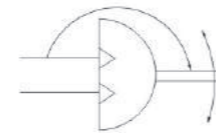
标准规格

缸径(mm)	10	15	20	30	40	
流体	空气					
动作型式	双动					
最高使用压力 kgf/cm <sup>2</sup> (MPa)	7(0.7)		9.9(0.99)			
最低使用压力 kgf/cm <sup>2</sup> (MPa)	1.5(0.15)		1(0.1)			
环境和流体温度	0~60℃					
缓冲	橡胶缓冲 无/气缓冲(任选)					
摆动角度	90°, 180°					
可调角度范围	±5°					
*润滑	3	7.5	18	30	53	
允许动能 (kgf·cm)	无气缓冲	0.0025	0.004	0.25	0.49	0.83
	气缓冲	-	-	1.2	2.5	4.1
转动时间范围(秒/90°)	0.2~0.7		0.2~1			
接管口径RC (PT)	M5×0.8		1/8			

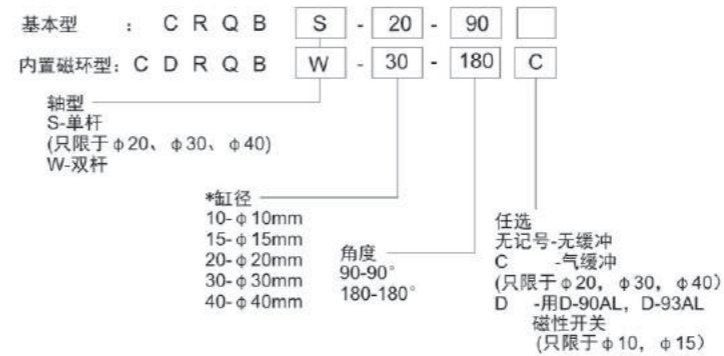
\*在5kgf/cm<sup>2</sup>(0.5MPa)压力时。



符号

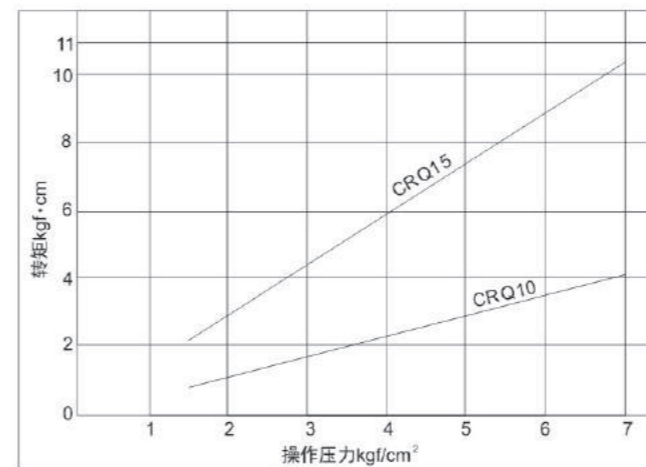


型号表示方法

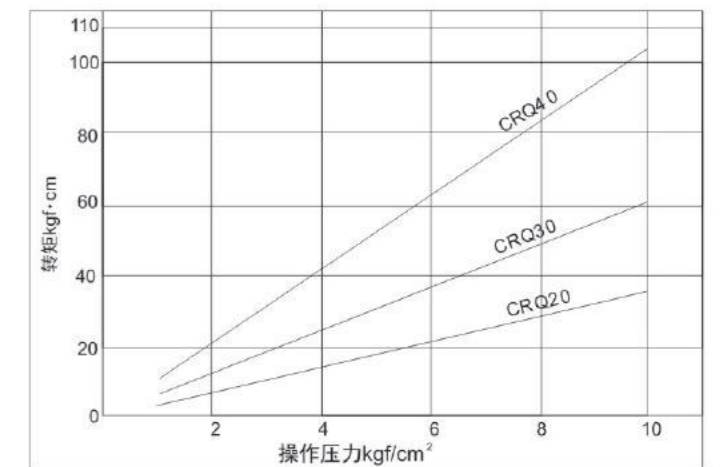


转矩图表

CRQBW10·15



CRQBW20·30·40



订货举例

- 所需缸径: φ10, 角度90°, 内置磁环型(用D-90AL型)  
正确型号: CDRQBW10-90D
- 所需缸径: φ40, 角度180°, 单杆内置磁环型  
正确型号: CDRQBS40-180

角度/磁性开关选择

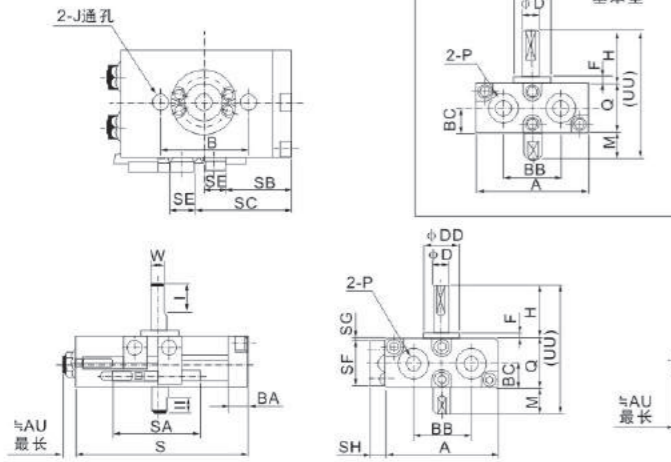
缸径 (mm)	摆动角度	轨道安装型
		*磁性开关
10	90°, 180°	D-90AL D-76AL D-93AL D-80AL D-A72L D-F79L D-A73L D-J79L
15		
20		
30		
40		

\*磁性开关规格及特性可参阅磁性开关之系列

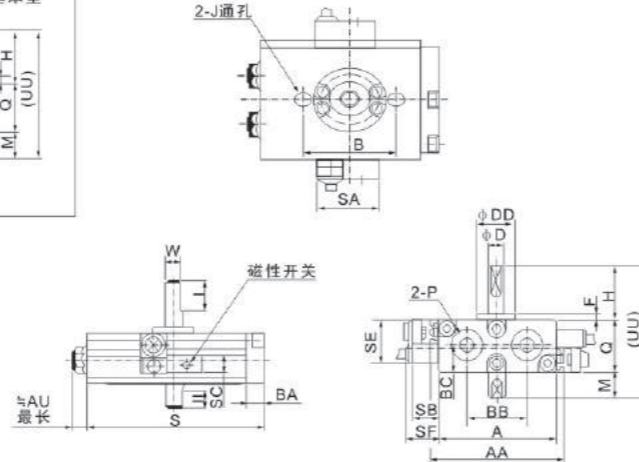


外形尺寸图(毫米)

●内置磁环系列D-90A·93A型



●内置磁环系列D-A7·A8·F7·F8型



型号	A	B	BB	φD (g6)	φDD	F	H	J	I	II	M	P	Q	S	(UU)	W	AU	BA	BC
CRQBW10-90	37	29	19	5	12	2	18	M5×0.8	10	6	9	M5×0.8	17	56	44	4.5	5	6	8.5
CRQBW10-180	37	29	19	5	12	2	18	M5×0.8	10	6	9	M5×0.8	17	69	44	4.5	5	6	8.5
CRQBW15-90	48	31	27	6	14	2	20	M5×0.8	10	7	10	M5×0.8	20	65	50	5.5	5	7	10
CRQBW15-180	48	31	27	6	14	2	20	M5×0.8	10	7	10	M5×0.8	20	82	50	5.5	5	7	10

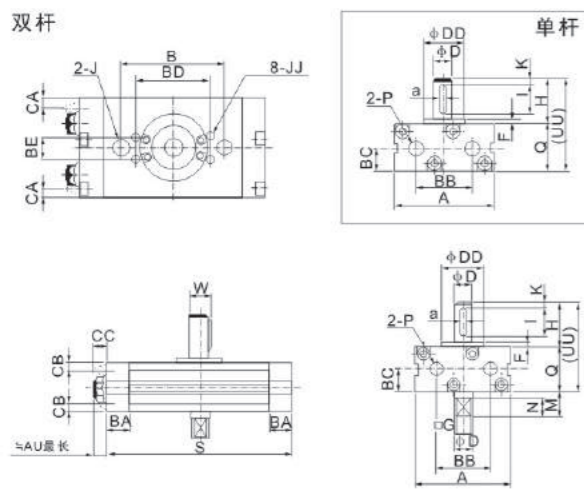
●内置磁环连开关(D-90A·93A型)

型号	SA	SB	SC	SE	SF	SG	SH
CDRQBW10-90	29	21	32	8	16	0.5	5
CDRQBW10-180	29	24	42	8	16	0.5	5
CDRQBW15-90	29	24	37	8	16	0.5	4
CDRQBW15-180	29	28	50	8	16	0.5	4

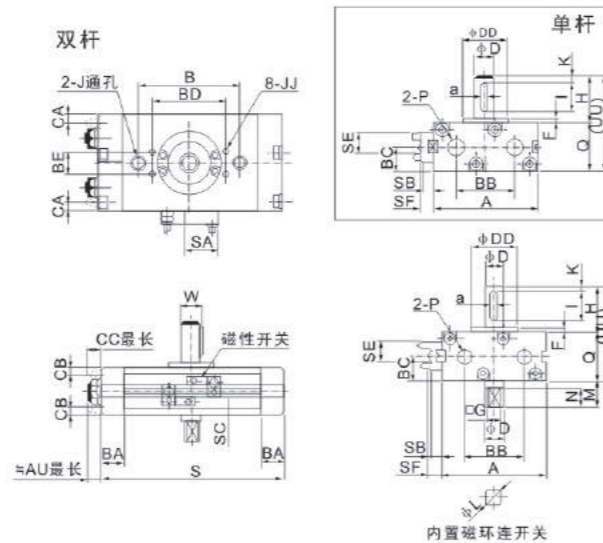
●内置磁环连开关(D-A7·A8·F7·F8型)

型号	D-A7·A8型				D-F7·F8型			
	AA	SB	SC	SE	SA	SF	SA	SF
CDRQBW10-90	42	8	7	15	22	10	24	9
CDRQBW10-180	42	8	7	15	22	10	24	9
CDRQBW15-90	53	7	7	15	22	9	24	8
CDRQBW15-180	53	7	7	15	22	9	24	5

基本型 Φ20·Φ30·Φ40



内置磁环型 Φ20·Φ30·Φ40



型号	A	BB	φD (g6)	φDD	F	G	H	J	K	φL	M	N	P	Q	S	(UU)	W	AU	BA	BC	BD	BE	CA	CB	CC	JJ	平键尺寸				D-A7/A8型	D-F7/F8型							
																											a	b	c	d			SA	SF	SA	SF			
CRQBW20-90	63	50	34	10	25	2.5	8	30	M8×1.25	3	9.6	15	11	1/8	29	104	59	11.5	9	15	14.5	-	-	6.4	4.8	9.5	-	4 <sup>0</sup> / <sub>0.03</sub>	20	6.5	7	15	22	8	24	7			
CRQBW20-180	63	50	34	10	25	2.5	8	30	M8×1.25	3	9.6	15	11	1/8	29	130	59	11.5	9	15	14.5	-	-	6.4	4.8	9.5	-	4 <sup>0</sup> / <sub>0.03</sub>	20	6.5	7	15	22	8	24	7			
CRQBW30-90	69	68	39	12	30	3	10	32	M10×1.25	4	11.4	18	13	1/8	33	122	65	13.5	9	15	16.5	49	16	6.6	5.4	9.5	M5×0.8	4 <sup>0</sup> / <sub>0.03</sub>	20	6.5	7	15	22	8	24	7	深6		
CRQBW30-180	69	68	39	12	30	3	10	32	M10×1.25	4	11.4	18	13	1/8	33	153	65	13.5	9	15	16.5	49	16	6.6	5.4	9.5	M5×0.8	4 <sup>0</sup> / <sub>0.03</sub>	20	6.5	7	15	22	8	24	7	深6		
CRQBW40-90	78	76	47	15	32	3	11	36	M10×1.25	5	14	20	15	1/8	37	139	73	17	10	18	18.5	55	16	6.6	5.5	9.5	M6×1	5 <sup>0</sup> / <sub>0.03</sub>	25	6.5	7	15	22	8	24	7	深7		
CRQBW40-180	78	76	47	15	32	3	11	36	M10×1.25	5	14	20	15	1/8	37	177	73	17	10	18	18.5	55	16	6.6	5.5	9.5	M6×1	5 <sup>0</sup> / <sub>0.03</sub>	25	6.5	7	15	22	8	24	7	深7		

标准规格

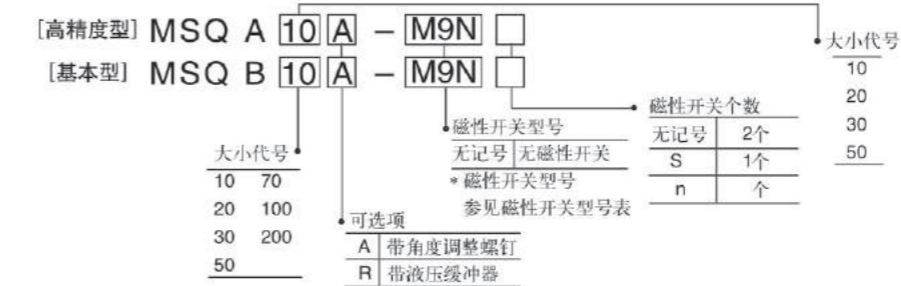
缸径 (mm)	10	20	30	50	70	100	200
使用流体	空气(不给油)						
动作方式	双作用						
最高使用压力	带角度调整螺钉 1MPa 带液压缓冲器 0.6MPa <sup>注)</sup>						
最低使用压力	0.1MPa(高精度型10为0.2MPa, 20-50为0.1MPa)						
环境及流体温度	0-60℃(但未冻结)						
缓冲	橡胶缓冲(标准)/液压缓冲器(可选)						
允许动能	带角度调整螺钉	0.007J	0.025J	0.048J	0.081J	0.24J	0.32J
	带液压缓冲器	0.039J	0.116J	0.294J	1.1J	1.6J	2.9J
角度调节范围	0~190°						
最大摆动角度	190°						
稳定摆动时间范围	带角度调整螺钉	0.2~1.0s/90°			0.2~1.5s/90°	0.2~2.0s/90°	0.2~2.5s/90°
	带液压缓冲器	0.2~0.7s/90°			0.2~1.0s/90°		
缸径	φ15	φ18	φ21	φ25	φ28	φ32	φ40
接管口径	M5 x 0.8			Rc 1/8			

注) 最高使用压力是受液压缓冲器的最大允许负载限制。



- \* 高精度型使用高精度滚珠轴承, 故垂直及水平位置精度提高到±0.01mm。
- \* 回转台型, 工件安装方便。
- \* 滚动轴承设计, 负载比CRQB系列大3至4倍。
- \* 摆动顺滑、准确。
- \* 中空轴可用于引入电线或气管。
- \* 标准带角度调整装置, 调节角度范围大。(0~190°)
- \* 内置磁环, 可安装磁性开关。

型号表示方法

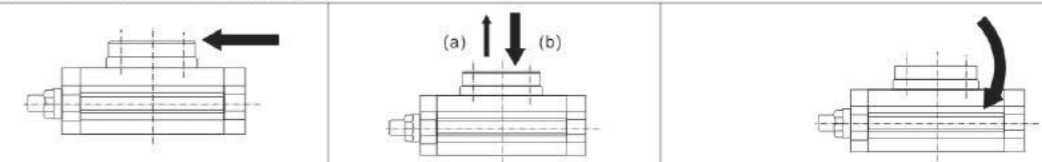


磁性开关型号表

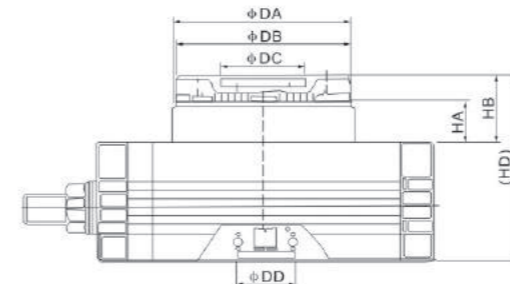
磁性开关型号	磁性开关个数
无记号   无磁性开关	无记号   2个
* 磁性开关型号	S   1个
参见磁性开关型号表	n   个

允许负载重

如负载重或弯矩过大, 会影响精度或损害结构



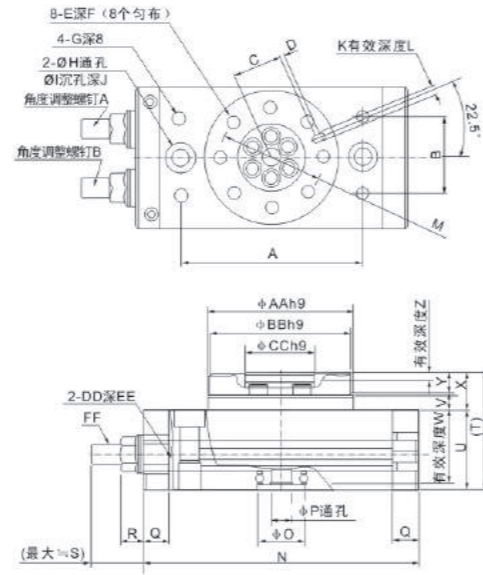
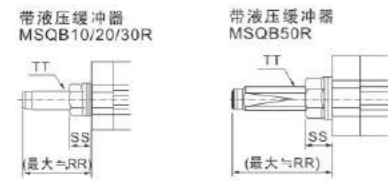
型号	允许径向负载重(N)		允许轴向负载重(N)				允许弯矩(N·m)		有效输出力矩(N·m) (0.5MPa下)
	基本型	高精度型	(a)		(b)		基本型	高精度型	
MSQ□10□	78	86	74	74	78	107	2.4	2.9	0.89
MSQ□20□	147	166	137	137	137	197	4.0	4.8	1.84
MSQ□30□	196	233	197	197	363	396	5.3	6.4	2.73
MSQ□50□	314	378	296	296	451	517	9.7	12	4.64
MSQ□70□	333	-	296	-	476	-	12.0	-	6.79
MSQ□100□	390	-	493	-	708	-	18.0	-	10.1
MSQ□200□	543	-	740	-	1009	-	25.0	-	19.8



型号	DA	DB	DC	DD	HA	HB	HD
MSQA10□	46h8	45h8	20H8	15H8	10	18.5	52.5
MSQA20□	61h8	60h8	28H8	17H8	15.5	26	63
MSQA30□	67h8	65h8	32H8	22H8	16.5	27	67
MSQA50□	77h8	75h8	35H8	26H8	17.5	30	76



● (MSQB10·20·30·50)



型号	每转1圈的调整角度*
MSQB10□	约10.2°
MSQB20□	约7.2°
MSQB30□	约6.5°
MSQB50□	约8.2°

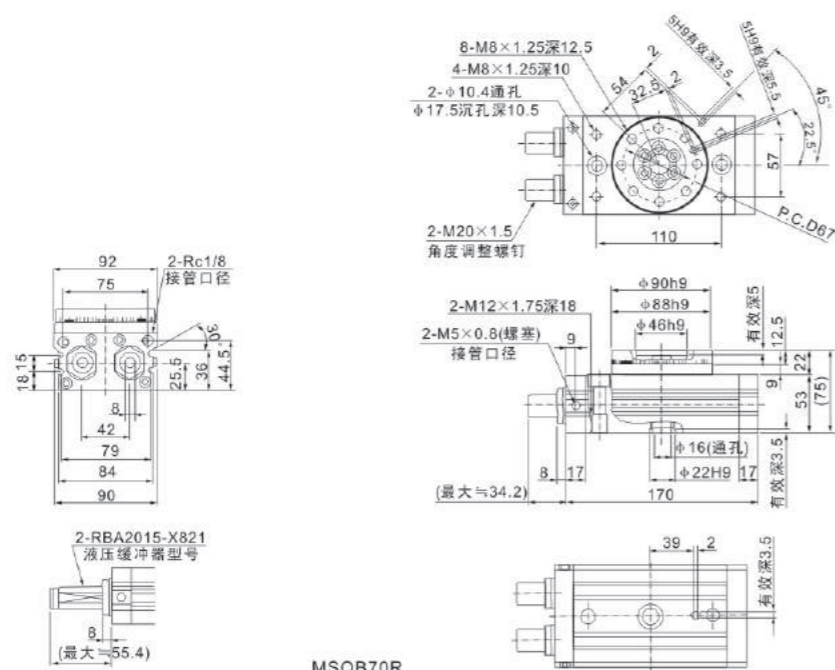
\*指角度调整螺钉或液压缓冲器每转1圈的情况下。

注：最大的尺寸是在摆动角度在最大时（190°）

型号	A	B	C	D	E	F	G	H	I	J	K	L	M	N	O	P	Q	R	S	T	U	V	W	X	Y	Z
MSQB10□	60	27	15	2	M5×0.8	8	M5×0.8	6.8	11	6.5	3H9	3.5	32	92	15H9	5	9.5	8.6	17.7	47	34	4.5	3	13	8	4
MSQB20□	76	34	20.5	2	M6×1	10	M6×1	8.6	14	8.5	4H9	4.5	43	117	17H9	9	12	10.6	25	54	37	6.5	2.5	17	10	6
MSQB30□	84	37	23	2	M6×1	10	M6×1	8.6	14	8.5	4H9	4.5	48	127	22H9	9	12	10.6	25	57	40	6.5	3	17	10	4.5
MSQB50□	100	50	26.5	2	M8×1.25	12	M8×1.25	10.5	18	10.5	5H9	5.5	55	152	26H9	10	15.5	14	31.4	66	46	7.5	3	20	12	5

型号	AA	BB	CC	DD	EE	FF	GG	HH	II	JJ	KK	LL	MM	NN	OO	PP	QQ	RR	SS	TT	油压吸震器型号
MSQB10□	46	45	20	M8×1.25	12	M8×1	50	45	20	12	4	27.8	15.5	34.5	9	13	M5×0.8	31.5	8.6	M8×1	RBA0805-X692
MSQB20□	61	60	28	M10×1.5	15	M10×1	65	60	27.5	14	5	28.5	16	51	10	12	M5×0.8	34.7	10.6	M10×1	RBA1006-X692
MSQB30□	67	65	32	M10×1.5	15	M10×1	70	65	29	14	5	32	18.5	50	11.5	14	1/8	34.7	10.6	M10×1	RBA1006-X692
MSQB50□	77	75	35	M12×1.75	18	M14×1.5	80	75	38	19	6	37.5	22	63	14.5	15	1/8	51.7	14	M14×1.5	RBA1411-X692

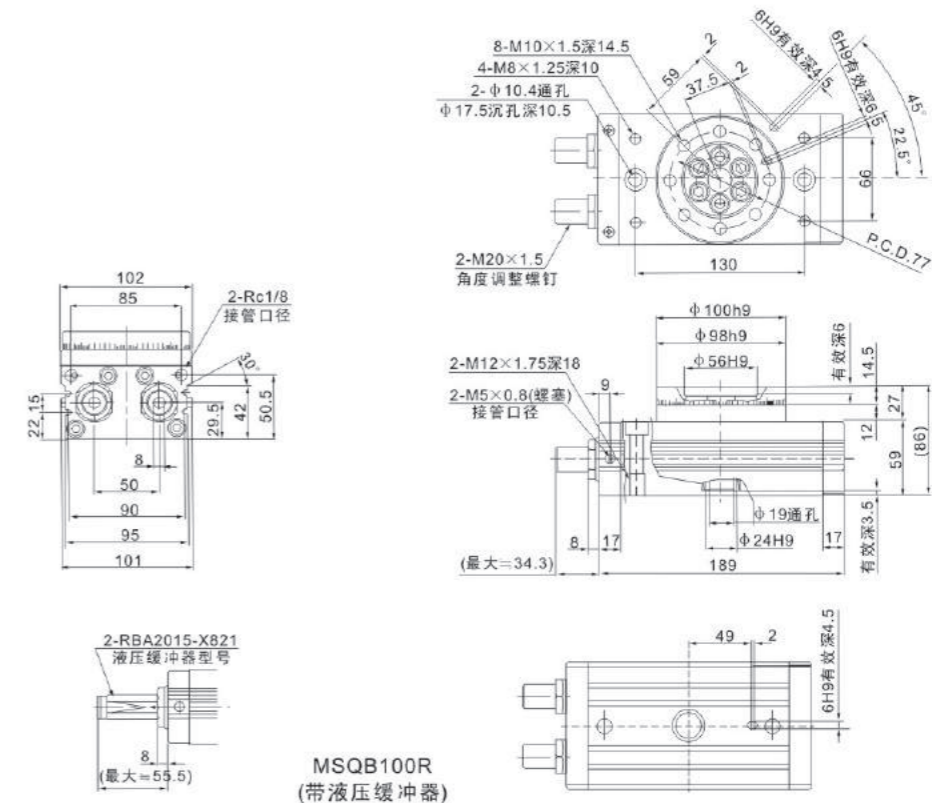
● MSQB70



MSQB70R (带液压缓冲器)

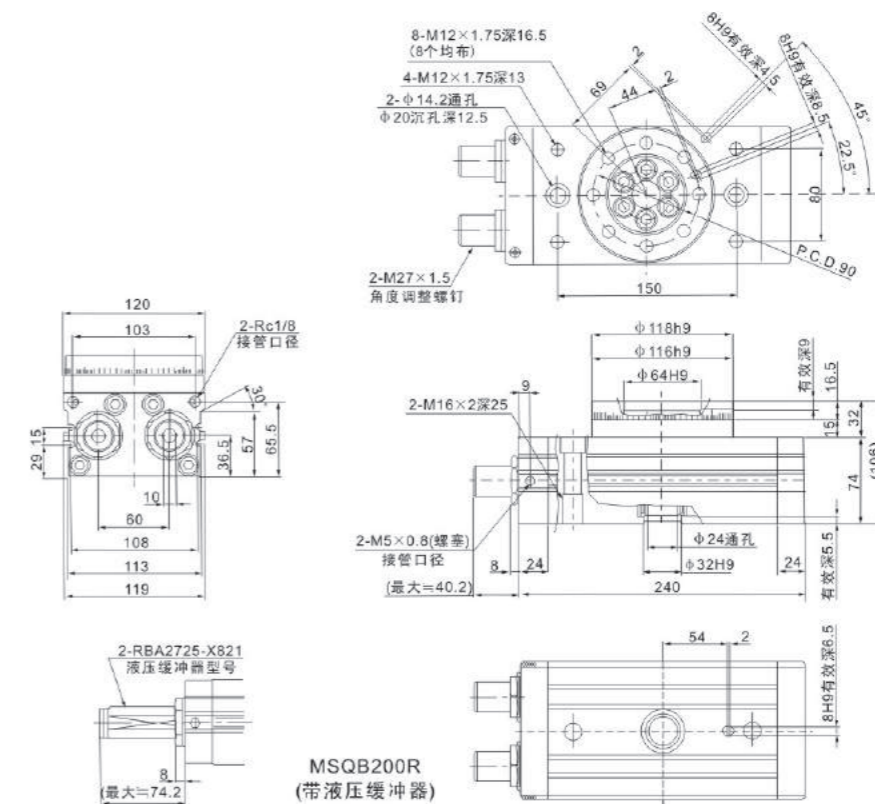
注：最大的尺寸是在摆动角度在最大时（190°）

● MSQB100



MSQB100R (带液压缓冲器)

● MSQB200



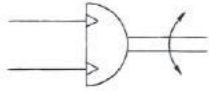
MSQB200R (带液压缓冲器)



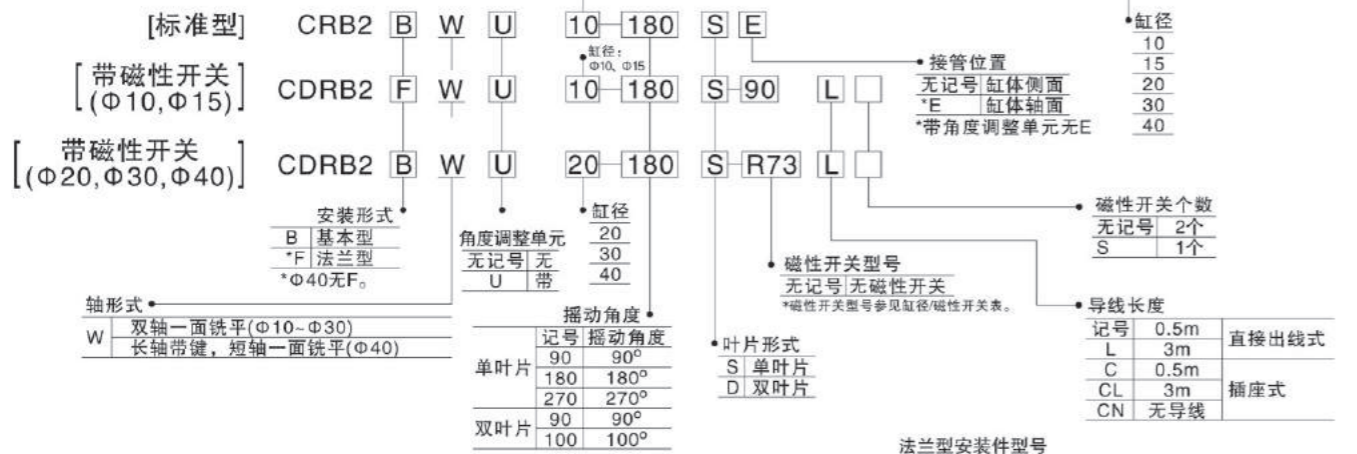
\*为配合不同的环境,采用鲜明的白色色调。



符号



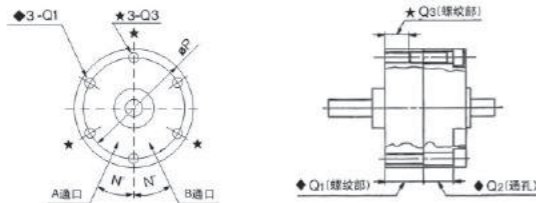
型号表示方法



外形尺寸图(毫米)

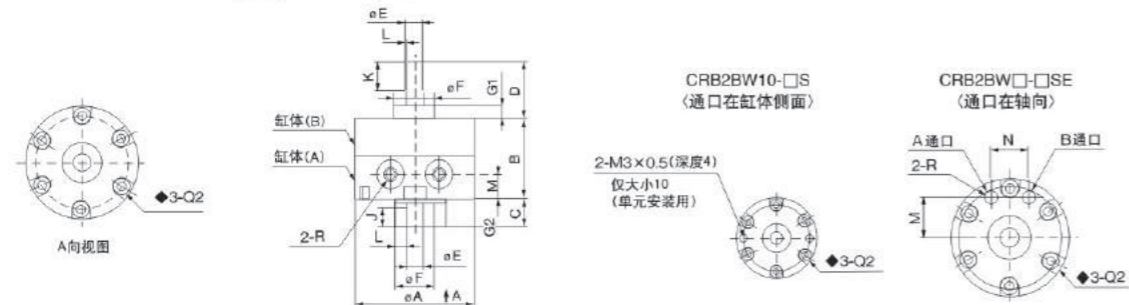
●标准型

单叶片/Φ10~Φ30  
 CRB2BW□-□S  
 (通口在缸体侧面)



缸径/磁性开关表

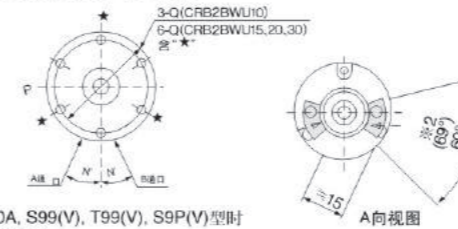
缸径	适合磁性开关型号
10·15	97
20·30·40	R73



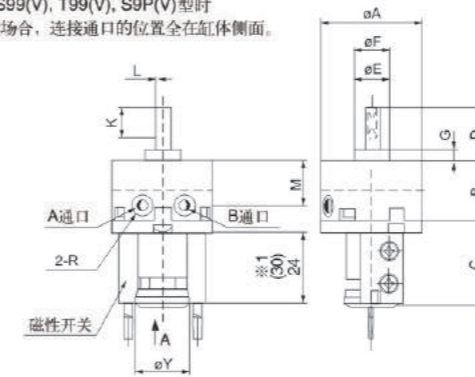
型号	A	B	C	D	E(g6)	F(h9)	G1	G2	J	K	L	M	N	P	Q1	Q2	Q3	R		
																		90°	180°	270°
CRB2BW10-□S	29	15	8	14	4 <sup>-0.004</sup> <sub>-0.012</sub>	9 <sup>0</sup> <sub>-0.036</sub>	3	1	5	9	0.5	5	25	24	M3	3.4	—	—	M5	M3
CRB2BW10-□SE												8.5	9.5		(6)	(5.5)			M3	
CRB2BW15-□S	34	20	9	18	5 <sup>-0.004</sup> <sub>-0.012</sub>	12 <sup>0</sup> <sub>-0.043</sub>	4	1.5	6	10	0.5	5	25	29	M3	3.4	M3	—	M5	M3
CRB2BW15-□SE												11	10		(10)	(6)	(5)		M3	
CRB2BW20-□S	42	29	10	20	6 <sup>-0.004</sup> <sub>-0.012</sub>	14 <sup>0</sup> <sub>-0.043</sub>	4.5	1.5	7	10	0.5	9	25	36	M4	4.5	M4	—	M5	
CRB2BW20-□SE												14	13		(13.5)	(11)	(7.5)			
CRB2BW30-□S	50	40	13	22	8 <sup>-0.005</sup> <sub>-0.014</sub>	16 <sup>0</sup> <sub>-0.043</sub>	5	2	8	12	1.0	10	25	43	M5	5.5	M5	—	M5	M5
CRB2BW30-□SE												15.5	14		(18)	(16.5)	(10)			

外形尺寸图(毫米)

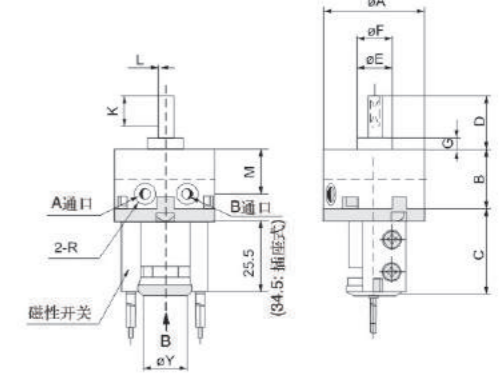
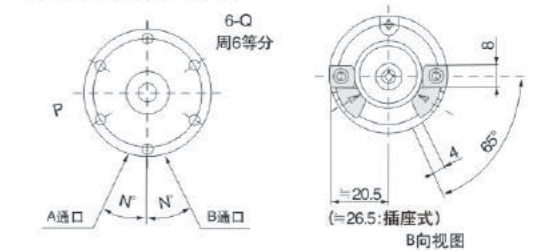
●带磁性开关 单叶片式:本图表示在90°、180°用时, B通口是加压状态。  
 CDRB2BW10-15-□S



※1 24: 使用D-90, 90A, S99(V), T99(V), S9P(V)型时  
 30: 使用D-97, 93A型时  
 ※2 60°: 使用D90, 90A9793A型时  
 69°: 使用D-S99(V), T99(V), S9P(V)型时  
 注)带磁性开关的场合,连接通口的位置全在缸体侧面。

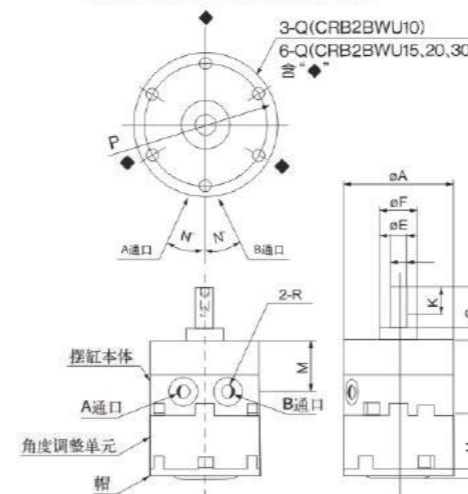


CDRB2BW20-30-□S

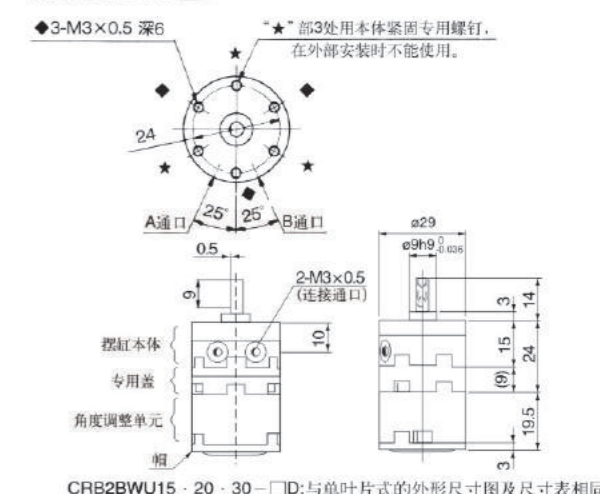


型号	A	B	C	D	E(g6)	F(h9)	G	K	L	M	N	P	Q	R			Y
														90°	180°	270°	
CDRB2BW10-□S	29	15	29	14	4	9	3	9	0.5	10	25	24	M3×0.5深5	M5×0.8	M3×0.5	18.5	
CDRB2BW15-□S	34	20	29	18	5	12	4	10	0.5	15	25	29	M3×0.5深5	M5×0.8	M3×0.5	18.5	
CDRB2BW20-□S	42	29	30	20	6	14	4.5	10	0.5	20	25	36	M4×0.7深7	M5×0.8		25	
CDRB2BW30-□S	50	40	31	22	8	16	5	12	1	30	25	43	M5×0.8深10	M5×0.8		25	

●带角度调整 单叶片式:本图在90°用时A通口加压  
 CRB2BWU10-15-20-30-□S



双叶片式:本图表示A或B通口加压时的摆动中间位置  
 CRB2BWU10-□D

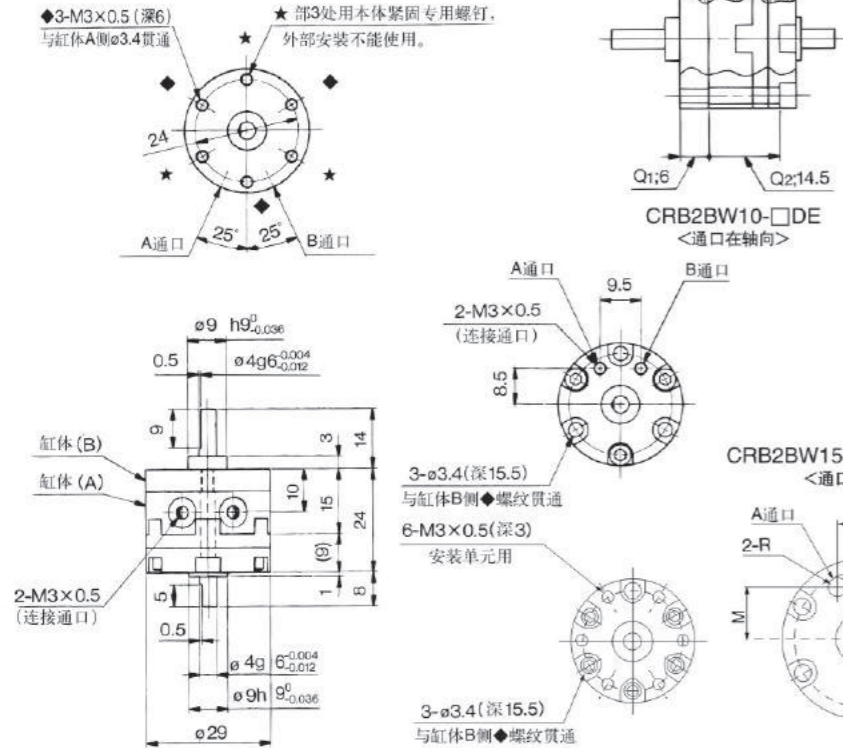


型号	A	B	C	D	E(g6)	F(h9)	G	H	K	L	M	N	P	Q	R			
															90°	100°	180°	270°
CRB2BWU10-□S	29	15	19.5	14	4	9	3	3	9	0.5	10	25	24	M3×0.5深6	M5×0.8	—	M5×0.8	M3×0.5
CRB2BWU15-□S	34	20	21.2	18	5	12	4	3.2	10	0.5	15	25	29	M3×0.5深5	M5×0.8	—	M5×0.8	M3×0.5
CRB2BWU15-□D															M3×0.5			
CRB2BWU20-□S	42	29	25	20	6	14	4.5	4	10	0.5	20	25	36	M4×0.7深7	M5×0.8	—	M5×0.8	
CRB2BWU20-□D															M5×0.8			
CRB2BWU30-□S	50	40	29	22	8	16	5	4.5	12	1	30	25	43	M5×0.8深10	M5×0.8	—	M5×0.8	
CRB2BWU30-□D															M5×0.8			

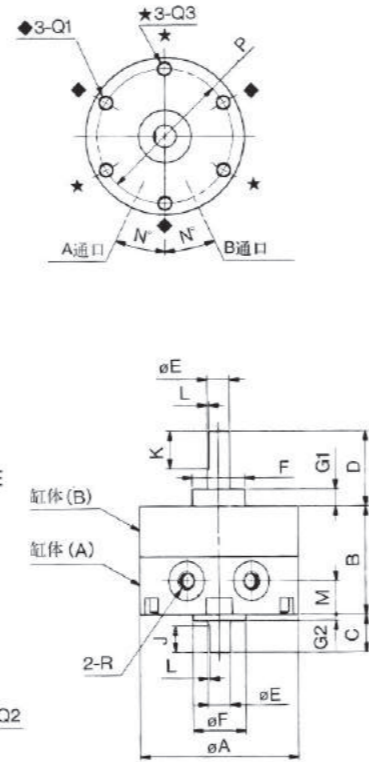


外形尺寸图(毫米)

●标准型 双叶片式: 本图表示A端口或B端口加压时的摆动中间位置  
CRB2BW10-□D  
<端口在缸体侧面>

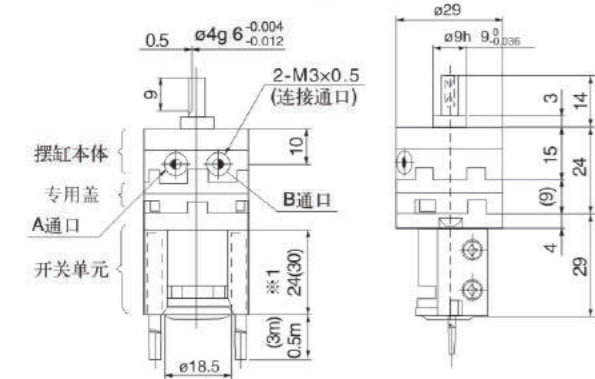


CRB2BW15 · 20 · 30-□D  
<端口在缸体侧面>

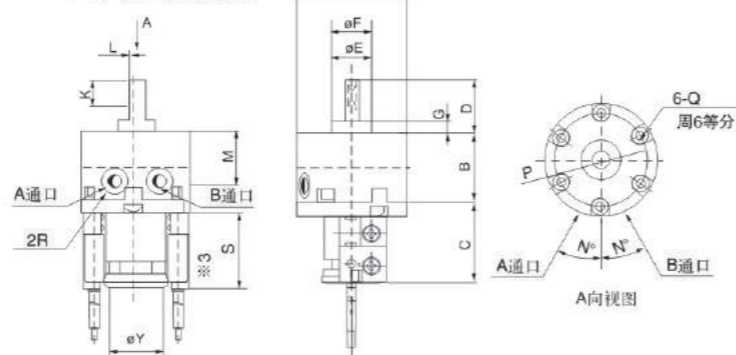


型号	A	B	C	D	E(g6)	F(h9)	G1	G2	J	K	L	M	N	P	Q(深)			R
															◆Q1	◆Q2	★Q3	
CRB2BW15-□D	34	20	9	18	5 <sup>-0.004</sup> <sub>-0.012</sub>	12 <sup>0</sup> <sub>-0.043</sub>	4	1.5	6	10	0.5	5	25	29	M3	3.4	M3	M3
CRB2BW15-□DE																11	(6)	(5)
CRB2BW20-□D	42	29	10	20	6 <sup>-0.004</sup> <sub>-0.012</sub>	14 <sup>0</sup> <sub>-0.043</sub>	4.5	1.5	7	10	0.5	9	25	36	M4	4.5	M4	M5
CRB2BW20-□DE																14	(11)	(7.5)
CRB2BW30-□D	50	40	13	22	8 <sup>-0.005</sup> <sub>-0.014</sub>	16 <sup>0</sup> <sub>-0.043</sub>	5	2	8	12	1.0	10	25	43	M5	5.5	M5	M5
CRB2BW30-□DE																15.5	(16.5)	(10)

●带磁性开关 CDRB2BW10-□D



CDRB2BW15 · 20 · 30-□D  
(与单叶片式尺寸相同)

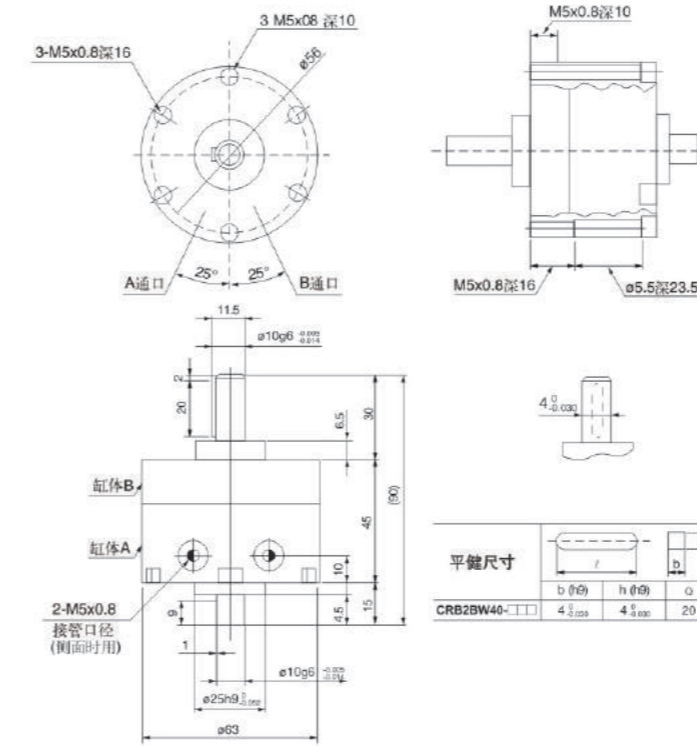


※1 24: 使用D-90,90A,S99(V),T99(V),S9P(V)型磁性开关时。  
30: 使用D-97,93A型时。  
※2 60°: 使用D90,90A,97,93A型时。  
69°: 使用D-S99(V),T99(V),S9P(V)型时。  
※3 25.5: 使用D-R73,R80,S79,T79,S7P型磁性开关、直线出线式时。  
34.5: 使用D-R73,R80,T79型磁性开关、插座式时。

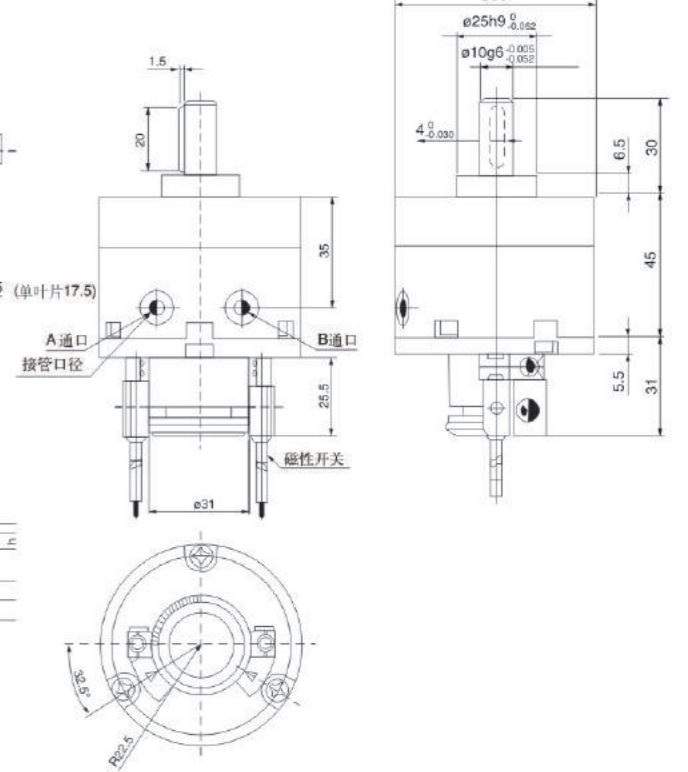
型号	A	B	C	D	E(g6)	F(h9)	G	K	L	M	N	P	Q	R		S	Y
														90°	100°		
CDRB2BW15-□D	34	20	29	18	5	12	4	10	0.5	15	25	29	M3 x 0.5深5	M3 x 0.5	24 <sup>※1</sup>	30 <sup>※1</sup>	18.5
CDRB2BW20-□D	42	29	30	20	6	14	4.5	10	0.5	20	25	36	M4 x 0.7深7	M5 x 0.8			25
CDRB2BW30-□D	50	40	31	22	8	16	5	12	1	30	25	43	M5 x 0.8深10	M5 x 0.8	25.5 <sup>※3</sup>	34.5 <sup>※3</sup>	25

外形尺寸图(毫米)

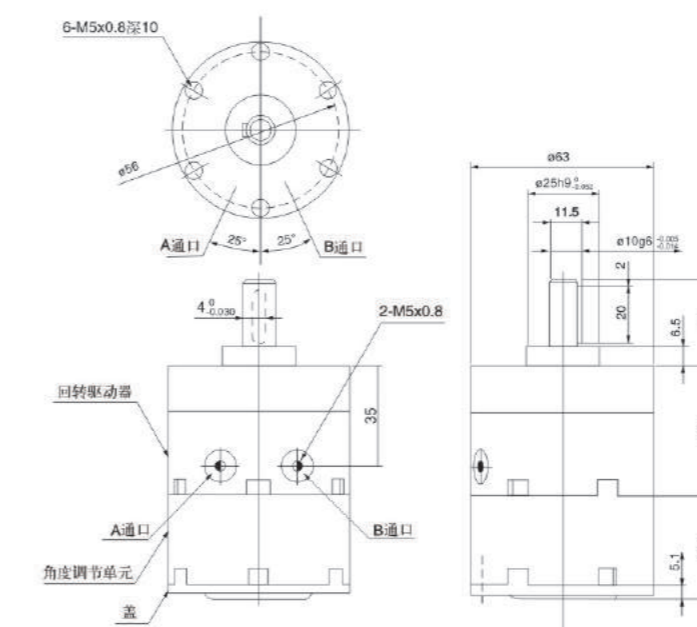
●标准型 (CRB2BW40-□S/D)



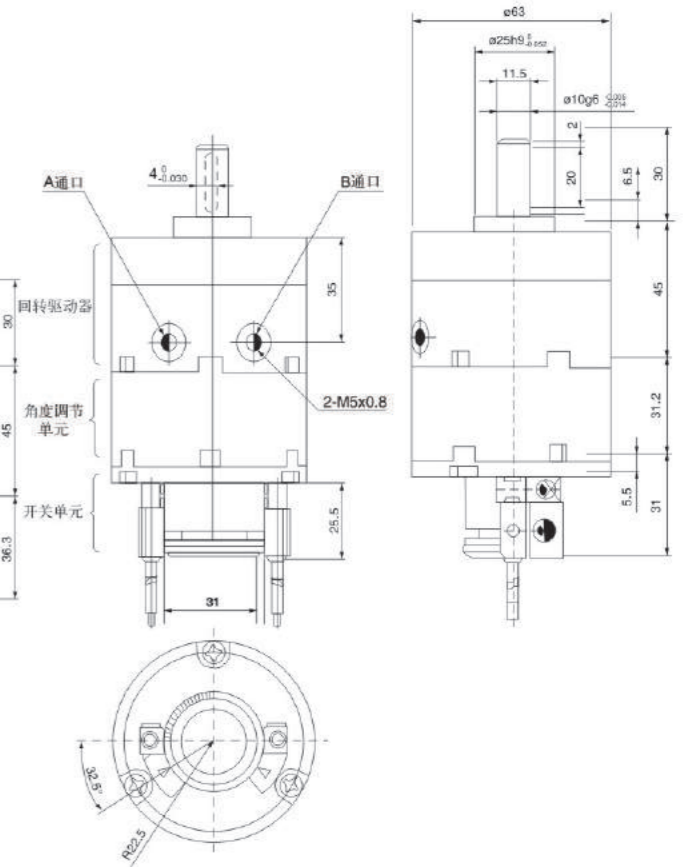
●内置磁环(带开关) (CDRB2BW40-□S/D)



角度调节型 (CRB2BWU40-□S/D)



●角度调节型内置磁环 (CDRB2BWU40-□S/D)



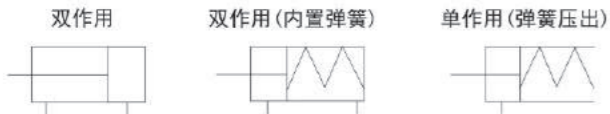




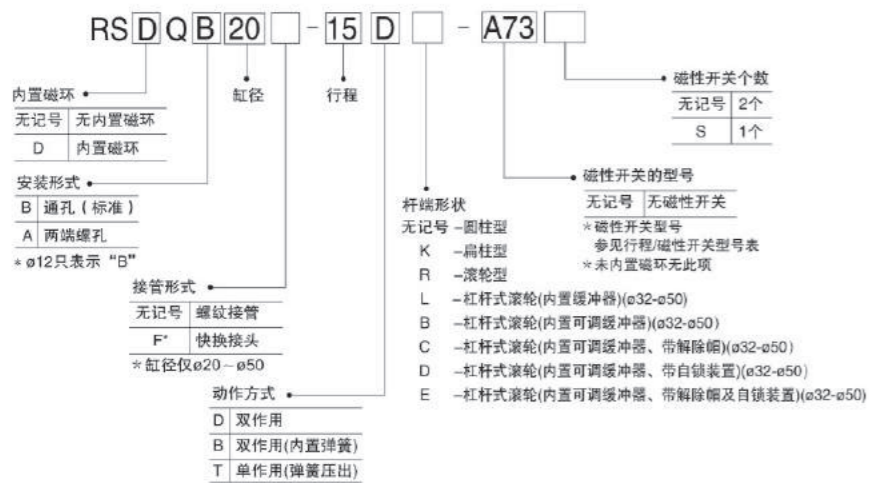
标准规格

缸径(mm)	12	16	20	32	40	50
动作方式	双作用、双作用(内置弹簧)、单作用(弹簧压出)					
杆端形状	圆柱型、扁柱型、滚轮型		圆柱型、扁柱型、滚轮型、杆杆式滚轮型(内置缓冲器)			
使用流体	空气					
最高使用压力	1.0MPa					
环境和流体温度	无磁性开关: -10~+70℃(但未冻结) 带磁性开关: -10~+60℃(但未冻结)					
缓冲	两端橡胶缓冲					
行程长度公差(mm)	+1.4 0					
给油	不需要(给油时,用透平1号油ISO VG32)					
安装形式	通孔、两端螺孔					
接管口径	M5x0.8		Rc1/8			
快换接头连接	-		ø6/ø4		ø8/ø6	

符号



型号表示方法

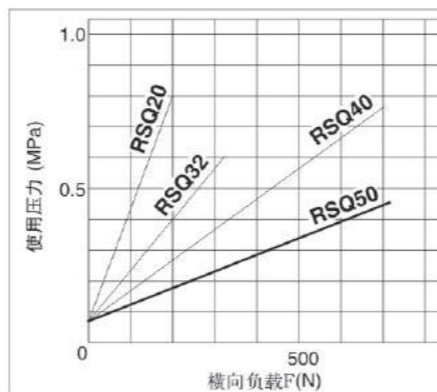
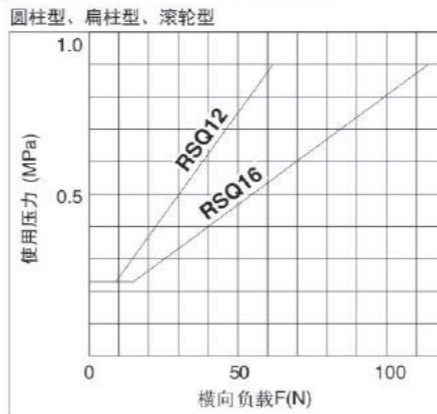


行程/磁性开关型号表

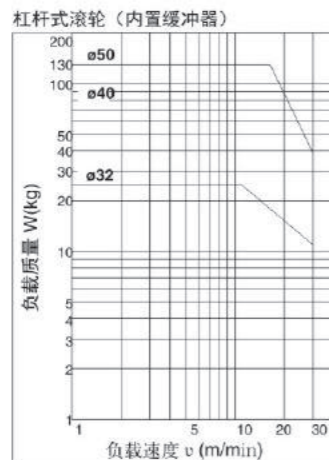
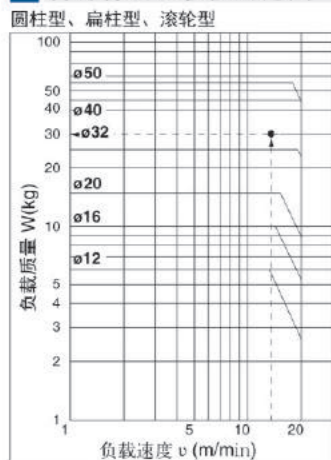
缸径 (mm)	标准行程 (mm)	磁性开关型号
12	10	M9B M9P M9N
16	10, 15	
20	10, 15, 20	A73
32		(安装件: ø16·ø20:BQ1)
40	20, 25, 30	
50		(安装件: ø32-ø50:BQ2)

\*磁性开关规格及特性可参阅磁性开关系列。\*直接安装型不适合Φ16及Φ20。  
在磁性开关型号后面,附导线长度表示记号:  
无记号-0.5m, L-3m, Z-5m例: A73, A73L

横向负载与使用压力

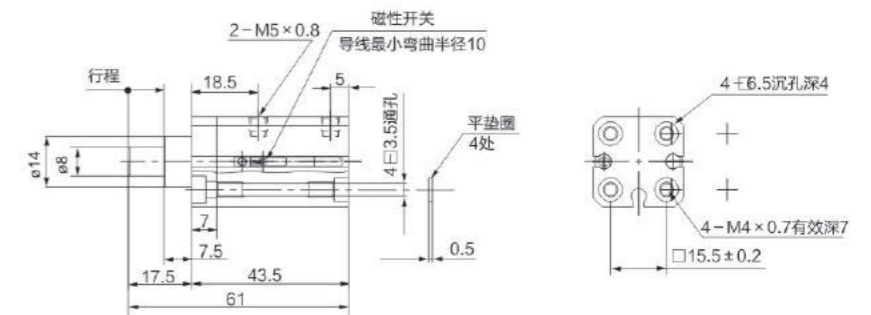
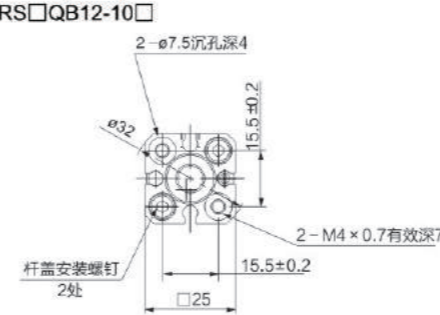


各种杆端形状使用范围

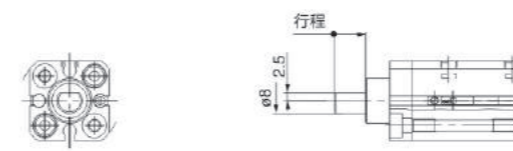


外形尺寸图(毫米)

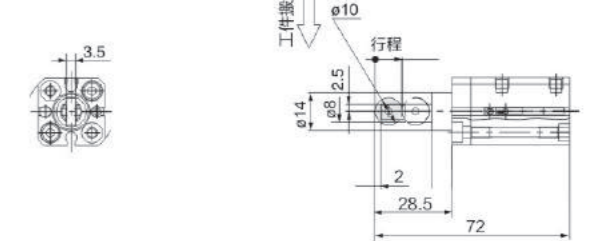
●圆柱型(Φ12)  
RS□QB12-10□



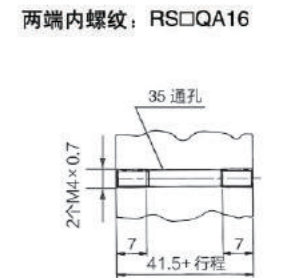
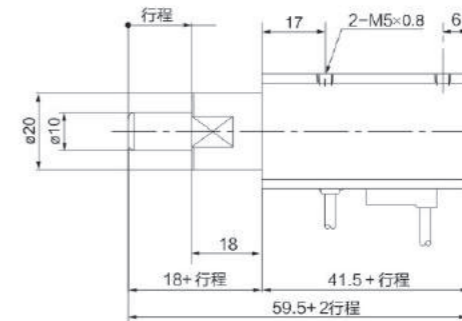
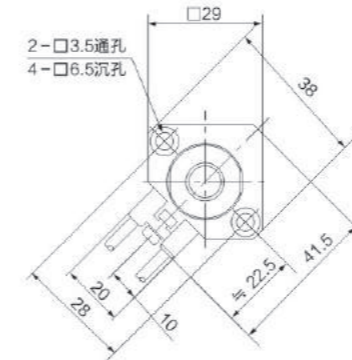
●扁柱型  
RS□QB12-10□K



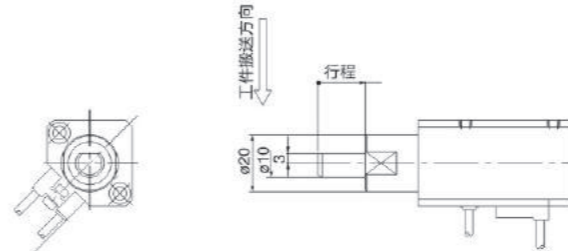
●滚轮型  
RS□QB12-10□R



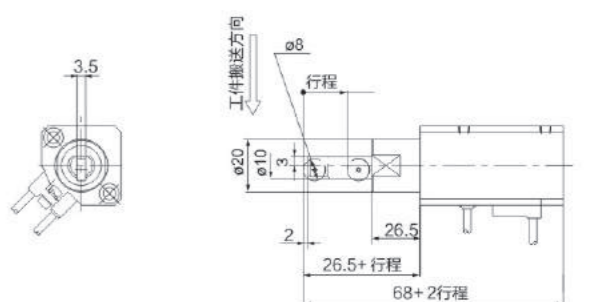
●圆柱型(Φ16)  
RS□QB16-□□



●扁柱型  
RS□QB16-□□K



●滚轮型  
RS□QB16-□□R

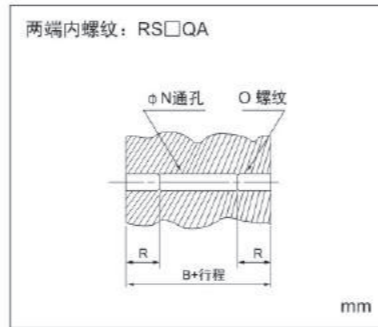
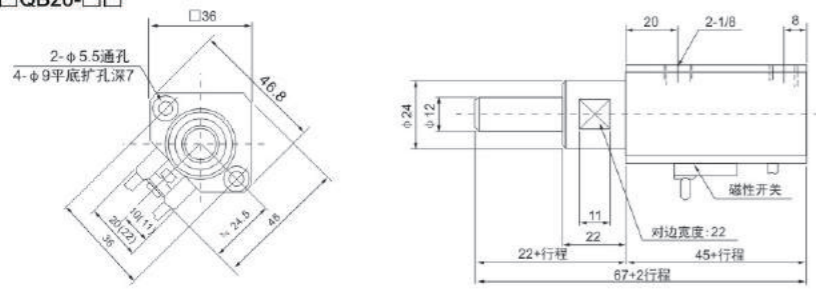


注1) 不带磁性开关的外形尺寸与上图相同。



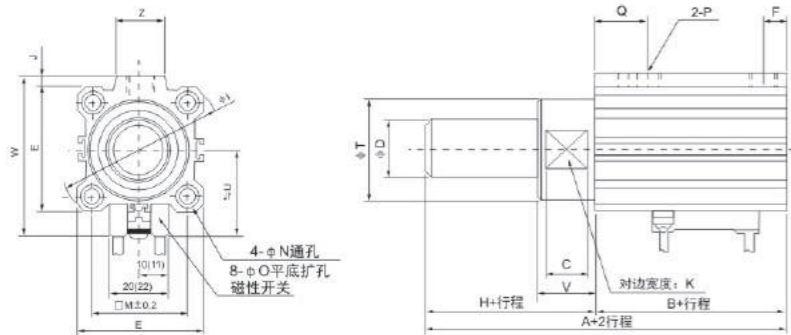
●圆柱型(Φ20)

RS□QB20-□□



●圆柱型(Φ32, Φ40, Φ50)

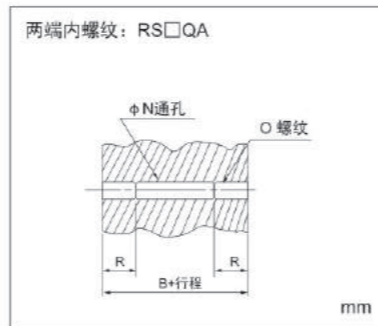
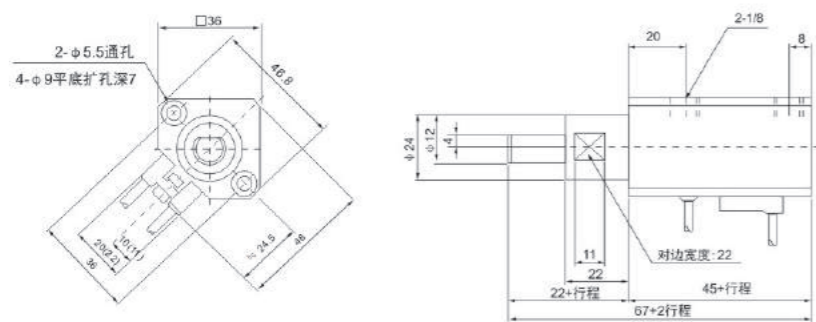
RS□QB□-□□



缸径 (mm)	B	N	O	R
20	45	5.5	M6×1	10
32	48	5.5	M6×1	10
40	52.5	5.5	M6×1	10
50	54	6.6	M8×1.25	14

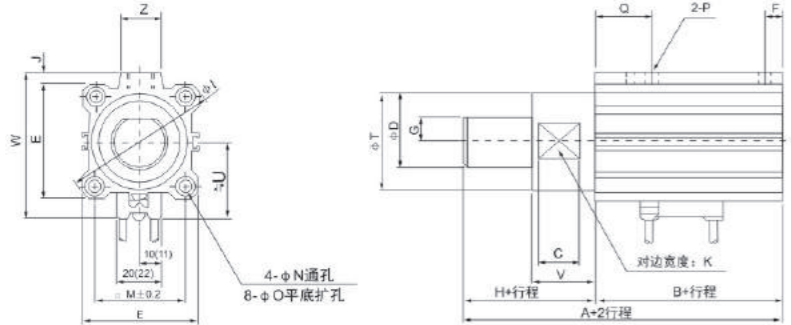
●扁柱型(Φ20)

RS□QB20-□□K



●扁柱型(Φ32, Φ40, Φ50)

RS□QB□-□□K



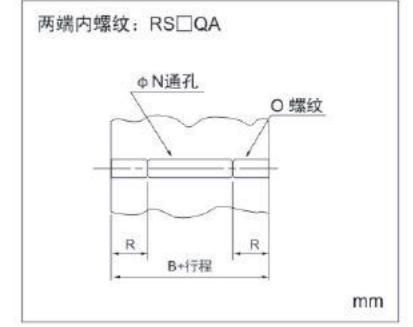
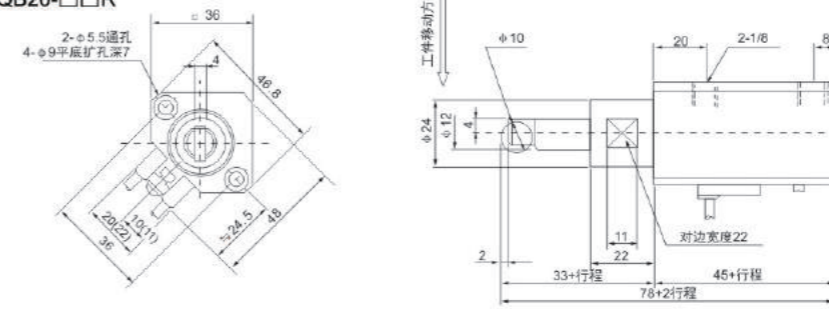
缸径 (mm)	B	N	O	R
20	45	5.5	M6×1	10
32	48	5.5	M6×1	10
40	52.5	5.5	M6×1	10
50	54	6.6	M8×1.25	14

缸径(mm)	A	B	C	D	E	F	G	H	I	J	K	M	N	φO	P	Q	R	T	U	V	W	Z
32	68	48	15	20	45	7.5	8	20	60	4.5	32	34	5.5	9深7	1/8	20	10	36	31.5	20	58.5	14
40	80.5	52.5	18	25	52	8	10	28	69	5	41	40	5.5	9深7	1/8	24.5	10	44	35	28	66	14
50	82	54	21	25	64	8	10	28	86	7	50	50	6.6	11深8	1/8	24.5	14	56	41	28	80	19

注1) 不带磁性开磁之外形尺寸与上图相同  
注2) 上图所示为活塞杆伸出之尺寸

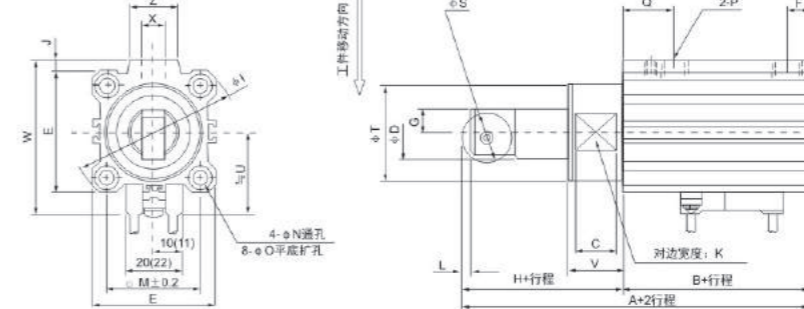
●滚轮型(Φ20)

RS□QB20-□□R



●滚轮型(Φ32, Φ40, Φ50)

RS□QB□-□□R



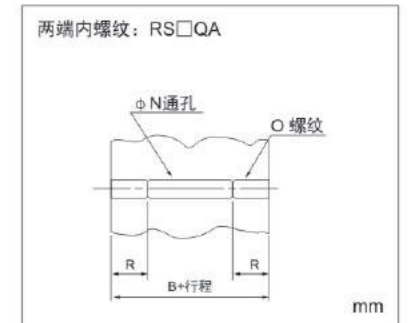
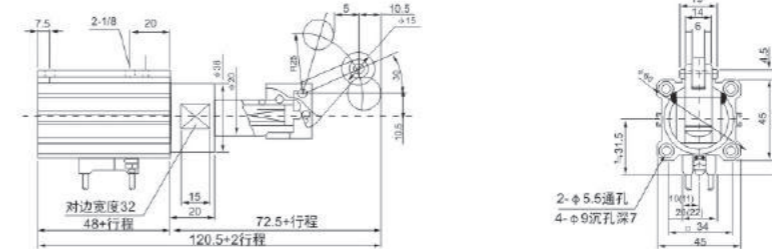
缸径(mm)	B	N	O	R
20	45	5.5	M6×1	10
32	48	5.5	M6×1	10
40	52.5	5.5	M6×1	10
50	54	6.6	M8×1.25	14

缸径(mm)	A	B	C	D	E	F	G	H	I	J	K	L	M	N	φO	P	Q	R	S	T	U	V	W	X	Z
32	87	48	15	20	45	7.5	8	39	60	4.5	32	3	34	5.5	9深7	1/8	20	10	18	36	31.5	20	58.5	8	14
40	105.5	52.5	18	25	52	8	10	53	69	5	41	4	40	5.5	9深7	1/8	24.5	10	24	44	35	28	66	9	14
50	107	54	21	25	64	8	10	53	86	7	50	4	50	6.6	11深8	1/8	24.5	14	24	56	41	28	80	9	19

注1) 不带磁性开关之外形尺寸与上图相同  
注2) 上图所示为活塞杆伸出之尺寸

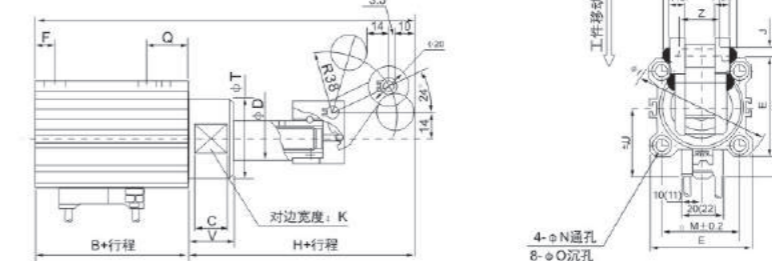
●杠杆式滚轮型(内置缓冲器)(Φ32)

RS□QB32-□□L



●杠杆式滚轮型(内置缓冲器)(Φ40, Φ50)

RS□QB□-□□L



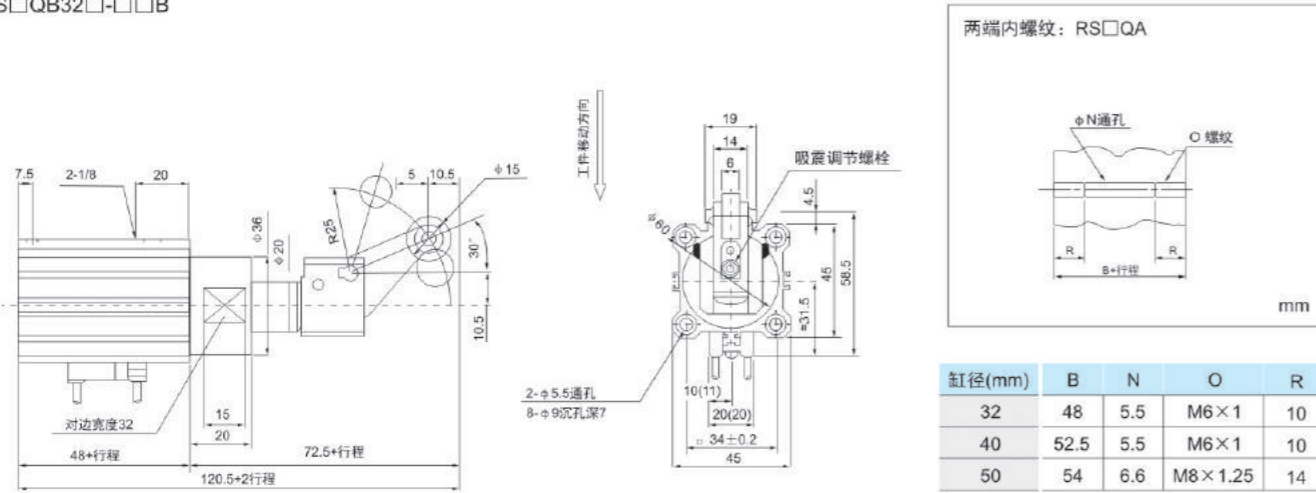
缸径(mm)	B	N	O	R
32	48	5.5	M6×1	10
40	52.5	5.5	M6×1	10
50	54	6.6	M8×1.25	14

缸径(mm)	A	B	C	D	E	F	H	I	J	K	M	N	φO	Q	R	T	U	V	W	Z
40	152.5	52.5	18	25	52	8	100	69	5	41	40	5.5	9深7	24.5	10	44	35	28	66	14
50	154	54	21	25	64	8	100	86	7	50	50	6.6	11深8	24.5	14	56	41	28	80	19

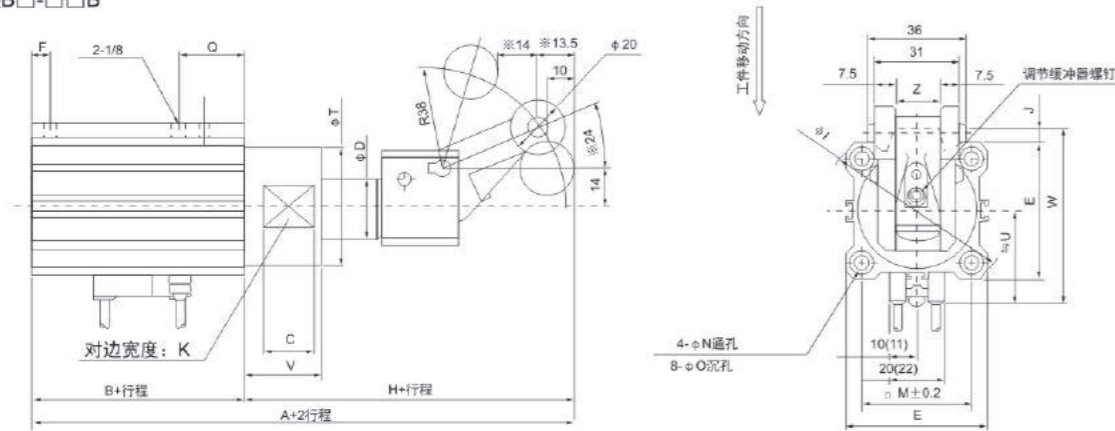
注1) 不带磁性开关之外形尺寸与上图相同  
注2) 上图所示为活塞杆伸出之尺寸



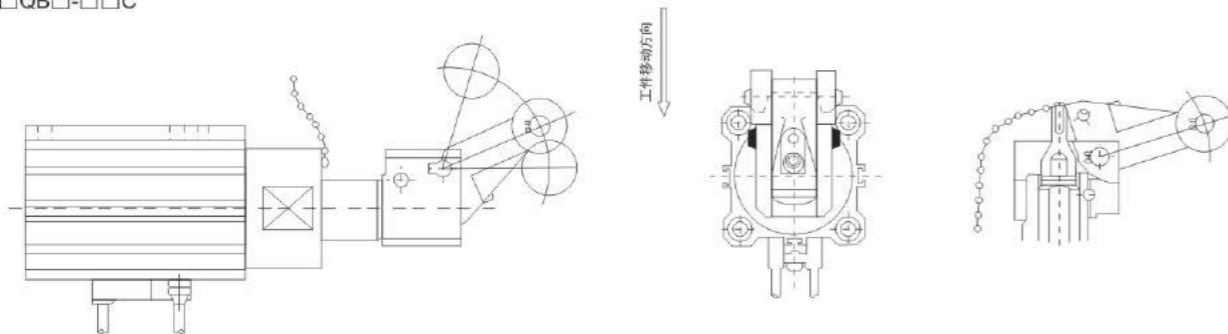
● 杠杆式滚轮型(内置可调缓冲器)(Φ32)  
RS□QB32□-□□B



● 杠杆式滚轮型(内置缓冲器)(Φ40, Φ50)  
RS□QB□-□□B



● 杠杆式滚轮型(内置可调缓冲器、带解除帽)(Φ32, Φ40, Φ50)  
RS□QB□-□□C

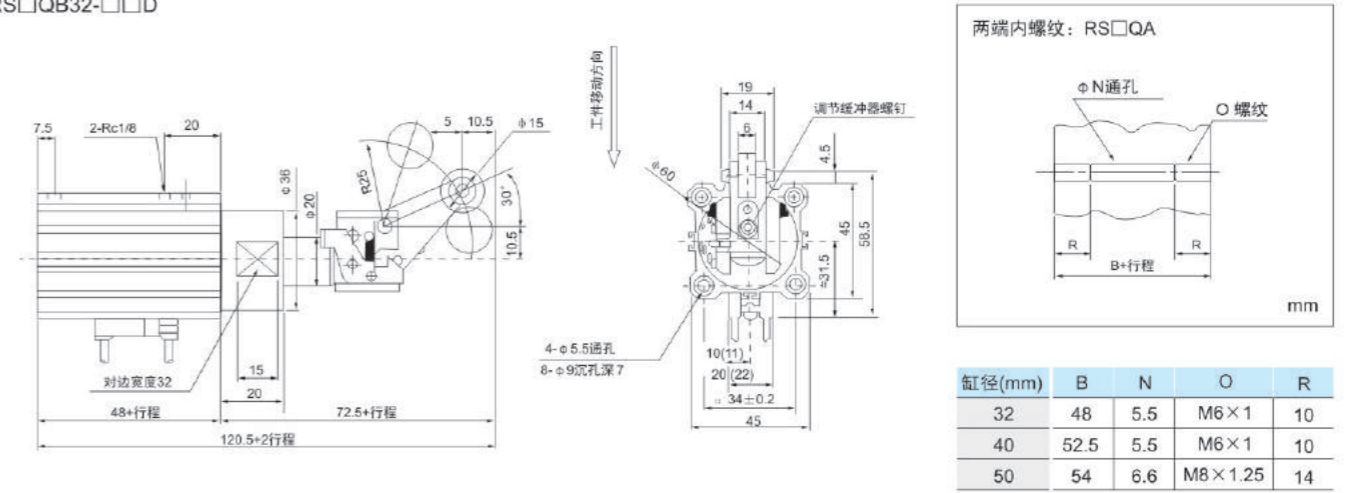


\*内置解除帽的尺寸跟以上的一样。

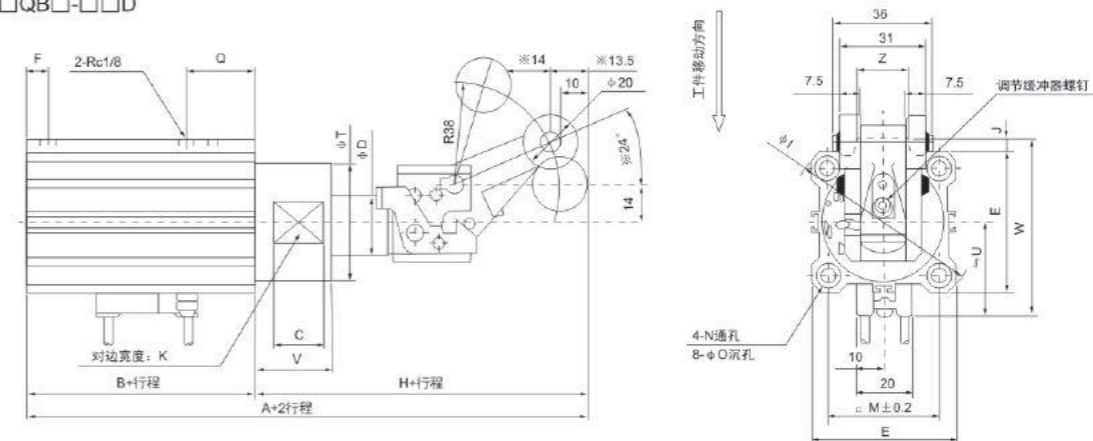
缸径(mm)	A	B	C	D	E	F	H	I	J	K	M	N	ΦO	Q	R	T	U	V	W	Z
40	152.5	52.5	18	25	52	8	100	69	5	41	40	5.5	9深7	24.5	10	44	35	28	66	14
50	154	54	21	25	64	8	100	86	7	50	50	6.6	11深8	24.5	14	56	41	28	80	19

注1) 不带磁性开关之外形尺寸与上图相同  
注2) 上图所示为活塞杆伸出之尺寸  
注3) 有※号之尺寸会随缓冲器之调节而改变, 上图所示为缓冲效果最高时之尺寸

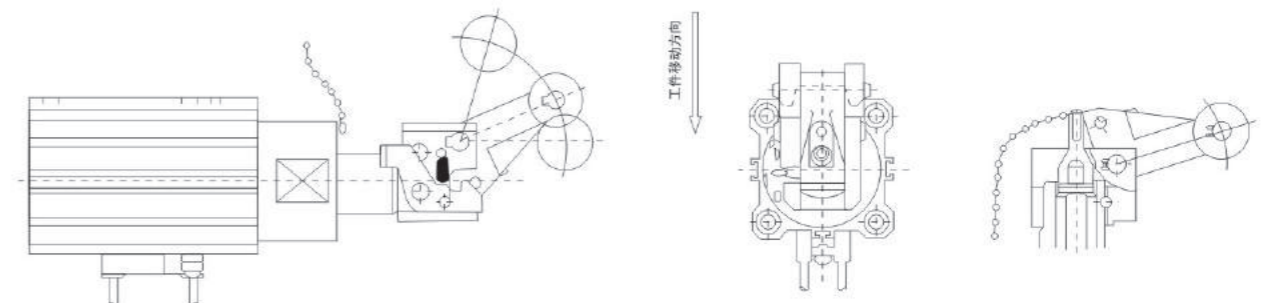
● 杠杆式滚轮型(内置可调缓冲器及自锁装置)(Φ32)  
RS□QB32-□□D



● 杠杆式滚轮型(内置可调缓冲器及自锁装置)(Φ40, Φ50)  
RS□QB□-□□D



● 杠杆式滚轮型(内置可调缓冲器、带解除帽及自锁装置)(Φ32, Φ40, Φ50)  
RS□QB□-□□E



\*内置解除帽的尺寸跟以上的一样。

缸径(mm)	A	B	C	D	E	F	H	I	J	K	M	N	ΦO	Q	R	T	U	V	W	Z
40	152.5	52.5	18	25	52	8	100	69	5	41	40	5.5	9深7	24.5	10	44	35	28	66	14
50	154	54	21	25	64	8	100	86	7	50	50	6.6	11深8	24.5	14	56	41	28	80	19

注1) 不带磁性开关之外形尺寸与上图相同  
注2) 上图所示为活塞杆伸出之尺寸  
注3) 有※号之尺寸会随缓冲器之调节而改变, 上图所示为缓冲效果最高时之尺寸





标准规格

缸径(mm)	40	50	63	80	100
使用压力范围	0.05~1.0MPa				
环境和流体温度	无磁性开关: -10℃~+70℃, 带磁性开关: -10℃~+60℃				
使用活塞速度	50~500mm/s				
缓冲	气缓冲				
行程长度允差(mm)	~250: <sup>+1.0</sup> <sub>0</sub> , 251~1000: <sup>+1.4</sup> <sub>0</sub> , 1001~1500: <sup>+1.8</sup> <sub>0</sub>				
给油	不需要				
接管口径(Rc)	1/4	3/8		1/2	

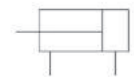
行程/磁性开关选择

缸径 (mm)	*标准行程 (mm)	**磁性开关型号		磁性开关安装件	
		拉杆安装	M9N M9P M9B	M9N M9P M9B	仅A54
40	25,50,75,100,125,150,175,200,250,300,350,400,450,500	A54	M9N M9P M9B	BA7-040	BT-04
50	25,50,75,100,125,150,175,200,250,300,350,400,500,600			BA7-063	BT-06
63	25,50,75,100,125,150,175,200,250,300,350,400,450,500,600,700			BA7-080	BT-08

\*有非标准行程  
\*\*导线长度记号: 无记号-0.5m, L-3m, Z-5m.

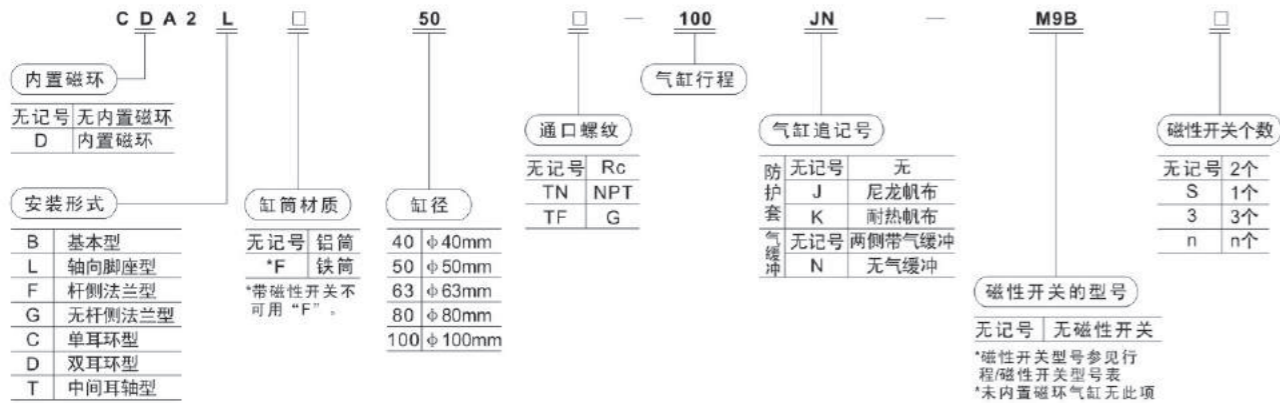
符号

产品特性



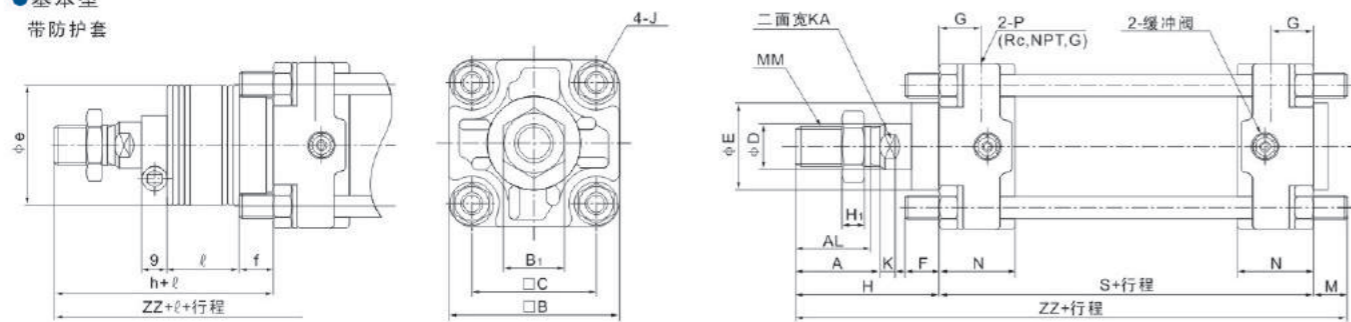
1. 质量比CA1系列减轻5~15%
2. 缓冲能力提高, 不会出现活塞杆急速伸出现象。
3. 缓冲阀更易调整, 且缓冲阀未露出缸盖面。
4. 能吸收的动能比CA1系列最多可提高30%, 缓冲密封寿命可延长约5倍。
5. 活塞杆的下弯量比CA1系列约减小5~10%。
6. 安装尺寸与CA1系列相同。
7. 接管螺纹除Rc外, 还有NPT螺纹及G螺纹。

型号表示方法



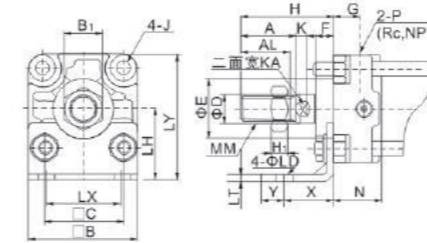
外形尺寸图(毫米)

基本型  
带防护套

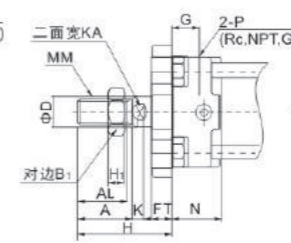


缸径 (mm)	行程范围(mm)		无防护套																带防护套									
	无防护套	带防护套	A	AL	B	B1	C	D	E	F	G	H1	J	K	KA	M	MM	N	P	S	H	ZZ	e	f	h	ℓ	ZZ	
40	~500	20~500	30	27	60	22	44	16	32	10	15	8	M8×1.25	6	14	11	M14×1.5	27	1/4	84	51	146	43	11.2	59	1/4	行程	154
50	~600	20~600	35	32	70	27	52	20	40	10	17	11	M8×1.25	7	18	11	M18×1.5	30	3/8	90	58	159	52	11.2	66	1/4	行程	167
63	~600	20~600	35	32	85	27	64	20	40	10	17	11	M10×1.5	7	18	14	M18×1.5	31	3/8	98	58	170	52	11.2	66	1/4	行程	178
80	~750	20~750	40	37	102	32	78	25	52	14	21	13	M12×1.75	10	22	17	M22×1.5	37	1/2	116	71	204	65	12.5	80	1/4	行程	213
100	~750	20~750	40	37	116	41	92	30	52	14	21	16	M12×1.75	10	26	17	M26×1.5	40	1/2	126	72	215	65	14	81	1/4	行程	224

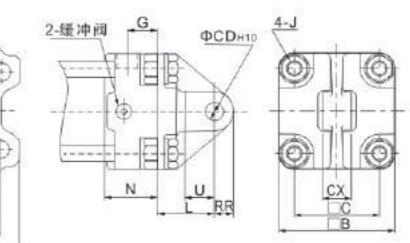
基本型



法兰型



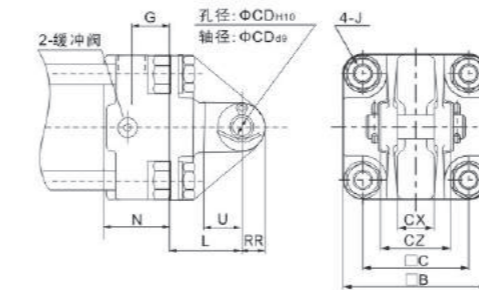
单耳环型



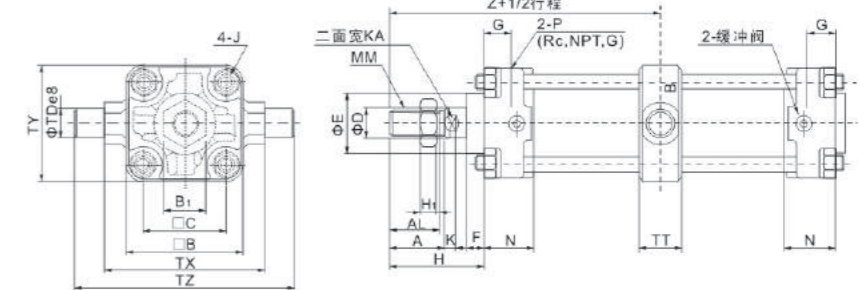
缸径 (mm)	脚座										脚座						单耳环					
	零件号	LH	LX	LY	X	Y	LT	LD	零件号	FT	FD	B	FV	FX	FY	FZ	零件号	CD	U	L	RR	CX
40	CA2-L04	40	42	70	27	13	3.2	9	CA2-F04	12	9	71	60	80	42	100	CA2-C04	10 <sup>+0.058</sup> <sub>0</sub>	16	30	10	15 <sup>+0.1</sup> <sub>0</sub>
50	CA2-L05	45	50	80	27	13	3.2	9	CA2-F05	12	9	81	70	90	50	110	CA2-C05	12 <sup>+0.07</sup> <sub>0</sub>	19	35	12	18 <sup>+0.1</sup> <sub>0</sub>
63	CA2-L06	50	59	93	34	16	3.2	11.5	CA2-F06	15	11.5	101	86	105	59	130	CA2-C06	16 <sup>+0.07</sup> <sub>0</sub>	23	40	16	25 <sup>+0.1</sup> <sub>0</sub>
80	CA2-L08	65	76	116	44	16	4.5	13.5	CA2-F08	18	13.5	119	102	130	76	160	CA2-C08	20 <sup>+0.084</sup> <sub>0</sub>	28	48	20	31.5 <sup>+0.1</sup> <sub>0</sub>
100	CA2-L10	75	92	133	43	17	6.0	13.5	CA2-F10	18	13.5	133	116	150	92	180	CA2-C10	25 <sup>+0.084</sup> <sub>0</sub>	36	58	25	35.5 <sup>+0.1</sup> <sub>0</sub>

\*未注明尺寸与基本型相同。

双耳环型



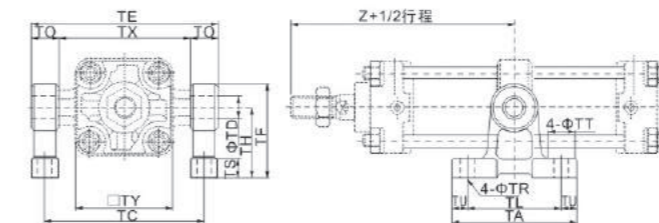
中间耳轴型



缸径 (mm)	双耳环						中间耳轴						
	零件号	CD	U	L	RR	CX	CZ	TY	TD	TX	TZ	TT	零件号
40	CA2-D04	10 <sup>+0.058</sup> <sub>0</sub>	16	30	10	15 <sup>+0.1</sup> <sub>0</sub>	29.5	62	15 <sup>-0.032</sup> <sub>0</sub>	85	117	22	CA2-S04
50	CA2-D05	12 <sup>+0.07</sup> <sub>0</sub>	19	35	12	18 <sup>+0.1</sup> <sub>0</sub>	38	74	15 <sup>-0.032</sup> <sub>0</sub>	95	127	22	CA2-S05
63	CA2-D06	16 <sup>+0.07</sup> <sub>0</sub>	23	40	16	25 <sup>+0.1</sup> <sub>0</sub>	49	90	28 <sup>-0.032</sup> <sub>0</sub>	110	148	28	CA2-S06
80	CA2-D08	20 <sup>+0.084</sup> <sub>0</sub>	28	48	20	31.5 <sup>+0.1</sup> <sub>0</sub>	61	110	25 <sup>-0.049</sup> <sub>0</sub>	140	192	34	CA2-S08
100	CA2-D10	25 <sup>+0.084</sup> <sub>0</sub>	36	58	25	35.5 <sup>+0.1</sup> <sub>0</sub>	64	130	25 <sup>-0.049</sup> <sub>0</sub>	162	214	40	CA2-S10

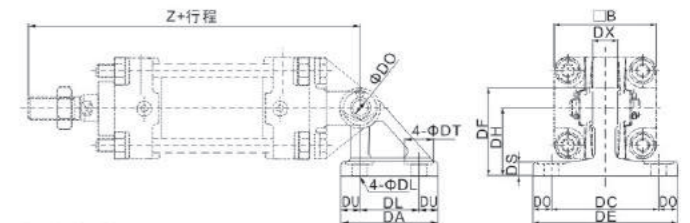
耳轴脚座

材质/铸铁



双耳环脚座

材质/铸铁



\*本组图是参考图, 耳轴用脚座另行订货。

摆动角度

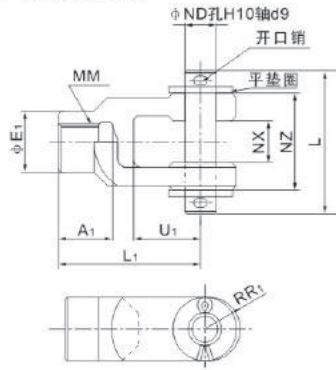
缸径(mm)	A°	B°	A°+B°+90°
40	12°	60°	162°
~100			

注: 本组图是参考图, 双耳环用脚座另行订货。

型号	缸径 (mm)	脚座													单耳环																		
		TA	TL	TU	TC	TX	TE	TO	TR	TTT	STH	TF	TY	Z	TD-H10(孔)	零件号	DADL	DU	DC	DX	DE	DO	DR	DTSD	HDF	B	Z	DD-H10(孔)					
CA2-S04	40	80	60	10	102	85	119	17	9	17	12	45	60	62	93	15 <sup>-0.070</sup> <sub>0</sub>	CA2-B04	40	57	35	11	65	15	85	10	9	17	8	40	52	60	165	10 <sup>+0.058</sup> <sub>0</sub>
	50	80	60	10	112	95	129	17	9	17	12	45	60	74	103	15 <sup>-0.070</sup> <sub>0</sub>	CA2-B05	50	57	35	11	65	18	85	10	9	17	8	40	52	70	183	12 <sup>+0.070</sup> <sub>0</sub>
CA2-S06	63	100	70	15	130	110	150	20	11	22	14	55	73	90	107	28 <sup>-0.070</sup> <sub>0</sub>	CA2-B06	63	67	40	13.5	80	25	105	12.5	11	22	10	50	66	85	196	16 <sup>+0.070</sup> <sub>0</sub>
	80	120	90	15	166	140	192	28	13.5	24	17	75	100	110	129	25 <sup>+0.084</sup> <sub>0</sub>	CA2-B08	80	93	60	16.5	100	31.5	130	15	13.5	24	12	65	90	102	235	20 <sup>+0.084</sup> <sub>0</sub>
CA2-S10	100	120	90	15	188	162	214	28	13.5	24	17	75	100	130	135	25 <sup>+0.084</sup> <sub>0</sub>	CA2-B10	100	93	60	16.5	100	35.5	130	15	13.5	24	12	65	90	116	256	25 <sup>+0.084</sup> <sub>0</sub>



●Y型双肘接头

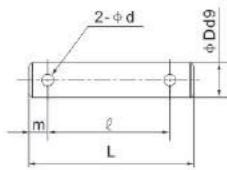


材质: 铸铁

型号	适合缸径(mm)	A1	E1	L1	MM	RR1	U1	ND	NX	NZ	L	开口销尺寸	平垫圈尺寸
Y-04D	40	22	24	55	M14×1.5	13	25	12	16 <sup>+0.3</sup> <sub>-0.1</sub>	38	55.5	Φ3×18ℓ	研磨孔 12
Y-05D	50·63	27	28	60	M18×1.5	15	27	12	16 <sup>+0.3</sup> <sub>-0.1</sub>	38	55.5	Φ3×18ℓ	研磨孔 12
Y-08D	80	37	36	71	M22×1.5	19	28	18	28 <sup>+0.3</sup> <sub>-0.1</sub>	55	76.5	Φ4×25ℓ	研磨孔 18
Y-10D	100	37	40	83	M26×1.5	21	38	20	30 <sup>+0.3</sup> <sub>-0.1</sub>	61	83	Φ4×30ℓ	研磨孔 20

\* 附肘节用销轴、开口销、平垫圈。

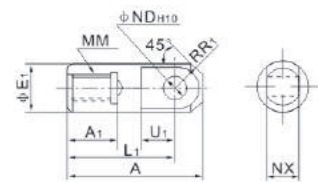
●耳环用销轴/肘节用销轴



材质: 碳钢

型号	适合缸径		Dd9	L	ℓ	m	d 通孔	使用的开口销	使用的平垫圈
	耳环	肘节							
CDP-2A	40	—	10 <sup>-0.040</sup> <sub>-0.078</sub>	46	38	4	3	Φ3×18ℓ	研磨孔 10
CDP-3A	50	40·50·63	12 <sup>-0.050</sup> <sub>-0.093</sub>	55.5	47.5	4	3	Φ3×18ℓ	研磨孔 12
CDP-4A	63	—	16 <sup>-0.050</sup> <sub>-0.093</sub>	71	61	5	4	Φ4×25ℓ	研磨孔 16
CDP-5A	—	80	18 <sup>-0.050</sup> <sub>-0.093</sub>	76.5	66.5	5	4	Φ4×25ℓ	研磨孔 18
CDP-6A	80	100	20 <sup>-0.065</sup> <sub>-0.117</sub>	83	73	5	4	Φ4×30ℓ	研磨孔 20
CDP-7A	100	—	25 <sup>-0.065</sup> <sub>-0.117</sub>	88	78	5	4	Φ4×36ℓ	研磨孔 24

●I形单肘接头

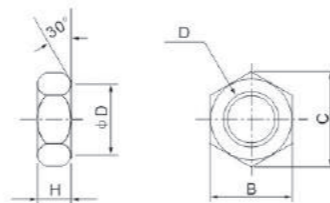


材质: 易切削钢

型号	适用缸径(mm)	A	A1	E1	L1	MM	R1	U1	NDH10	NX
I-04A	40	69	22	24	55	M14×1.5	15.5	20	12 <sup>+0.070</sup> <sub>-0.1</sub>	16 <sup>-0.1</sup> <sub>-0.3</sub>
I-05A	50·63	74	27	28	60	M18×1.5	15.5	20	12 <sup>+0.070</sup> <sub>-0.1</sub>	16 <sup>-0.1</sup> <sub>-0.3</sub>
I-08A	80	91	37	36	71	M22×1.5	22.5	26	18 <sup>+0.070</sup> <sub>-0.1</sub>	28 <sup>-0.1</sup> <sub>-0.3</sub>
I-10A	100	105	37	40	83	M26×1.5	24.5	28	20 <sup>+0.084</sup> <sub>-0.1</sub>	30 <sup>-0.1</sup> <sub>-0.3</sub>

\* 其它品种气缸规格, 需预定。

●杆端螺母(标准装备)



材质: 轧银钢材

型号	适用缸径(mm)	d	H	B	C	D
NT-04	40	M14×1.5	8	22	25.4	21
NT-05	50·63	M18×1.5	11	27	31.2	26
NT-08	80	M22×1.5	13	32	37.0	31
NT-10	100	M26×1.5	16	41	47.3	39

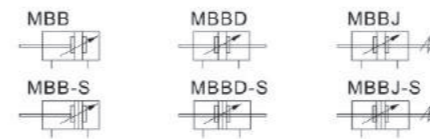
标准规格

内径(mm)	32	40	50	63	80	100	125
动作方式	复动型						
工作介质	空气(经40μm滤网过滤)						
固定型式	基本型 FA FB CA CB CR LB TC TCM1 TCM2						
型式	基本型 FA LB TC TCM1 TCM2						
使用压力范围	0.1~1.0MPa(14~145psi)						
保证耐压力	1.5MPa(215psi)						
工作温度℃	-20~80						
使用速度范围 mm/s	30~800						30~500
行程公差范围	0~250 <sup>+1.0</sup> <sub>0</sub> 251~1000 <sup>+1.4</sup> <sub>0</sub> 1001~1500 <sup>+1.8</sup> <sub>0</sub>						
缓冲型式	可调缓冲						
缓冲行程 mm	24		32		37.5		40
*接管口径	PT1/8	PT1/4	PT3/8	PT1/2			

\*接管牙型有NPT、G牙可供选择。



符号



行程

内径 (mm)	标准行程																最大容许行程			
	25	50	75	80	100	125	150	160	175	200	250	300	350	400	450	500	1000	1800		
32																	1200	1800		
40																	1200	1800		
50																	1500	1800		
63	25	50	75	80	100	125	150	160	175	200	250	300	350	400				1500	1800	
80					450	500	600	700	800	900	1000								1500	1800
100																	1500	1800		
125																	1500	1800		

注: 其它特殊行程请与本公司联系。

产品特性

1. MBB标准气缸
2. 活塞密封采用异型双向密封结构, 尺寸紧凑, 有储油功能;
3. MBB系列为铝管米字型, 无拉杆, 防腐性能好;
4. 与ISO15552标准气缸相比, 同缸径MBB系列气缸长度小;
5. 气缸缓冲调节平稳;
6. 多种规格的气缸及气缸安装附件可供客户选择使用;
7. 选择耐高温密封材料, 可保证气缸在150℃条件下正常工作。

订购码

**MBB** — 50 × 50 — S — □ — □  
**MBBD** — 50 × 50 — S — □ — □  
**MBBJ** — 50 × 50 — 20 — S — □ — □

缸径      行程      调整行程      牙型代码  
 10: 10mm  
 20: 20mm  
 30: 30mm  
 40: 40mm  
 50: 50mm  
 75: 75mm  
 100: 100mm

磁石代号  
 S: 附磁石  
 空白: 不附磁石

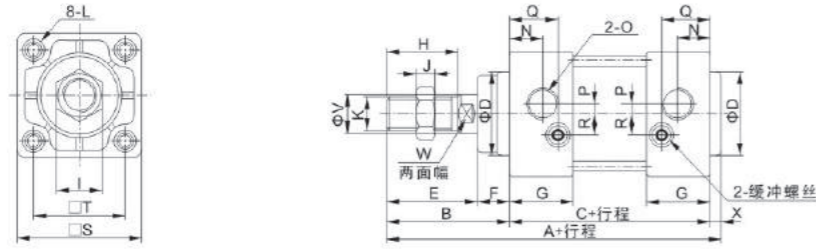
固定型式  
 空白: MBB  
 LB: MBBD  
 FA: MBBJ  
 FB: MBB  
 CA: MBB  
 CB: MBB  
 CR: MBB  
 TC: MBB, MBBD, MBBJ

备注:  
 与CB配合使用  
 与TCM1, TCM2配合使用



外形尺寸图(毫米)

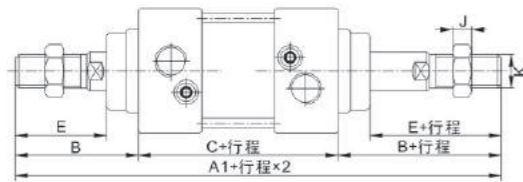
● MBB



注: 附磁型与不附磁型之尺寸相同。

缸径/符号	A	B	C	D	E	F	G	H	I	J	K	L	N	O	P	Q	R	S	T	V	W	X
32	135	47	84	30	34	13	27	22	17	6	M10×1.25	M6	13	PT1/8	4	20.5	6.5	46	32.5	12	10	4
40	139	51	84	35	38	13	27	30	19	8	M14×1.5	M6	14	PT1/4	4	20.5	9	52	38	16	14	4
50	156	58	94	40	44	14	31.5	35	27	11	M18×1.5	M8	15.5	PT1/4	5	23	10.5	65	46.5	20	18	4
63	156	58	94	45	44	14	30.5	35	27	11	M18×1.5	M8	16.5	PT3/8	9	23	12	75	56.5	20	18	4
80	190	72	114	45	52	20	38	40	32	13	M22×1.5	M10	19	PT3/8	11.5	26.5	14	95	72	25	22	4
100	190	72	114	55	52	20	38	40	36	13	M26×1.5	M10	19	PT1/2	17	28.5	15	114	89	30	26	4
125	223	97	120	60	70	27	38	54	41	13.5	M27×2	M12	19	PT1/2	17	29	15	137	110	32	27	6

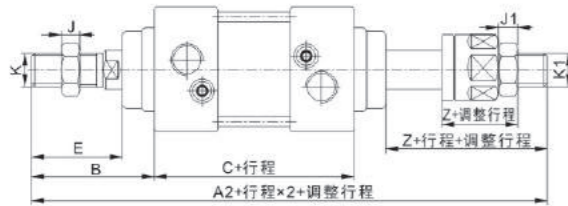
● MBBD



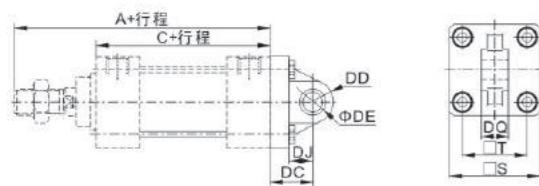
缸径/符号	A1	A2	B	C	E	J	J1	Z	K	K1
32	178	171	47	84	34	6	6	27	M10×1.25	M10×1.25
40	186	176	51	84	38	8	7	28	M14×1.5	M12×1.25
50	210	195	58	94	44	11	8	29	M18×1.5	M16×1.5
63	210	195	58	94	44	11	8	29	M18×1.5	M16×1.5
80	258	241.5	72	114	52	13	10	35.5	M22×1.5	M20×1.5
100	258	248.5	72	114	52	13	13.5	42.5	M26×1.5	M27×2
125	314	286.5	97	120	70	13.5	13.5	42.5	M27×2	M27×2

注: 1. 附磁型与不附磁型之尺寸相同。  
2. 未标注之尺寸与MBB标准型相同。

● MBBJ

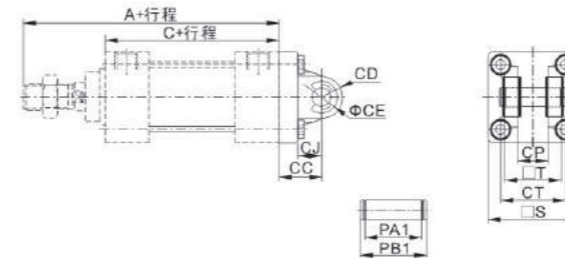


● CA

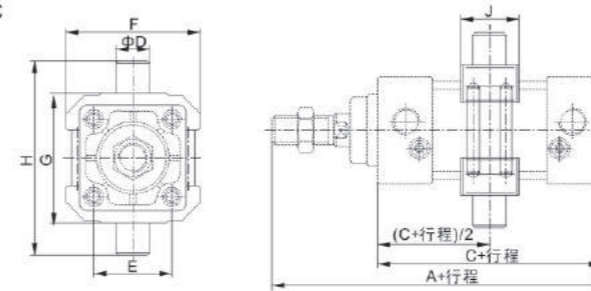


符号/缸径	32	40	50	63	80	100	125
A	131	135	152	152	186	186	217
C	84	84	94	94	114	114	120
S	46	52	65	75	95	114	136
T	32.5	38	46.5	56.5	72	89	110
DC	23	23	30	30	42	42	50
DD	10.5	11	15	15	23	23	28
DE	10	10	14	14	22	22	25
DJ	13	13	17	17	27	27	28
DQ	13.8	13.8	19.8	19.8	29.8	29.8	31.8

● CB

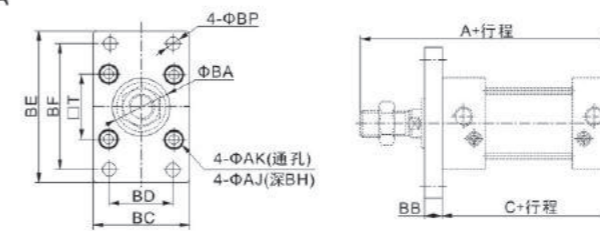


● TC

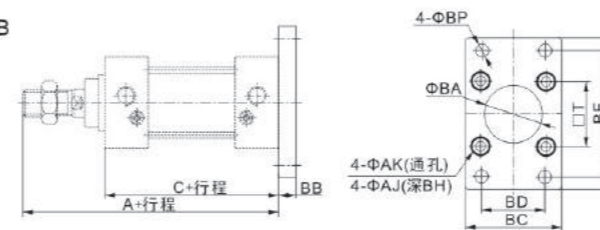


注: 附件安装位置不可任意调整。

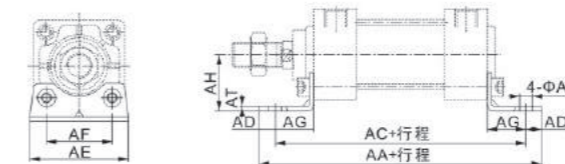
● FA



● FB



● LB



符号/缸径	32	40	50	63	80	100	125
A	131	135	152	152	186	186	217
C	84	84	94	94	114	114	120
CC	23	23	30	30	42	42	50
CD	10.5	11	15	15	23	23	28
CE	10	10	14	14	22	22	25
CJ	14	14	18	18	27	27	32
CP	14.2	14.2	20.2	20.2	30.2	30.2	32.2
CT	32.5	38	46.5	56.5	72	89	110
PA1	28.8	28.8	40.8	40.8	60.8	60.8	64.8
PB1	34.6	34.6	47	47	69.2	69.2	73.2
S	46	52	65	75	95	114	136
T	28	28	40	40	60	60	64

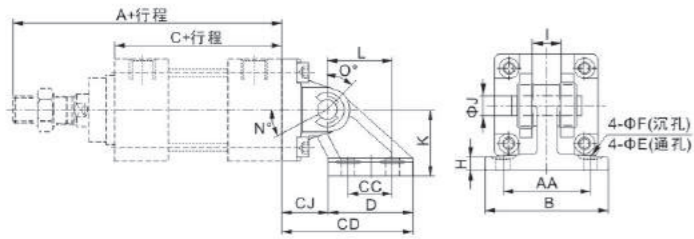
符号/缸径	32	40	50	63	80	100	125
A	135	139	156	156	190	190	223
C	84	84	94	94	114	114	120
D	12	16	16	20	20	25	25
E	32.5	38	46.5	56.5	72	89	110
F	52	65	75	90	112	135	170
G	50	63	75	90	110	132	160
H	74	95	107	130	150	182	210
J	22	28	28	30	32	38	40

符号/缸径	32	40	50	63	80	100	125
A	131	135	152	152	186	186	217
C	84	84	94	94	114	114	120
AJ	11	11	14	14	17	17	19
AK	6.5	6.5	9	9	11	11	13
BA	30.5	35.5	40.5	45.5	45.5	55.5	60.5
BB	10	10	12	12	16	16	20
BC	47	53	65	75	95	115	138
BD	32	36	45	50	63	75	102
BE	80	90	108	118	150	176	216
BF	64	72	90	100	126	150	180
BH	6.5	6.5	8.5	8.5	10.5	10.5	12.5
BP	7	9	9	9	12.5	14.5	14
T	32.5	38	46.5	56.5	72	89	110

符号/缸径	32	40	50	63	80	100	125
AA	146	154	170	176	202	210	250
AC	128	132	148	148	174	178	210
AD	9	11	11	14	14	16	20
AE	50	55	70	80	100	120	136
AF	32	38	46	56	72	89	90
AG	22	24	27	27	30	32	45
AH	30	33	40	45	55	65	81
AP	7	9	9	12	12	14	14
AT	3	3	3	4	5	5	8

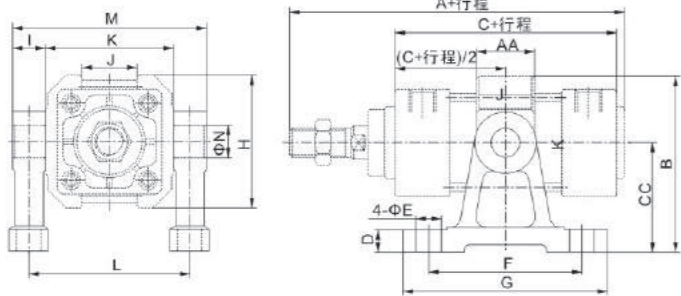


●CR



符号/缸径	32	40	50	63	80	100	125
A	131	135	152	152	186	186	217
AA	44	44	60	60	86	86	110
B	62	62	81	81	111	111	136
C	84	84	94	94	114	114	120
CC	22	22	30	30	45	45	60
CD	65	65	84.5	84.5	120	120	143
CJ	23	23	31.5	31.5	47	47	53
D	42	42	53	53	73	73	90
E	6.6	6.6	9	9	11	11	13.5
F	12	12	15	15	18	18	20
H	7	7	8	8	10	10	14
I	13.8	13.8	19.8	19.8	29.8	29.8	31.8
J	10	10	14	14	22	22	25
K	33	33	45	45	65	65	75
L	32	32	43	43	64	64	78
N	25	25	40	40	30	30	30
O	45	45	60	60	55	55	50
N+O+90°	160	160	190	190	175	175	170

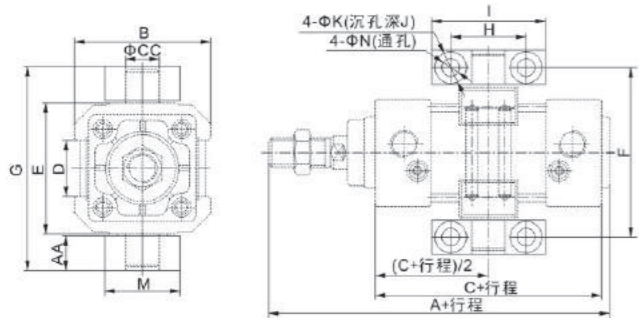
●TCM1



注：附件安装位置不可任意调整。

符号/缸径	32	40	50	63	80	100	125
A	135	139	156	156	190	190	223
AA	22	28	28	30	32	38	40
B	66	86.5	91.5	115	126	157.5	175
C	84	84	94	94	114	114	120
CC	40	54	54	70	70	90	90
D	11	11	11	11	11	19	19
E	9	12	12	12	12	18	18
F	60	75	75	85	85	115	115
G	80	100	100	110	110	155	155
H	52	65	75	90	112	135	170
I	12	16	16	20	20	25	25
J	20	27	31	42	54	68	80
K	50	63	75	90	110	132	160
L	62	79	91	110	130	157	185
M	77	98	110	133	153	185	213
N	12	16	16	20	20	25	25

●TCM2



注：附件安装位置不可任意调整。

符号/缸径	32	40	50	63	80	100	125
A	135	139	156	156	190	190	223
AA	14	17	17	20.5	20.5	24.5	24.5
B	52	65	75	90	112	135	170
C	84	84	94	94	114	114	120
CC	12	16	16	20	20	25	25
D	20	27	31	42	54	68	80
E	50	63	75	90	110	132	160
F	66	82	94	113.5	133.5	159.5	187.5
G	80	99	111	134	154	184	212
H	32	36	36	42	42	50	50
I	46	55	55	65	65	75	75
J	6.8	9	9	11	11	14	14
K	11	15	15	18	18	20	20
M	30	36	36	40	40	50	50
N	7	9	9	11	11	14	14

气缸理论出力表

$$F = P \frac{d^2 \cdot \pi \cdot 10}{4}$$

F=理论气缸出力(N)  
p=空气压力(bar)  
d=活塞杆直径(mm)



气缸内径	活塞杆直径 (mm)	出力F (mm)	受压面积 (cm <sup>2</sup> )	工作压力(Mpa)						
				0.2	0.3	0.4	0.5	0.6	0.7	0.8
6	3	F1	0.28	5.6	8.4	11.2	14	16.8	19.6	22.4
		F2	0.21	4.2	6.3	8.4	10.5	12.6	14.7	16.8
10	4	F1	0.79	15.8	23.7	31.6	39.5	47.4	55.3	63.2
		F2	0.66	13.2	19.8	26.4	33	39.6	46.2	52.8
12	6	F1	1.13	22.6	33.9	43.2	56.5	67.8	79.1	90.4
		F2	0.85	17.0	25.5	34.0	42.5	51.0	59.5	68.0
16	6	F1	2.01	40.2	60.3	80.4	100.5	120.6	140.7	160.8
		F2	1.72	34.4	51.6	68.8	86	103.2	120.4	137.6
20	8	F1	3.14	62.8	94.2	125.7	157.1	188.5	220.0	251.0
		F2	2.64	52.8	79.2	105.6	132.0	158.4	184.8	211.2
25	10	F1	4.91	98.2	147.3	196.3	245.0	294.0	344.0	393.0
		F2	4.12	82.4	123.4	164.8	206.0	247.2	288.4	329.6
32	12	F1	8.03	160.6	240.9	321.2	401.5	481.8	562.1	642.4
		F2	6.91	138.2	207.3	276.4	345.5	414.6	483.7	552.8
40	14	F1	12.57	251.0	377.0	503.0	628.0	754.0	880.0	1010.0
		F2	11.03	220.3	330.9	441.2	551.5	661.8	772.1	882.4
40	16	F1	12.57	251.0	377.0	503.0	628.0	754.0	880.0	1010.0
		F2	10.56	211.0	317.0	422.0	528.0	633.0	739.0	844.0
50	20	F1	19.63	393	589	785	982	1178	1374	1571
		F2	16.94	330	495	660	825	990	1155	1319
63	20	F1	31.2	623	935	1247	1559	1870	2180	2490
		F2	28.0	561	841	1121	1402	1682	1962	2240
80	25	F1	50.3	1005	1508	2010	2510	3020	3520	4020
		F2	45.4	907	1361	1814	2270	2720	3170	3630
100	25	F1	78.5	1571	2360	3140	3930	4710	5500	6280
		F2	71.5	1429	2140	2860	3570	4290	5000	5720
125	32	F1	122.7	2450	3680	4910	6135	7360	8590	9820
		F2	114.6	2290	3440	4580	5730	6880	8020	9170
160	40	F1	201.0	4020	6030	8040	10050	12060	14070	16080
		F2	188.4	3760	5650	7530	9400	11300	13180	15070
200	50	F1	314.2	6280	9420	12560	15710	18850	21990	25130
		F2	301.4	6020	9040	12050	15070	18080	21090	24110
250	50	F1	490.6	9812	14718	19624	24530	29436	34342	39248
		F2	471	9420	14130	18840	23550	28260	32970	37680
320	70	F1	803.84	16077	24115	32154	40192	48230	56269	64307
		F2	772.68	15454	23180	30907	38634	46361	54088	61814
400	80	F1	1256	25120	37680	50240	62800	75360	87920	100480
		F2	1205.76	24115	36172	48230	60288	72345	84403	96460

注：F1=气缸推力 F2=气缸拉力



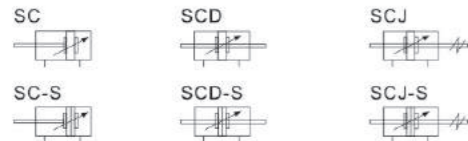


标准规格

内径(mm)	32	40	50	63	80	100
动作方式	复动型					
工作介质	空气(经40μm 滤网过滤)					
固定型式	SC系列	基本型 FA型 FB型 CA型 CB型 LB型 TC型 TCM1型				
	SCD,SCJ系列	基本型 FA型 LB型 TC型 TCM1型				
使用压力范围	0.1~1.0MPa(14~145Psi)					
保证耐压力	1.5MPa(215Psi)					
工作温度℃	-20~80					
使用速度范围 mm/s	30~800					
行程公差范围	0~250 <sup>+1.0</sup> <sub>0</sub> 251~1000 <sup>+1.4</sup> <sub>0</sub> 1001~1500 <sup>+1.8</sup> <sub>0</sub>					
缓冲型式	可调缓冲					
缓冲行程 mm	21		28		29	
*接管口径	PT1/8	PT1/4	PT3/8		PT1/2	

\*接管牙型有NPT、G牙可供选择。

符号



行程

系列名称	内径 (mm)	标准行程													最大行程	容许行程			
SC	32	25	50	75	80	100	125	150	160	175	200	250	300	350	400	450	500	1000	2000
	40														1200	2000			
SCD	50	25	50	75	80	100	125	150	160	175	200	250	300	1200	2000				
	63														1500	2000			
SCJ	80	350	400	450	500	600	700	800	900	1000	1500	2000							
	100														1500	2000			

注：在最大行程范围内，若行程≥1600mm，作非标处理，其它特殊行程请与本公司联系。

产品特性

1. 本企业标准气缸；
2. 活塞密封采用异型双向密封结构，尺寸紧凑，有储油功能；
3. 为拉杆式气缸，前后盖与铝管缸体用支柱连接，可靠性好；
4. 与ISO15552标准气缸相比，同缸径SC系列气缸长度小；
5. 气缸缓冲调节平稳；
6. 多种规格的气缸及气缸安装附件可供客户选择使用；
7. 选择耐高温密封材料，可保证气缸在150℃条件下正常工作。

订购码

SC — 50 × 50 — S — □ — □ — □

SCD — 50 × 50 — S — □ — □ — □

SCJ — 50 × 50 — 20 — S — □ — □ — □

缸径 行程 调整行程 密封件材质 牙型代码

调整行程: 10: 10mm, 20: 20mm, 30: 30mm, 40: 40mm, 50: 50mm, 75: 75mm, 100: 100mm

密封件材质: 空白: TPU, N: NBR, H: 氟橡胶

牙型代码: 空白: PT牙, T: NPT牙, G: G牙

固定型式: ①

固定型式	适用系列	备注
空白	SC,SCD,SCJ	
LB	SC,SCD,SCJ	
FA	SC,SCD,SCJ	
FB		
CA	SC	
CB		
TC	SC,SCD,SCJ	与TCM1配套使用

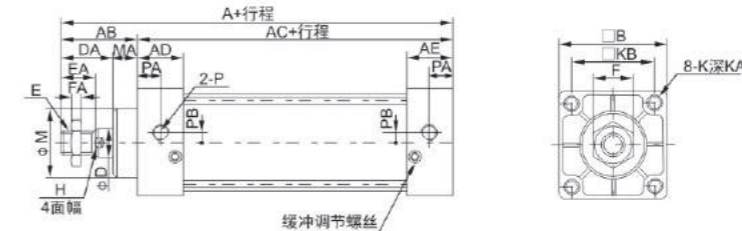
①附件与SU系列通用

气缸理论出力表

气缸内径(mm)	32		40		50		63		80		100		
活塞杆外径(mm)	12		16		20		20		25		25		
作动型式	复动型		复动型		复动型		复动型		复动型		复动型		
	压侧	拉侧	压侧	拉侧	压侧	拉侧	压侧	拉侧	压侧	拉侧	压侧	拉侧	
受压面积(mm <sup>2</sup> )	804	690	1256	1055	1963	1649	3117	2803	5026	4536	7853	7362	
空气压力 (MPa)	0.1	80.4	69.0	125.6	105.5	196.3	164.9	311.7	280.3	502.6	453.6	785.3	736.2
	0.2	160.8	138.0	251.2	211.0	392.6	329.8	623.4	560.6	1005.2	907.2	1570.6	1472.4
	0.3	241.2	207.0	376.8	316.5	588.9	494.7	935.1	840.9	1507.8	1360.8	2355.9	2208.6
	0.4	321.6	276.0	502.4	422.0	785.2	659.6	1246.8	1121.2	2010.4	1814.4	3141.2	2944.8
	0.5	402.0	345.0	628.0	527.5	981.5	824.5	1558.5	1401.5	2513.0	2268.0	3926.5	3681.0
	0.6	482.4	414.0	753.6	633.0	1177.8	989.4	1870.2	1681.8	3015.6	2721.6	4711.8	4417.2
	0.7	562.8	483.0	879.2	738.5	1374.1	1154.3	2181.9	1962.1	3518.2	3175.2	5497.1	5153.4
	0.8	643.2	552.0	1004.8	844.0	1570.4	1319.2	2493.6	2242.4	4020.8	3628.8	6282.8	5889.6
	0.9	723.6	621.0	1130.4	949.5	1766.7	1484.1	2805.3	2522.7	4523.4	4082.4	7067.7	6625.8

外形尺寸图(毫米)

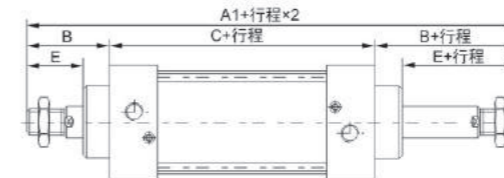
● SC



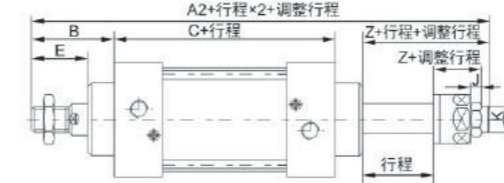
注：附磁型与不附磁型之尺寸相同。

缸径/符号	A	AB	AC	AD	AE	B	D	DA	E	EA	F	FA	H	K	KA	KB	M	MA	P	PA	PB
32	140	47	93	27.5	27.5	45	12	32	M10×1.25	22	17	6	10	M10×1.25	9.5	33	28	15	1/8"	14	5.5
40	142	49	93	27.5	27.5	50	16	34	M12×1.25	24	17	7	14	M12×1.25	9.5	37	32	15	1/4"	15	6
50	150	57	93	27.5	27.5	62	20	42	M16×1.5	32	23	8	17	M16×1.5	9.5	47	38	15	1/4"	17	8.5
63	153	57	96	27.5	27.5	75	20	42	M16×1.5	32	23	8	17	M16×1.5	9.5	56	38	15	3/8"	15	9.5
80	182	75	107	33	33	94	25	54	M20×1.5	40	26	10	22	M20×1.5	11.5	70	47	21	3/8"	19.5	10
100	188	75	113	33	33	112	25	54	M20×1.5	40	26	10	22	M20×1.5	11.5	84	47	21	1/2"	16.5	11
125	246	88	145	38	38	140	32	68	M27×2.0	54	41	13.5	27	M27×2.0	16	110	52	20	1/2"	20	14
160	315	113	180	38	38	180	40	88	M36×2.0	72	55	18	36	M36×2.0	15	140	62	25	3/4"	20	15
200	334	118	185	38	38	220	40	88	M36×2.0	72	55	18	36	M36×2.0	15	175	62	30	3/4"	20	15
250	384	195	195	48	48	280	50	108	M42×2.0	84	65	21	46	M42×2.0	19.5	220	86	35	1"	25.5	22

● SCD



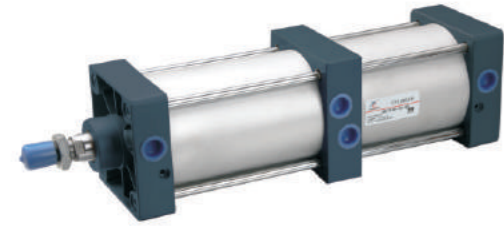
● SCJ



缸径/符号	A1	A2	B	C	E	Z	J	K
32	187	182	47	93	32	27	6	M10×1.25
40	191	185	49	93	34	28	7	M12×1.25
50	207	194	57	93	42	29	8	M16×1.5
63	210	197	57	96	42	29	8	M16×1.5
80	257	238.5	75	107	54	35.5	10	M20×1.5
100	263	244.5	75	113	54	35.5	10	M20×1.5

注：1、附磁型与不附磁型之尺寸相同。  
2、未标注之尺寸与SC标准型相同。





标准规格

内径(mm)	32	40	50	63	80	100
动作方式	复动型					
工作介质	空气(经40μm滤网过滤)					
固定型式	基本型 LB型					
使用压力范围	0.1~1.0MPa(14~145Psi)					
保证耐压力	1.5MPa(215Psi)					
工作温度℃	-20~80					
使用速度范围 mm/s	30~800					
行程公差范围	0~250 <sup>+1.0</sup> <sub>0</sub>		251~1000 <sup>+1.4</sup> <sub>0</sub>		1001~1500 <sup>+1.8</sup> <sub>0</sub>	
缓冲型式	可调缓冲					
缓冲行程 mm	21		28		29	
*接管口径	PT1/8	PT1/4	PT3/8	PT1/2		

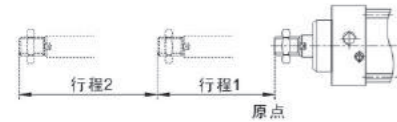
\*接管牙型有NPT、G牙可供选择。

符号



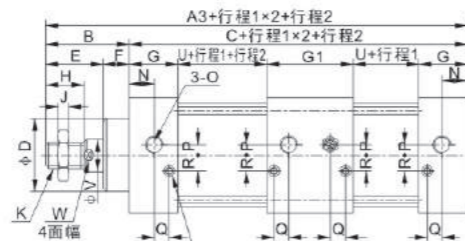
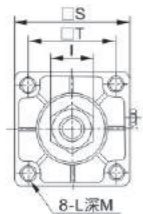
产品特性

1. 本企业标准气缸;
2. 活塞密封采用异型双向密封结构, 尺寸紧凑, 有储油功能;
3. 为拉杆式气缸, 前后盖与铝管缸体用支柱连接, 可靠性好;
4. 活塞杆在整个运动过程中, 可实现多个位置的定位;



5. 气缸缓冲调节平稳;
6. 多种规格的气缸及气缸安装附件可供客户选择使用;
7. 选择耐高温密封材料, 可保证气缸在150℃条件下正常工作。

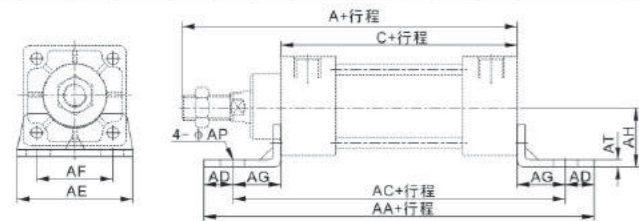
外形尺寸图(毫米)



注: 附磁型与不附磁型之尺寸相同。

内径/符号	A3	B	C	D	E	F	G	G1	H	I	J	K	L	M	N	O	P	Q	R	S	T	V	U	W
32	233	47	186	28	32	15	27.5	55	22	17	6	M10×1.25	M6×1	9.5	14	PT1/8	5.5	6	6.5	45	33	12	38	10
40	235	49	186	32	34	15	27.5	55	24	17	7	M12×1.25	M6×1	9.5	15	PT1/4	6	5	8.5	50	37	16	38	14
50	243	57	186	38	42	15	27.5	55	32	23	8	M16×1.5	M6×1	9.5	17	PT1/4	8.5	2.5	10	62	47	20	38	17
63	249	57	192	38	42	15	27.5	55	32	23	8	M16×1.5	M8×1.25	9.5	15	PT3/8	9.5	4	8.5	75	56	20	41	17
80	296	75	221	47	54	21	33	73	40	26	10	M20×1.5	M10×1.5	11.5	19.5	PT3/8	10	4.5	14	94	70	25	41	22
100	308	75	233	47	54	21	33	73	40	26	10	M20×1.5	M10×1.5	11.5	16.5	PT1/2	11	6.5	14	112	84	25	47	22

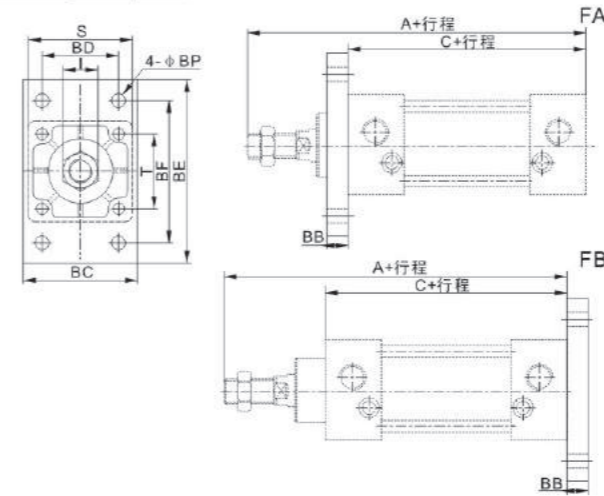
LB



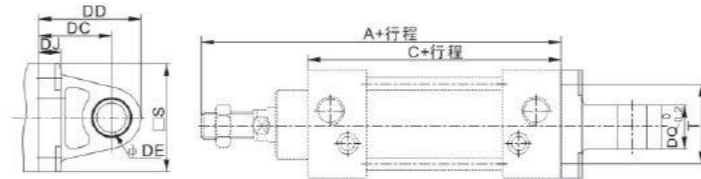
内径/符号	A	C	AA	AC	AD	AE	AF	AG	AH	AP	AT
32	140	93	153	134	9.5	50	33	20.5	28	9	3
40	142	93	169	140	14.5	57	36	23.5	30	12	3
50	150	93	173	149	12	68	47	28	36.5	12	3
63	153	96	184	158	13	80	56	31	41	12	3
80	182	107	199	167	16	97	70	30	49	14	4
100	188	113	209	173	18	112	84	30	57	14	4

外形尺寸图(毫米)

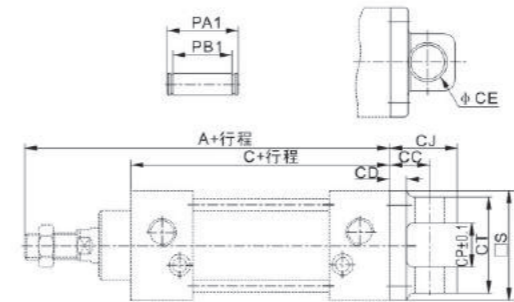
FA, FB



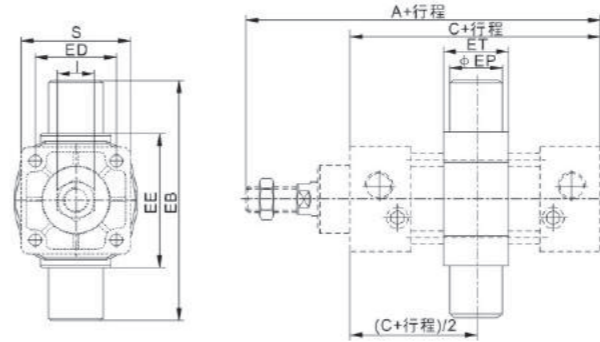
CA



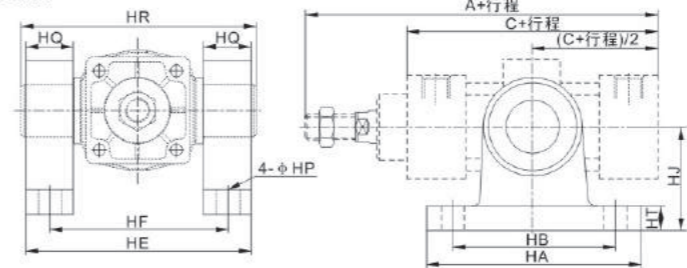
CB



TC



TCM1



内径/符号	A	C	BB	BC	BD	BE	BF	BP	I	S	T
32	140	93	10	47	33	80	58	7	17	45	33
40	142	93	10	53	36	90	70	7	17	50	37
50	150	93	10	65	47	104	86	9	23	62	47
63	153	96	12	75	56	118	98	9	23	75	56
80	182	107	16	95	70	140	119	11	26	94	70
100	188	113	16	115	84	160	138	11	26	112	84

内径/符号	A	C	DC	DD	DE	DJ	DQ	S	T
32	140	93	34	44.5	12	9	16	45	33
40	142	93	34	44.5	14	9	20	49	37
50	150	93	34	46	14	10	20	61	47
63	153	96	34	46.5	14	10	20	74	56
80	182	107	48	64.5	20	14	32	93	70
100	188	113	48	65	20	14	32	111	84

内径/符号	A	C	S	CC	CD	CE	CJ	CP	CT	PA1	PB1
32	140	93	45	19	9	12	29.5	16.3	32	39	32.8
40	142	93	49	19	9	14	30.5	20.3	44	51	44.8
50	150	93	61	19	10	14	31	20.3	52	59	52.8
63	153	96	74	19	10	14	31.5	20.3	52	59	52.8
80	182	107	93	32	14	20	48.5	32.3	64	73	64.8
100	188	113	111	32	14	20	49	32.3	64	73	64.8

内径/符号	A	C	EB	ED	EE	EP	ET	I	S
32	140	93	87	33	55	16	22	17	45
40	142	93	113	37	63	25	28	17	50
50	150	93	126	47	76	25	28	23	62
63	153	96	138	56	88	25	30	23	75
80	182	107	164	70	114	25	32	26	94
100	188	113	182	84	132	25	38	26	112

注: 附件安装位置不可任意调整。

内径/符号	A	C	HA	HB	HE	HF	HP	HQ	HR	HT	HJ
32	140	93	100	75	90	71	12	16	87	11	54
40	142	93	103	80	109	86	11	23	113	12	50
50	150	93	103	80	122	99	11	23	126	12	50
63	153	96	103	80	134	111	11	23	138	12	50
80	182	107	110	85	160	137	13	23	164	12	70
100	188	113	110	85	178	155	13	23	182	12	70

注: 附件安装位置不可任意调整。



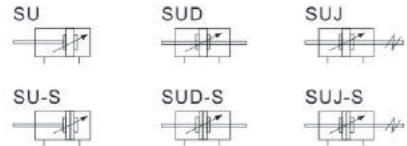
标准规格

内径(mm)	32	40	50	63	80	100			
动作方式	复动型								
工作介质	空气(经40μm 滤网过滤)								
固定型式	SU系列	基本型	FA型	FB型	CA型	CB型	LB型	TC型	TCM1型
型式	SUD,SUJ系列	基本型	FA型	LB型	TC型	TCM1型			
使用压力范围	0.1~1.0MPa(14~145Psi)								
保证耐压力	1.5MPa(215Psi)								
工作温度℃	-20~80								
使用速度范围 mm/s	30~800								
行程公差范围	0~250 <sup>+1.0</sup> <sub>0</sub>		251~1000 <sup>+1.4</sup> <sub>0</sub>		1001~1500 <sup>+1.8</sup> <sub>0</sub>				
缓冲型式	可调缓冲								
缓冲行程 mm	21		28		29				
*接管口径	PT1/8	PT1/4	PT3/8	PT1/2					

\*接管牙型有NPT、G牙可供选择;



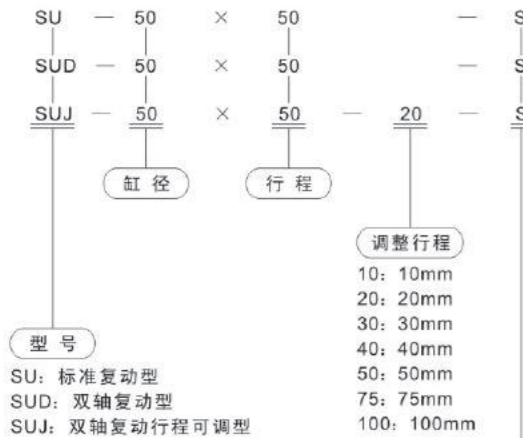
符号



产品特性

- 1、本企业标准气缸;
- 2、活塞密封采用异型双向密封结构, 尺寸紧凑, 有储油功能;
- 3、铝管为米字型, 无拉杆, 防腐性能好;
- 4、与ISO15552标准气缸相比, 同缸径SU系列气缸长度小;
- 5、气缸缓冲调节平稳;
- 6、气缸安装附件与SC系列气缸共用;
- 7、选择耐高温密封材料, 可保证气缸在150℃条件下正常工作。

订购码



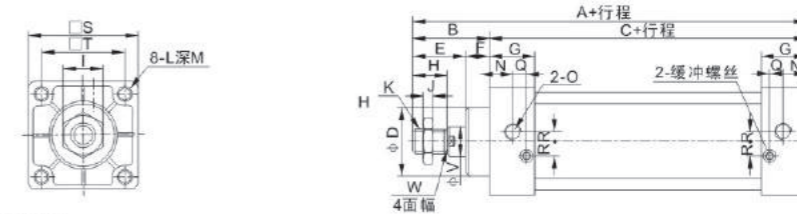
行程

系列名称	内径 (mm)	标准行程	最大容许行程
SU	32	25 50 75 80 100 125 150 160 175 200 250 300 350 400 450 500	1000 1800
	40		1200 1800
	50		1200 1800
	63		1500 1800
SUD	63	450 500 600 700 800 900 1000	1500 1800
	80		1500 1800
SUJ	80		1500 1800
	100		1500 1800

注: 其它特殊行程请与本公司联系。

外形尺寸图(毫米)

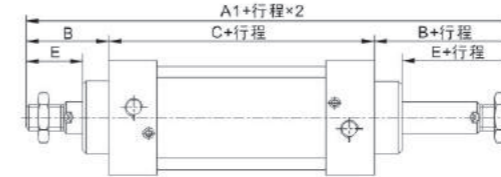
● SU



注: 附磁型与不附磁型之尺寸相同。

缸径/符号	A	B	C	D	E	F	G	H	I	J	K	L	M	N	O	P	Q	R	S	T	V	W
32	140	47	93	28	32	15	27.5	22	17	6	M10×1.25	M6×1	9.5	14	PT1/8	5.5	6	6.5	45	33	12	10
40	142	49	93	32	34	15	27.5	24	17	7	M12×1.25	M6×1	9.5	15	PT1/4	6	5	8.5	50	37	16	14
50	150	57	93	38	42	15	27.5	32	23	8	M16×1.5	M6×1	9.5	17	PT1/4	8.5	2.5	10	62	47	20	17
63	153	57	96	38	42	15	27.5	32	23	8	M16×1.5	M8×1.25	9.5	15	PT3/8	9.5	4	8.5	75	56	20	17
80	182	75	107	47	54	21	33	40	26	10	M20×1.5	M10×1.5	11.5	19.5	PT3/8	10	4.5	14	94	70	25	22
100	188	75	113	47	54	21	33	40	26	10	M20×1.5	M10×1.5	11.5	16.5	PT1/2	11	6.5	14	112	84	25	22

● SUD



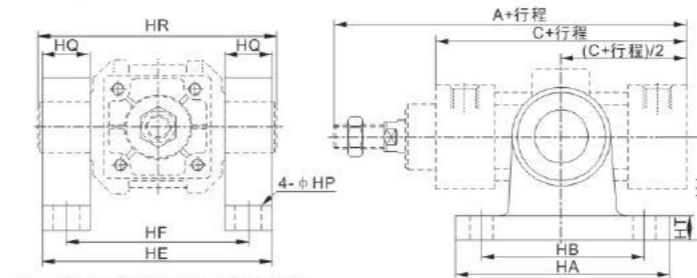
● SUJ



缸径/符号	A1	A2	B	C	E	Z	J	K
32	187	182	47	93	32	27	6	M10×1.25
40	191	185	49	93	34	28	7	M12×1.25
50	207	194	57	93	42	29	8	M16×1.5
63	210	197	57	96	42	29	8	M16×1.5
80	257	238.5	75	107	54	35.5	10	M20×1.5
100	263	244.5	75	113	54	35.5	10	M20×1.5

注: 1、附磁型与不附磁型之尺寸相同。  
2、未标注之尺寸与SU标准型相同。

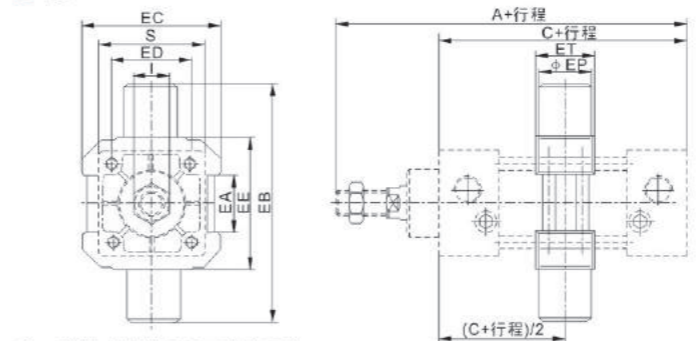
● TCM1



注: 附件安装位置不可任意调整。

内径/符号	A	C	HA	HB	HE	HF	HP	HQ	HR	HT	HJ
32	140	93	80	60	72	62	9	12	74	11	40
40	142	93	103	80	109	86	11	23	113	12	50
50	150	93	103	80	122	99	11	23	126	12	50
63	153	96	103	80	134	111	11	23	138	12	50
80	182	107	110	85	160	137	13	23	164	12	70
100	188	113	110	85	178	155	13	23	182	12	70

● TC



注: 附件安装位置不可任意调整。

内径/符号	A	C	EA	EB	EC	ED	EE	EP	ET	I	S
32	140	93	20	74	52	33	50	12	22	17	45
40	142	93	27	113	65	37	63	25	28	17	50
50	150	93	31	126	75	47	76	25	28	23	62
63	153	96	42	138	90	56	88	25	30	23	75
80	182	107	54	164	112	70	114	25	32	26	94
100	188	113	68	182	135	84	132	25	38	26	112

其它附件安装尺寸与SC系列气缸完全一致。





标准规格

型号	2V025-06	2V025-08	2V130-15	2V130-15	2V250-20	2V250-25
工作介质	空气、水、油					
动作方式	直动式			内部先导式		
初始状态	常闭型					
流通孔径(Φmm)	2.5	2.5	13.0	13.0	25	25.0
CV值	0.23	0.23	6.20	6.20	13.00	13.00
*接管口径	PT1/8	PT1/4	PT3/8	PT1/2	PT3/4	PT1
使用流体粘度	20CST以下					
使用压力范围	0~1.0MPa(0~145psi)			0.05~1.0MPa(7~145psi)		
保证耐压力	1.5MPa(215psi)					
本体材质	铜表面镀镍处理			黄铜		
密封件材质	VITON			NBR		
励磁声音	0.05秒以下					

\*接管牙型有NPT、G牙可供选择。

符号



产品特性

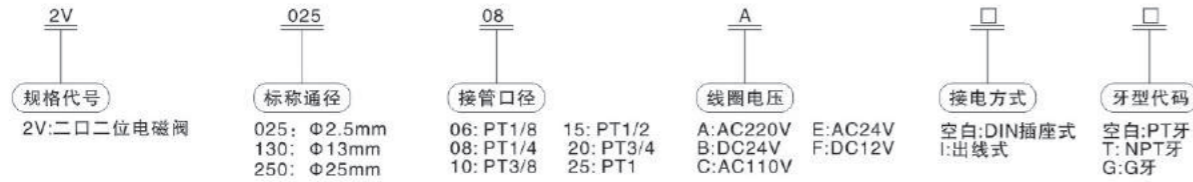
2V025系列

- 1、直动常闭型二口二位电磁阀，换向迅速、灵敏；
- 2、结构轻巧、紧凑；
- 3、阀体材质为黄铜，电磁线圈耐热等级为B级，密封件材质为氟橡胶(VITON)，适用于多种工作介质。

2V130、250系列

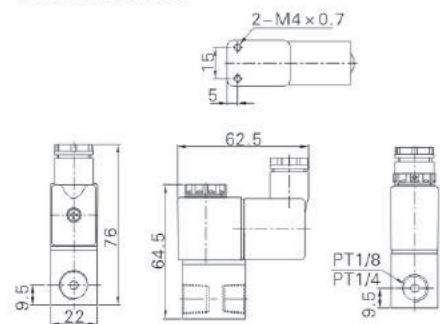
- 1、膜片先导式二口二位电磁阀，能耗低，流量大；
- 2、开启压力低，操作压关<0.05Mpa；
- 3、阀体材质为黄铜，电磁线圈耐热等级为B级，密封件材质NBR。

型号表示方法

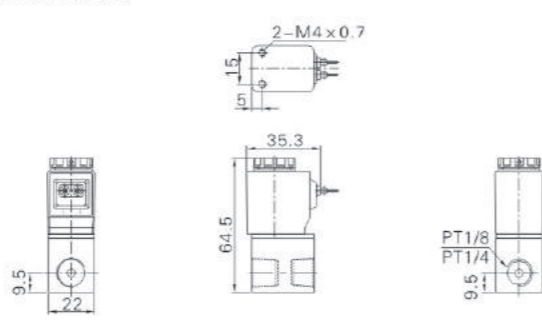


外形尺寸图(毫米)

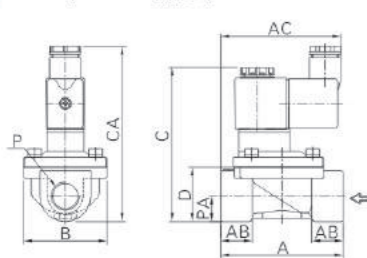
●2V025DIN插座式



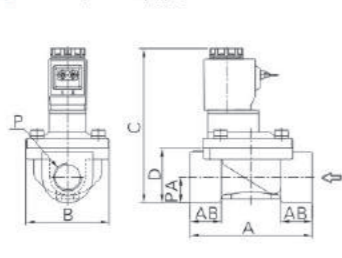
●2V025出线式



●2V130、250DIN插座式



●2V130、250出线式



型号/符号	A	AB	AC	B	C	CA	D	P	PA
2V130-10	72	18.5	71	49	91	103	32	PT3/8	15
2V130-15	72	18.5	71	49	91	103	32	PT1/2	15
2V250-20	102	23	74	77.5	107.5	120	45	PT3/4	21
2V250-25	102	23	74	77.5	107.5	120	45	PT1	21



标准规格

型号	3V1-M5	3V1-06
工作介质	空气(经40 μm以上滤网过滤)	
动作方式	直动式	
*接管口径	M5	PT1/8
位置数	三口二位	
润滑	不需要	
作用压力范围	0~0.8MPa(0~114psi)	
保证耐压力	1.5MPa(215psi)	
工作温度 ℃	-20~70	
流通孔径	Φ1.2mm	
本体材质	铝合金	

\*接管牙型有NPT、G牙可供选择。

符号



产品特性

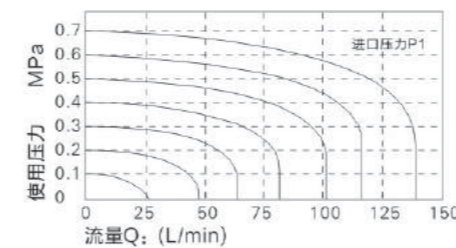
- 1、直动式常闭型，换向灵敏；
- 2、无需加油润滑；
- 3、可多阀集成使用，节省安装空间；
- 4、附设手动装置，利于安装调试；
- 5、有多种标准电压等级可供选用。

电性能参数

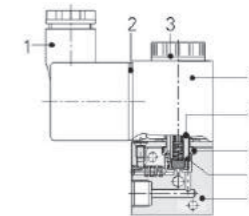
项目	具体参数
标准电压	AC220V、AC110V、AC24V、DC24V、DC12V
使用电压范围	AC: ±15% DC: ±10%
耗电量	AC: 3.5VA DC: 3.0W
保护等级	IP65(DIN40050)
耐热等级	B级
接电型式	DIN插座式、出线式
励磁时间	0.05秒以下
*最高动作频率	10次/秒

\*最高动作频率为空载状态。

流量特性

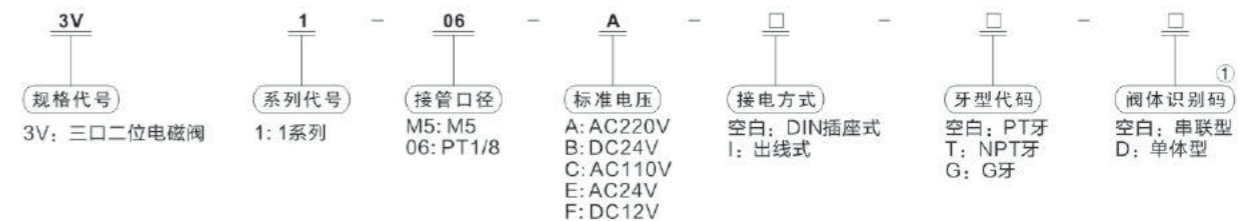


内部结构



序号	名称	序号	名称
1	接线端子	5	可动铁组
2	端子垫片	6	O令
3	固定螺帽	7	复归弹簧
4	线圈	8	本体

型号表示方法

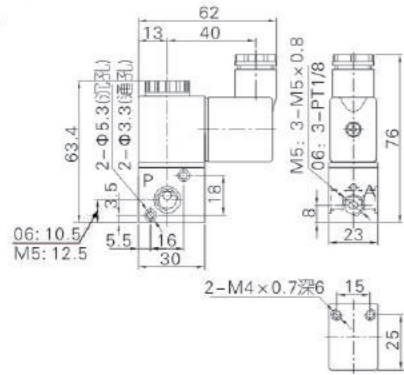


①当接管为M5牙时，此项代码为空。

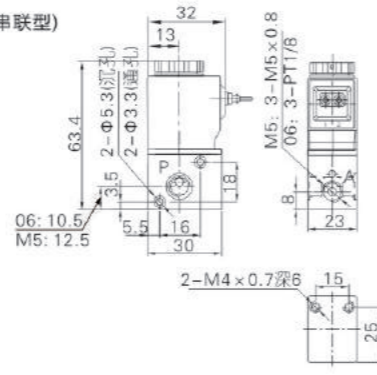


外形尺寸图(毫米)

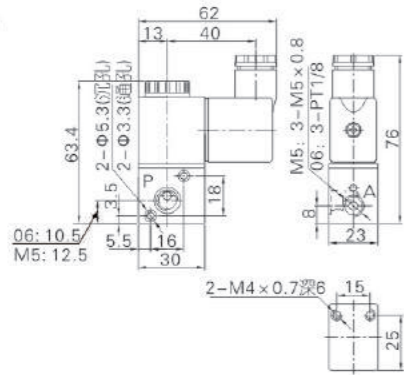
●DIN插座(串联型)



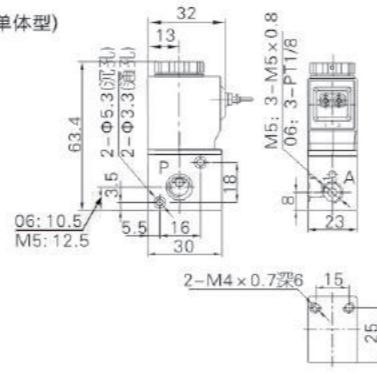
●出线式(串联型)



●DIN插座(单体型)

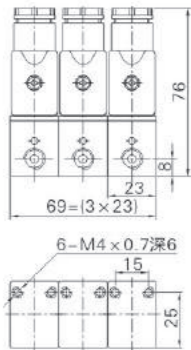


●出线式(单体型)

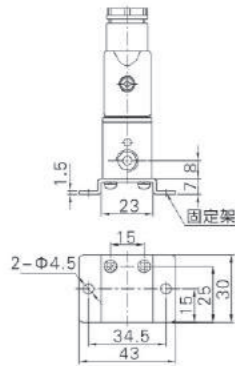


串联使用

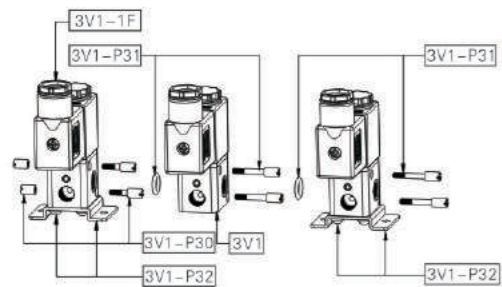
●外部尺寸(3F)



●外部尺寸(1F)



●组合示意图

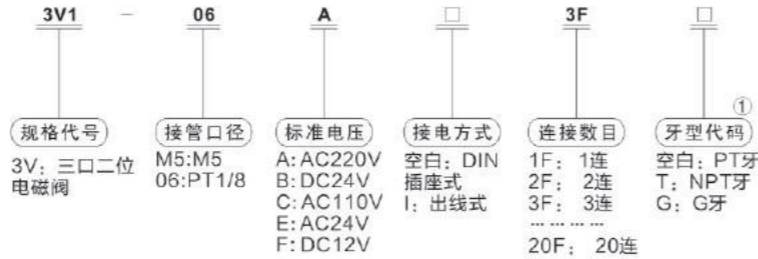


产品结构表

连接数量/组成用量	3V1成品阀	3V1-P30	3V1-P31	3V1-P32
3V1-□-□-1F	1	0	0	1
3V1-□-□-2F	2	1	1	1
.....	.....	.....	.....	.....
3V1-□-□- nF	n	1	n-1	2

注: n 为连接数目, 且n≥3

串联使用型号表示方法

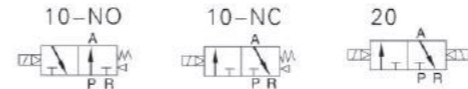


①当接管为M5牙时, 此项代码为空。

上述型号表示方法中已包含串联用附件, 所以附件无需另外订购。但也可单独订购附件, 其具体型号表示方法如下:

附件订购码	附件名称	所含部品代码	部品名称	数量
3V1-P30	连接螺钉基础组合	F-3V1002N	连接螺丝(短)	2
		F-3V1003N	连接螺丝(中)	2
3V1-P31	连接螺钉组合	GOR20008N75	O型环	1
		F-3V1004N	连接螺丝(长)	2
3V1-P32	安装支架组合	F-3V1001N	固定架	1
		GSDA04008WA	十字圆头螺钉	2

符号



产品特性

- 1、先导方式: 外部与内部可选;
- 2、滑柱式结构, 密封性好, 反应灵敏;
- 3、双头电磁阀具有记忆功能;
- 4、内孔采用特殊加工工艺, 摩擦阻力小, 启动气压低, 使用寿命长;
- 5、无需加油润滑;
- 6、附设手动装置, 利于安装调试;
- 7、有多种标准电压等级可供选用;
- 8、可与底座集成阀组, 节省安装空间。

型号表示方法



①注: 双位置双电控型无常开、常闭之分, 故此代码为空。  
②注: 当接管为M5牙时, 此项代码为空。

标准规格

型号	3V110-M5	3V120-M5	3V110-06	3V120-06
工作介质	空气(经40μm以上滤网过滤)			
动作方式	先导式			
*接管口径	M5		PT1/8	
有效截面积	5.5mm <sup>2</sup> (Cv=0.31)		12.0mm <sup>2</sup> (Cv=0.67)	
位置数	三口二位			
**润滑	不需要			
使用压力范围	0.15~0.8MPa(21~114psi)			
保证耐压力	1.5MPa(215psi)			
工作温度 ℃	-20~70			
本体材质	铝合金			

\*接管牙型有NPT、G牙可供选择;  
\*\*如有加油润滑, 中途不可停止, 建议润滑油为ISOVG32或同级用油;

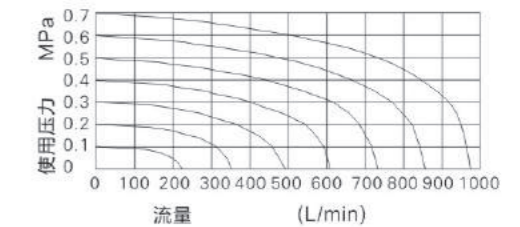
电性能参数

项目	具体参数
标准电压	AC220V、AC110V、AC24V、DC24V、DC12V
使用电压范围	AC: ±15% DC: ±10%
耗电量	AC: 2.5VA DC: 2.5W
保护等级	IP65(DIN40050)
耐热等级	B级
接电型式	DIN插座式、出线式
励磁时间	0.05秒以下
*最高动作频率	5次/秒

\*最高动作频率为空载状态。

流量特性

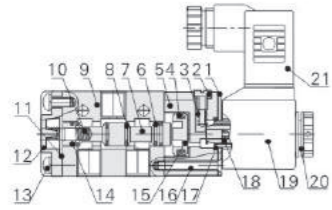
型号: 3V110-06-NO



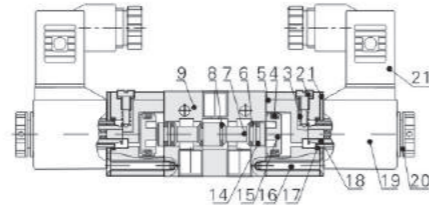


## 内部结构

●3V110



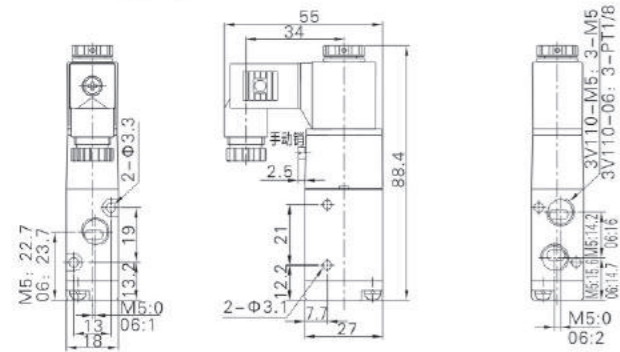
●3V120



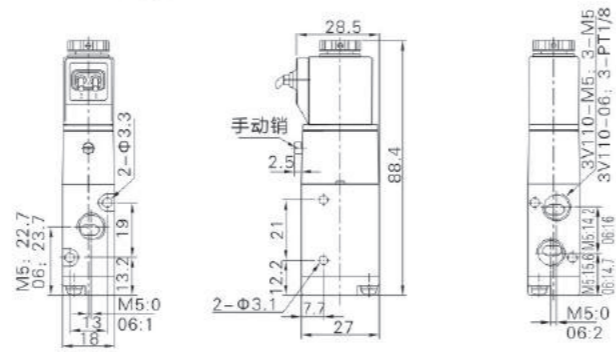
序号	名称	序号	名称	序号	名称
1	固定铁片	8	O令	15	活塞
2	手动销	9	本体	16	埋头螺钉
3	弹簧	10	弹簧	17	O令
4	异型O令	11	止泄垫	18	可动铁
5	引导本体	12	底盖	19	线圈
6	异型O令	13	圆头螺钉	20	固定螺帽
7	轴芯	14	耐磨环	21	端子

## 外形尺寸图(毫米)

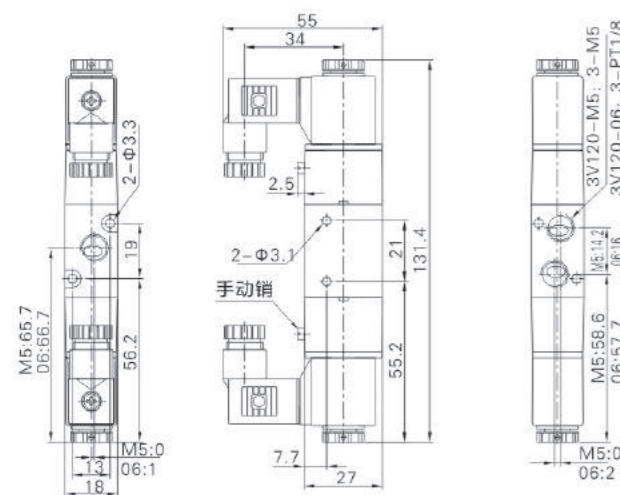
●3V110DIN插座式



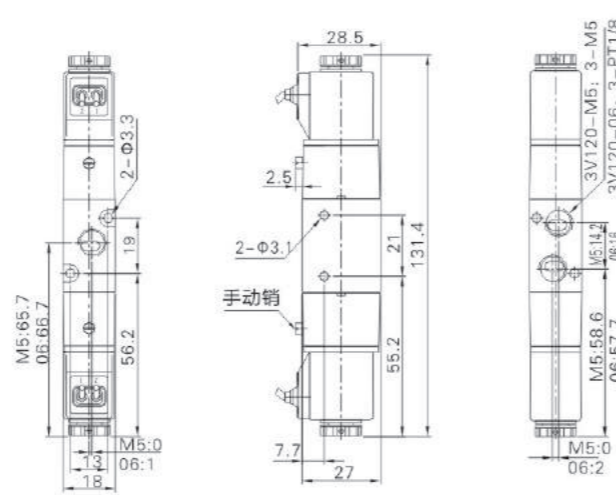
●3V110出线式



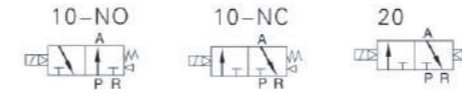
●3V120DIN插座式



●3V120出线式



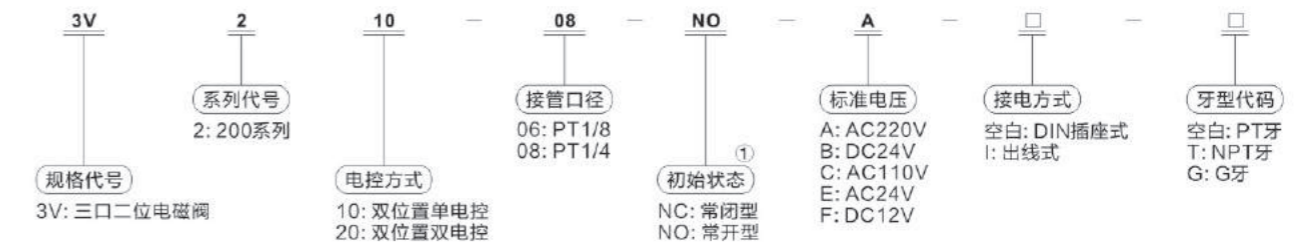
## 符号



## 产品特性

- 1、先导方式：外部与内部可选；
- 2、滑柱式结构，密封性好，反应灵敏；
- 3、双头电磁阀具有记忆功能；
- 4、内孔采用特殊加工工艺，磨擦阻力小，启动气压低，使用寿命长；
- 5、无需加油润滑；
- 6、附设手动装置，利于安装调试；
- 7、有多种标准电压等级可供选用；
- 8、可与底座集成阀组，节省安装空间。

## 型号表示方法



①注：双位置双电控型无常开、常闭之分，故此代码为空白。

## 标准规格

型号	3V210-06	3V220-06	3V210-08	3V220-08
工作介质	空气(经40μm以上滤网过滤)			
动作方式	先导式			
*接管口径	进气=出气=PT1/8		进气=出气=PT1/4	
有效截面积	14.0mm <sup>2</sup> (Cv=0.78)		16.0mm <sup>2</sup> (Cv=0.89)	
位置数	三口二位			
**润滑	不需要			
使用压力范围	0.15~0.8MPa(21~114psi)			
保证耐压力	1.5MPa(215psi)			
工作温度 ℃	-20~70			
本体材质	铝合金			

\*接管牙型有NPT、G牙可供选择；  
\*\*如有加油润滑，中途不可停止，建议润滑油为ISOVG32或同级用油。

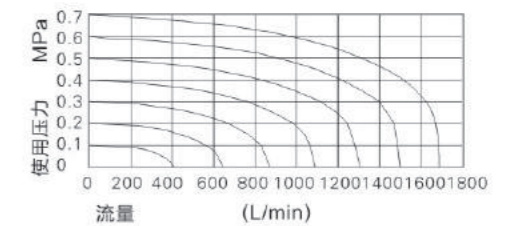
## 电性能参数

项目	具体参数
标准电压	AC220V、AC110V、AC24V、DC24V、DC12V
使用电压范围	AC: ±15% DC: ±10%
耗电量	AC: 3.5VA DC: 3.0W
保护等级	IP65(DIN40050)
耐热等级	B级
接电型式	DIN插座式、出线式
励磁时间	0.05秒以下
*最高动作频率	5次/秒

\*最高动作频率为空载状态。

## 流量特性

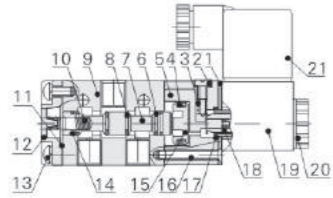
型号：3V210-08-NO





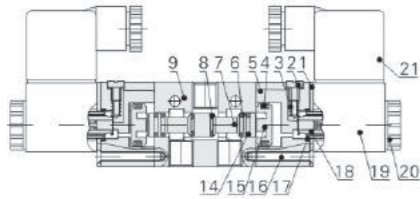
内部结构

● 3V210



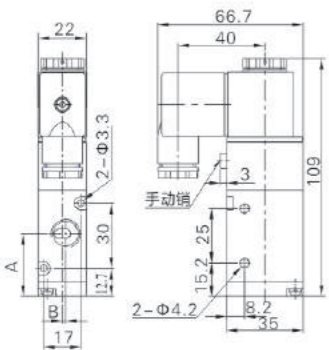
序号	名称	序号	名称
1	固定铁片	12	底盖
2	手动销	13	圆头螺钉
3	弹簧	14	耐磨环
4	异型O令	15	活塞
5	引导本体	16	埋头螺钉
6	异型O令	17	O令
7	轴芯	18	可动铁
8	O令	19	线圈
9	本体	20	固定螺帽
10	弹簧	21	端子
11	止泄垫		

● 3V220



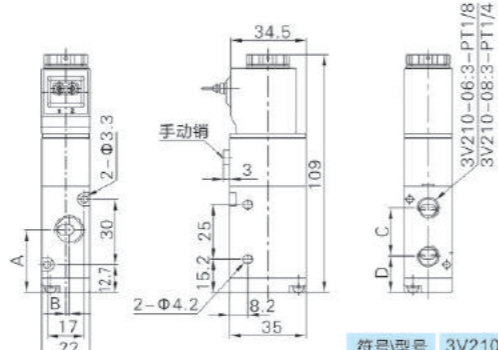
外形尺寸图(毫米)

● 3V210DIN插座式



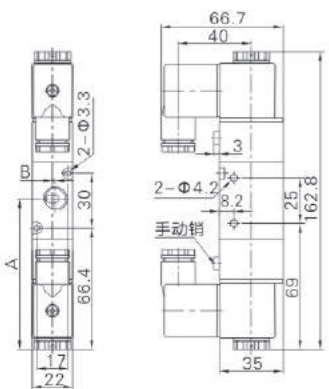
符号/型号	3V210-06	3V210-08
A	27.7	28.7
B	0	1.5
C	22	22.5
D	16.7	16.45

● 3V210出线式



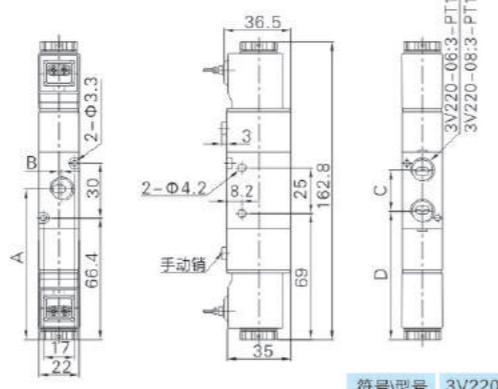
符号/型号	3V210-06	3V210-08
A	27.7	28.7
B	0	1.5
C	22	22.5
D	16.7	16.45

● 3V220DIN插座式



符号/型号	3V220-06	3V220-08
A	81.4	82.4
B	0	1.5
C	22	22.5
D	70.4	70.15

● 3V220出线式



符号/型号	3V220-06	3V220-08
A	81.4	82.4
B	0	1.5
C	22	22.5
D	70.4	70.15

标准规格

型号	3V310-08	3V320-08	3V310-10	3V320-10
工作介质	空气(经40μm以上滤网过滤)			
动作方式	先导式			
*接管口径	进气=出气=PT1/4		进气=出气=PT3/8	
有效截面积	25.0mm <sup>2</sup> (Cv=1.39)		30.0mm <sup>2</sup> (Cv=1.67)	
位置数	三口二位			
**润滑	不需要			
使用压力范围	0.15~0.8MPa(21~114psi)			
保证耐压力	1.5MPa(215psi)			
工作温度 ℃	-20~70			
本体材质	铝合金			

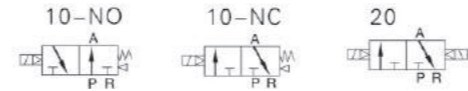
\*接管牙型有NPT、G牙可供选择;  
\*\*如有加油润滑,中途不可停止,建议润滑油为ISOVG32或同级用油。

电性能参数

项目	具体参数
标准电压	AC220V、AC110V、AC24V、DC24V、DC12V
使用电压范围	AC: ±15% DC: ±10%
耗电量	AC: 3.5VA DC: 3.0W
保护等级	IP65(DIN40050)
耐热等级	B级
接电型式	DIN插座式、出线式
励磁时间	0.05秒以下
*最高动作频率	5次/秒

\*最高动作频率为空载状态。

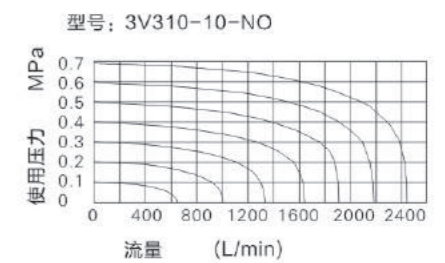
符号



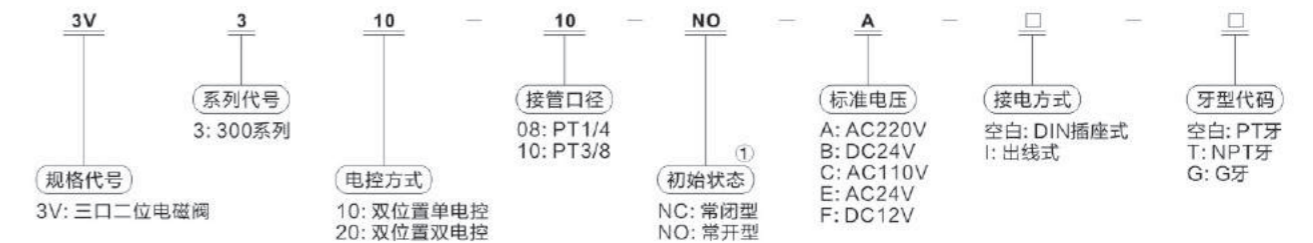
产品特性

- 1、先导方式:外部与内部可选;
- 2、滑柱式结构,密封性好,反应灵敏;
- 3、双头电磁阀具有记忆功能;
- 4、内孔采用特殊加工工艺,摩擦阻力小,启动气压低,使用寿命长;
- 5、无需加油润滑;
- 6、附设手动装置,利于安装调试;
- 7、有多种标准电压等级可供选用;
- 8、可与底座集成阀组,节省安装空间。

流量特性



型号表示方法

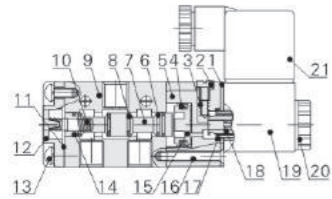


①注: 双位置双电控型无常开、常闭之分,故此代码为空白。

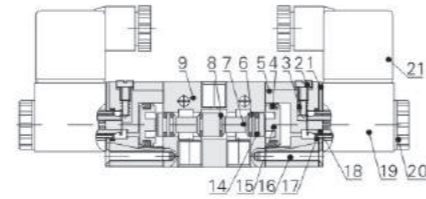


内部结构

●3V310



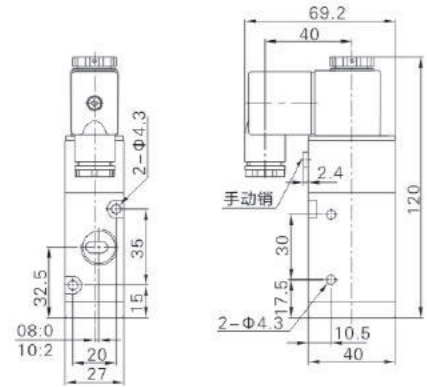
●3V320



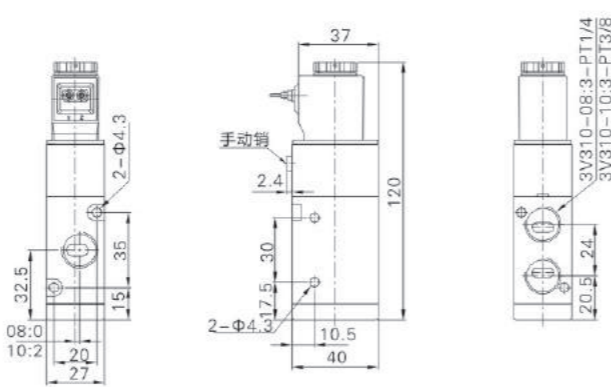
序号	名称	序号	名称	序号	名称
1	固定铁片	8	O令	15	活塞
2	手动销	9	本体	16	埋头螺钉
3	弹簧	10	弹簧	17	O令
4	异型O令	11	止泄垫	18	可动铁
5	引导本体	12	底盖	19	线圈
6	异型O令	13	圆头螺钉	20	固定螺帽
7	轴芯	14	耐磨环	21	端子

外形尺寸图(毫米)

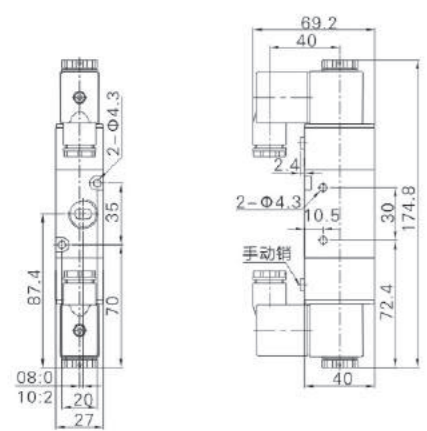
●3V310DIN插座式



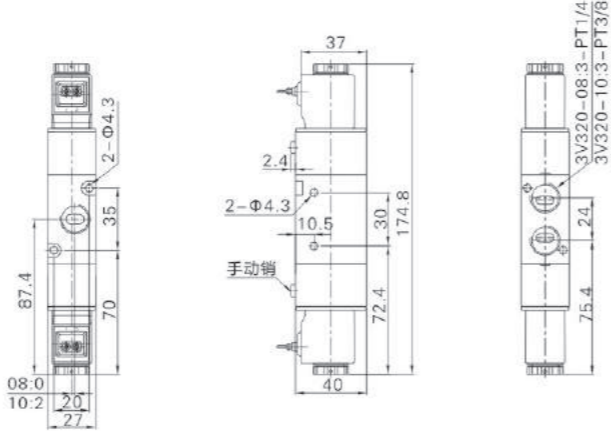
●3V310出线式



●3V320DIN插座式



●3V320出线式

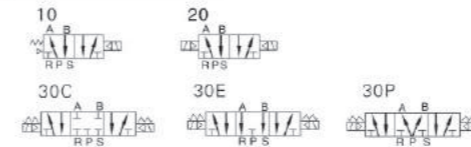


标准规格

型号	4V110-M5 4V120-M5	4V130C-M5 4V130E-M5 4V130P-M5	4V110-06 4V120-06	4V130C-06 4V130E-06 4V130P-06
工作介质	空气(经40μm以上滤网过滤)			
动作方式	先导式			
*接管口径	进气=出气=M5		进气=出气=PT1/8	
有效截面积	5.5mm <sup>2</sup> (Cv=0.31)	5.0mm <sup>2</sup> (Cv=0.28)	12.0mm <sup>2</sup> (Cv=0.67)	9.0mm <sup>2</sup> (Cv=0.50)
位置数	五口二位	五口三位	五口二位	五口三位
使用压力范围	0.15~0.8MPa(21~114psi)			
保证耐压力	1.5MPa(215psi)			
工作温度 ℃	-20~70			
本体材质	铝合金			
**润滑	不需要			
***最高动作频率	5次/秒	3次/秒	5次/秒	3次/秒
重量	4V110-M5:120g 4V120-M5:175g	200g	4V110-06:120g 4V120-06:175g	200g

\*接管牙型有NPT、G牙可供选择;  
\*\*如有加润滑油,中途不可停止,建议润滑油为ISOVG32或同级用油;  
\*\*\*最高动作频率为空载状态。

符号



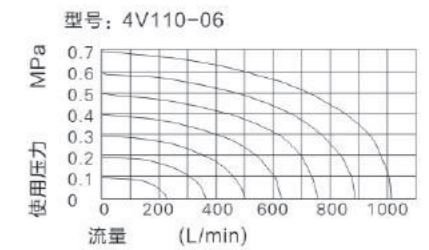
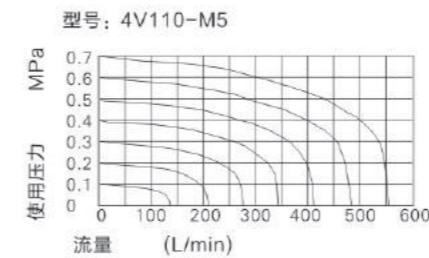
产品特性

- 1、先导方式:外部与内部可选;
- 2、滑柱式结构,密封性好,反应灵敏;
- 3、三位电磁阀有三种中央功能可供选择;
- 4、双头二位电磁阀具有记忆功能;
- 5、内孔采用特殊工艺加工,摩擦阻力小,启动气压低,使用寿命长;
- 6、无需加润滑油;
- 7、可与底座集成阀组,节省安装空间;
- 8、附设手动装置,利于安装调试;
- 9、有多种标准电压等级可供选用。

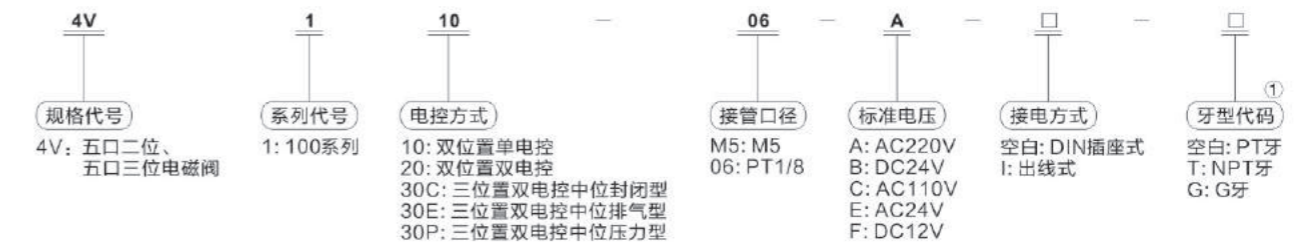
电性能参数

项目	具体参数
标准电压	AC220V、AC110V、AC24V、DC24V、DC12V
使用电压范围	AC: ± 15% DC: ± 10%
耗电量	AC: 2.5VA DC: 2.5W
保护等级	IP65(DIN40050)
耐热等级	B级
接电型式	DIN插座式、出线式
励磁时间	0.05秒以下

流量特性



型号表示方法





内部结构

●4V110

●4V120

●4V130C

序号	名称	序号	名称	序号	名称	序号	名称	序号	名称	序号	名称
1	端子	5	固定铁片	9	耐磨环	13	止泄垫	17	弹簧	21	侧盖
2	固定螺帽	6	活塞	10	底盖	14	O令	18	手动销	22	复位座
3	线圈	7	引导本体	11	螺钉	15	轴芯	19	复位座		
4	可动铁	8	本体	12	弹簧	16	异型O令	20	弹簧		

外形尺寸图(毫米)

●4V110DIN插座式

●4V110出线式

●4V120DIN插座式

●4V120出线式

●4V130DIN插座式

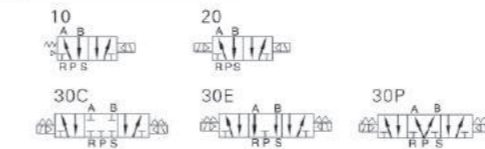
●4V130出线式

型号符号	A	B	C	D	E	F	G	型号符号	A	B	C	D	E	F	G
4V110-M5	M5×0.8	27	14.7	0	14	21.2	0	4V110-M5	PT1/8	28	57.2	1	16	63.2	3
4V110-06	PT1/8	28	14.2	1	16	20.2	3	4V110-06	M5×0.8	27	57.7	0	14	64.3	0
4V120-M5	M5×0.8	27	57.7	0	14	64.3	0	4V120-M5	PT1/8	28	57.2	1	16	63.2	3

标准规格

型号	4V210-06 4V220-06	4V230C-06 4V230E-06 4V230P-06	4V210-08 4V220-08	4V230C-08 4V230E-08 4V230P-08
工作介质	空气(经40μm以上滤网过滤)			
动作方式	先导式			
*接管口径	进气=出气=排气=PT1/8		进气=出气=PT1/4 排气=PT1/8	
有效截面积	14.0mm <sup>2</sup> (Cv=0.78)	12.0mm <sup>2</sup> (Cv=0.67)	16.0mm <sup>2</sup> (Cv=0.89)	12.0mm <sup>2</sup> (Cv=0.67)
位置数	五口二位	五口三位	五口二位	五口三位
使用压力范围	0.15~0.8MPa(21~114psi)			
保证耐压力	1.5MPa(215psi)			
工作温度 °C	-20~70			
本体材质	铝合金			
**润滑	不需要			
***最高动作频率	5次/秒	3次/秒	5次/秒	3次/秒
重量	4V210-06:220g 4V220-06:320g	360g	4V210-08:220g 4V220-08:320g	360g

符号



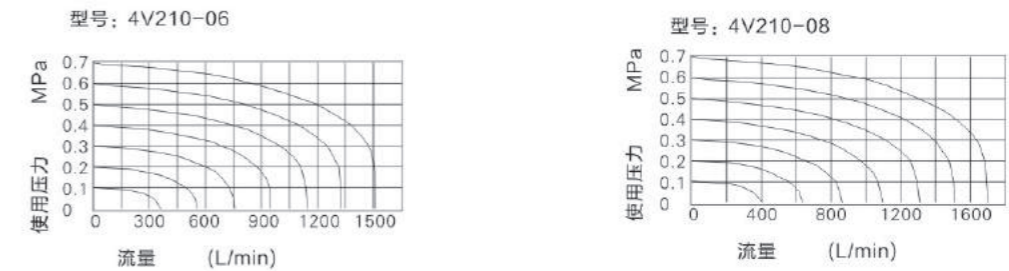
产品特性

- 1、先导方式：外部与内部可选；
- 2、滑柱式结构，密封性好，反应灵敏；
- 3、三位电磁阀有三种中央功能可供选择；
- 4、双头二位电磁阀具有记忆功能；
- 5、内孔采用特殊工艺加工，摩擦阻力小，启动气压低，使用寿命长；
- 6、无需加油润滑；
- 7、可与底座集成阀组，节省安装空间；
- 8、附设手动装置，利于安装调试；
- 9、有多种标准电压等级可供选用。

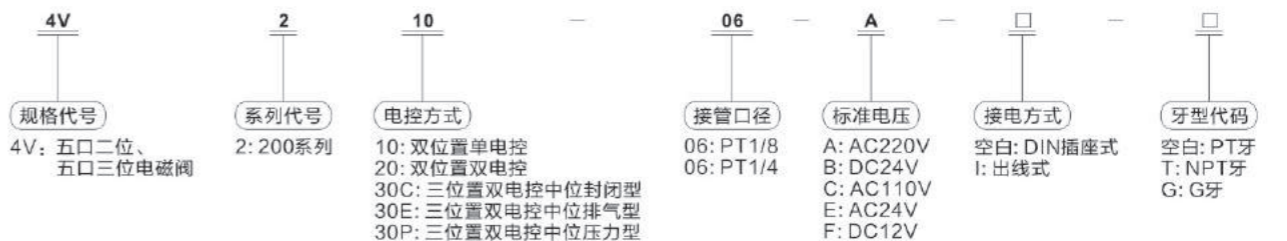
电性能参数

项目	具体参数
标准电压	AC220V、AC110V、AC24V、DC24V、DC12V
使用电压范围	AC: ±15% DC: ±10%
耗电量	AC: 3.5VA DC: 3.0W
保护等级	IP65(DIN40050)
耐热等级	B级
接电型式	DIN插座式、出线式
励磁时间	0.05秒以下

流量特性



型号表示方法





内部结构

●4V210

●4V220

●4V230C

序号	名称	序号	名称	序号	名称	序号	名称	序号	名称	序号	名称
1	端子	5	固定铁片	9	耐磨环	13	止泄垫	17	弹簧	21	侧盖
2	固定螺帽	6	活塞	10	底盖	14	O令	18	手动销	22	复位座
3	线圈	7	引导本体	11	螺钉	15	轴芯	19	复位座		
4	可动铁	8	本体	12	弹簧	16	异型O令	20	弹簧		

外形尺寸图(毫米)

●4V210DIN插座式

●4V210出线式

●4V220DIN插座式

●4V220出线式

●4V230DIN插座式

●4V230出线式

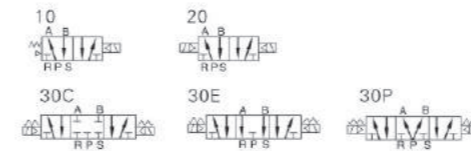
型号符号	A	B	C	D	E	型号符号	A	B	C	D	E
4V210-06	PT1/8	PT1/8	18	22.7	0	4V220-08	PT1/8	PT1/4	21	74.9	3
4V210-08	PT1/8	PT1/4	21	21.2	3	4V230-06	PT1/8	PT1/8	18	76.4	0
4V220-06	PT1/8	PT1/8	18	76.4	0	4V230-08	PT1/8	PT1/4	21	74.9	3

标准规格

型号	4V310-08 4V320-08	4V330C-08 4V330E-08 4V330P-08	4V310-10 4V320-10	4V330C-10 4V330E-10 4V330P-10
工作介质	空气(经40μm以上滤网过滤)			
动作方式	先导式			
*接管口径	进气=出气=排气=PT1/4		进气=出气=PT3/8 排气=PT1/4	
有效截面积	25.0mm <sup>2</sup> (Cv=1.40)	18.0mm <sup>2</sup> (Cv=1.00)	30.0mm <sup>2</sup> (Cv=1.68)	18.0mm <sup>2</sup> (Cv=1.00)
位置数	五口二位	五口三位	五口二位	五口三位
使用压力范围	0.15~0.8MPa(21~114psi)			
保证耐压力	1.5MPa(215psi)			
工作温度 °C	-20~70			
本体材质	铝合金			
**润滑	不需要			
***最高动作频率	4次/秒	3次/秒	4次/秒	3次/秒
重量	4V310-08:310g 4V320-08:400g	450g	4V310-10:310g 4V320-10:400g	450g

\*接管牙型有NPT、G牙可供选择;  
\*\*如有加油润滑,中途不可停止,建议润滑油为ISOVG32或同级用油;  
\*\*\*最高动作频率为空载状态。

符号



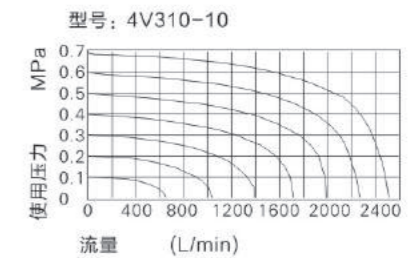
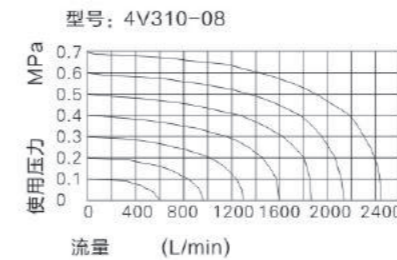
产品特性

- 1、先导方式:外部与内部可选;
- 2、滑柱式结构,密封性好,反应灵敏;
- 3、三位电磁阀有三种中央功能可供选择;
- 4、双头二位电磁阀具有记忆功能;
- 5、内孔采用特殊工艺加工,摩擦阻力小,启动气压低,使用寿命长;
- 6、无需加油润滑;
- 7、可与底座集成阀组,节省安装空间;
- 8、附设手动装置,利于安装调试;
- 9、有多种标准电压等级可供选用。

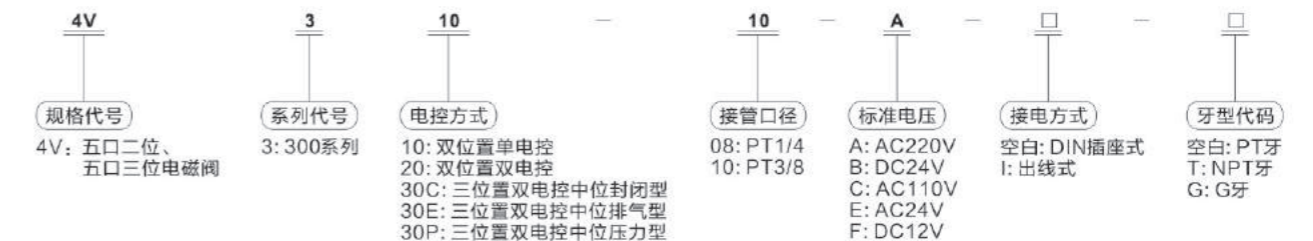
电性能参数

项目	具体参数
标准电压	AC220V、AC110V、AC24V、DC24V、DC12V
使用电压范围	AC: ± 15% DC: ± 10%
耗电量	AC: 3.5VA DC: 3.0W
保护等级	IP65(DIN40050)
耐热等级	B级
接电型式	DIN插座式、出线式
励磁时间	0.05秒以下

流量特性



型号表示方法





内部结构

●4V310

●4V320

●4V330C

序号	名称	序号	名称	序号	名称	序号	名称	序号	名称	序号	名称
1	端子	5	固定铁片	9	耐磨环	13	止泄垫	17	弹簧	21	侧盖
2	固定螺帽	6	活塞	10	底盖	14	O令	18	手动销	22	复归座
3	线圈	7	引导本体	11	螺钉	15	轴芯	19	复归座		
4	可动铁	8	本体	12	弹簧	16	异型O令	20	弹簧		

外形尺寸图(毫米)

●4V310DIN插座式

●4V310出线式

●4V320DIN插座式

●4V320出线式

●4V330DIN插座式

●4V330出线式

型号符号	A	B	C	D	E	型号符号	A	B	C	D	E
4V310-08	PT1/4	PT1/4	22	29	0	4V320-10	PT1/4	PT3/8	24	82.9	4
4V310-10	PT1/4	PT3/8	24	28	4	4V330-08	PT1/4	PT1/4	22	83.9	0
4V320-08	PT1/4	PT1/4	22	83.9	0	4V330-10	PT1/4	PT3/8	24	82.9	4

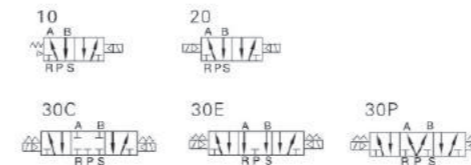


标准规格

型号	4V410-15	4V420-15	4V430C-15	4V430E-15	4V430P-15
工作介质	空气(经40μm以上滤网过滤)				
动作方式	先导式				
*接管口径	进气=出气=排气=PT1/2				
有效截面积	50.0mm <sup>2</sup> (Cv=2.79)		30.0mm <sup>2</sup> (Cv=1.68)		
位置数	五口二位		五口三位		
使用压力范围	0.15~0.8MPa(21~114psi)				
保证耐压力	1.5MPa(215psi)				
工作温度 °C	-20~70				
本体材质	铝合金				
**润滑	不需要				
***最高动作频率	3次/秒				
重量	590g	720g			770g

\*接管牙型有NPT、G牙可供选择;  
 \*\*如有加油润滑,中途不可停止,建议润滑油为ISOVG32或同级用油;  
 \*\*\*最高动作频率为空载状态。

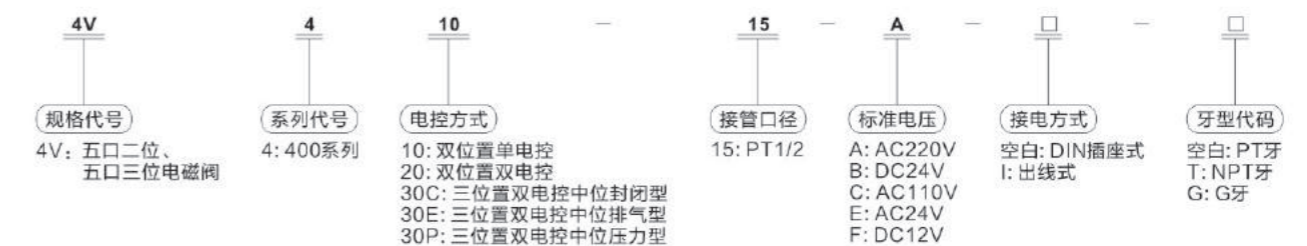
符号



产品特性

- 1、先导方式:外部与内部可选;
- 2、滑柱式结构,密封性好,反应灵敏;
- 3、三位电磁阀有三种中央功能可供选择;
- 4、双头二位电磁阀具有记忆功能;
- 5、内孔采用特殊工艺加工,磨擦阻力小,启动气压低,使用寿命长;
- 6、无需加油润滑;
- 7、可与底座集成阀组,节省安装空间;
- 8、附设手动装置,利于安装调试;
- 9、有多种标准电压等级可供选用。

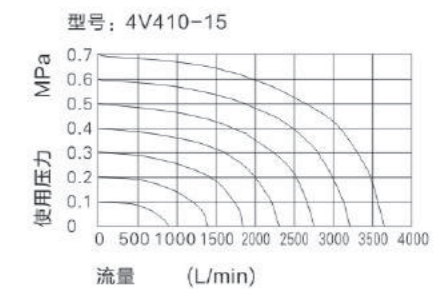
型号表示方法



电性能参数

项目	具体参数
标准电压	AC220V、AC110V、AC24V、DC24V、DC12V
使用电压范围	AC: ±15% DC: ±10%
耗电量	AC: 3.5VA DC: 3.0W
保护等级	IP65(DIN40050)
耐热等级	B级
接电型式	DIN插座式、出线式
励磁时间	0.05秒以下

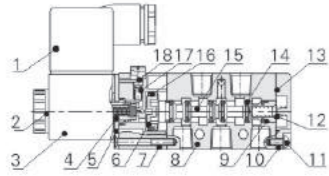
流量特性



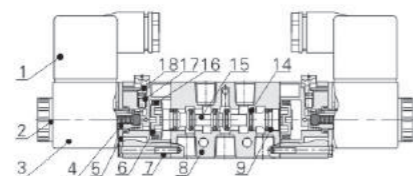


内部结构

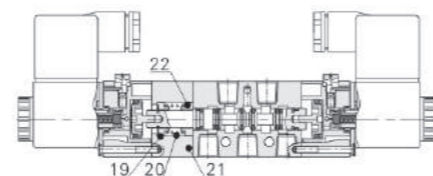
●4V410



●4V420



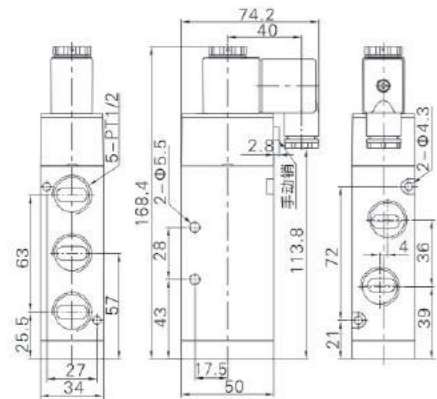
●4V430C



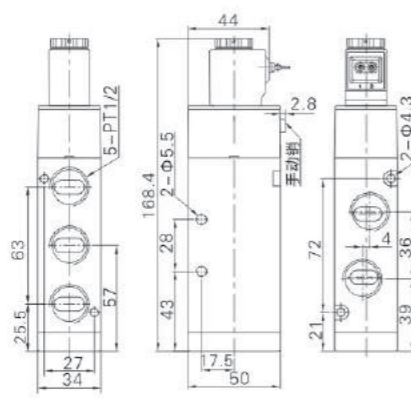
序号	名称	序号	名称	序号	名称	序号	名称	序号	名称	序号	名称
1	端子	5	固定铁片	9	耐磨环	13	止泄垫	17	弹簧	21	侧盖
2	固定螺帽	6	活塞	10	底盖	14	O令	18	手动销	22	复位座
3	线圈	7	引导本体	11	螺钉	15	轴芯	19	复位座		
4	可动铁	8	本体	12	弹簧	16	异型O令	20	弹簧		

外形尺寸图(毫米)

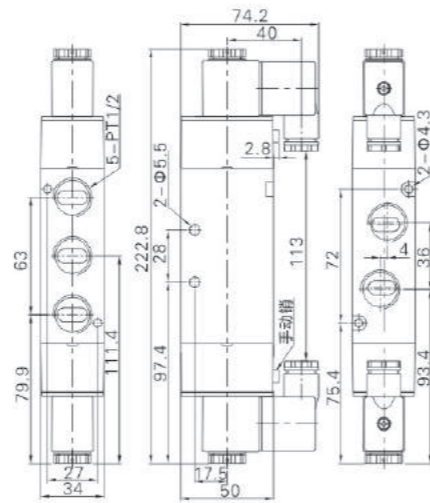
●4V410DIN插座式



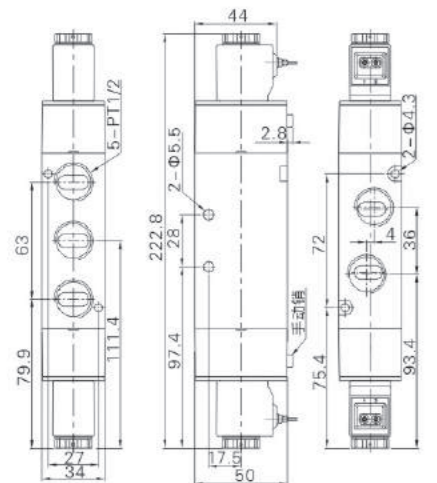
●4V410出线式



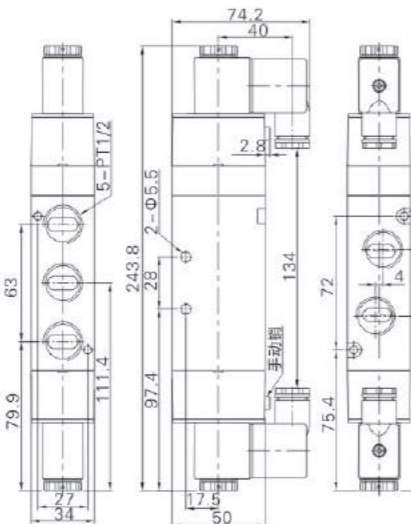
●4V420DIN插座式



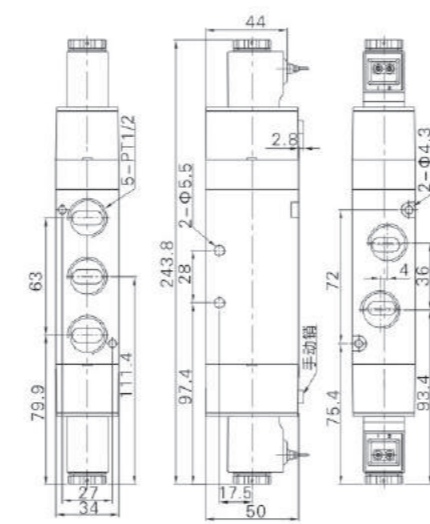
●4V420出线式



●4V430DIN插座式



●4V430出线式



符号



产品特性

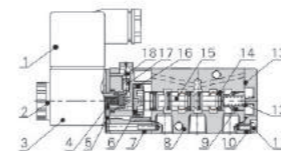
- 1、内部先导式结构；
- 2、滑柱式结构，密封性好，反应灵敏；
- 3、双头二位电磁阀具有记忆功能；
- 4、内孔采用特殊加工工艺，摩擦阻力小，启动气压低，使用寿命长；
- 5、无需加油润滑；
- 6、侧板式安装，可直接与执行元件连接使用
- 6、附设手动装置，利于安装调试；
- 7、有多种标准电压等级可供选用；

流量特性

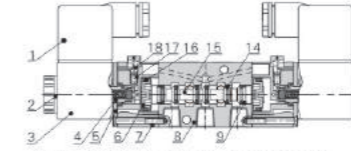
请参考相同型号4V系列电磁阀。

内部结构

单电控型



双电控型



①注：当接管为M5牙时，此项代码为空。

标准规格

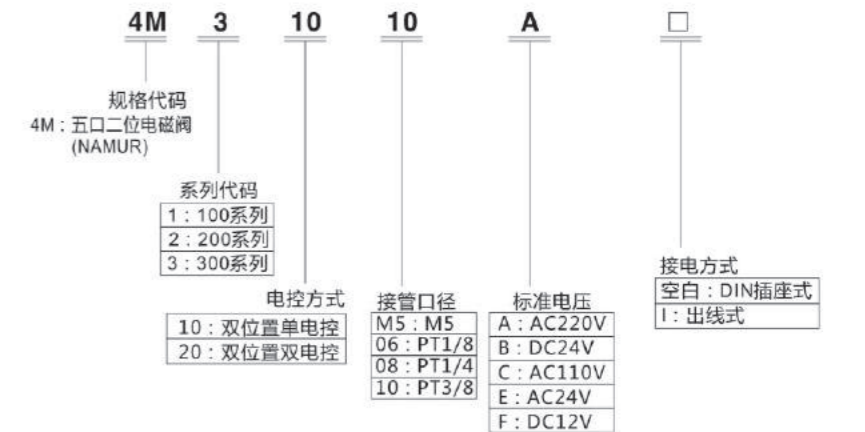
型号	4M110-M5 4M120-M5	4M110-06 4M120-06	4M210-06 4M220-06	4M210-08 4M220-08	4M310-08 4M320-08	4M310-10 4M320-10
工作介质	空气(经40μm以上过滤网过滤)					
动作方式	内部先导式					
接管口径①	进气=排气 =M5	进气=排气 =PT1/8	进气=排气 =PT1/8	进气=排气 =PT1/8 排气=PT1/8	进气=排气 =PT1/4	进气=PT3/4 排气=PT1/4
有效截面积	5.5mm <sup>2</sup> (Cv=0.31)	12.0mm <sup>2</sup> (Cv=0.67)	14.0mm <sup>2</sup> (Cv=0.78)	16.0mm <sup>2</sup> (Cv=0.89)	25.0mm <sup>2</sup> (Cv=1.40)	30.0mm <sup>2</sup> (Cv=1.68)
位置数	五口二位					
使用压力范围	0.15~0.8MPa(21~114psi)					
保证耐压力	1.5MPa(215psi)					
工作温度℃	-20~70					
本体材质	铝合金					
润滑②	不需要					
最高动作频率③	5次/秒			4次/秒		
重量(g)	4M110:120 4M120:175	4M210:220 4M220:320	4M310:310 4M320:400			

- ①接管牙型有NPT、G牙可供选择。
- ②如有加油润滑，中途不可停止，建议润滑油为ISO VG32或同级用油。
- ③最高动作频率为空载状态。

电性能参数

项目	4M1104 M120	4M210 4M220 4M310 4M320
标准电压	AC220V AC110V DC24V DC12V	
使用电压范围	AC: ±15% DC: ±10%	
耗电量	AC: 2.5VA DC: 2.5W	AC: 3.5VA DC: 3.0W
保护等级	IP65(DIN40050)	
耐热等级	B级	
接电型式	DIN插座式、出线式	
励磁时间	0.05秒以下	

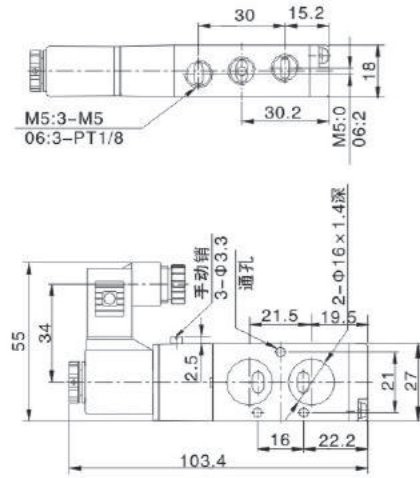
型号表示方法



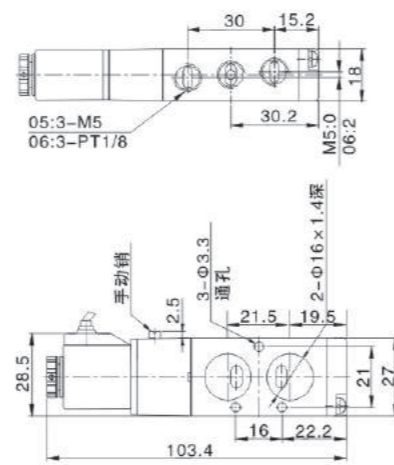
序号	名称	序号	名称
1	端子	10	底盖
2	固定螺帽	11	螺钉
3	线圈	12	弹簧
4	可动铁	13	止泄垫
5	固定铁片	14	O令
6	活塞	15	轴芯
7	引导本体	16	异型O令
8	本体	17	弹簧
9	耐磨环	18	手动销



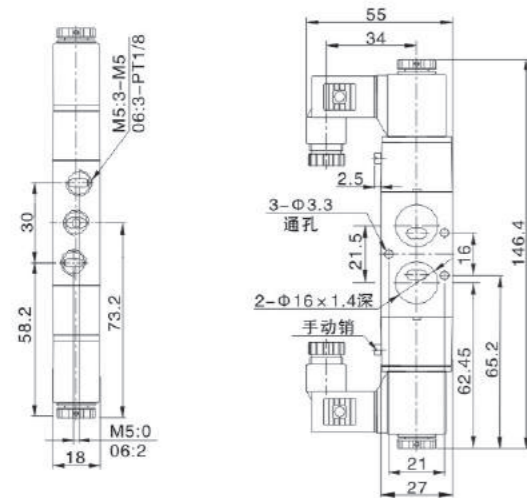
● 4M110DIN插座式



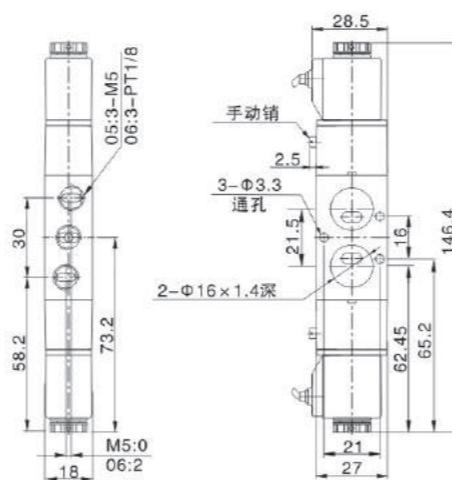
● 4M110出线式



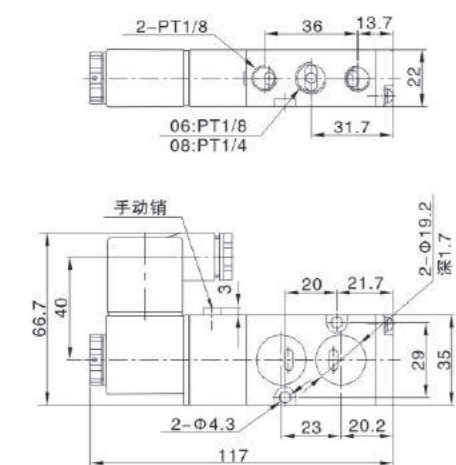
● 4M120DIN插座式



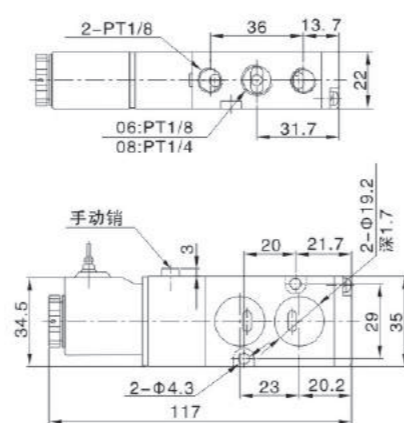
● 4M120出线式



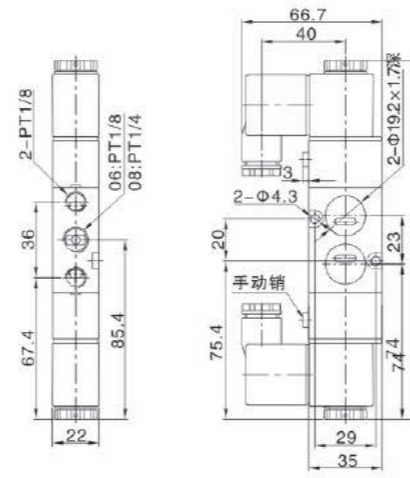
● 4M210DIN插座式



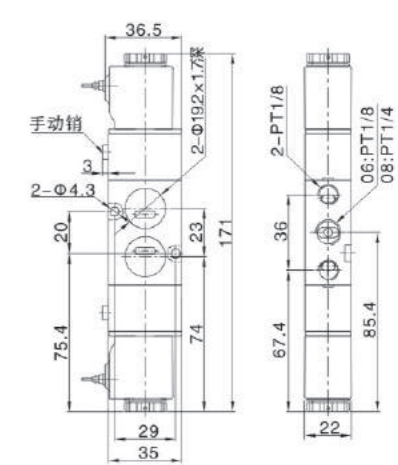
● 4M210出线式



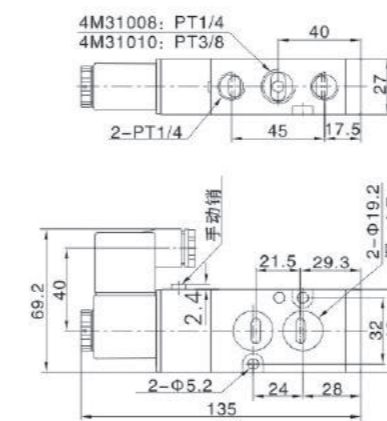
● 4M220DIN插座式



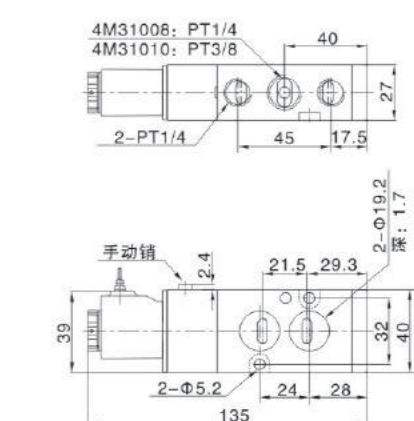
● 4M220出线式



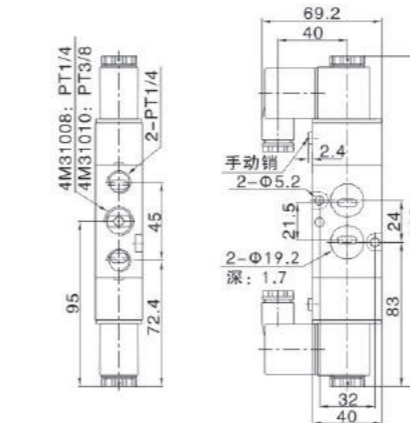
● 4M310DIN插座式



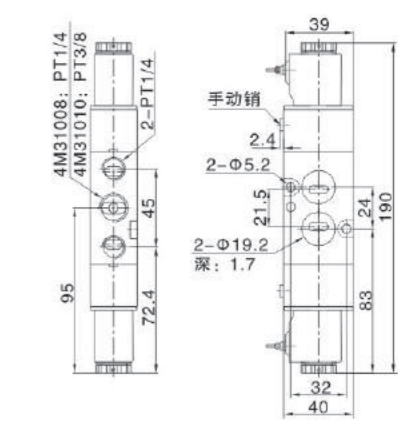
● 4M310出线式



● 4M320DIN插座式



● 4M320出线式





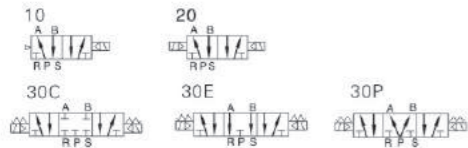


标准规格

型号	5V110-M5 5V120-M5	5V130C-M5 5V130E-M5 5V130P-M5	5V110-06 5V120-06	5V130C-06 5V130E-06 5V130P-06
工作介质	空气(经40μm以上滤网过滤)			
动作方式	先导式			
*接管口径	进气=出气=M5		进气=出气=PT1/8	
有效截面积	5.5mm <sup>2</sup> (Cv=0.31)	5.0mm <sup>2</sup> (Cv=0.28)	12.0mm <sup>2</sup> (Cv=0.67)	9.0mm <sup>2</sup> (Cv=0.50)
位置数	五口二位	五口三位	五口二位	五口三位
使用压力范围	0.15~0.8MPa(21~114psi)			
保证耐压力	1.5MPa(215psi)			
工作温度 ℃	-20~70			
本体材质	铝合金			
**润滑	不需要			
***最高动作频率	5次/秒	3次/秒	5次/秒	3次/秒
重量	5V110-M5:120g 5V120-M5:175g	200g	5V110-06:120g 5V120-06:175g	200g

\*接管牙型有NPT、G牙可供选择;  
\*\*如有加油润滑,中途不可停止,建议润滑油为ISOVG32或同级用油;  
\*\*\*最高动作频率为空载状态。

符号



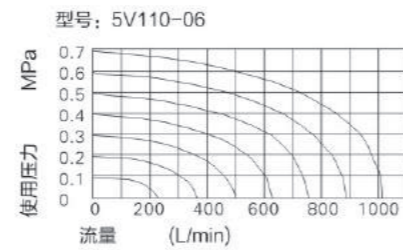
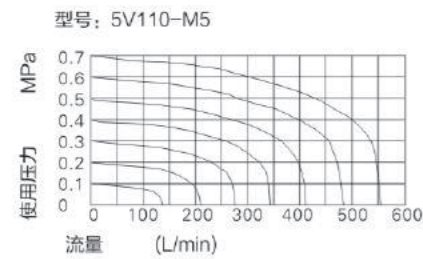
产品特性

- 1、先导方式:外部与内部可选;
- 2、滑柱式结构,密封性好,反应灵敏;
- 3、三位电磁阀有三种中央功能可供选择;
- 4、双头二位电磁阀具有记忆功能;
- 5、内孔采用特殊工艺加工,摩擦阻力小,启动气压低,使用寿命长;
- 6、无需加油润滑;
- 7、可与底座集成阀组,节省安装空间;
- 8、附设手动装置,利于安装调试;
- 9、有多种标准电压等级可供选用。

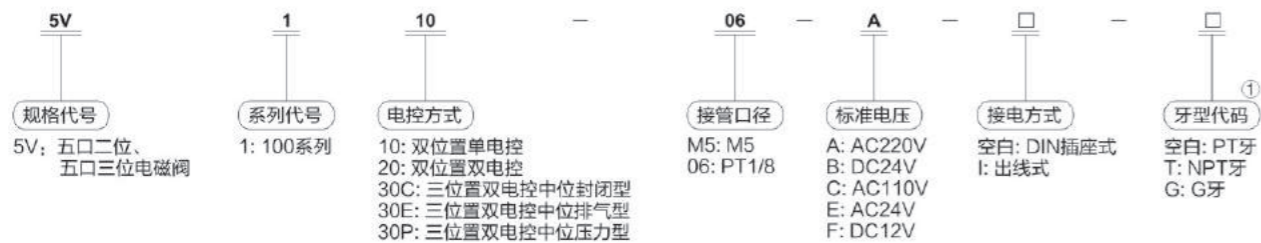
电性能参数

项目	具体参数
标准电压	AC220V、AC110V、AC24V、DC24V、DC12V
使用电压范围	AC: ±15% DC: ±10%
耗电量	AC: 2.5VA DC: 2.5W
保护等级	IP65(DIN40050)
耐热等级	B级
接电型式	DIN插座式、出线式
励磁时间	0.05秒以下

流量特性

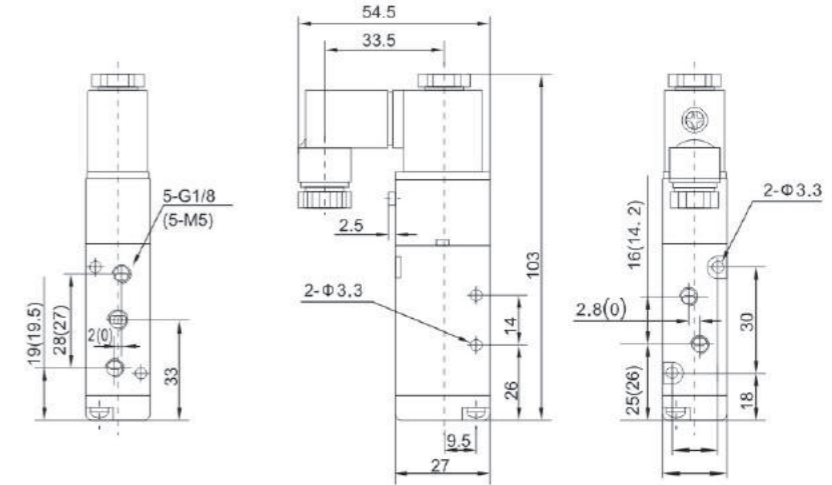


型号表示方法

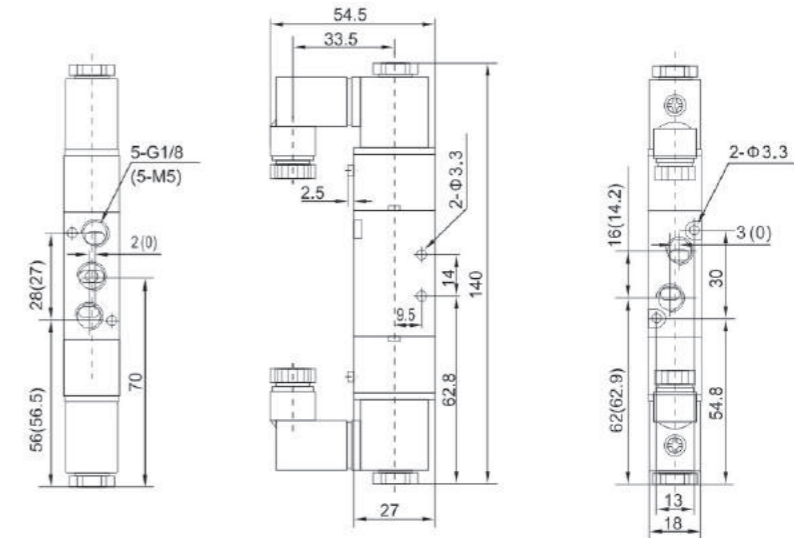


外形尺寸图(毫米)

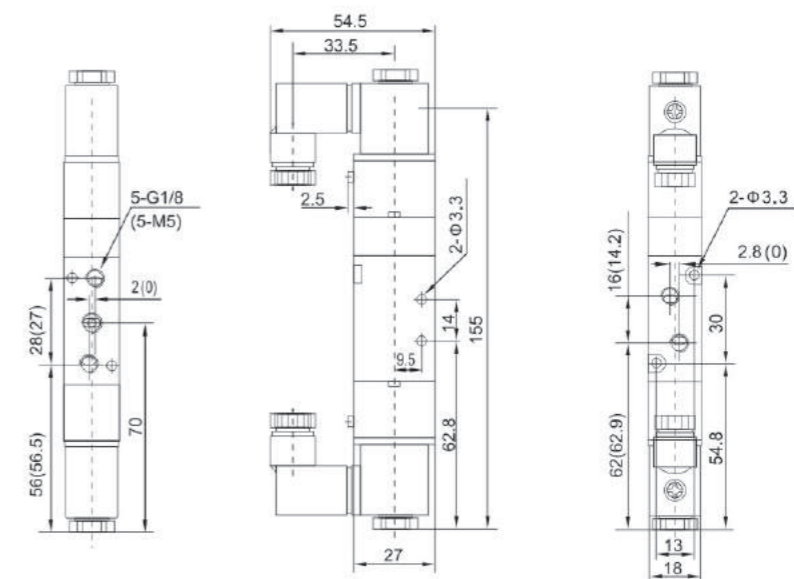
●5V110-06(M5)



●5V120-06(M5)



●5V130-06(M5)

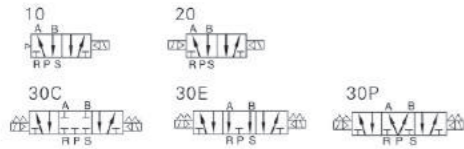





**标准规格**

型号	5V210-06 5V220-06	5V230C-06 5V230E-06 5V230P-06	5V210-08 5V220-08	5V230C-08 5V230E-08 5V230P-08
工作介质	空气(经40μm以上滤网过滤)			
动作方式	先导式			
*接管口径	进气=出气=排气=PT1/8		进气=出气=PT1/4 排气=PT1/8	
有效截面积	14.0mm <sup>2</sup> (Cv=0.78)	12.0mm <sup>2</sup> (Cv=0.67)	16.0mm <sup>2</sup> (Cv=0.89)	12.0mm <sup>2</sup> (Cv=0.67)
位置数	五口二位	五口三位	五口二位	五口三位
使用压力范围	0.15~0.8MPa(21~114psi)			
保证耐压力	1.5MPa(215psi)			
工作温度 ℃	-20~70			
本体材质	铝合金			
**润滑	不需要			
***最高动作频率	5次/秒	3次/秒	5次/秒	3次/秒
重量	5V210-06:220g 5V220-06:320g	360g	5V210-08:220g 5V220-08:320g	360g

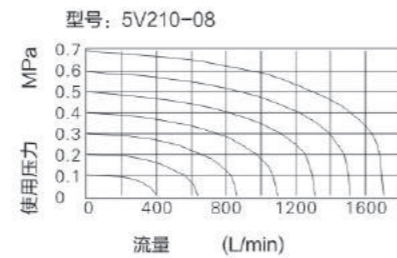
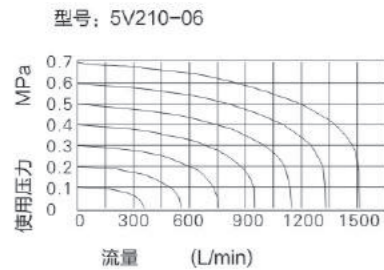
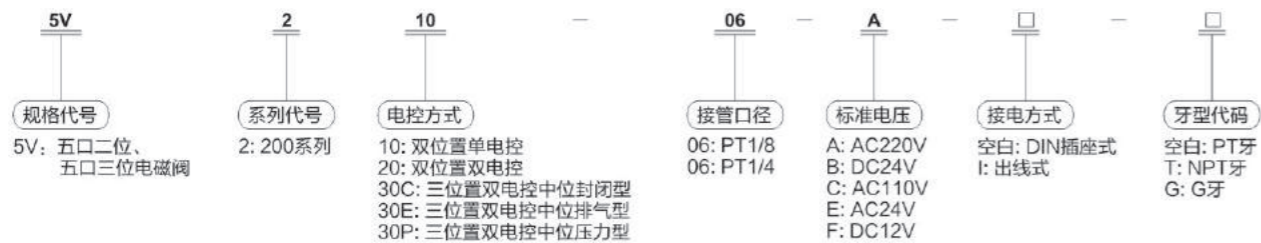
\*接管牙型有NPT、G牙可供选择;  
\*\*如有加油润滑,中途不可停止,建议润滑油为ISOVG32或同级用油;  
\*\*\*最高动作频率为空载状态。

**符号**

**产品特性**

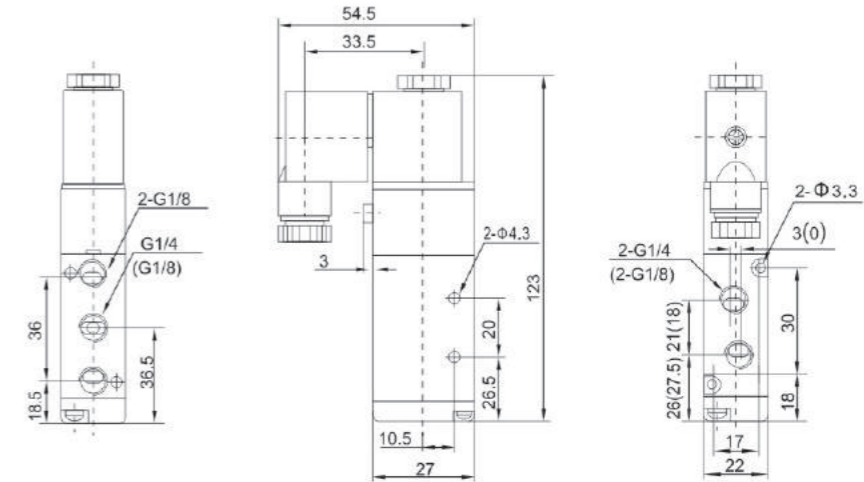
- 1、先导方式:外部与内部可选;
- 2、滑柱式结构,密封性好,反应灵敏;
- 3、三位电磁阀有三种中央功能可供选择;
- 4、双头二位电磁阀具有记忆功能;
- 5、内孔采用特殊工艺加工,摩擦阻力小,启动气压低,使用寿命长;
- 6、无需加油润滑;
- 7、可与底座集成阀组,节省安装空间;
- 8、附设手动装置,利于安装调试;
- 9、有多种标准电压等级可供选用。

**电性能参数**

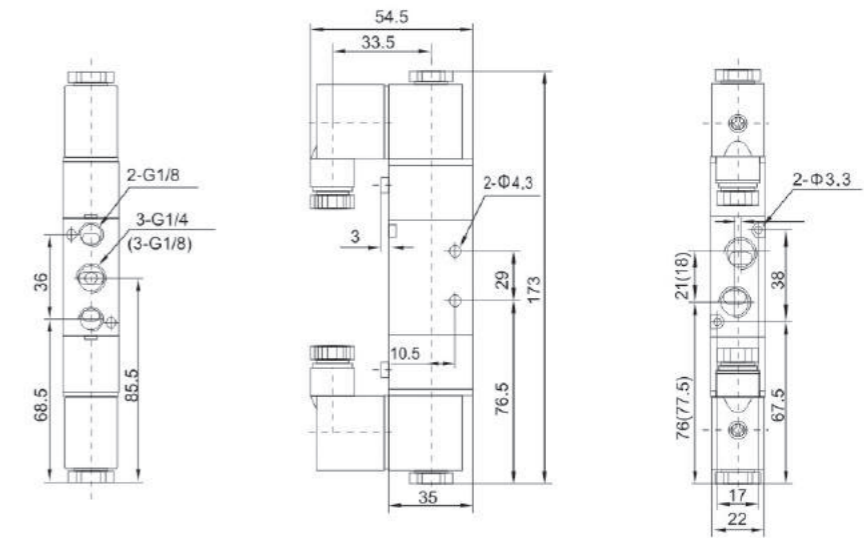
项目	具体参数
标准电压	AC220V、AC110V、AC24V、DC24V、DC12V
使用电压范围	AC: ±15% DC: ±10%
耗电量	AC: 3.5VA DC: 3.0W
保护等级	IP65(DIN40050)
耐热等级	B级
接电型式	DIN插座式、出线式
励磁时间	0.05秒以下

**流量特性**

**型号表示方法**

**外形尺寸图(毫米)**

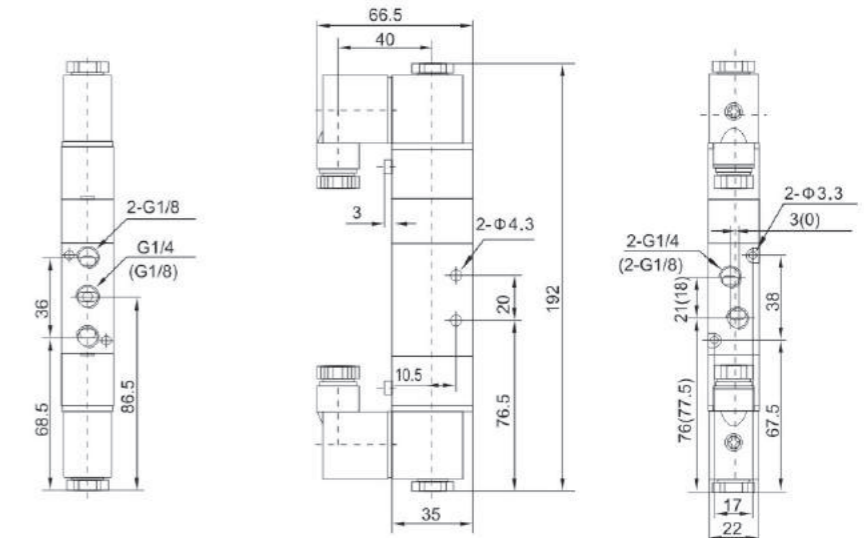
● 5V210-08(06)



● 5V220-08(06)



● 5V230-08(06)





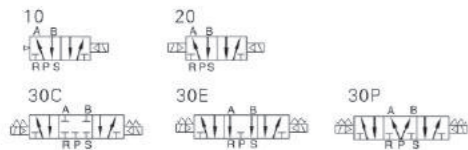


标准规格

型号	5V310-08 5V320-08	5V330C-08 5V330E-08 5V330P-08	5V310-10 5V320-10	5V330C-10 5V330E-10 5V330P-10
工作介质	空气(经40μm以上滤网过滤)			
动作方式	先导式			
*接管口径	进气=出气=排气=PT1/4		进气=出气=PT3/8 排气=PT1/4	
有效截面积	25.0mm <sup>2</sup> (Cv=1.40)	18.0mm <sup>2</sup> (Cv=1.00)	30.0mm <sup>2</sup> (Cv=1.68)	18.0mm <sup>2</sup> (Cv=1.00)
位置数	五口二位	五口三位	五口二位	五口三位
使用压力范围	0.15~0.8MPa(21~114psi)			
保证耐压力	1.5MPa(215psi)			
工作温度 °C	-20~70			
本体材质	铝合金			
**润滑	不需要			
***最高动作频率	4次/秒	3次/秒	4次/秒	3次/秒
重量	5V310-08:310g 5V320-08:400g	450g	5V310-10:310g 5V320-10:400g	450g

\*接管牙型有NPT、G牙可供选择;  
\*\*如有加油润滑,中途不可停止,建议润滑油为ISOVG32或同级用油;  
\*\*\*最高动作频率为空载状态。

符号



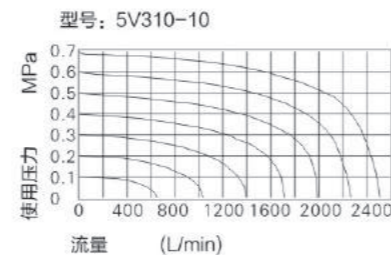
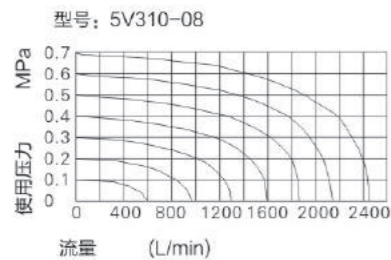
产品特性

- 1、先导方式:外部与内部可选;
- 2、滑柱式结构,密封性好,反应灵敏;
- 3、三位电磁阀有三种中央功能可供选择;
- 4、双头二位电磁阀具有记忆功能;
- 5、内孔采用特殊工艺加工,摩擦阻力小,启动气压低,使用寿命长;
- 6、无需加油润滑;
- 7、可与底座集成阀组,节省安装空间;
- 8、附设手动装置,利于安装调试;
- 9、有多种标准电压等级可供选用。

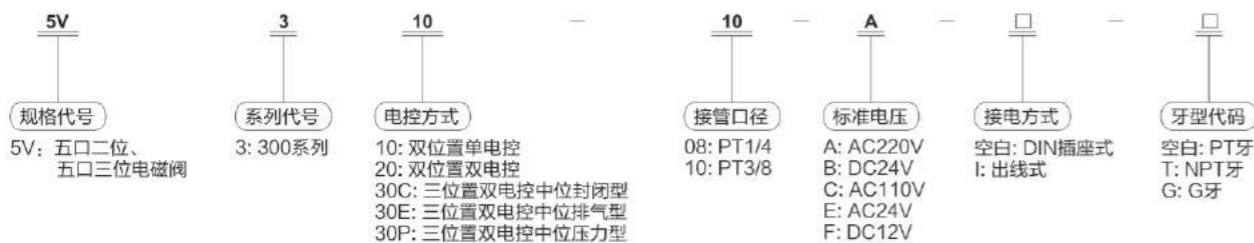
电性能参数

项目	具体参数
标准电压	AC220V、AC110V、AC24V、DC24V、DC12V
使用电压范围	AC: ±15% DC: ±10%
耗电量	AC: 3.5VA DC: 3.0W
保护等级	IP65(DIN40050)
耐热等级	B级
接电型式	DIN插座式、出线式
励磁时间	0.05秒以下

流量特性

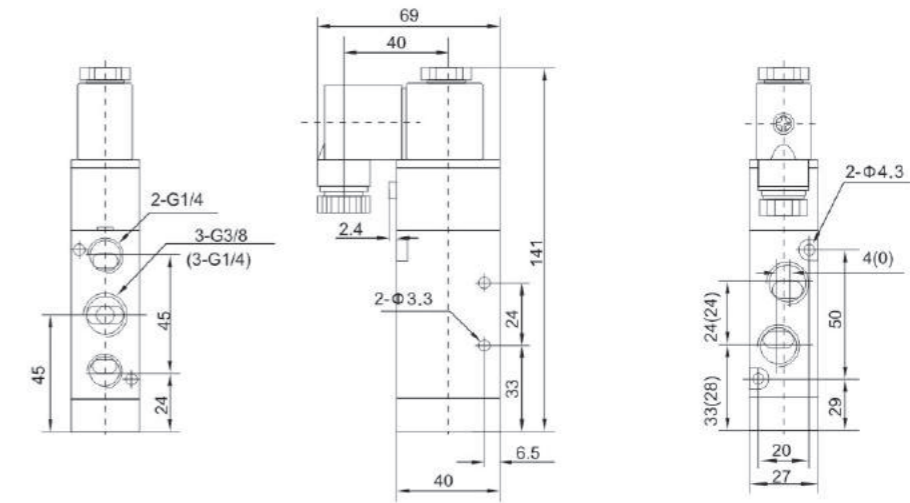


型号表示方法

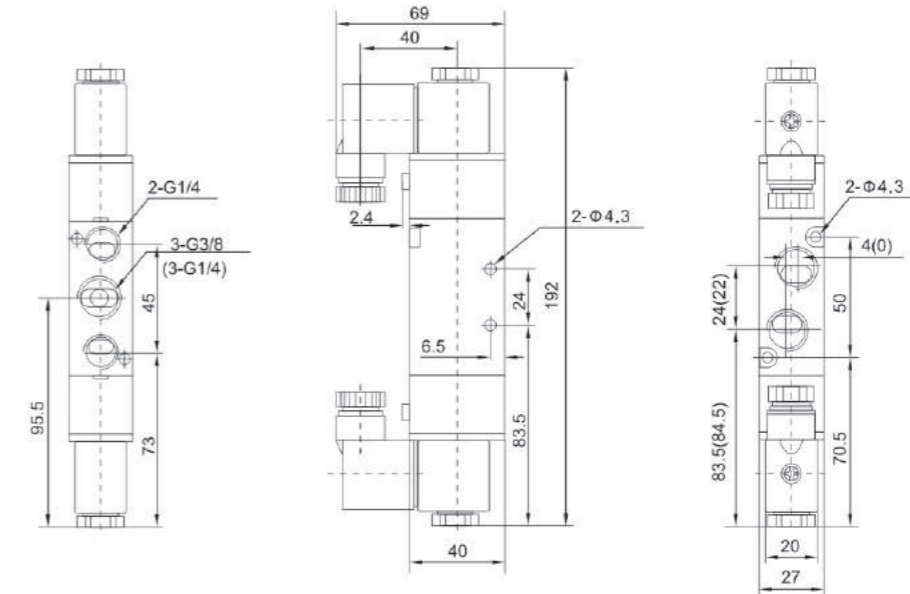


外形尺寸图(毫米)

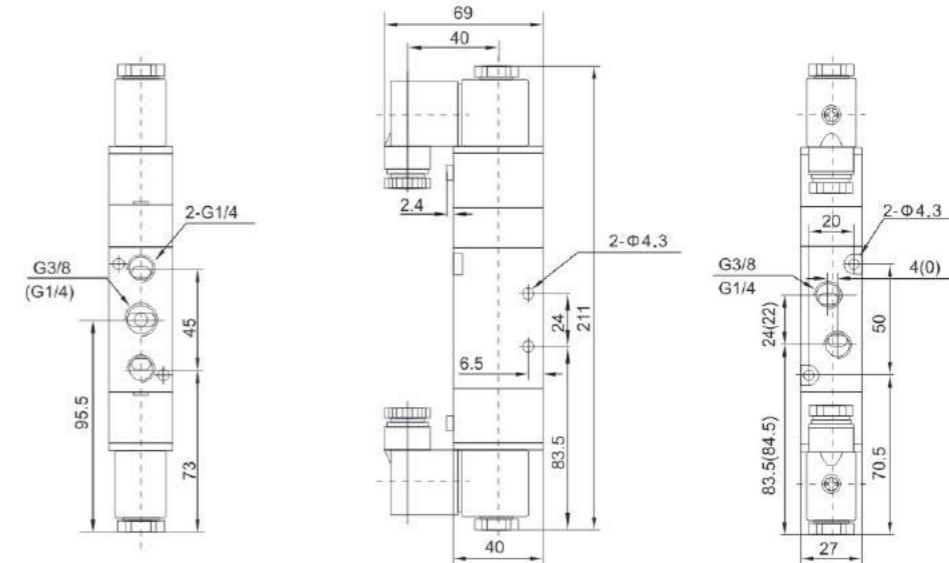
● 5V310-08(10)



● 5V320-08(10)



● 5V330-08(10)



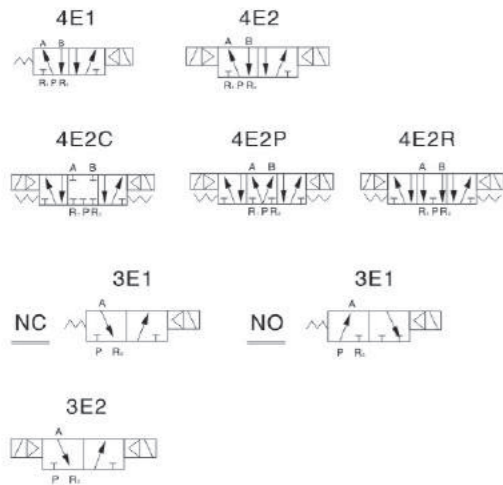




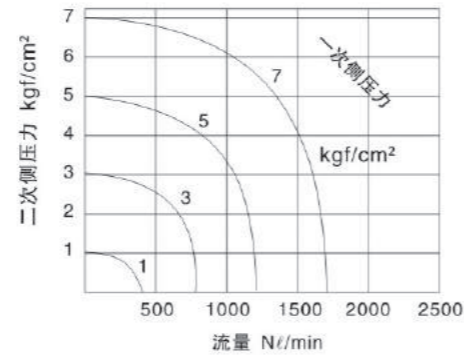
标准规格

型号	6VSC-220-3E1,E2	6VSC-220-4E1,E2	6VSC-220-4E2C,P,R
配管口径代号	8A		
配管口径尺寸	PT1/4		
方口数	3口	5口	
位置数	2位置	2位置	3位置
使用流体	空气		
使用压力范围	2~7kgf/cm <sup>2</sup>		3~7kgf/cm <sup>2</sup>
耐压力	10kgf/cm <sup>2</sup>		
有效断面积	18mm <sup>2</sup>		16mm <sup>2</sup>
周围温度	-5~+50℃(不冻结)		
应答时间	30ms		40ms
定格电压	AC 110V,220V(50/60)Hz,DC24V		
电力消耗	AC=6/4.9VA DC=2.5W		
电压容许范围	±10%		
绝缘等级	F级		

符号



流量特性



阀型号表示方法

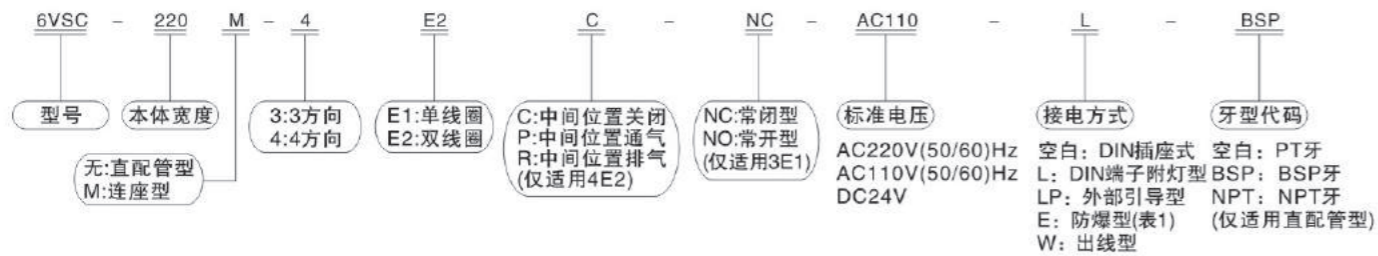
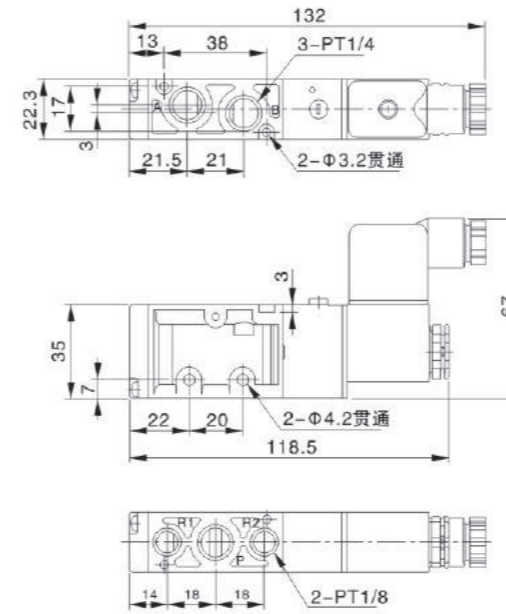


表1 防爆型规格

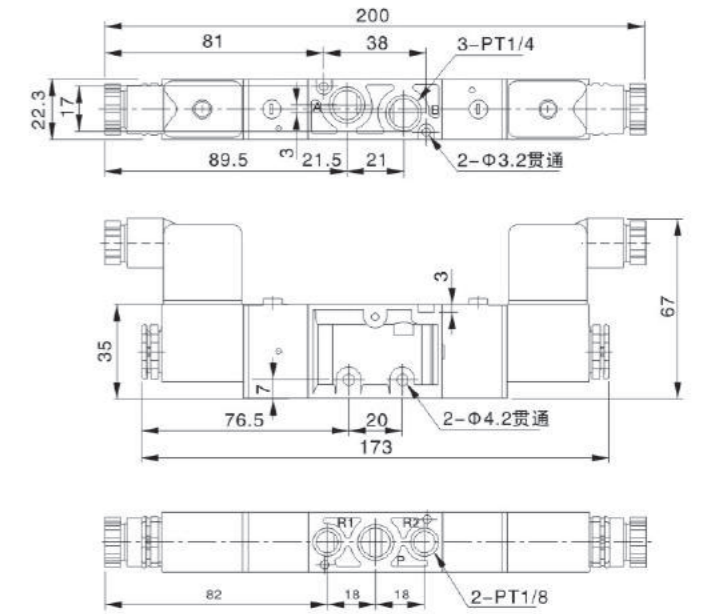
防爆等级	EEx m II T4
定格电压	AC110V,220V,(50/60)Hz,DC24V
电力消耗	AC=4.4VA DC=5W
电压容许范围	±10%
绝缘等级	F级

外形尺寸图(毫米)

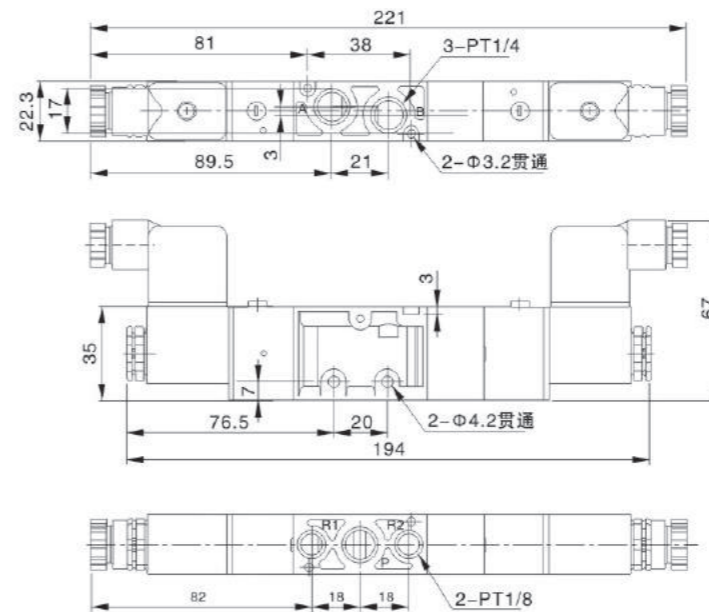
●6VSC-220-4E1



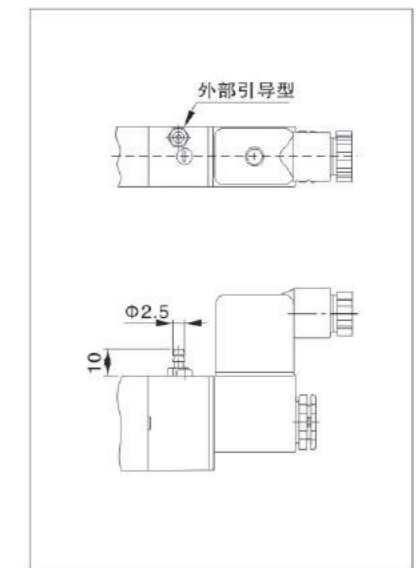
●6VSC-220-4E2



●6VSC-220-4E2C,P,R



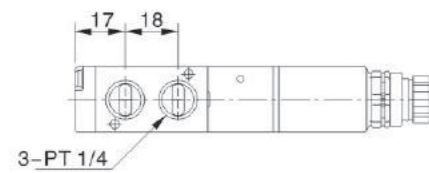
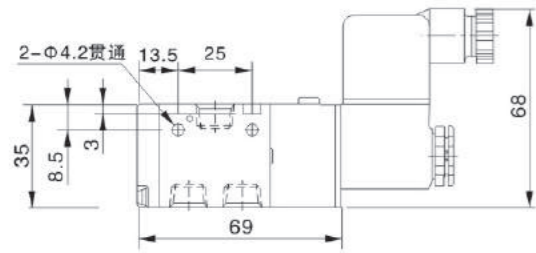
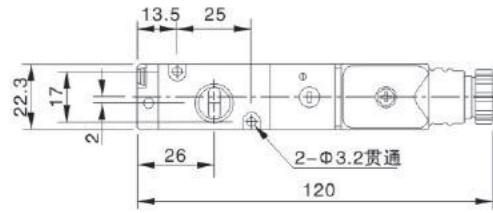
●LP



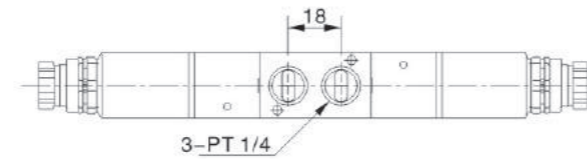
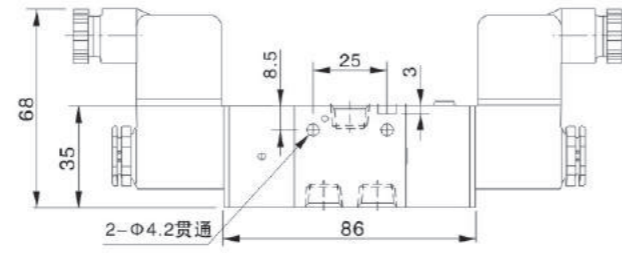
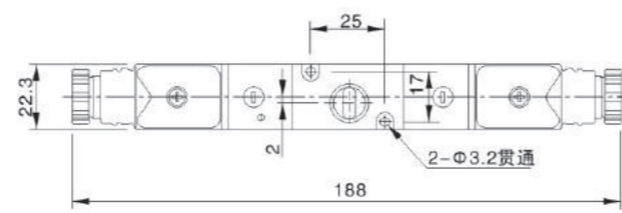


外形尺寸图(毫米)

●6VSC-220-3E1-NC/NO



●6VSC-220-3E2

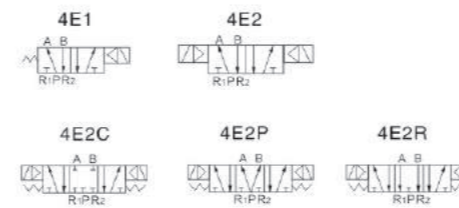


标准规格

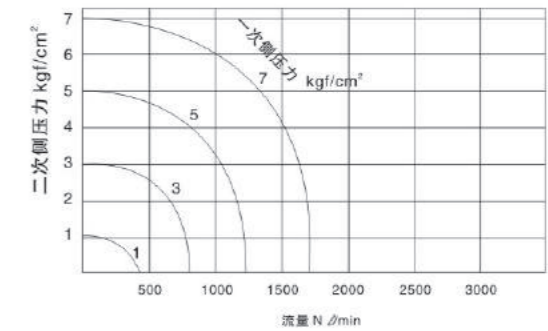
型号	6VSC-260-3E1,E2	6VSC-260-4E1,E2	6VSC-260-4E2C,P,R
配管口径代号	8A		
配管口径尺寸	PT1/4		
方口数	3口	5口	
位置数	2位置	2位置	3位置
使用流体	空气		
使用压力范围	2~7kgf/cm <sup>2</sup>		3~7kgf/cm <sup>2</sup>
耐压力	10kgf/cm <sup>2</sup>		
有效断面积	18mm <sup>2</sup>		16mm <sup>2</sup>
周围温度	-5~+50℃(不冻结)		
应答时间	40ms		
定格电压	AC 110V,220V(50/60)Hz,DC24V		
电力消耗	AC=6/4.9VA DC=2.5W		
电压容许范围	±10%		
绝缘等级	F级		



符号



流量特性



阀型号表示方法



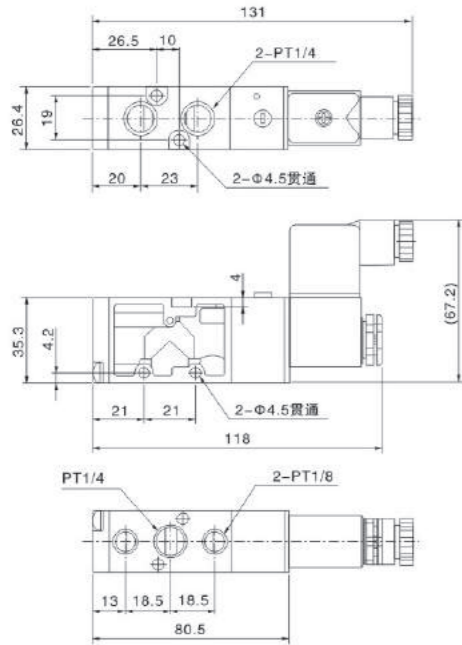
表1 防爆型规格

防爆等级	EEx m II T4
定格电压	AC110V,220V,(50/60)Hz,DC24V
电力消耗	AC=4.4VA DC=5W
电压容许范围	±10%
绝缘等级	F级

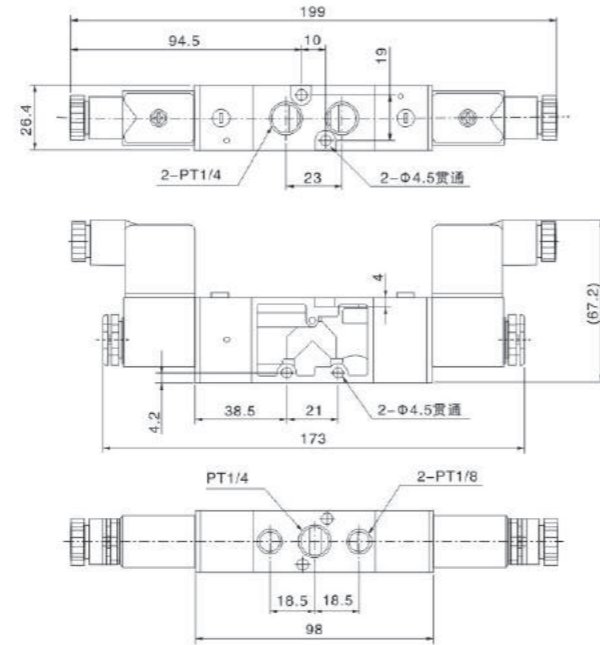


外形尺寸图(毫米)

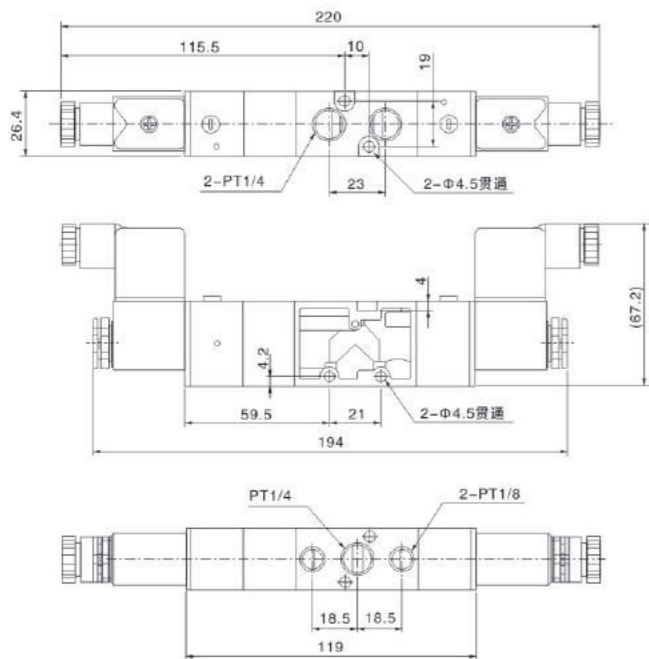
●6VSC-260-4E1



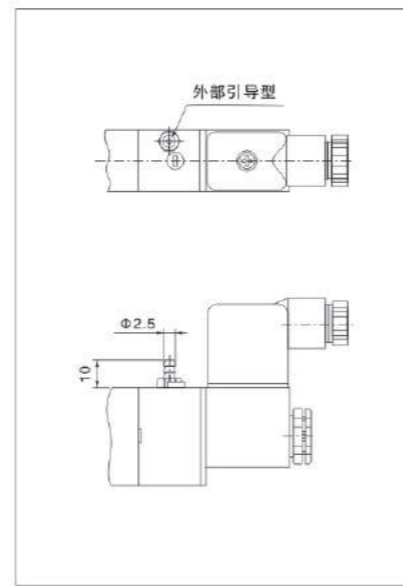
●6VSC-260-4E2



●6VSC-260-4E2C.P.R



●LP

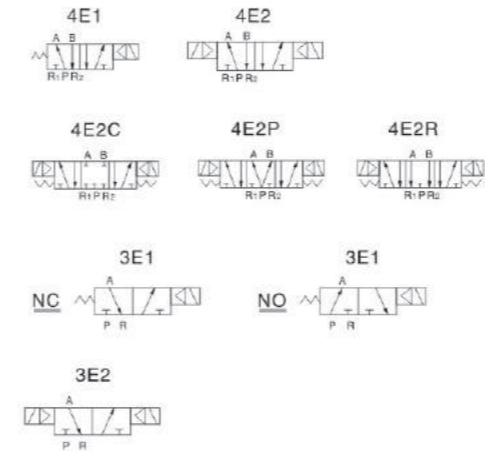


标准规格

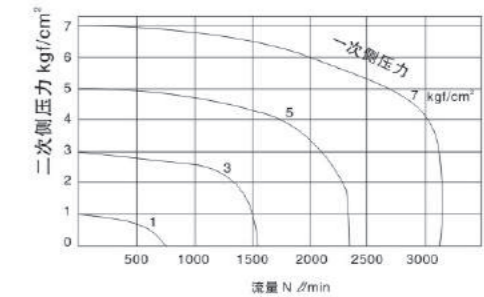
型号	6VSC-300-3E1,E2	6VSC-300-4E1,E2	6VSC-300-4E2C,P,R
配管口径代号	10A		
配管口径尺寸	PT3/8		
方口数	3口	5口	
位置数	2位置	2位置	3位置
使用流体	空气		
使用压力范围	2~7kgf/cm <sup>2</sup>		3~7kgf/cm <sup>2</sup>
耐压力	10kgf/cm <sup>2</sup>		
有效断面积	35mm <sup>2</sup>		25mm <sup>2</sup>
周围温度	-5~+50℃(不冻结)		
应答时间	50ms		
定格电压	AC 110V,220V(50/60)Hz,DC24V		
电力消耗	AC=6/4.9VA DC=2.5W		
电压容许范围	±10%		
绝缘等级	F级		



符号



流量特性



阀型号表示方法

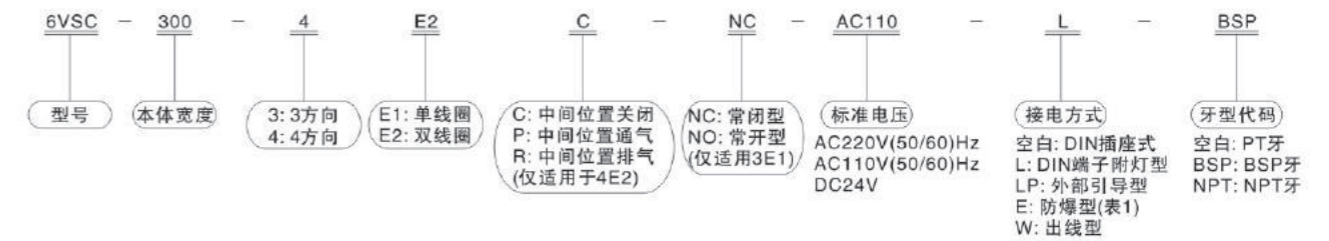


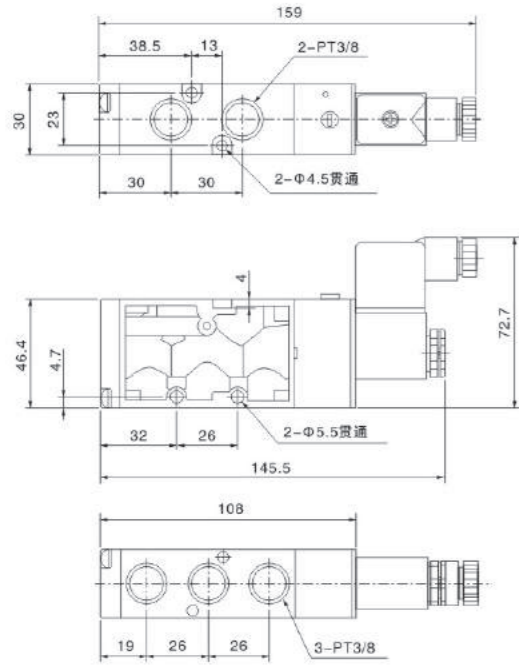
表1 防爆型规格

防爆等级	Ex m II T4
定格电压	AC110V,220V,(50/60)Hz,DC24V
电力消耗	AC=4.4VA DC=5W
电压容许范围	±10%
绝缘等级	F级

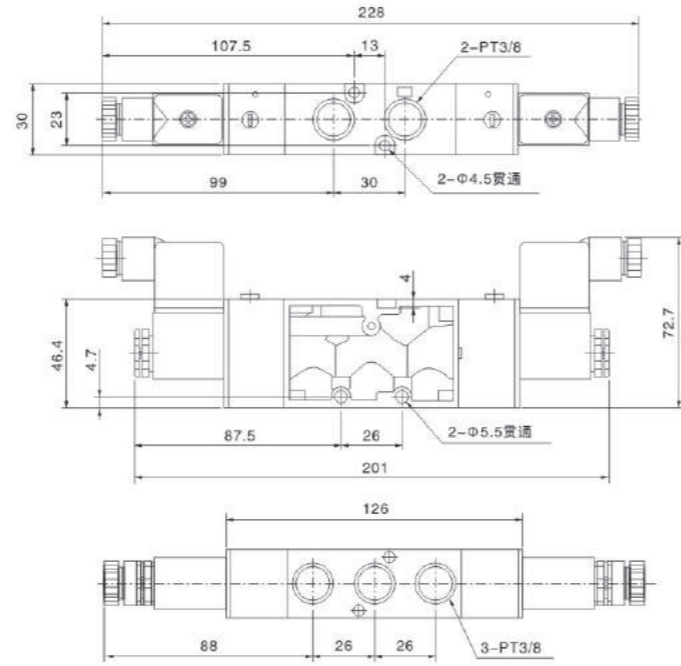


外形尺寸图(毫米)

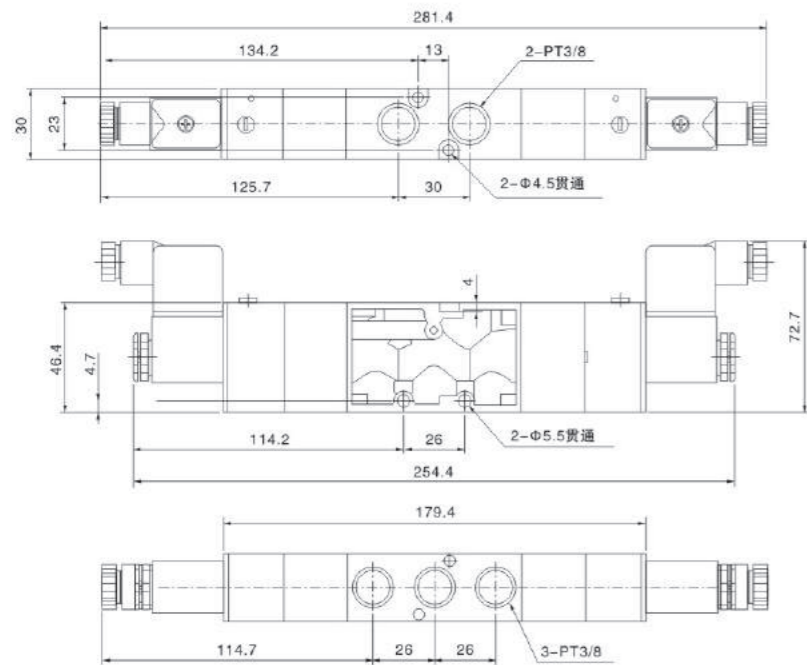
●6VSC-300-4E1



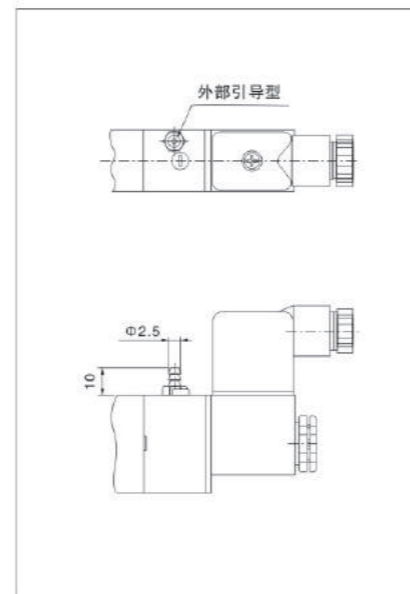
●6VSC-300-4E2



●6VSC-300-4E2C.P.R

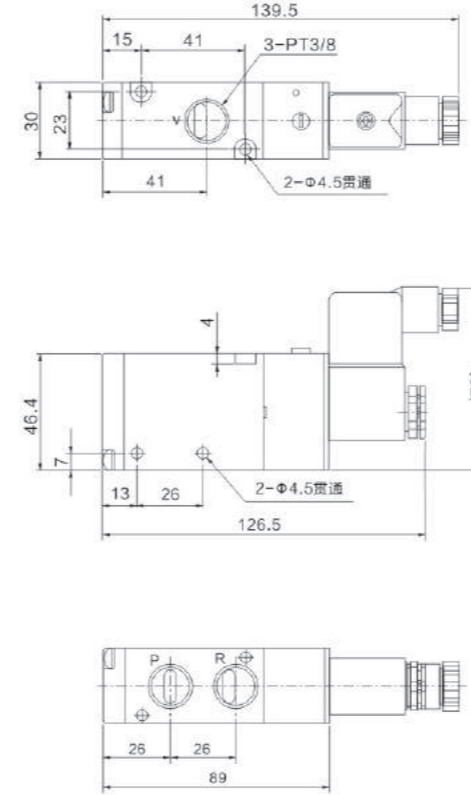


●LP

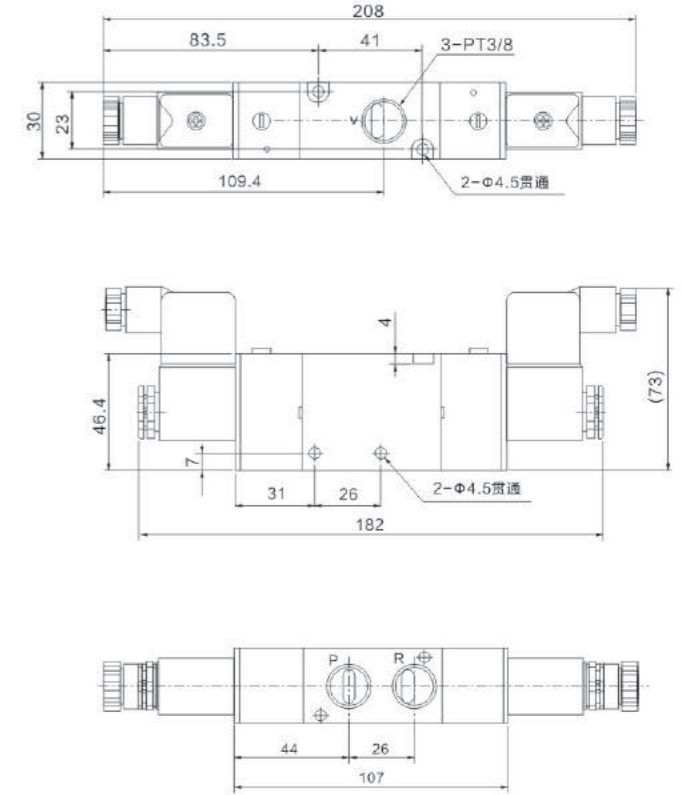


外形尺寸图(毫米)

●6VSC-300-3E1-NC/NO



●6VSC-300-3E2






**标准规格**

型号	6VSC-460-3E1,E2	6VSC-460-4E1,E2	6VSC-460-4E2C.P.R
配管口径代号	15A		
配管口径尺寸	PT1/2		
方口数	3口	5口	
位置数	2位置	2位置	3位置
使用流体	空气		
使用压力范围	2~7kgf/cm <sup>2</sup>		3~7kgf/cm <sup>2</sup>
耐压力	10kgf/cm <sup>2</sup>		
有效断面积	50mm <sup>2</sup>		30mm <sup>2</sup>
周围温度	-5~+50℃(不冻结)		
应答时间	50ms		
定格电压	AC 110V,220V(50/60)Hz,DC24V		
电力消耗	AC=6/4.9VA DC=2.5W		
电压容许范围	±10%		
绝缘等级	F级		

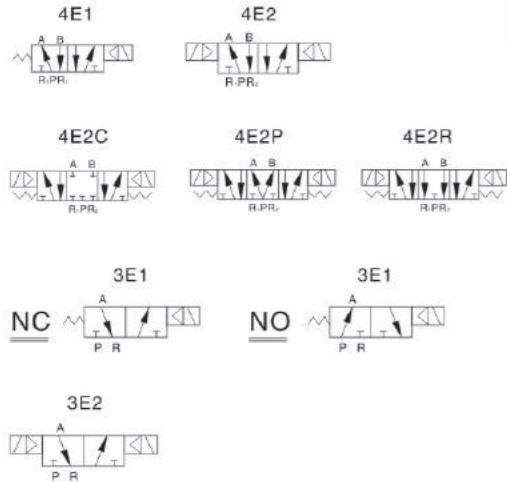
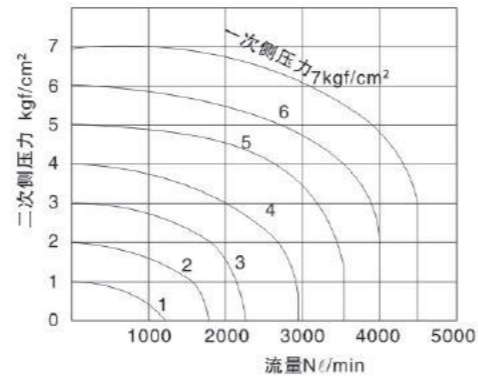
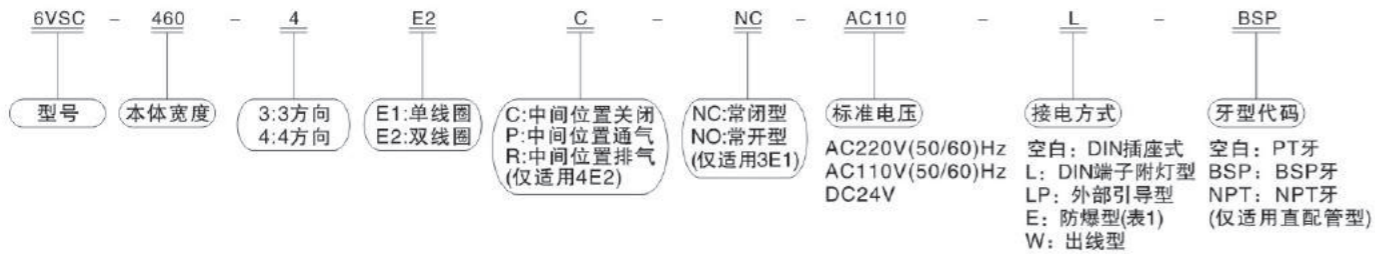
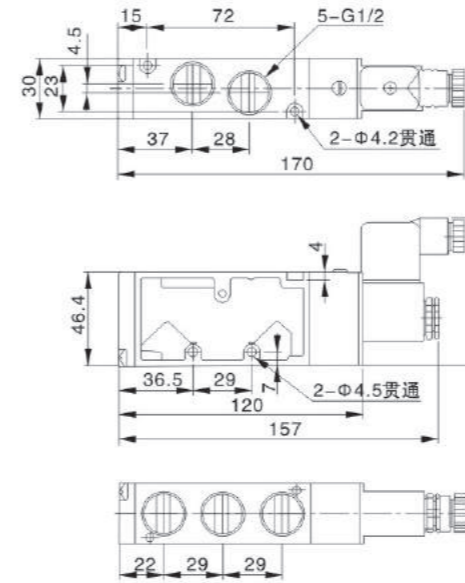
**符号**

**流量特性**

**阀型号表示方法**


表1 防爆型规格

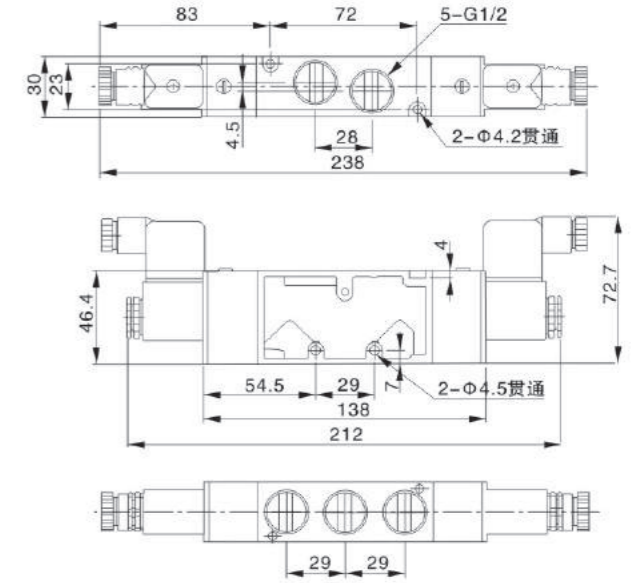
防爆等级	EEx m II T4
定格电压	AC110V.220V.(50/60)Hz.DC24V
电力消耗	AC=4.4VA DC=5W
电压容许范围	±10%
绝缘等级	F级

**外形尺寸图(毫米)**

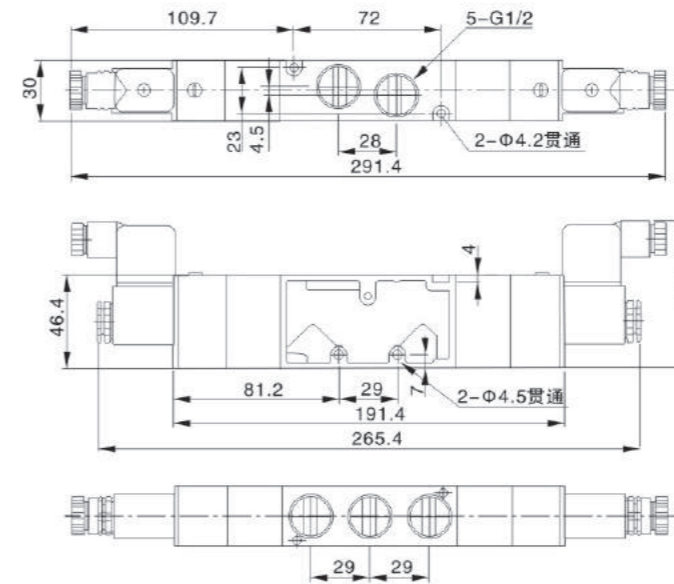
## ● 6VSC-460-4E



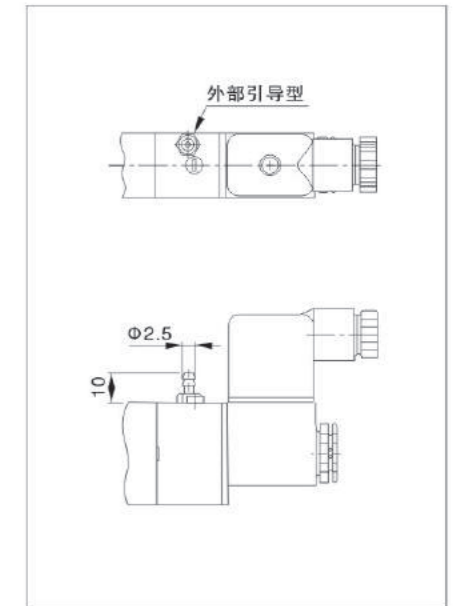
## ● 6VSC-460-4E2



## ● 6VSC-460-4E2C.P.R



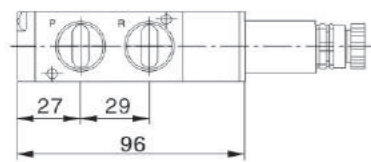
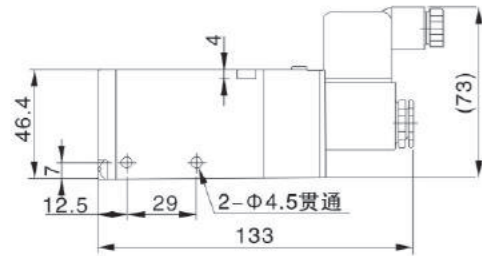
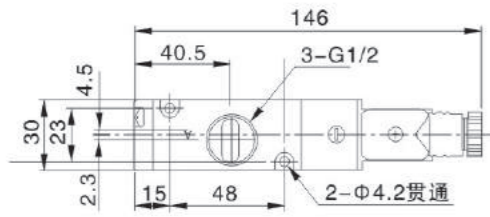
## ● LP



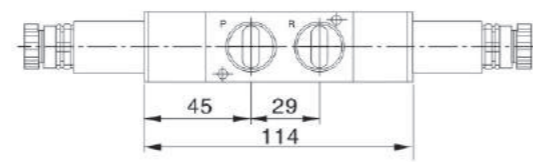
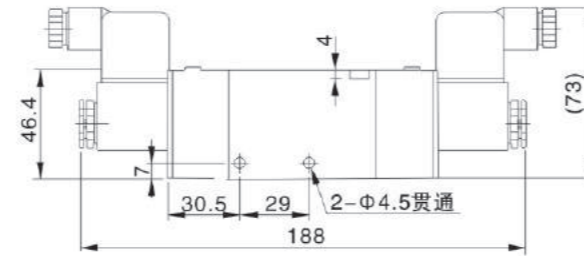
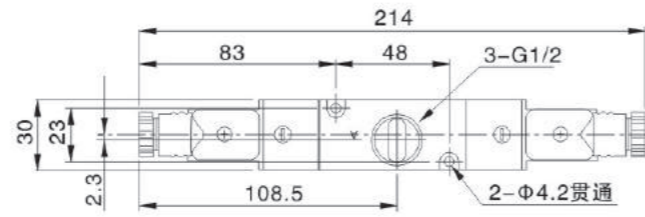


## 外形尺寸图(毫米)

●6VSC-460-3E1-NC/NO



●6VSC-460-3E2

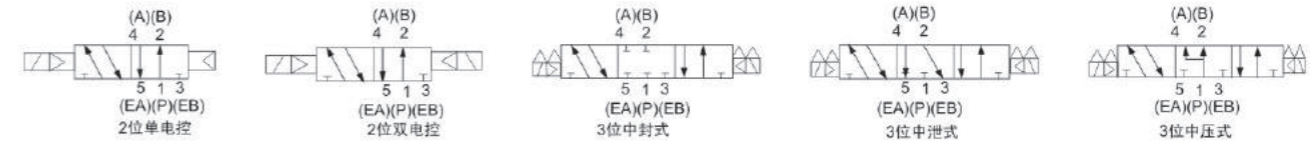


## 标准规格

系列	XCSY3000	XCSY5000	XCSY7000	
使用流体	空气			
内部先导式	2位单电控			
使用压力范围 MPa	0.15~0.7			
	2位双电控			
	0.1~0.7			
	3位			
	0.2~0.7			
环境温度及介质温度℃	-10~50 (但未冻结)			
最高动作频率Hz	2位单电控、双电控	10	5	5
	3位	3	3	3
响应时间(ms)	2位单电控	12以下	19以下	19以下
(无指示灯、过电压保护回路)	3位	15以下	32以下	32以下
先导阀的排气方式	主阀和先导阀集中排气式			
给油	不要			
安装姿势	自由			
耐冲击/耐振动m/s <sup>2</sup>	150/30			
保护构造	防尘(+DIN形插座式,M6接头式为IP65)			
快速接管式	C4、C6、C8			
接管口径	M5	G1/8	G1/4	
电压范围	+/-15%			
耗电量	AC:1.2VA DC:1.2W			
使用寿命	3000万次			



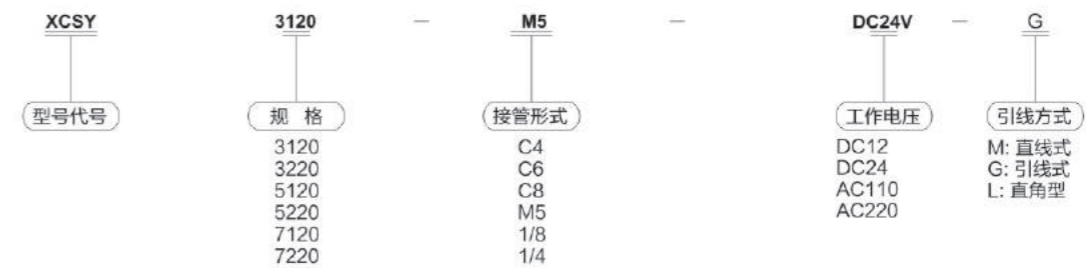
## 符号



## 产品特性

- 体积小，流体能力大。由于体积小，孔也小，故要求空气质量高；
- 电磁头行程短，启动电流小，发热少。功率仅1.2W，对于DC24V，电流仅为50mA，可编程控制器来的信号可直接驱动（须配吸波电路选件）。由于功耗小，开关元件小型化，故成本也低；
- 采用了新颖的先导阀结构，改善了主阀的换向性能，增大了复位力，故阀的可靠性高，寿命可以达到3000万次以上；
- 先导阀和主阀采用集中排气结构，可避免从先导阀排气口排出油雾和噪声；
- 增加集装阀的数量是可能的，插入式连接方式。导线方式多样；
- 单体式有直接配管和底板配型。直接配管型有螺纹连接方式和快换接头连接方式。集装式有整块集装板和组合型集装板；

## 型号表示方法

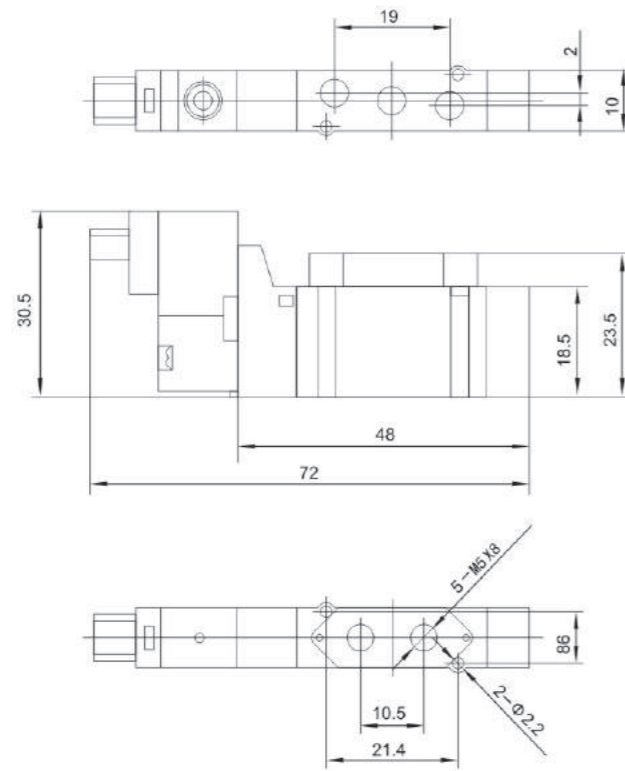


注意：3000系列螺纹接管式只有M5 快换接头只有C4、C6  
5000系列螺纹接管式只有1/8  
7000系列螺纹接管式只有1/4

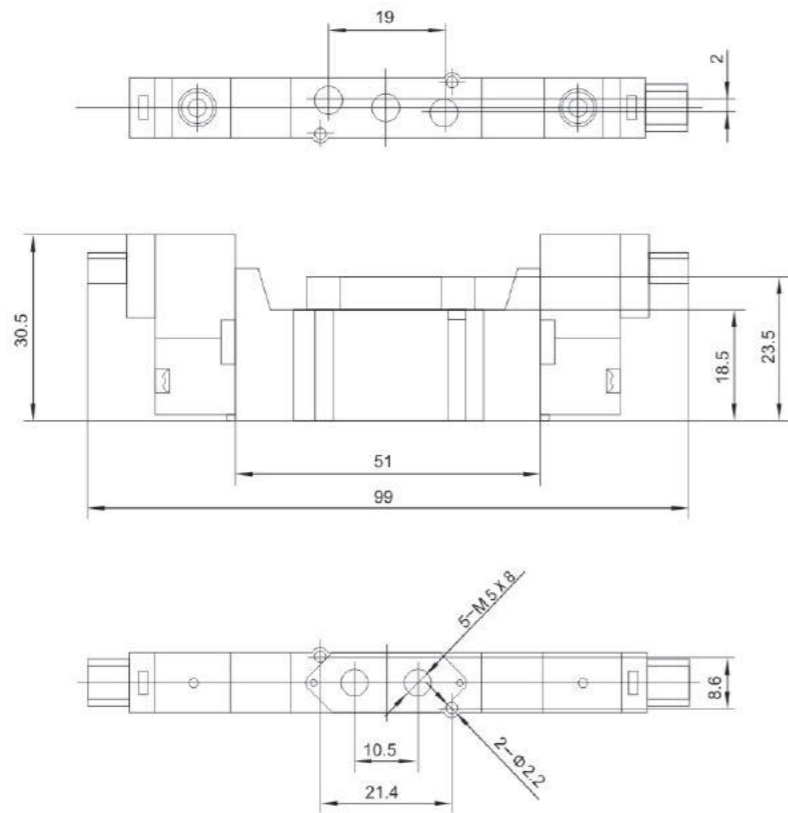


标准规格

● XCSY3120-M5

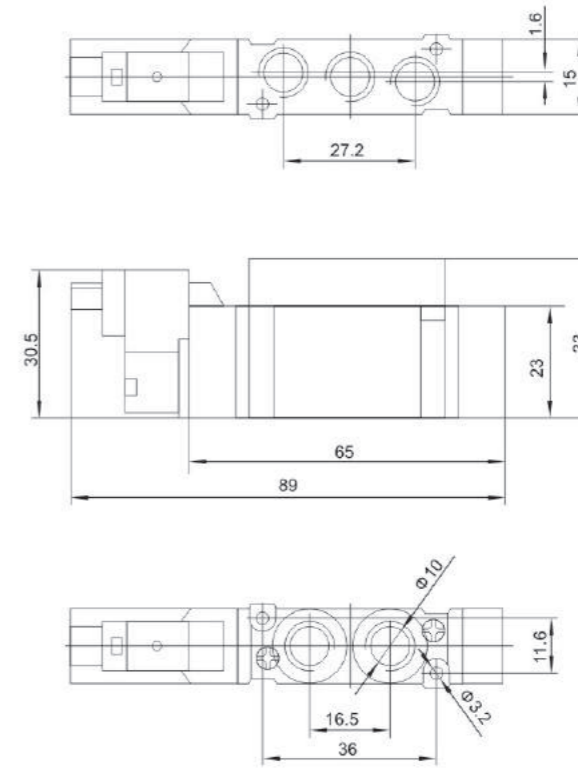


● XCSY3220-M5

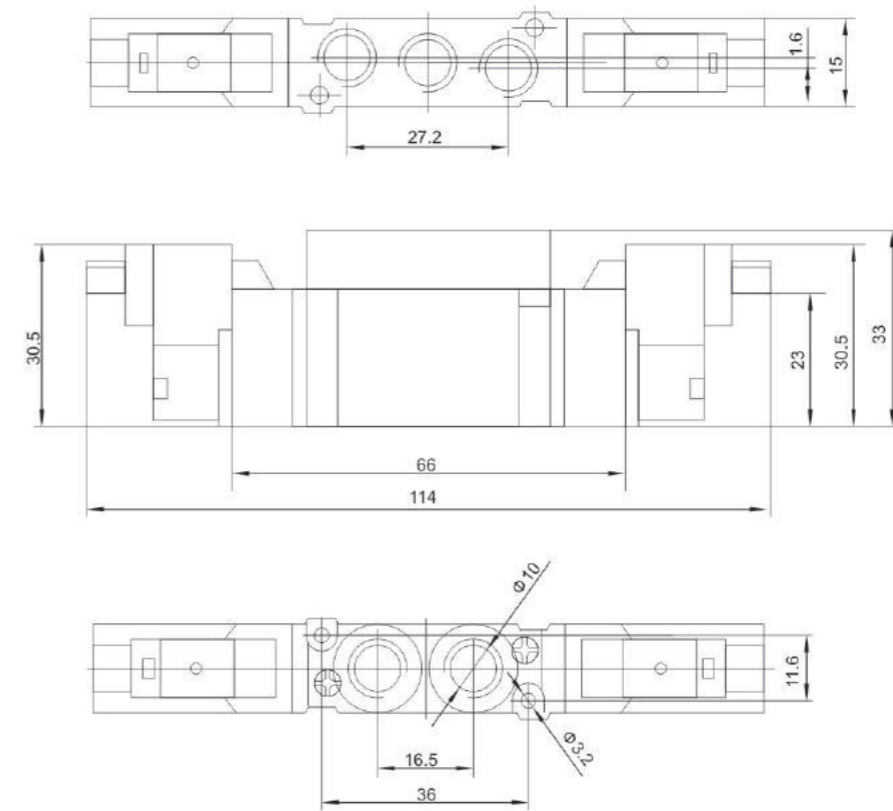


标准规格

● XCSY5120-M5



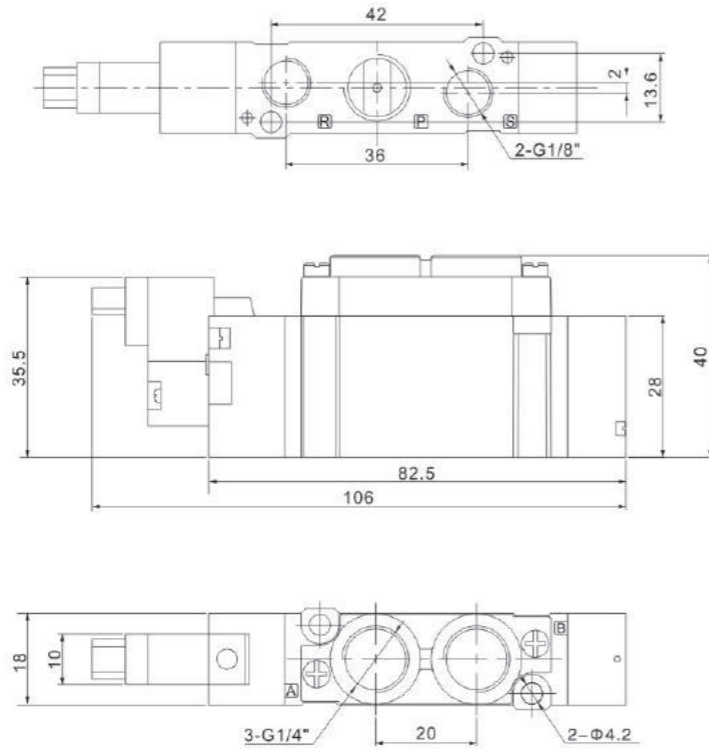
● XCSY5220-M5



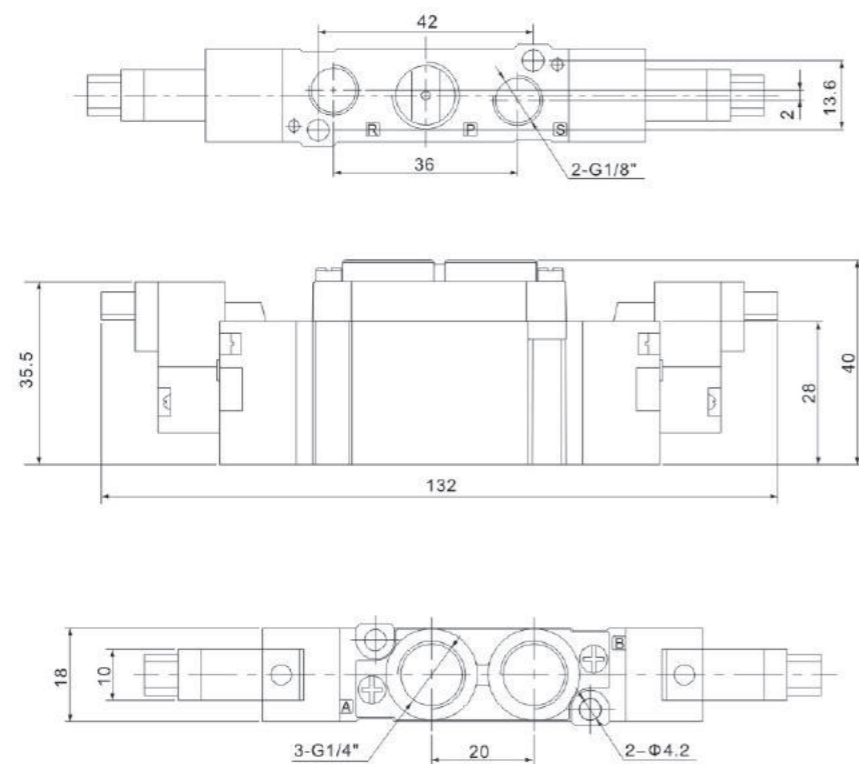


标准规格

● XCSY7120-02



● XCSY7220-02



规格及选配

项目/底座型号	3V100M	3V200M	3V300M
工作介质	空气(经40μm以上滤网过滤)		
工作温度 ℃	-20~70		
适用阀体系列	3V100系列	3V200系列	3V300系列

产品特性

- 1、能将同一系列方向控制阀集成阀组, 节省空间、节约成本;
- 2、统一进、排气, 统一布线, 出现故障时, 便于查找;
- 3、组合灵活、扩充性强, 可对所连接的方向控制阀数目进行任意组合或扩充。

型号表示方法

型号表示方法包含底座、盲板两部分。

底座型号表示方法



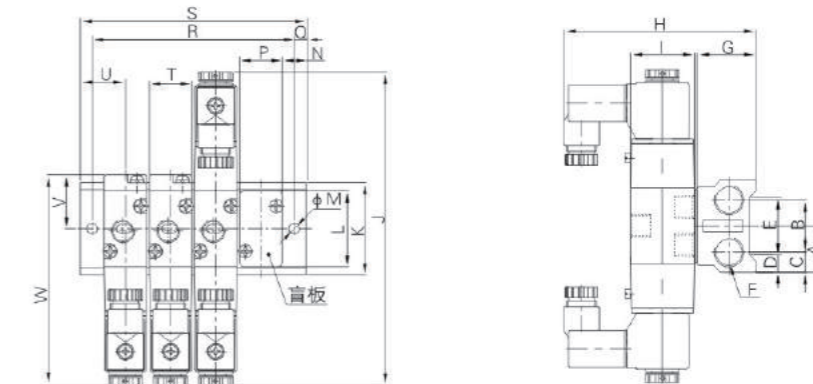
盲板型号表示方法



- 备注: 1、底座组件包含底座、底座垫片、螺钉;  
2、盲板组件包含盲板、底座垫片、螺钉。

外形尺寸图(毫米)

● 配3V电磁阀类



型号符号	A	B	C	D	E	F	G	H	I	J	K	L	M	N	P	Q	T	U	V	W
3V100M	19.5	22	8.5	7.5	24	PT1/4	25	81	27	131.4	39	32	4.5	10	18	5	18	19	22.7	88.4
3V200M	22.5	25	10	8	29	PT1/4	25	92.7	35	162.4	45	40	4.5	12	22	6	22	23	27.7	109.4
3V300M	26	28	12	8	36	PT3/8	29	99.2	40	174.8	52	47	4.5	13.5	27	6	27	27	32.5	119.9

型号符号	R															
	1F	2F	3F	4F	5F	6F	7F	8F	9F	10F	11F	12F	13F	14F	15F	16F
3V100M	28	47	66	85	104	123	142	161	180	199	218	237	256	275	294	313
3V200M	34	57	80	103	126	149	172	195	218	241	264	287	310	333	356	379
3V300M	42	70	98	126	154	182	210	238	266	294	322	350	378	406	434	462

型号符号	S															
	1F	2F	3F	4F	5F	6F	7F	8F	9F	10F	11F	12F	13F	14F	15F	16F
3V100M	38	57	76	95	114	133	152	171	190	209	228	247	266	285	304	323
3V200M	46	69	92	115	138	161	184	207	230	253	276	299	322	345	368	391
3V300M	54	82	110	138	166	194	222	250	278	306	334	390	390	418	446	474





规格及选配

项目/底座型号	100M	200M	300M	400M
工作介质	空气(经40μm以上滤网过滤)			
工作温度 ℃	-20~70			
适用阀体系列	4V100系列	4V200系列	4V300系列	4V400系列

产品特性

- 1、能将同一系列方向控制阀集成阀组,节省空间、节约成本;
- 2、统一进、排气,统一布线,出现故障时,便于查找;
- 3、组合灵活、扩充性强,可对所连接的方向控制阀数目进行任意组合或扩充。

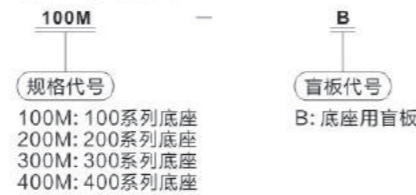
型号表示方法

型号表示方法包含底座、盲板两部分。

底座型号表示方法



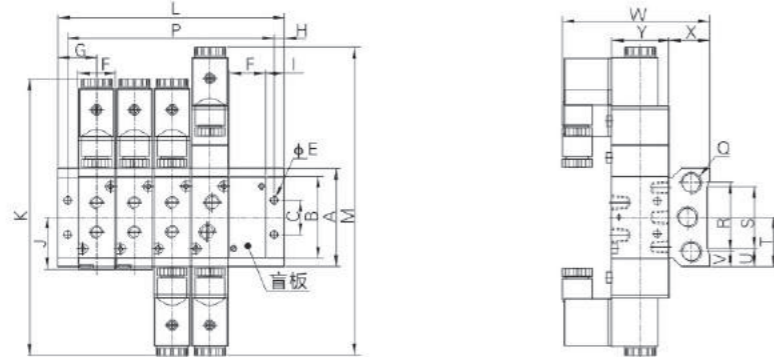
盲板型号表示方法



①100M、200M系列连座数目至16连; 300M系列连座数目至12连; 400M系列连座数目至8连。

外形尺寸图(毫米)

●配4V电磁阀类



型号符号	A	B	C	E	F	G	H	I	J	K	M	Q	R	S	T	U	V	W	X	Y
100M□F	58	43.2	20	4.5	18.3	19	5	10	28.2	139.4	154.5	PT1/4	40	30	29	14	9	79	25	27
200M□F	61	50.7	21	4.5	22.4	23	6	12	31.7	170	189	PT1/4	43	32	30.5	14.5	9	93	27	35
300M□F	75	64.8	26	4.5	27.3	27	6	13.5	40	188.8	208	PT3/8	53	48	37.5	13.5	11	99.5	30	40
400M□F	104	94.5	32	5.5	34.3	31.5	7	14.5	57	221.8	243	PT1/2	68	63	52	18.5	18	112.5	38	50

型号符号	L															
	1F	2F	3F	4F	5F	6F	7F	8F	9F	10F	11F	12F	13F	14F	15F	16F
100M□F	38	57	76	95	114	133	152	171	190	209	228	247	266	285	304	323
200M□F	46	69	92	115	138	161	184	207	230	253	276	299	322	345	368	391
300M□F	54	82	110	138	166	194	222	250	278	306	334	362	-	-	-	-
400M□F	63	98	133	168	203	238	273	308	-	-	-	-	-	-	-	-

型号符号	P															
	1F	2F	3F	4F	5F	6F	7F	8F	9F	10F	11F	12F	13F	14F	15F	16F
100M□F	28	47	66	85	104	123	142	161	180	199	218	237	256	275	294	313
200M□F	34	57	80	103	126	149	172	195	218	241	264	287	333	333	356	379
300M□F	42	70	98	126	154	182	210	238	266	294	322	350	-	-	-	-
400M□F	49	84	119	154	189	224	259	294	-	-	-	-	-	-	-	-

型号表示方法



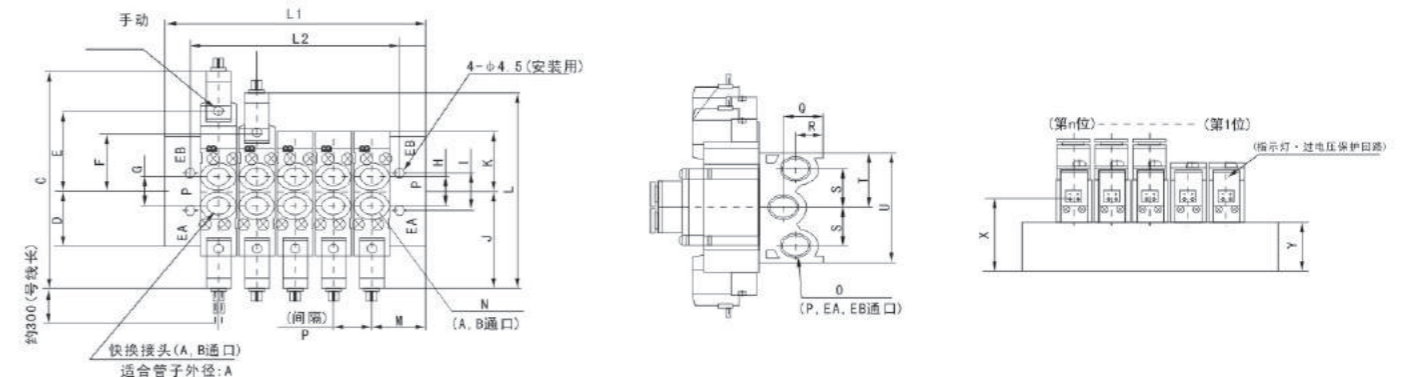
规格及选配

型号	XCSS5Y3-20	XCSS5Y5-20	XCSS5Y7-20	XCSS5Y9-20
适合的阀	XCSY3□-20	XCSY5□-20	XCSY7□-20	XCSY9□-20
集装形式	安装在整块集装板上			
P(SUP)·R(EXH)方式	共通SUP·共通EXH			
阀的位数	2-20位(注1)			
A、B通口配管位置	在阀上			
接管口径	P、EA、EB通口	1/8	1/4	1/4
	A、B通口	M5×0.8 C4(φ4快换接头) C6(φ6快换接头)	1/8 C4(φ4快换接头) C6(φ6快换接头) C8(φ8快换接头)	1/4 1/4 C8(φ8快换接头) C10(φ10快换接头)

注) 10位以上(XCSS5Y7位5位以上) 场合, 请从两侧P口加压, 两侧的EA、EB口排气。

外形尺寸图(毫米)

XCSS5Y □ - 20 - 位数 - 直接出线式(G)



型号	L1=	L2=	尺寸							
			A	B	C	D	E	F	G	H
XCSS5Y3-20	48.5+10.5(n-2)	L1-18	φ4, φ6	9	97.3[101.7]	22.2	30.7	22.2	10.2	16
XCSS5Y5-20	60+16(n-2)	L1-20	φ4, φ6, φ8	10	119.8[124.2]	31.4	44	31.4	14.5	16.2
XCSS5Y7-20	66+19(n-2)	L1-20	φ8, φ10	10	1134.4[138.8]	38.5	51.5	38.5	19	20
XCSS5Y9-20	96+24(n-2)	L1-20	φ8, φ10, φ12	10	164.3[167.5]	53	69.5	53	33.6	33.6

型号	I	J	K	L	M	N	O	P	Q	R	S	T	U	X	Y
XCSS5Y5-20	20	53.6[55.8]	32.3	107.2[111.6]	22	1/8	1/4	16	16.5	11.5	21	30	60	39.7	26.5
XCSS5Y7-20	21	60.7[62.9]	39.4	121.4[125.8]	23.5	1/4	1/4	19	16.5	11.5	21	30	60	43.1	26.5
XCSS5Y9-20	25	73.9[75.5]	56.3	147.8[151]	36	1/4, 3/8	3/8	24	13.8	13.8	25.5	48.3	96.6	60	31.5





外形尺寸图(毫米)

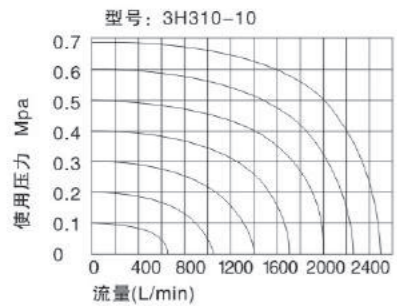
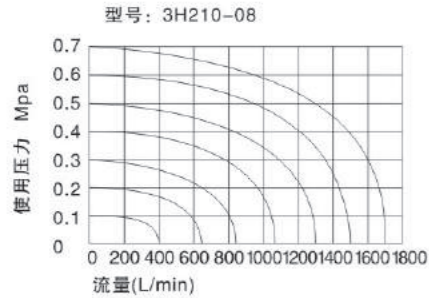
型号	210-06	230-06	210-08	230-08	310-08	330-08	310-10	330-10
工作介质	空气(经40μm以上滤网过滤)							
动作方式	手控直动式							
接管口径①	进气=出气=排气=PT1/8		进气=出气=PT1/4; 排气=PT1/8		进气=出气=PT1/4; 排气=PT1/4		进气=出气=PT3/8; 排气=PT1/4	
有效截面积	14.0mm <sup>2</sup> (Cv=0.78)	12.0mm <sup>2</sup> (Cv=0.67)	16.0mm <sup>2</sup> (Cv=0.89)	12.0mm <sup>2</sup> (Cv=0.67)	25.0mm <sup>2</sup> (Cv=1.39)	18.0mm <sup>2</sup> (Cv=1.00)	30.0mm <sup>2</sup> (Cv=1.67)	18.0mm <sup>2</sup> (Cv=1.00)
位置数	五口二位	五口三位	五口二位	五口三位	五口二位	五口三位	五口二位	五口三位
润滑②	不需要							
使用压力范围	0~0.8MPa(0~116psi)							
保证耐压力	1.5MPa(215psi)							
工作温度	-20~70℃							
本体材质	铝合金							
操作摇摆角度	±15°	±8.5°	±15°	±8.5°	±18°	±10°	±18°	±10°

①接管牙型有NPT、G牙可供选择;  
②如有加油润滑,中途不可停止,建议润滑油为ISO VG32或同级用油。

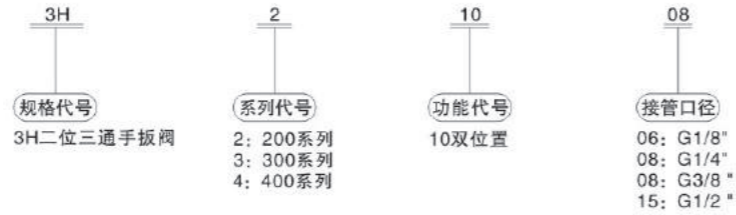
符号



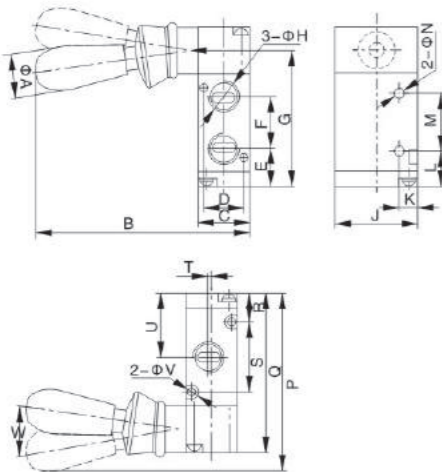
流量特性



型号表示方法



外形尺寸图(毫米)



符号/型号	3H210		3H310		3H410
	06	08	08	10	15
A	19	19	19	19	19
B	94	94	98.4	98.4	105
C	22	22	27	27	34
D	17	17	20	20	27
E	16.2	16.2	20.3	20.3	23
F	22.5	22.5	24	24	36
G	58.4	58.4	67.3	67.3	84.5
H	G1/8	G1/4	G1/4	G3/8	G1/2
J	35	35	40	40	50
K	8	8	10	10	13.5
L	14.9	14.9	14.8	14.8	16
M	25	25	30	30	50
N	4.3	4.3	4.3	4.3	5.2
P	76.5	76.5	85.2	85.2	105
Q	68.4	68.4	77.3	77.3	95.5
R	12.4	12.4	14.8	14.8	19.5
S	30	30	35	35	43
T	0	1.5	0	2	3
U	27.4	27.4	32.3	32.3	41
V	3.2	3.2	4.3	4.3	4.3
W	16.8	16.8	16.5	16.5	22.3



外形尺寸图(毫米)

型号	210-06	230-06	210-08	230-08	310-08	330-08	310-10	330-10
工作介质	空气(经40μm以上滤网过滤)							
动作方式	手控直动式							
接管口径①	进气=出气=排气=PT1/8		进气=出气=PT1/4; 排气=PT1/8		进气=出气=PT1/4; 排气=PT1/4		进气=出气=PT3/8; 排气=PT1/4	
有效截面积	14.0mm <sup>2</sup> (Cv=0.78)	12.0mm <sup>2</sup> (Cv=0.67)	16.0mm <sup>2</sup> (Cv=0.89)	12.0mm <sup>2</sup> (Cv=0.67)	25.0mm <sup>2</sup> (Cv=1.39)	18.0mm <sup>2</sup> (Cv=1.00)	30.0mm <sup>2</sup> (Cv=1.67)	18.0mm <sup>2</sup> (Cv=1.00)
位置数	五口二位	五口三位	五口二位	五口三位	五口二位	五口三位	五口二位	五口三位
润滑②	不需要							
使用压力范围	0~0.8MPa(0~116psi)							
保证耐压力	1.5MPa(215psi)							
工作温度	-20~70℃							
本体材质	铝合金							
操作摇摆角度	±15°	±8.5°	±15°	±8.5°	±18°	±10°	±18°	±10°

①接管牙型有NPT、G牙可供选择;  
②如有加油润滑,中途不可停止,建议润滑油为ISO VG32或同级用油。

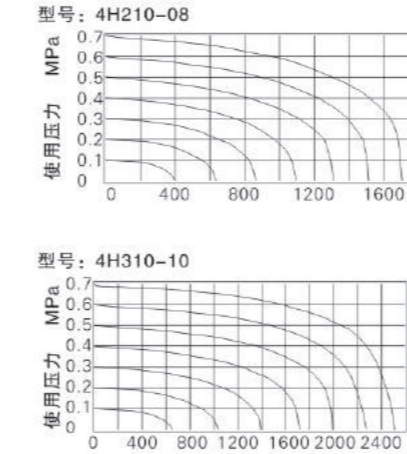
符号



产品特性

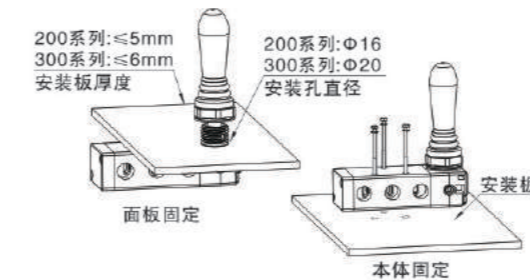
- 1、手动操作,动作顺畅,定位准确、可靠;
- 2、滑柱式结构,密封性好,体积小、重量轻、拆装方便;
- 3、内孔采用特殊工艺加工,磨擦阻力小,使用寿命长;
- 4、无需加油润滑;
- 5、面板安装功能,安装方便简单,多方面的满足客户需要。

流量特性

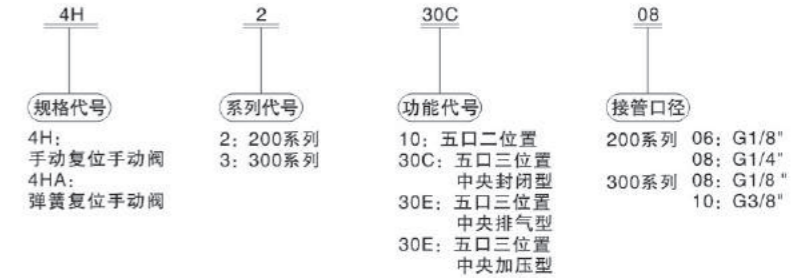


安装使用

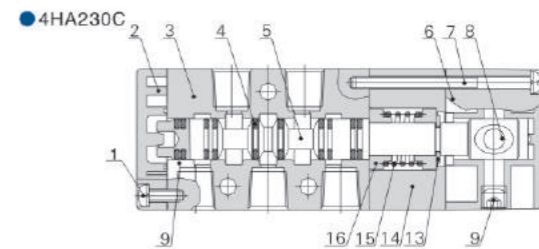
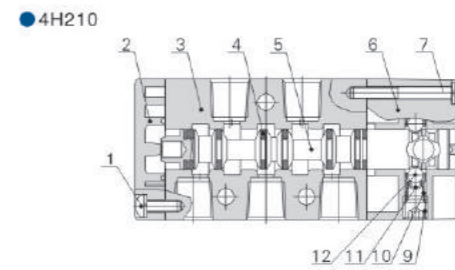
- 1) 五口三位手动复位型手扳阀采用弹簧钢珠定位,比较容易切换,使用时请注意勿用力过度导致控制位置错误造成误动作;
- 2) 使用面板安装时,可根据具体情况拆除或保留垫片;
- 3) 各种安装方式参考下图。  
特别注意:面板固定时,安装板的厚度及安装孔直径的大小。



型号表示方法



内部结构

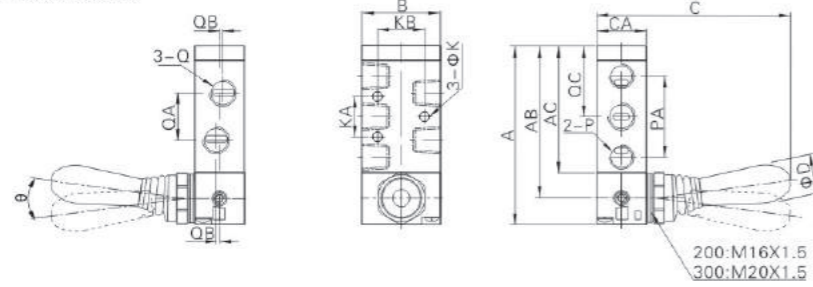


序号	名称
1	十字圆头螺钉
2	底盖
3	本体
4	O形环
5	轴芯
6	手动阀上盖
7	十字圆头螺钉
8	轴头
9	内六角止付螺丝
10	弹簧
11	钢珠护套
12	钢珠
13	E形扣环
14	侧盖
15	弹簧
16	复位座



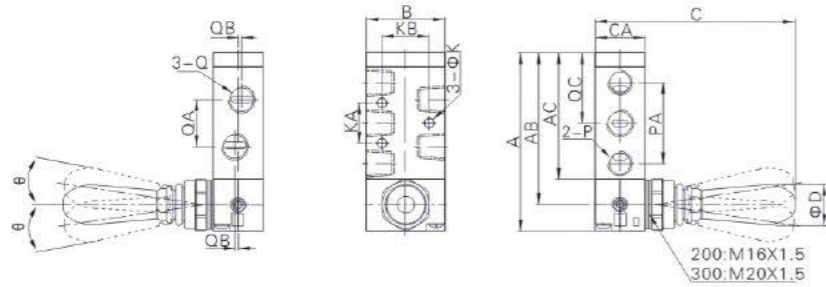
外形尺寸图(毫米)

● 4H210\310、4HA210\310



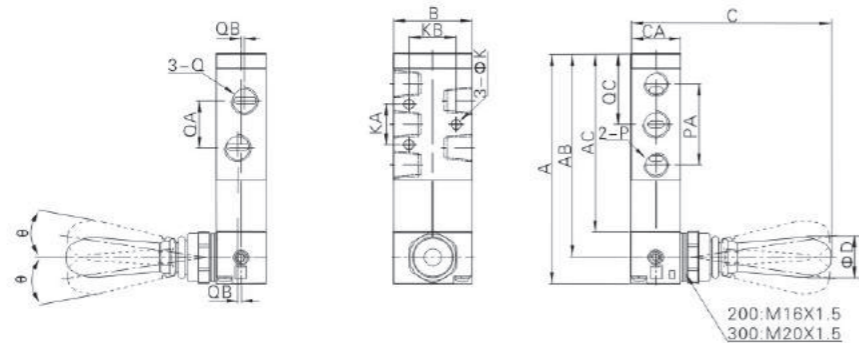
型号\符号	A	AB	AC	B	C	CA	D	K	KA	KB	P	PA	Q	QA	QB	QC	Ø
4H210-06 4HA210-06	81.5	69.5	57.5	35	90	22	18	4.3	20	23.5	PT1/8	36	PT1/8	18	-	32.5	15
4H210-08 4HA210-08	81.5	69.5	57.5	35	90	22	18	4.3	20	23.5	PT1/8	36	PT1/4	21	1.5	32.5	15
4H310-08 4HA310-08	101	87	73	40	93.5	27	18	4.3	24	27.5	PT1/4	45	PT1/4	22	-	40.5	18
4H310-10 4HA310-10	101	87	73	40	93.5	27	18	4.3	24	27.5	PT1/4	45	PT3/8	24	2	40.5	18

● 4H230C\330C、4H230E\330E



型号\符号	A	AB	AC	B	C	CA	D	K	KA	KB	P	PA	Q	QA	QB	QC	Ø
4H230C-06 4H230E-06	81.5	69.5	57.5	35	90.5	22	18	4.3	20	23.5	PT1/8	36	PT1/8	18	-	32.5	8.5
4H230C-08 4H230E-08	81.5	69.5	57.5	35	90.5	22	18	4.3	20	23.5	PT1/8	36	PT1/4	21	1.5	32.5	8.5
4H330C-08 4H330E-08	101	87	73	40	94	27	18	4.3	24	27.5	PT1/4	45	PT1/4	22	-	40.5	10
4H330C-10 4H330E-10	101	87	73	40	94	27	18	4.3	24	27.5	PT1/4	45	PT3/8	24	2	40.5	10

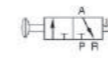
● 4HA230C\330C、4HA230E\330E



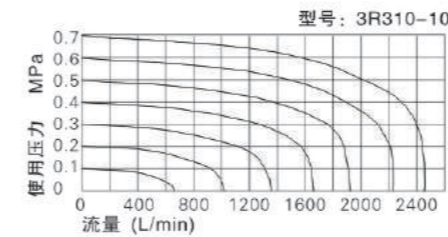
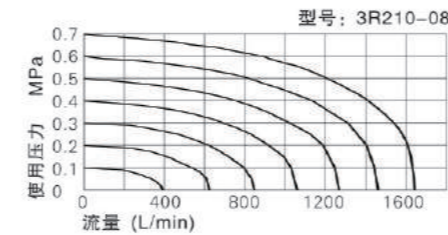
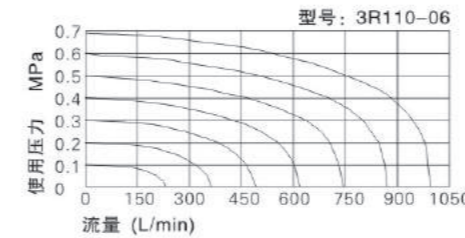
型号\符号	A	AB	AC	B	C	CA	D	K	KA	KB	P	PA	Q	QA	QB	QC	Ø
4HA230C-06 4HA230E-06	100.5	88.5	76.5	35	90.5	22	18	4.3	20	23.5	PT1/8	36	PT1/8	18	-	32.5	8.5
4HA230C-08 4HA230E-08	100.5	88.5	76.5	35	90.5	22	18	4.3	20	23.5	PT1/8	36	PT1/4	21	1.5	32.5	8.5
4HA330C-08 4HA330E-08	120	106	92	40	94	27	18	4.3	24	27.5	PT1/4	45	PT1/4	22	-	40.5	10
4HA330C-10 4HA330E-10	120	106	92	40	94	27	18	4.3	24	27.5	PT1/4	45	PT3/8	24	2	40.5	10



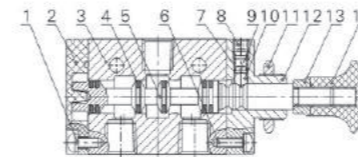
符号



流量特性



内部结构



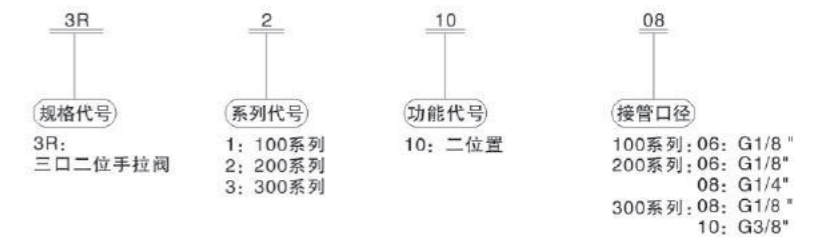
序号	名称	序号	名称	序号	名称
1	圆头螺钉	6	圆头螺钉	11	六角螺母
2	底盖	7	弹簧	12	上盖
3	本体	8	止付螺丝	13	锁紧螺母
4	O形环	9	弹簧座	14	手把
5	轴芯	10	钢珠		

标准规格

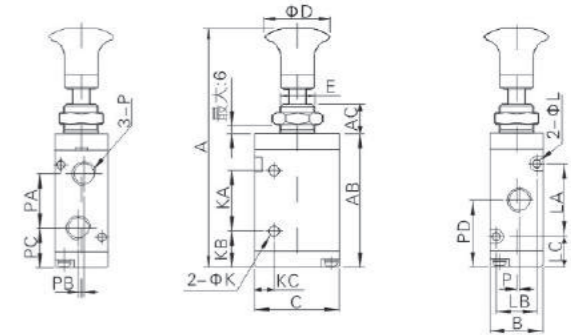
型号	3R110-06	3R210-06	3R210-08	3R310-08	3R310-10
工作介质	空气(经40μm以上滤网过滤)				
动作方式	手控直动式				
接管口径①	G1/8		G1/4		G3/8
有效截面积	12.0mm <sup>2</sup> (Cv=0.67)	14.0mm <sup>2</sup> (Cv=0.78)	16.0mm <sup>2</sup> (Cv=0.89)	25.0mm <sup>2</sup> (Cv=1.39)	30.0mm <sup>2</sup> (Cv=1.67)
位置数	三口二位				
润滑②	不需要				
使用压力范围	0~0.8MPa(0~116psi)				
保证耐压力	1.5MPa(215psi)				
工作温度℃	-20~70				
本体材质	铝合金				

①接管牙型有PT、NPT牙可供选择;  
②如有加油润滑,中途不可停止,建议润滑油为ISOVG32或同级用油。

型号表示方法



外形尺寸图(毫米)



符号/型号	3R110-06	3R210-06	3R210-08	3R310-08	3R310-10
A	87	98	98	106.5	106.5
AB	47.8	57.8	57.8	66.5	66.5
AC	10	10	10	10	10
B	18	22	22	27	27
C	27	35	35	40	40
D	25	25	25	25	25
E	M12×0.75	M14×1.0	M14×1.0	M16×1.0	M16×1.0
K	3.1	4.3	4.3	4.3	4.3
KA	21	25	25	30	30
KB	13	16	16	18	18
KC	7.7	8	8	10	10
L	3.3	3.3	3.3	4.3	4.3
LA	19	30	30	35	35
LB	13	17	17	20	20
LC	14	13.5	13.5	15.5	15.5
P	G1/8	G1/8	G1/8	G1/4	G1/4
PA	16	22.5	22.5	24	24
PB	2	0	0	0	0
PC	15.5	17.5	17.5	21	21
PD	24.5	28.5	28.5	33	33
PE	1	0	0	0	0





标准规格

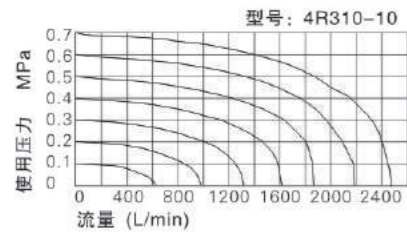
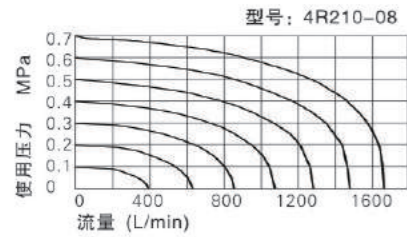
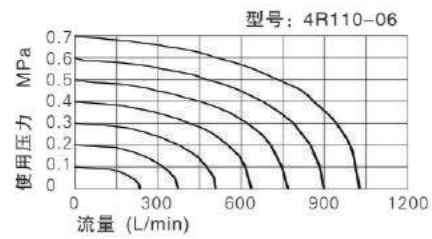
型号	4R110-06	4R210-06	4R210-08	4R310-08	4R310-10
工作介质	空气(经40μm以上滤网过滤)				
动作方式	手控直动式				
接管口径①	G1/8		G1/4		G3/8
有效截面积	12.0mm <sup>2</sup> (Cv=0.67)	14.0mm <sup>2</sup> (Cv=0.78)	16.0mm <sup>2</sup> (Cv=0.89)	25.0mm <sup>2</sup> (Cv=1.39)	30.0mm <sup>2</sup> (Cv=1.67)
位置数	五口二位				
润滑②	不需要				
使用压力范围	0~0.8MPa(0~114psi)				
保证耐压力	1.5MPa(215psi)				
工作温度℃	-20~70				
本体材质	铝合金				

①接管牙型有PT、NPT牙可供选择;  
②如有加油润滑,中途不可停止,建议润滑油为ISOVG32或同级用油。

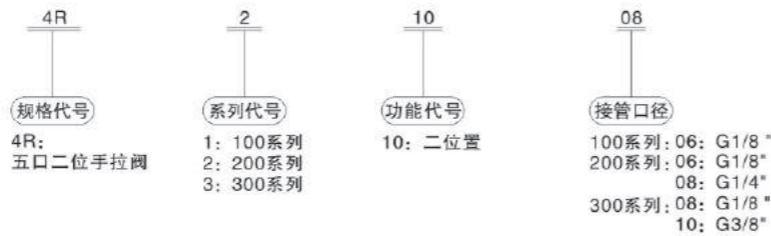
符号



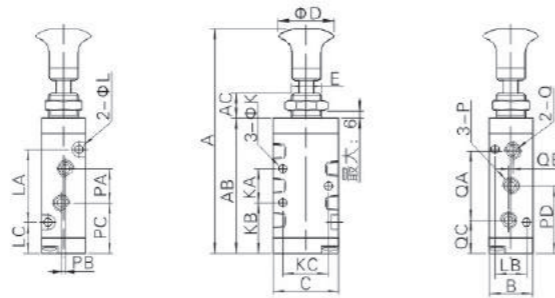
流量特性



型号表示方法

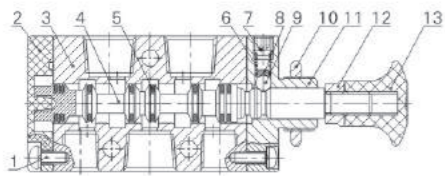


外形尺寸图(毫米)



符号/型号	4R110-06	4R210-06	4R210-08	4R310-08	4R310-10
A	98	106	106	121.5	121.5
AB	58.8	65.8	65.8	81	81
AC	10	10	10	10	10
B	18	22	22	27	27
C	27	35	35	40	40
D	25	25	25	25	25
E	M12x0.75	M14x1.0	M14x1.0	M16x1.0	M16x1.0
K	3.3	4.3	4.3	4.3	4.3
KA	14	20	20	24	24
KB	22	22.5	22.5	28.5	28.5
KC	19	23.5	23.5	27.5	27.5
L	3.3	3.3	3.3	4.3	4.3
LA	30	38	38	50	50
LB	13	17	17	20	20
LC	14	13.5	13.5	15.5	15.5
P	PT1/8	PT1/8	PT1/8	PT1/4	PT1/4
PA	16	18	21	22	24
PB	3	0	3	0	4
PC	21	23.5	22	29.5	28.5
PD	29	32.5	32.5	40.5	40.5
Q	PT1/8	PT1/8	PT1/4	PT1/4	PT3/8
QA	28	36	36	45	45
QB	2	0	0	0	0
QC	15	14.5	14.5	18	18

内部结构



序号	名称	序号	名称	序号	名称
1	圆头螺钉	6	弹簧	11	上盖
2	底盖	7	止付螺丝	12	锁紧螺母
3	本体	8	弹簧座	13	手把
4	轴芯	9	钢珠		
5	O令	10	六角螺母		



外形尺寸图(毫米)

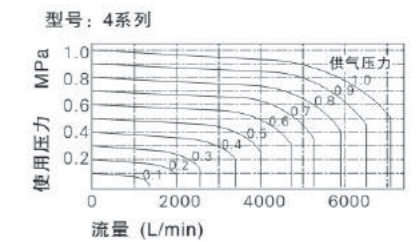
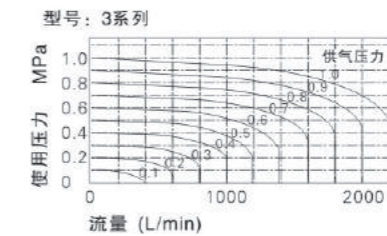
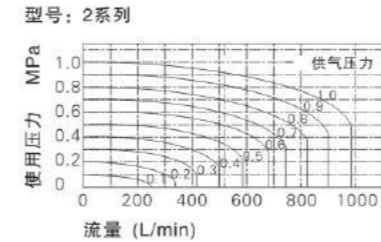
型号	4HV2□□ -06(L)	4HV2□□ -08(L)	4HV3□□ -08(L)	4HV3□□ -10(L)	4HV4□□ -15(L)	4HV4□□ -20(L)
工作介质	空气(经40μm以上滤网过滤)					
动作方式	手控直动式					
接管口径①	PT1/8	PT1/4	PT1/4	PT3/8	PT1/2	PT3/4
有效截面积	14.0mm <sup>2</sup> (Cv=0.78)	16.0mm <sup>2</sup> (Cv=0.89)	30.0mm <sup>2</sup> (Cv=1.67)	33.0mm <sup>2</sup> (Cv=1.83)	88.0mm <sup>2</sup> (Cv=4.89)	95.0mm <sup>2</sup> (Cv=5.27)
位置数	四口二位、四口三位					
润滑	不需要					
使用压力范围	0~1.0MPa(0~145psi)					
保证耐压力	1.5MPa(215psi)					
工作温度℃	-20~70℃					
工作角度	90°(四口三位为45°)					

①接管牙型有G牙可供选择。  
②如有加油润滑,中途不可停止,建议润滑油为ISOVG32或同级用油。

符号



流量特性



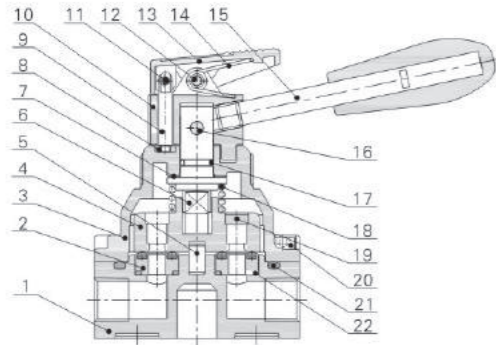
型号表示方法





内部结构

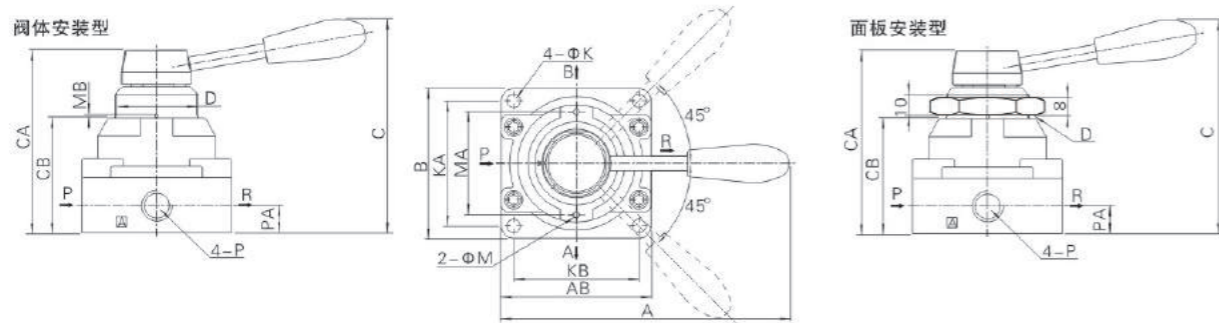
4HVL



序号	名称	序号	名称
1	本体	12	销钉一
2	密封座	13	上盖
3	阀盖	14	弹簧
4	阀芯	15	手柄
5	圆柱销	16	销钉二
6	转轴	17	转轴O型环
7	垫片	18	弹簧
8	定位铁片	19	密封铁片
9	定位销	20	螺丝
10	阀帽	21	本体O型环
11	弹簧销	22	密封座O型环

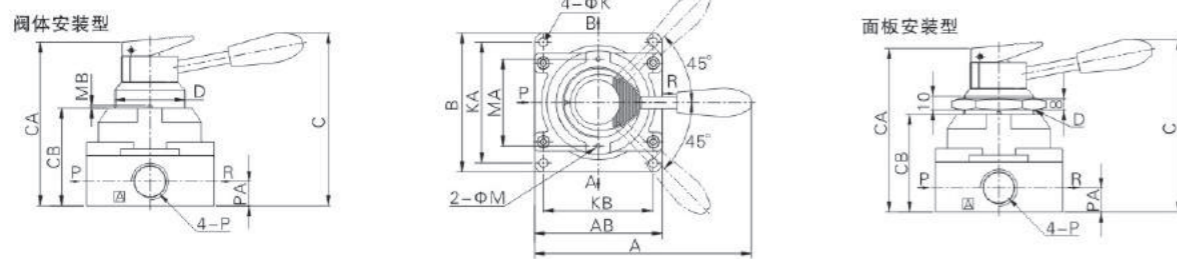
外部规格

4HV系列



型号符号	A	AB	B	C	CA	CB	D	K	KA	KB	M	MA	MB	P	PA
4HV2□□-06	120	62	62	92.5	73	45	M34×1.5	5.5	49	49	3	40	1.5	PT1/8	11.5
4HV2□□-08	120	62	62	92.5	73	45	M34×1.5	5.5	49	49	3	40	1.5	PT1/4	11.5
4HV3□□-08	140	74	74	104	88.5	56	M40×1.5	6.5	62	62	3	51	1.5	PT1/4	13.5
4HV3□□-10	140	74	74	104	88.5	56	M40×1.5	6.5	62	62	3	51	1.5	PT3/8	13.5
4HV4□□-15	160	94	102	128	110	72	M52×1.5	6.5	89	81	3	64	2	PT1/2	18
4HV4□□-20	160	94	102	128	110	72	M52×1.5	6.5	89	81	3	64	2	PT3/4	18

4HVL系列



型号符号	A	AB	B	C	CA	CB	D	K	KA	KB	M	MA	MB	P	PA
4HV2□□-06L	120	62	62	92.5	84	45	M34×1.5	5.5	49	49	3	40	1.5	PT1/8	11.5
4HV2□□-08L	120	62	62	92.5	84	45	M34×1.5	5.5	49	49	3	40	1.5	PT1/4	11.5
4HV3□□-08L	140	74	74	104	99	56	M40×1.5	6.5	62	62	3	51	1.5	PT1/4	13.5
4HV3□□-10L	140	74	74	104	99	56	M40×1.5	6.5	62	62	3	51	1.5	PT3/8	13.5
4HV4□□-15L	160	94	102	128	121	72	M52×1.5	6.5	89	81	3	64	2	PT1/2	18
4HV4□□-20L	160	94	102	128	121	72	M52×1.5	6.5	89	81	3	64	2	PT3/4	18

标准规格



型号	4F210-08	4F210-08L	4F210-08F	4F210-08LF
工作介质	空气(经40μm以上滤网过滤)			
动作方式	脚踏控制直动式			
接管口径①	PT1/4			
位置数	五口二位			
使用压力范围	0-0.8MPa(0-114psi)			
保证耐压力	1.5MPa(215psi)			
工作温度℃	-20-70℃			
本体材质	铝合金			
润滑	不需要			

①接管牙型有NPT、G牙可供选择;

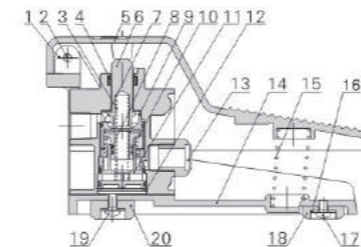
符号



产品特性

- 1、铝质踏板，直动式设计，稳定可靠；
- 2、如换向保持时间较长，可选择附锁型；
- 3、锁紧机构稳定可靠，解锁轻巧迅速。但受结构尺寸限制，不可以承受频繁的强力冲击；
- 4、可选择使用高强度塑料保护罩。

内部结构



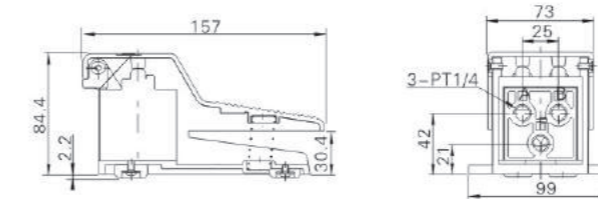
序号	名称	序号	名称	序号	名称	序号	名称
1	轴销	6	芯轴	11	底盖	16	垫片
2	埋头螺钉	7	O令	12	C型扣环	17	圆头螺钉
3	弹簧	8	O令	13	消声器	18	小脚垫
4	E形扣环	9	前盖	14	底座	19	圆头螺钉
5	踏板	10	活塞	15	弹簧	20	大脚垫

注意

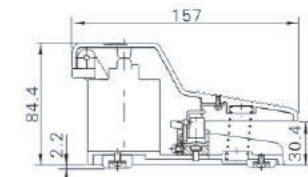
注：附锁型应定期添加润滑脂，以确保机构的正常运转。

外部规格

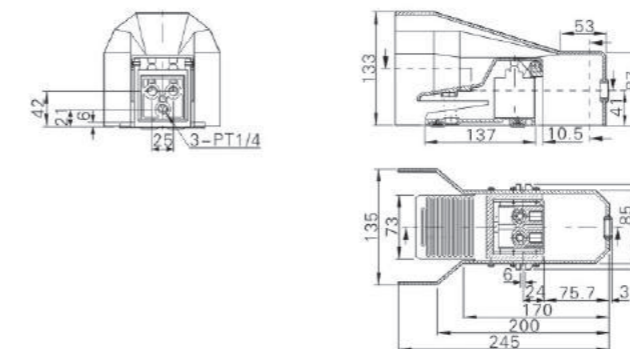
4F210-08



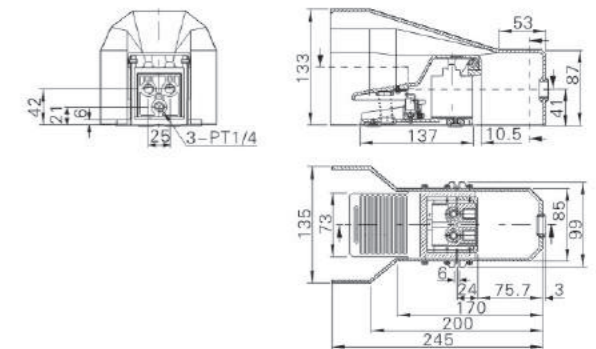
4F210-08L



4F210-08F



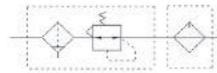
4F210-08LF







## 符号



## 型号表示方法

<b>AC</b>	<b>2000</b>	<b>02</b>	<b>D</b>
系列代号	壳体尺寸	螺纹接口	排水方式
	1000 2000 3000 4000 5000	M5:M5 04:1/2" 02:1/4" 06:3/4" 03:3/8" 10:1"	空白: 手动排水 A: 差压排水 D: 自动排水

## 标准规格

保证耐压力	1.5Mpa[15.3kgf/cm <sup>2</sup> ]
最高使用压力	1.0Mpa[10.2kgf/cm <sup>2</sup> ]
环境及流体温度	5~60℃
过滤孔径	5 μm
建议用油	透平1号油ISOVG32
杯材料	聚碳酸酯
杯防护罩	AC1000~2000(无) AC3000~5000(有)
调压范围	AC1000:0.05~0.7Mpa(0.51~7.1kgf/cm <sup>2</sup> ) AC2000~5000:0.05~0.85Mpa(0.51~8.7kgf/cm <sup>2</sup> )

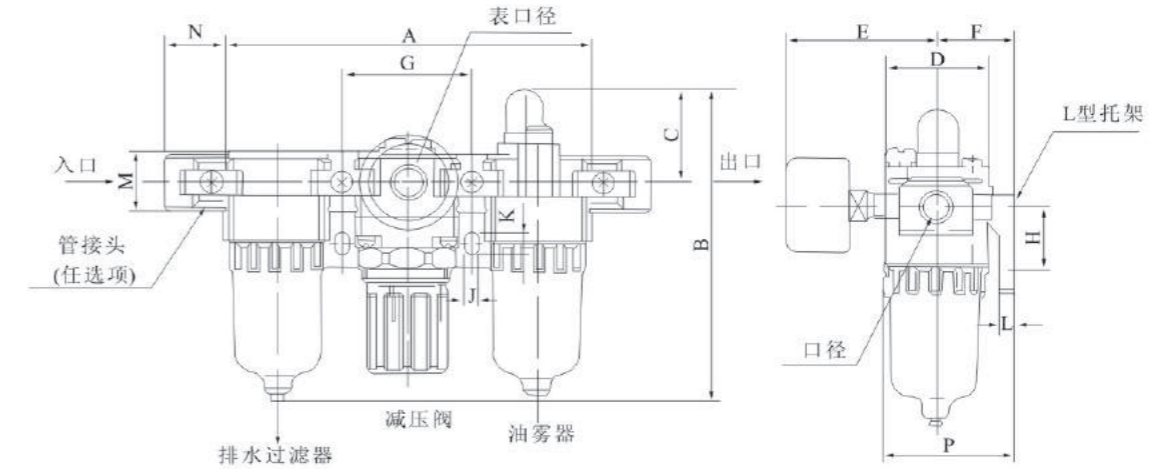
注: 还有2、10、20、40、70、100 μm可供选择。

型号		规格						
		组件			额定流量(L/min)	接管口径Rc(PT)	压力表口径Rc(PT)	重量(Kgf)
手动排水型	自动排水型	过滤器	减压阀	油雾器				
AC1000-M5	AC1000-M5D	AF1000	AR1000	AL1000	90	M5×8	1/16	0.26
AC2000-02	AC2000-02D	AF2000	AR2000	AL2000	500	1/4	1/8	0.74
AC3000-02	AC3000-02D	AF3000	AR3000	AL3000	2000	1/4	1/8	1.18
AC3000-03	AC3000-03D	AF3000	AR3000	AL3000	2000	3/8	1/8	1.18
AC4000-03	AC4000-03D	AF4000	AR4000	AL4000	4000	3/8	1/4	2.14
AC4000-04	AC4000-04D	AF4000	AR4000	AL4000	4000	1/2	1/4	2.14
AC4000-06	AC4000-06D	AF4000	AR4000	AL4000	4500	3/4	1/4	2.47
AC5000-06	AC5000-06D	AF5000	AR5000	AL5000	5000	3/4	1/4	3.82
AC5000-10	AC5000-10D	AF5000	AR5000	AL5000	5000	1	1/4	3.82

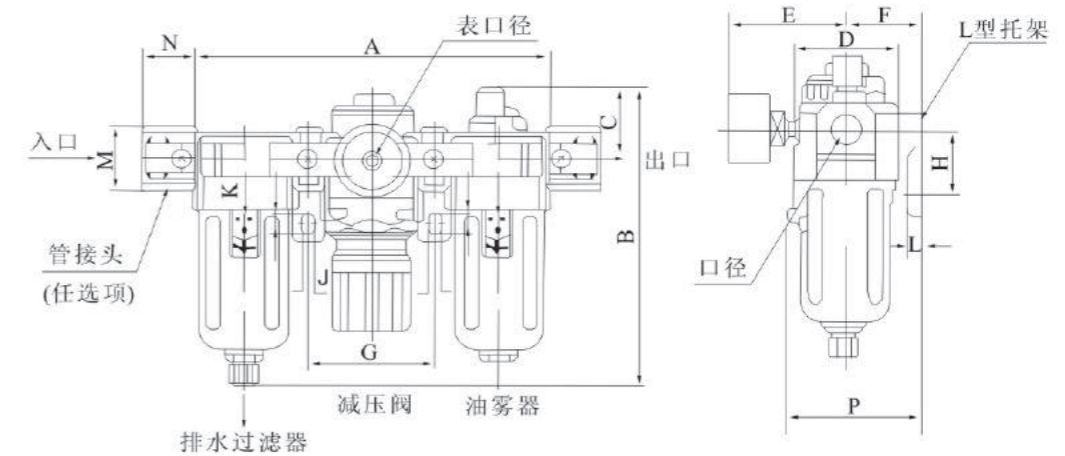
 注: 1.标准自动排水为常开(N.O.), AC3000~5000亦有常闭(N.C.)可供选择, 而最低使用压力: 常开-0.1Mpa(1kgf/cm<sup>2</sup>),常闭-0.15Mpa(1.5kgf/cm<sup>2</sup>)。2.供应力为0.7Mpa(7.1kgf/cm<sup>2</sup>)的情况下。

## 外形尺寸图(毫米)

## ●AC1000~2000



## ●AC3000~5000

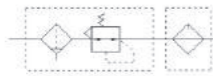


型号	口径	A	B	C	D	E	F	G	H	J	K	L	M	N	P	连自动排水器 B
AC1000	M5×0.8	91	84.5	25.5	25	26	25	33	20	4.5	7.5	5	17.5	16	38.5	105
AC2000	1/4	140	125	38	40	56.8	30	50	24	5.5	8.5	5	22	23	50	147.5
AC3000	1/4 · 3/8	181	156.5	38	53	60.8	41	64	35	7	11	7	34.2	26	70.5	194
AC4000	3/8 · 1/2	238	191.5	41	70	65.5	50	84	40	9	13	7	42.2	33	88	229
AC4000-06	3/4	253	193	40.5	70	69.5	50	89	40	9	13	7	46.2	36	88	230.5
AC5000	3/4 · 1	300	271.5	48	90	75.5	70	105	50	12	16	10	55.2	40	115	309.5





## 符号



## 型号表示方法

<b>AC</b>	<b>2010</b>	<b>02</b>	<b>D</b>
系列代号	壳体尺寸	螺纹接口	排水方式
	1010 2010 3010 4010 5010	M5:M5 04:1/2" 02:1/4" 06:3/4" 03:3/8" 10:1"	空白: 手动排水 A: 差压排水 D: 自动排水

## 标准规格

保证耐压力	1.5Mpa{15.3kgf/cm <sup>2</sup> }
最高使用压力	1.0Mpa{10.2kgf/cm <sup>2</sup> }
环境及流体温度	5~60℃
过滤孔径	5 μm
建议用油	透平1号油ISOVG32
杯材料	聚碳酸酯
杯防护罩	AC1010~2010(无) AC3010~5010(有)
调压范围	AC1010:0.05~0.7Mpa(0.51~7.1kgf/cm <sup>2</sup> ) AC2010~5010:0.05~0.85Mpa(0.51~8.7kgf/cm <sup>2</sup> )

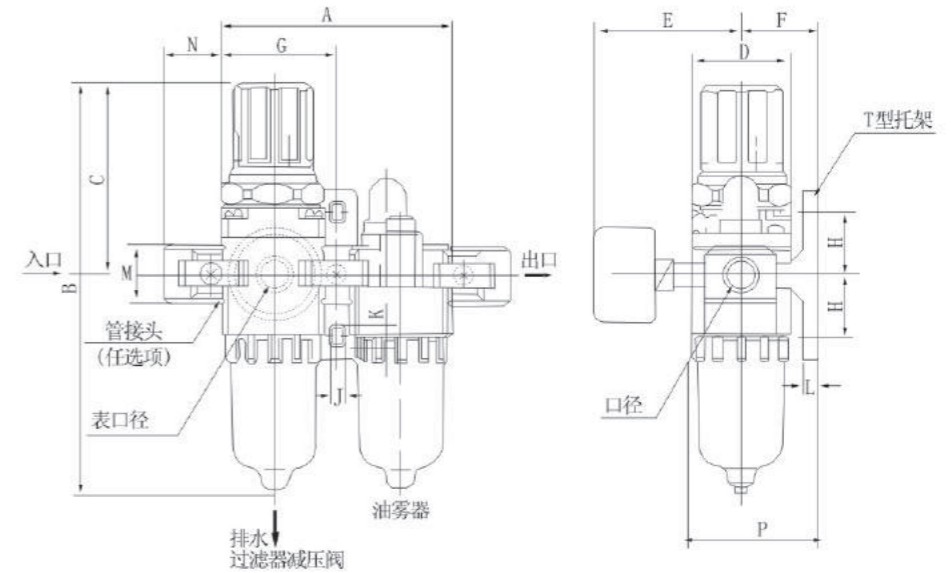
注: 还有2、10、20、40、70、100 μm可供选择。

型号		规格					
手动排水型	自动排水型	过滤器	油雾器	额定流量(L/min)	接管口径Rc(PT)	压力表口径Rc(PT)	重量(Kgf)
AC1010-M5	AC1010-M5D	AW1000	AL1000	90	M5 × 8	1/16	0.22
AC2010-02	AC2010-02D	AW2000	AL2000	500	1/4	1/8	0.66
AC3010-02	AC3010-02D	AW3000	AL3000	1700	1/4	1/8	0.98
AC3010-03	AC3010-03D	AW3000	AL3000	1700	3/8	1/8	0.98
AC4010-03	AC4010-03D	AW4000	AL4000	3000	3/8	1/8	1.93
AC4010-04	AC4010-04D	AW4000	AL4000	3000	1/2	1/4	1.93
AC4010-06	AC4010-06D	AW4000	AL4000	3000	3/4	1/4	1.99
AC5010-06	AC5010-06D	AW5000	AL5000	4000	3/4	1/4	
AC5010-10	AC5010-10D	AW5000	AL5000	4000	1	1/4	

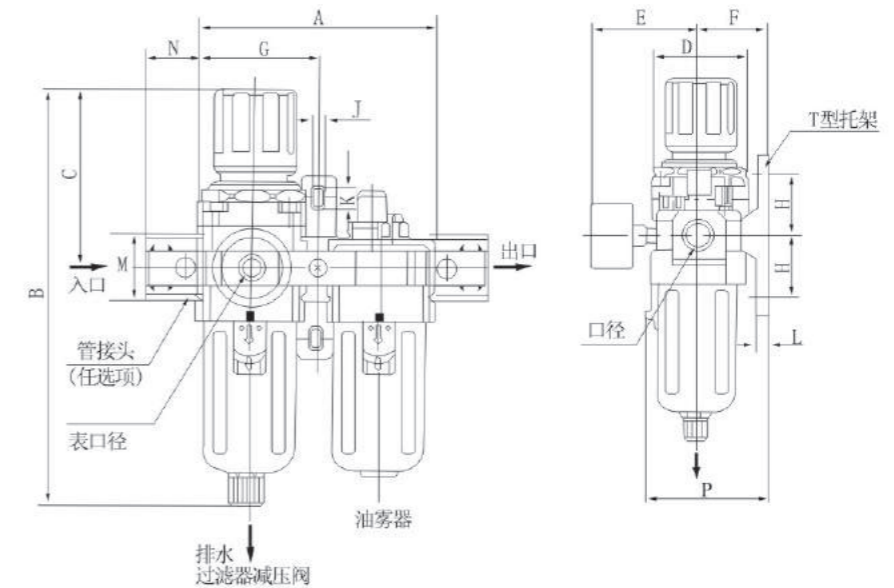
 注: 1.标准自动排水为常开(N.O.), AC3010~5010亦有常闭(N.C.)可供选择, 而最低使用压力: 常开-0.1Mpa(1kgf/cm<sup>2</sup>), 常闭-0.15Mpa(1.5kgf/cm<sup>2</sup>)。  
 2.供应力为0.7Mpa(7.1kgf/cm<sup>2</sup>)的情况下。

## 外形尺寸图(毫米)

● AC1010~2010



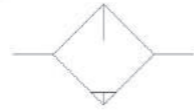
● AC3010~5010



型号	口径	A	B	C	D	E	F	G	H	J	K	L	M	N	P	连自动排水器 B
AC1010	M5 × 0.8	58	109.5	50.5	25	26	25	29	20	4.5	7.5	5	17.5	16	38.5	130
AC2010	1/4	90	164.5	78	40	56.8	30	45	24	5.5	8.5	5	22	23	50	187.5
AC3010	1/4 · 3/8	117	211	92.5	53	60.8	41	58.5	35	7	11	7	34.2	26	70.5	248.5
AC4010	3/8 · 1/2	154	262.5	112	70	70.5	50	77	40	9	13	7	42.2	33	88	300
AC4010-06	3/4	164	267	114	70	70.5	50	82	40	9	13	7	46.2	36	88	304



## 符号



## 型号表示方法

AF	2000	02	D
系列代号	壳体尺寸	螺纹接口	排水方式
	1000 2000 3000 4000 5000	M5:M5 04:1/2" 02:1/4" 06:3/4" 03:3/8" 10:1"	空白: 手动排水 A: 差压排水 D: 自动排水

## 标准规格

保证耐压力	1.5Mpa{15.3kgf/cm <sup>2</sup> }
最高使用压力	1.0Mpa{10.2kgf/cm <sup>2</sup> }
环境及流体温度	5~60℃
过滤孔径	5μm
杯材料	聚碳酸酯
杯防护罩	AF1000~2000(无) AF3000~5000(有)

注: 还有2、10、20、40、70、100μm可供选择。

型号		规格				备件	
手动排水型	自动排水型	额定流量(L/min)	接管口径 Rc(PT)	杯容量 (cm <sup>3</sup> )	重量(Kgf)	手动排水	自动排水
AF1000-M5	AF1000-M5D	110	M5×8	4	0.07	C100F	AD61
AF2000-02	AF2000-02D	750	1/4	15	0.19	C200F	AD62
AF3000-02	AF3000-02D	1500	1/4	20	0.29	C300F	AD43
AF3000-03	AF3000-03D	1500	3/8	20	0.29	C300F	AD43
AF4000-03	AF4000-03D	4000	3/8	45	0.55	C400F	AD44
AF4000-04	AF4000-04D	4000	1/2	45	0.55	C400F	AD44
AF4000-06	AF4000-06D	6000	3/4	45	0.58	C400F	AD44
AF5000-06	AF5000-06D	7000	3/4	130	1.08	C400F	AD44
AF5000-10	AF5000-10D	7000	1	130	1.08	C400F	AD44

 注: 1. 标准自动排水为常开 (N.O.), AF3000~4000亦有常闭 (N.C.) 可供选择, 而最低使用压力: 常开-0.1Mpa (1kgf/cm<sup>2</sup>), 常闭-0.15Mpa (1.5kgf/cm<sup>2</sup>).  
 2. 供应力为0.7Mpa (7.1kgf/cm<sup>2</sup>) 的情况下。

## 主要零件

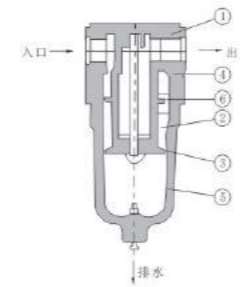
序号	名称	材料/material			注
		AF1000~2000	AF3000~4000/4000-06	AF5000	
1	过滤器主体	锌压铸件	铝压铸件	铝压铸件	镀白金银色
9	底座			铝压铸件	镀白金银色

## 零件表

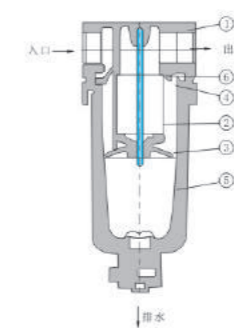
序号	零件名称	材料	零件编号					
			AF1000	AF2000	AF3000	AF4000	AF4000-06	AF5000
2	滤芯	树脂						
		铜						
3	隔板	ABS						
4	O型密封圈	NBR						
5	杯组件	聚碳酸酯						
6	偏转板	ABS						
7	O型密封圈	NBR						
8	垫圈	NBR						

## 构造图

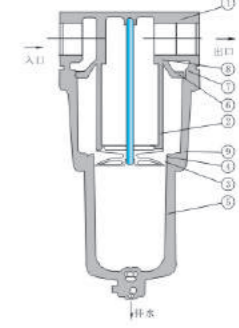
## AF1000~2000



## AF3000~4000

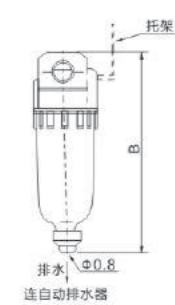
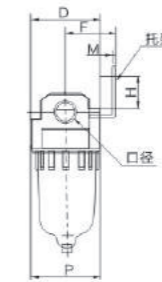
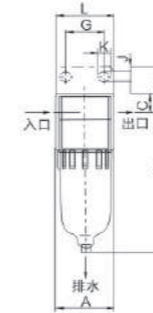


## AF5000

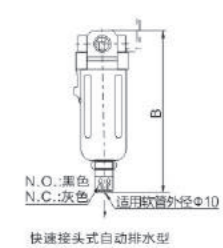
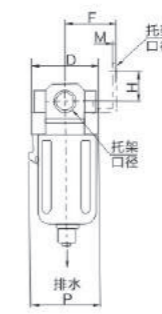
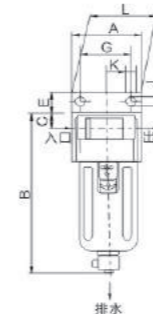


## 外形尺寸图(毫米)

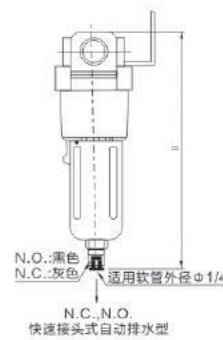
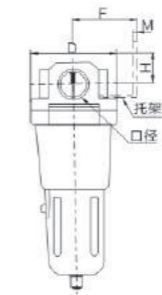
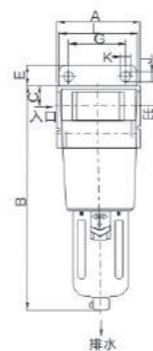
## AF1000~2000



## AF3000~4000



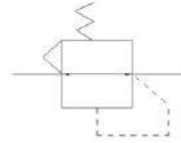
## AF5000



型号	口径	A	B	C	D	E	F	G	H	J	K	L	M	P	连自动排水器 B
AF1000	M5×0.8	25	66	7	25	-	-	-	-	-	-	-	-	26.5	86.5
AF2000	1/4	40	97.5	11	40	17	30	27	22	5.4	8.4	40	2.3	40	120.5
AF3000	1/4 · 3/8	53	132.5	14	53	16	41	40	23	6.5	8	53	2.3	56	170
AF4000	3/8 · 1/2	70	168.5	18	70	17	50	54	26	8.5	10.5	70	2.3	73	206
AF4000-06	3/4	75	172.5	20	70	14	50	54	25	8.5	10.5	70	2.3	73	210
AF5000	3/4 · 1	90	247.5	24	90	23	70	66	35	11	13	90	3.2	90	285.5



## 符号



## 型号表示方法

AR	2000	02
系列代号	壳体尺寸	螺纹接口
	1000	M5:M5
	2000	02:1/4"
	3000	03:3/8"
	4000	04:1/2"
	5000	06:3/4"
		10:1"

## 标准规格

保证耐压力	1.5Mpa{15.3kgf/cm <sup>2</sup> }
最高使用压力	1.0Mpa{10.2kgf/cm <sup>2</sup> }
环境及流体温度	5~60℃
调压范围	AR1000:0.05~0.7Mpa(0.51~7.1kgf/cm <sup>2</sup> ) AR2000~5000:0.05~0.85Mpa(0.51~8.7kgf/cm <sup>2</sup> )

 注: AR2000~5000还有调压范围: 0.02~0.2Mpa(kgf/cm<sup>2</sup>)

型号/Model	规格			
	额定流量(L/min)	接管口径Rc(PT)	压力表口径Rc(PT)	重量(Kgf)
AR1000-M5	100	M5 × 8	1/16	0.08
AR2000-02	550	1/4	1/8	0.27
AR3000-02	2500	1/4	1/8	0.41
AR3000-03	2500	3/8	1/8	0.41
AR4000-03	6000	3/8	1/4	0.84
AR4000-04	6000	1/2	1/4	0.84
AR4000-06	6000	3/4	1/4	0.94
AR5000-06	8000	3/4	1/4	1.19
AR5000-10	8000	1	1/4	1.19

 注: 1.供应压力为0.7Mpa(7.1kgf/cm<sup>2</sup>), 二次压力设定为0.5Mpa(5.1kgf/cm<sup>2</sup>)情况下。

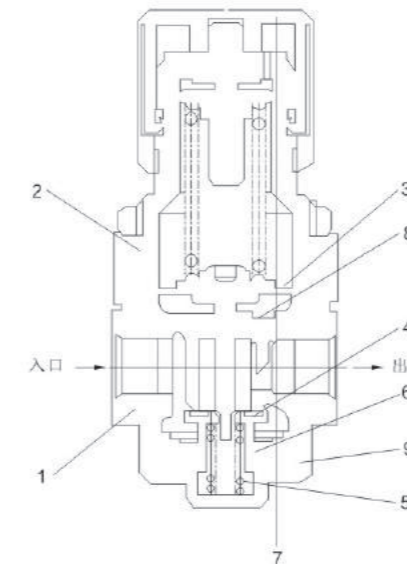
## 主要零件

序号	名称	材料			注
		AR1000~2000	AR3000	AR4000~AR5000	
1	阀体	锌压铸件	铝压铸件	铝压铸件	镀白金银色
2	阀盖	聚乙烯			镀黑色

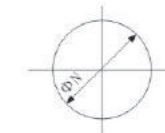
## 零件表

序号	零件名称	材料	零件编号					
			AR1000	AR2000	AR3000	AR4000	AR4000-06	AR5000
3	膜片组件	NBR						
4	阀组件	黄铜NBR						
5	阀弹簧	不锈钢						
6	阀O型密封圈	NBR						
7	活塞最小Y垫圈	NBR						
8	O型密封圈	NBR						
9	O型密封圈	NBR						
10	调压弹簧	-						
11	排气阀组件	-						

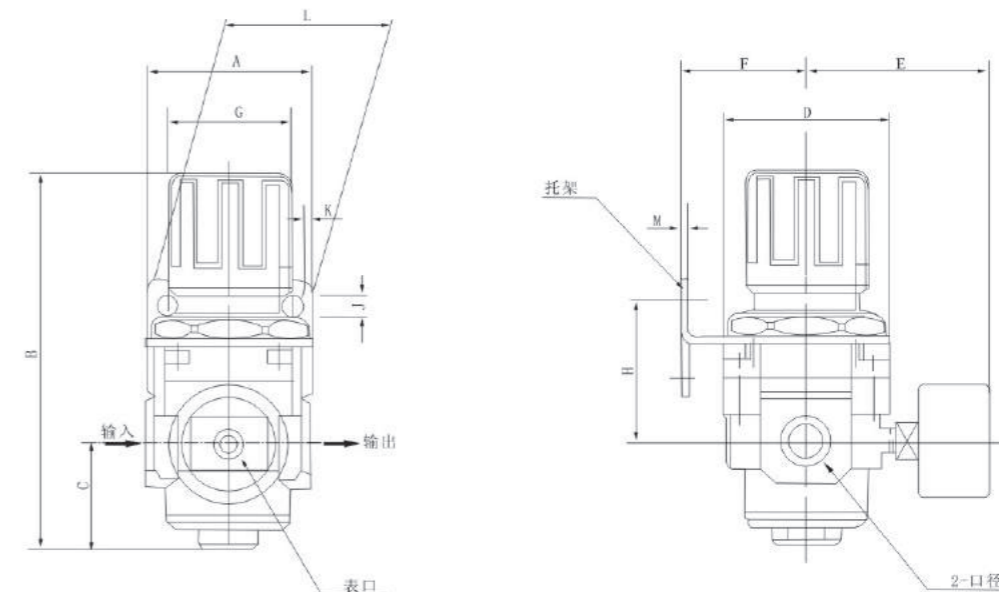
## 构造图



面板切削孔


 AR1000~3000: 最大厚度3.5  
AR4000~5000: 最大厚度5

## 外形尺寸图(毫米)

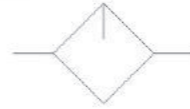


型号	口径	A	B	C	D	E	F	G	H	J	K	L	M	N
AR1000	M5 × 0.8	30	61.5	11	25	26	25	28	30	4.5	6.5	40	2.0	20.5
AR2000	1/4	40	95	17	40	56.8	30	30	45	5.4	15.4	55	2.3	33.5
AR3000	1/4 · 3/8	53	127.5	35	53	60.8	41	41	46	6.5	8.0	53	2.3	42.5
AR4000	3/8 · 1/2	70	149.5	37.5	70	65.5	50	50	54	8.5	10.5	70	2.3	52.5
AR4000-06	3/4	75	154.5	40.5	70	69.5	50	50	56	8.5	10.5	70	2.3	52.5
AR5000	3/4 · 1	90	168	48	90	75.5	70	70	65.8	11	13	90	3.2	52.5

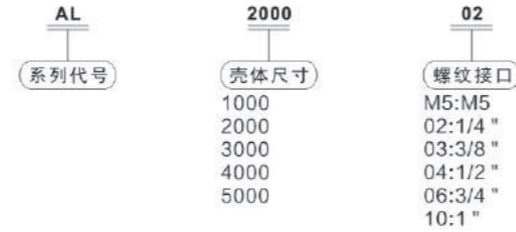




符号



型号表示方法



标准规格

保证耐压力	1.5Mpa(15.3kgf/cm <sup>2</sup> )
最高使用压力	1.0Mpa(10.2kgf/cm <sup>2</sup> )
环境及流体温度	5~60℃
过滤孔径	5μm
建议用油	透平1号油ISOVG32
杯材料	聚碳酸酯
杯防护罩	AL1000~2000(无) AL3000~5000(有)

型号	最低操作流量 (L/min)	规格				重量 (Kg)
		额定流量 (L/min)	接管口径 Rc(PT)	杯容量 (cm <sup>3</sup> )		
AL1000-M5	4	95	M5×8	7	0.07	
AL2000-02	15	800	1/4	25	0.22	
AL3000-02	30	1700	1/4	50	0.30	
AL3000-03	40	5000	3/8	50	0.30	
AL4000-03	40	5000	3/8	130	0.56	
AL4000-04	50	5000	1/2	130	0.56	
AL4000-06	50	6300	3/4	130	0.58	
AL5000-06	190	7000	3/4	130	1.08	
AL5000-10	190	7000	1	130	1.08	

注: 1. 供应压力为0.5MPa(5.1kgf/cm<sup>2</sup>), 油滴流量为5滴/分钟, 透平1号油(ISOVG32)温度20℃的情况下。  
2. 供应压力为0.5MPa(5.1kgf/cm<sup>2</sup>), 降压为0.03MPa(0.3kgf/cm<sup>2</sup>)的情况下。

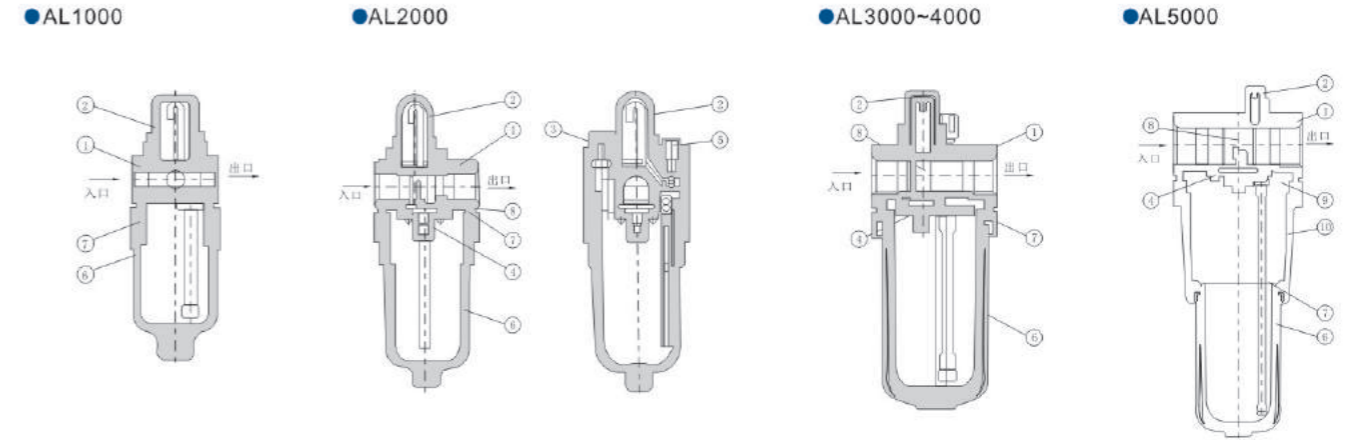
主要零件

序号	名称	材料			注
		AL1000~2000	AL3000~4000/4000-06	AL5000	
1	油过滤器主体	锌铸件	铝铸件	铝铸件	镀白金色
10	底座			铝铸件	镀白金色

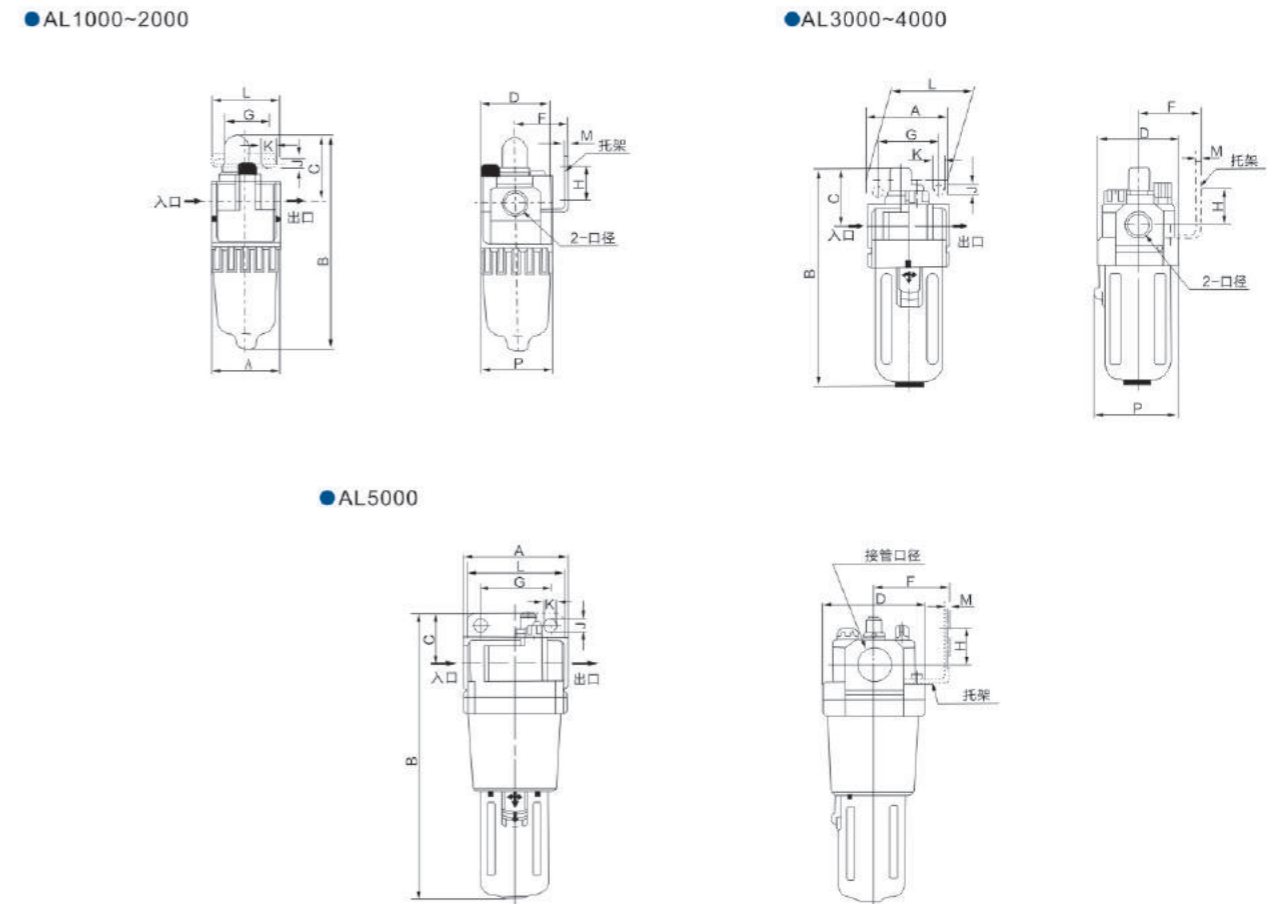
零件表

序号	零件名称	材料	零件编号					
			AL1000	AL2000	AL3000	AL4000	AL4000-06	AL5000
2	观测圆顶组件	聚碳酸酯						
3	入油孔组件	-						
4	阻尼导管组件	-						
5	针阀组件	-						
6	杯组件	-						
7	杯O型密封圈	NBR						
8	阻尼器	合成树脂						
9	全体O型密封圈	NBR						

构造图



外形尺寸图(毫米)

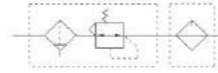


型号	口径	A	B	C	D	E	F	G	H	J	K	L	M	P
AL1000	M5×0.8	25	81.5	25.5	25	-	-	-	-	-	-	-	-	27
AL2000	1/4	40	122	38	40	30	30	27	22	5.4	8.4	40	2.3	40
AL3000	1/4 · 3/8	53	142	38	53	41	41	40	23	6.5	8	53	2.3	56
AL4000	3/8 · 1/2	70	177	41	70	50	50	54	26	8.5	10.5	70	2.3	73
AL4000-06	3/4	75	177	39	70	50	50	54	25	8.5	10.5	70	2.3	73
AL5000	3/4 · 1	90	254	45	90	70	70	66	35	11	13	90	3.2	90

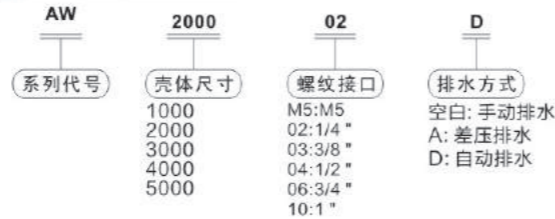




符号



型号表示方法



标准规格

保证耐压力	1.5Mpa{15.3kgf/cm <sup>2</sup> }
最高使用压力	1.0Mpa{10.2kgf/cm <sup>2</sup> }
环境及流体温度	5~60℃
过滤孔径	5 μm
杯材料	聚碳酸酯
杯防护罩	AW1000~2000(无) AW3000~5000(有)
调压范围	AW1000:0.05~0.7Mpa(0.51~7.1kgf/cm <sup>2</sup> ) AW2000~5000:0.05~0.85Mpa(0.51~8.7kgf/cm <sup>2</sup> )

注: 还有2、10、20、40、70、100 μm可供选择。

型号		规格			
手动排水型	自动排水型	额定流量	接管口径 Rc(PT)	压力表口径 Rc(PT)	重量 (Kgf)
AW1000-M5	AW1000-M5D	100	M5 × 8	1/16	0.09
AW2000-02	AW2000-02D	550	1/4	1/8	0.36
AW3000-02	AW3000-02D	2000	1/4	1/8	0.56
AW3000-03	AW3000-03D	2000	3/8	1/8	0.56
AW4000-03	AW4000-03D	4000	3/8	1/4	1.15
AW4000-04	AW4000-04D	4000	1/2	1/4	1.15
AW4000-06	AW4000-06D	4500	3/4	1/4	1.21
AW5000-06	AW5000-06D	5000	3/4	1/4	
AW5000-10	AW5000-10D	5000	1	1/4	

注: 1.标准自动排水为常开(N.O.), AW3000~4000亦有常闭(N.C.)可供选择, 而最低使用压力: 常开-0.1Mpa(1kgf/cm<sup>2</sup>), 常闭-0.15Mpa(1.5kgf/cm<sup>2</sup>).  
2.供应力为0.7Mpa(7.1kgf/cm<sup>2</sup>)的情况下。

主要零件

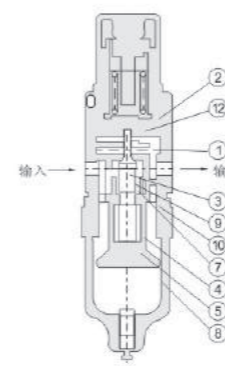
序号	名称	材料			注
		AW1000~2000	AW3000	AW4000/AW4000-06	
1	阀体	锌压铸件	铝压铸件	铝压铸件	镀白金银色
2	阀盖	聚乙烯			镀黑色

零件表

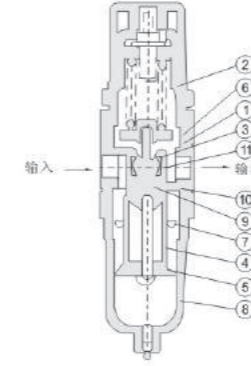
序号	零件名称	材料	零件编号				
			AW1000	AW2000	AW3000	AW4000	AW4000-06
3	阀组件	黄铜NBR					
4	过滤芯	树脂					
5	隔板	ABS					
6	膜片组件	NBR					
7	偏转板	ABS					
8	杯组件	聚碳酸酯					
9	阀弹簧	不锈钢					
10	壳O型密封圈	NBR					
11	阀O型密封圈	NBR					
12	MY型密封圈	NBR					
13	O型密封圈	NBR					

构造图

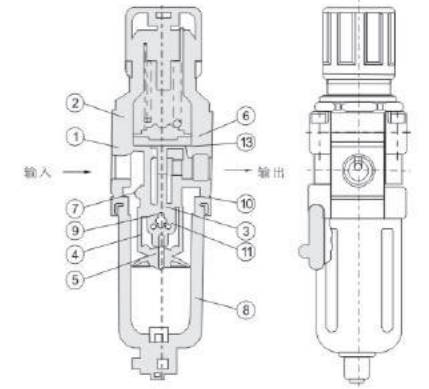
●AW1000



●AW2000

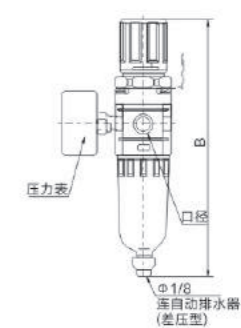
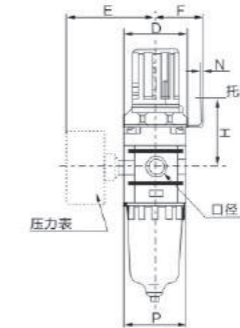
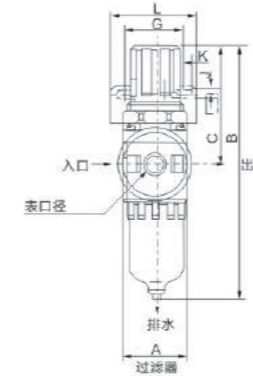


●AW3000 · 4000



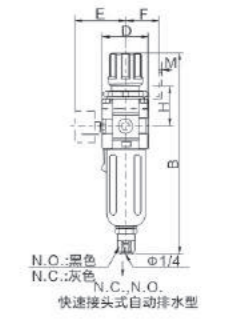
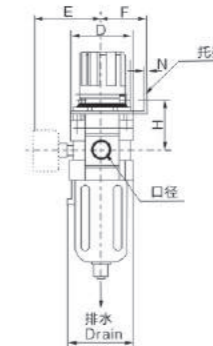
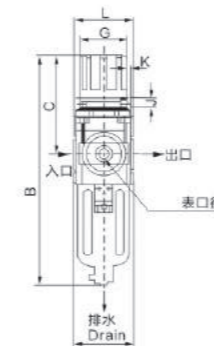
外形尺寸图(毫米)

●AW1000~2000



面板切割孔  
AW1000:最大厚度3.5  
AW2000:最大厚度5

●AW3000~4000



面板切割孔  
AW3000~AW4000  
最大厚度5  
N.O.:黑色  
N.C.:灰色  
N.C., N.O.  
快速接头式自动排水型

型号	口径	A	B	C	D	E	F	G	H	J	K	L	M	N	P	连自动排水器 B
AW1000	M5 × 0.8	25	109.5	50.5	25	26	25	28	30	4.5	6.5	40	2.0	20.5	28	130
AW2000	1/4	40	164.5	78	40	56.8	30	30	45	5.4	15.4	55	2.3	33.5	40	187.5
AW3000	1/4 · 3/8	53	211	92.5	53	60.8	41	40	46	6.5	8.0	53	2.3	42.5	56	248.5
AW4000	3/8 · 1/2	70	262.5	112	70	70.5	50	54	54	8.5	10.5	70	2.3	52.5	73	300
AW4000-06	3/4	75	267	114	70	70.5	50	54	56	8.5	10.5	70	2.3	52.5	73	304



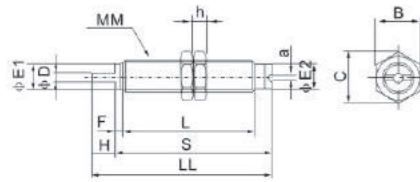
标准规格



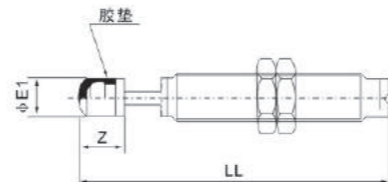
基本型	带胶垫	规格						
		最大吸收能量 (kgf·m)	吸收行程 (mm)	最高冲击速度 (mm)	最高操作频率 (次/分钟)	环境温度	弹簧力 (kgf) 伸出 压回	重量 (gf)
RB0806S	RBC0806S	0.3	6	5	80	-10~80℃	0.35 0.75	15
RB1007S	RBC1007S	0.6	7		70		0.65 0.96	25
RB1412S	RBC1412S	2	12		45		0.70 1.63	65
RB2015S	RBC2015S	6	15		25		0.85 2.09	150
RB2725S	RBC2725S	15	25		10		0.90 2.04	360

外形尺寸图(毫米)

●基本型/RB0806·RB1007

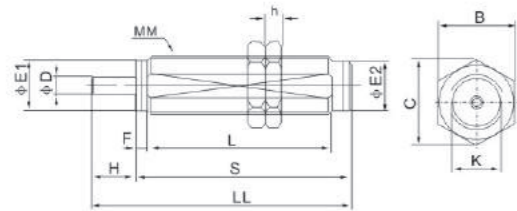


●带胶垫/RBC0806·RBC1007

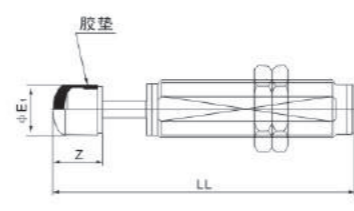


型号		基本型										带胶垫			六角螺母		
基本型	带胶型	φD	φE1	φE2	F	H	a	L	LL	MM	S	φE1	LL	Z	B	C	h
RB0806	RBC0806	2.8	6.8	6.8	2.4	6	1.4	33.2	46.6	M8×1.0	40.6	6.8	57.1	10.5	12	13.9	4
RB1007	RBC1007	3	8.6	8.6	2.7	7	1.4	39	53.7	M10×1.0	46.7	8.0	63.7	10	14	16.2	4

●基本型/RB1412·RB2015·RB2725



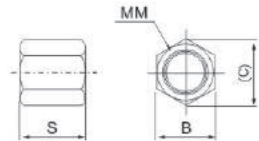
●带胶垫/RBC1412·RBC2015·RBC2725



型号		基本型										带胶垫			六角螺母		
基本型	带胶型	φD	φE1	φE2	F	H	K	L	LL	MM	S	φE1	LL	Z	B	C	h
RB1412	RBC1412	5	12.2	12	3.5	12	12	58.2	79.3	M4×1.5	67.3	12	92.8	13.5	19	21.9	6
RB2015	RBC2015	6	18.2	18	4	18	18	62.2	88.2	M20×1.5	73.2	18	105.2	7	27	31.2	6
RB2725	RBC2725	8	25.2	25	5	25	25	86	124	M27×1.5	99	25	147	23	36	41.6	6

任选项

●定位螺母

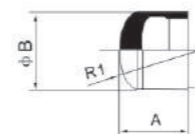


零件号	尺寸				适用型号
	B	C	S	MM	
RB08S	12	13.9	6.5	M8×1.0	RB0806
RB10S	14	16.2	8	M10×1.0	RB1007
RB14S	19	21.9	11	M14×1.5	RB1412
RB20S	27	31.2	16	M20×1.5	RB2015
RB27S	36	41.6	22	M27×1.5	RB2725

零件号	适用型号
RBC08S	RBC0806
RBC10S	RBC1007
RBC14S	RBC1412
RBC20S	RBC2015
RBC27S	RBC2725

备件

●胶垫



零件号	尺寸		
	A	φB	R1
RB08C	6.5	6.8	6
RB10C	9	8.7	7.5
RB14C	12.5	12	10
RB20C	16	18	20
RB27C	21	25	25



型号表示方法

**AC** 系列代号  
AC:自动补偿式 AD:可调式

**14** 外径

**16** 冲击行程

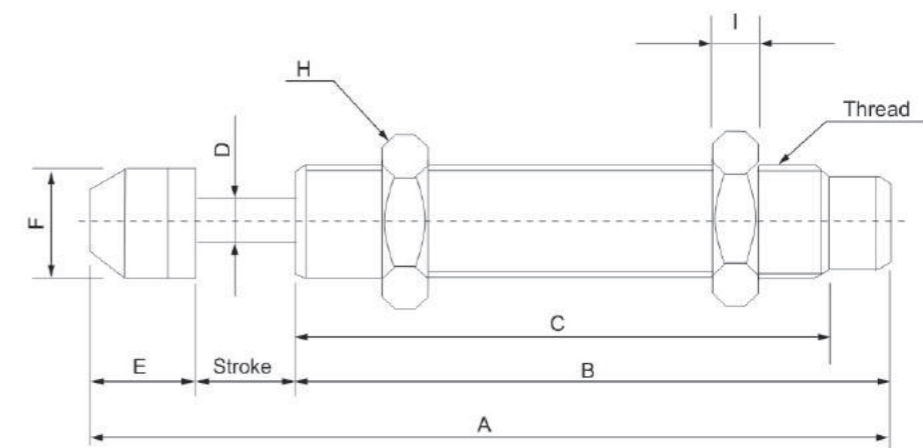
**1** 冲击速度  
1:高速 2:中速 3:低速

**N** 缓冲帽  
空白:带缓冲帽 N:不带缓冲帽

型号	行程 (mm)	最大吸收能量	小时吸收能量	最大有效质量			最大冲击速度m/s			工作温度℃	重量 g
				1	2	3	1	2	3		
AC0806	6	2	1200	0.5	2	6	2	1	0.5	-10~80	11
AC1005	5	3	3600	1	3	7	3	1.5	0.8	-10~80	14
AC1008	8	4	5000	2	4	9	3	1.5	0.8	-10~80	20
AC1210	10	5	10000	5	10	30	2	1.5	0.8	-10~80	31.5
AC1412	12	15	30000	8	50	100	3	1.5	0.8	-10~80	80
AC1416	16	20	35000	10	70	150	3	1.5	0.8	-10~80	90
AC2020	20	40	40000	30	200	700	3.5	2	1	-10~80	215
AC2050	50	60	60000	60	400	1200	3.5	2	1	-10~80	300
AC2525	25	80	70000	200	800	1500	4	2.5	1	-10~80	330
AC2540	40	120	75000	300	1200	2000	4	2.5	1	-10~80	430
AC3660	60	250	120000	400	1500	2400	4	2.5	1	-10~80	1030

外形尺寸图(毫米)

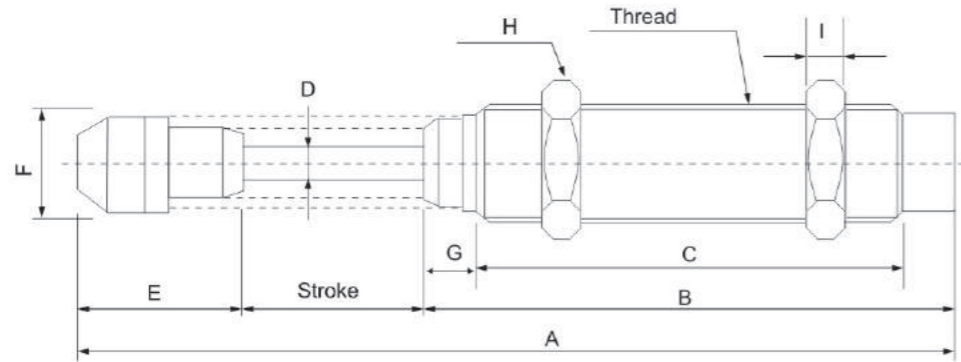
●AC0806-AC2580



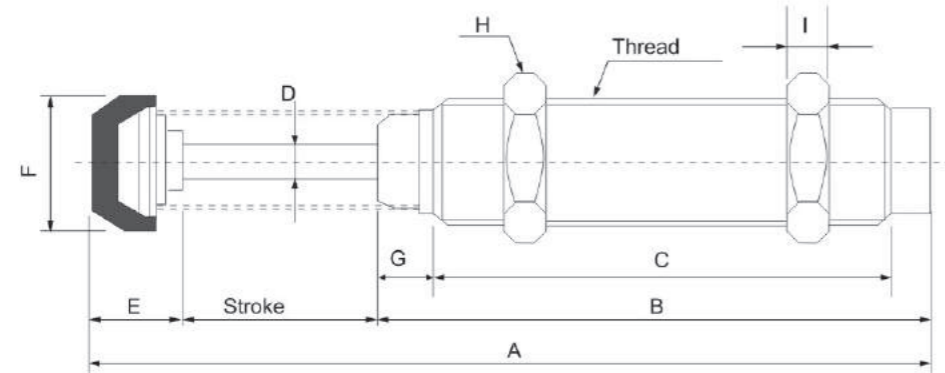


外形尺寸图(毫米)

●AC2540



●AC3660



规格及选配

型号	螺纹公称	行程(mm)	A	B	C	D	E	F	H	I
AC0806	M8×1	6	50.5	38	33	3	6	6.6	11	3
AC1005	M10×1	5	38.7	27.7	22.9	3	6	8.6	14	4
AC1008	M10×1	8	57.5	43	38	3	6	8.6	14	4
AC1210	M12×1	10	70	50	45.5	3	9.5	10.3	16	4
AC1412	M14×1.5	12	103	76	67	4	14.3	12	19	5
AC1416	M14×1.5	16	126	95	86	4	14.3	12	19	5
AC1420	M14×1.5	20	129.3	95	86	4	14.3	12	19	5
AC2016	M20×1.5	16	129.5	95	84	6	18	18	27	6
AC2020	M20×1.5	20	148.5	110	100	6	18	18	27	6
AC2030	M20×1.5	30	158.5	110	100	6	18	18	27	6
AC2050	M20×1.5	50	210.8	142.3	131.3	6	18	18	27	6
AC2525	M25×1.5	25	156	111	101	8	19.5	22	32	8
AC2550	M25×1.5	50	240.5	170.5	100	8	19.5	22	32	8
AC2580	M25×1.5	80	337	237	100	8	19.5	22	32	8

型号	螺纹公称	行程(mm)	A	B	C	D	E	F	G	H	I
AC2540	M25×1.5	40	212.7	127	115	8	35.6	22	9.4	32	10
AC3660	M36×1.5	60	248.5	162	134	10	26	35	17	46	15



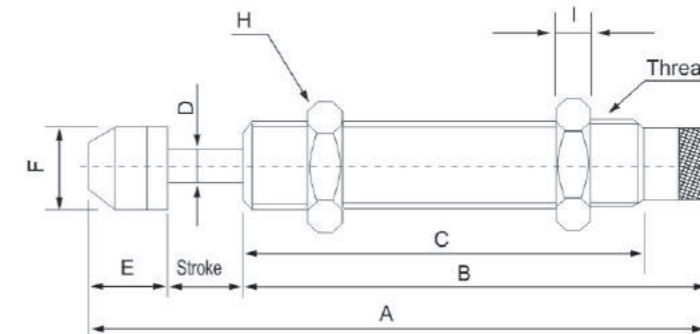
型号表示方法

**AD** - **14** - **16** - **1** - **N**  
 系列代号 外径 冲击行程 冲击速度 缓冲帽  
 AC:自动补偿式 1:高速 空白:带缓冲帽  
 AD:可调式 2:中速 3:低速 N:不带缓冲帽

型号	行程(mm)	最大吸收能量	小时吸收能量	最大有效质量			最大撞击速度m/s			工作温度℃	重量 g
				1	2	3	1	2	3		
AD1410	10	20	25000	80	80	80	3	3	3	-10~80	90
AD2016	16	25	30000	200	200	200	3.5	3.5	3.5	-10~80	230
AD2525	25	85	70000	400	400	400	3.5	3.5	3.5	-10~80	350
AD2540	40	100	80000	700	700	700	3.5	3.5	3.5	-10~80	455
AD3650	50	300	100000	1400	1400	1400	3	3	3	-10~80	1100
AD4225	25	260	125000	3000	3000	3000	3.5	3.5	3.5	-10~80	1280
AD4250	50	500	150000	4000	4000	4000	4.5	4.5	4.5	-10~80	1495
AD4275	75	750	180000	6000	6000	6000	4.5	4.5	4.5	-10~80	1710
AD6450	50	12000	1500000	12727	12727	12727	1.5	1.5	1.5	-10~80	4115
AD64100	100	24000	2000000	18181	18181	18181	1.5	1.5	1.5	-10~80	5280
AD64150	150	36000	2500000	23636	23636	23636	1.5	1.5	1.5	-10~80	6785

外形尺寸图(毫米)

●AD1410  
 ●AD2016  
 ●AD2525

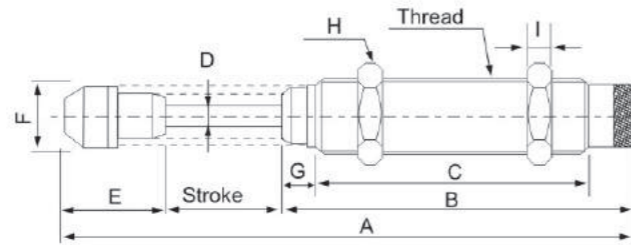


型号	螺纹公称	行程(mm)	A	B	C	D	E	F	H	I
AD1410	M14×1.5	10	103.3	78	67	4	14.6	12	19	5
AD2016	M20×1.5	16	134.5	95	84	5	18	18	27	8
AD2525	M25×1.5	25	161	116	101	8	19.5	22	32	8



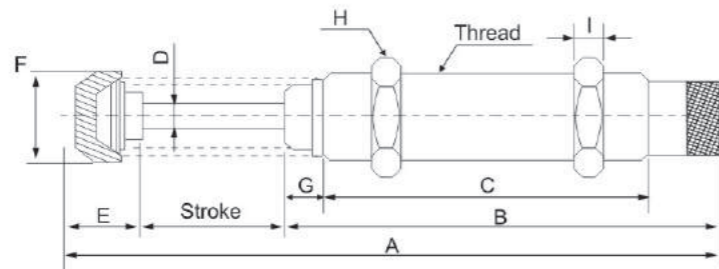
外形尺寸图(毫米)

● AD2540



● AD3625

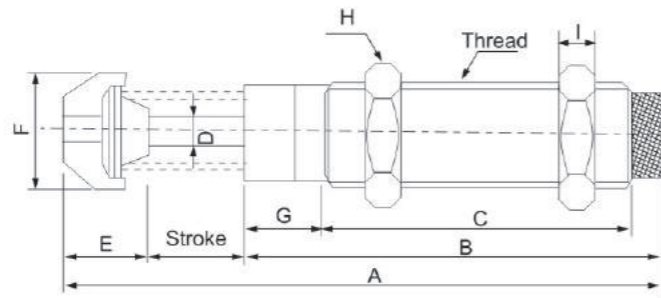
● AD3650



● AD4225

● AD4250

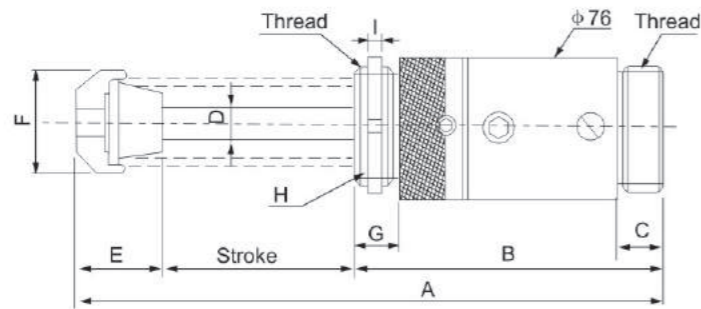
● AD4275



● AD64050

● AD64100

● AD64150



型号	螺纹公称	行程(mm)	A	B	C	D	E	F	G	H	I
AD2540	M25 × 1.5	40	218	132	115	8	35.6	22	9.4	32	10
AD3625	M36 × 1.5	25	186.5	126	96	10	26	35	10	46	15
AD3650	M36 × 1.5	50	247	171	134	10	26	35	17	46	15
AD4225	M42 × 1.5	25	186.9	127.5	88.5	12	33.9	43.7	29	49	15
AD4250	M42 × 1.5	50	246	157.3	118.3	12	38.2	43.7	29	49	15
AD4275	M42 × 1.5	75	301.4	187.8	148.8	12	38.2	43.7	29	49	15
AD-64050	UNF21/2-12	50	247.8	146	26	20	51.8	59	23	76.2	9.4
AD-64100	UNF21/2-12	100	347.8	196	26	20	51.8	59	23	76.2	9.4
AD-64150	UNF21/2-12	150	467.8	256	26	20	51.8	59	23	76.2	9.4



型号表示方法

**ACD** - **14** - **16** - **1** - **N**  
 系列代号 外径 冲击行程 冲击速度 缓冲帽  
 ACD:双向缓冲式 1:高速 2:中速 3:低速 空白:带缓冲帽 N:不带缓冲帽

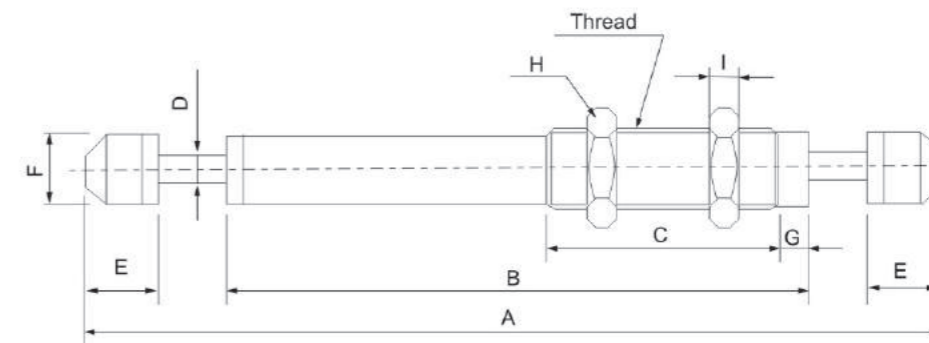
规格及选配

型号	行程(mm)	最大吸收能量	小时吸收能量	最大有效质量	最大撞击速度m/s	工作温度℃
ACD-2030-1	30	45	54,000	40	3.5	-10~85
ACD-2030-2	30	45	54,000	300	2.0	-10~85
ACD-2035-1	35	52	62,400	40	3.5	-10~85
ACD-2035-2	35	52	62,400	200	2.0	-10~85

外形尺寸图(毫米)

● ACD2030

● ACD2035



型号	螺纹公称	行程(mm)	A	B	C	D	E	F	G	H	I
ACD2030-1	M20 × 1.5	30	189	123	44	6	18	18	3	26	8
ACD2030-2	M20 × 1.5	30	189	123	44	6	18	18	3	26	8
ACD2035-1	M20 × 1.5	35	223	123	40	6	15	18	5	26	8
ACD2035-2	M20 × 1.5	35	223	123	40	6	15	18	5	26	8

执行元件  
控制元件  
气源处理元件  
气动附件

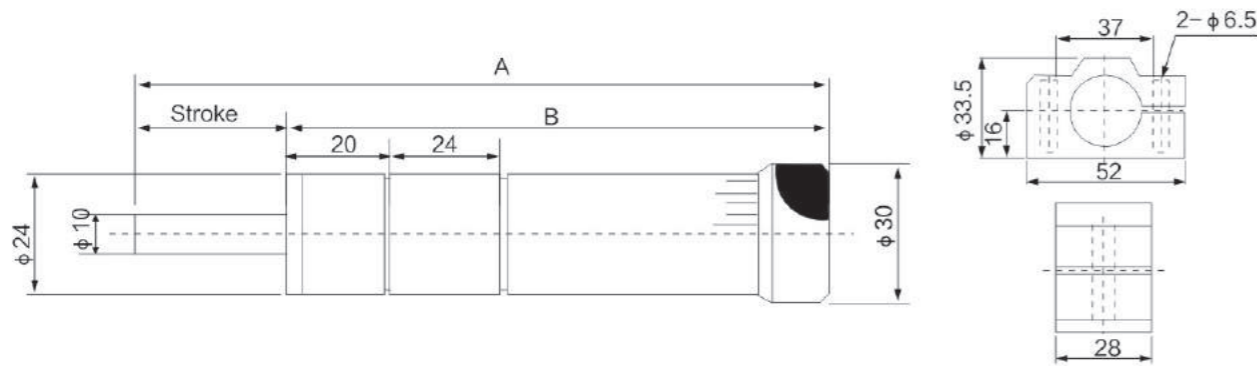




型号表示方法

**SR** - **30**  
 系列代号 行程  
 SR:精密稳速器 30:30mm  
 60:60mm

外形尺寸图(毫米)



规格及选配

型号	A	B	最大行程(mm)	工作温度℃	最大负荷(kg/f)	重量 g
SR15	151	136	15	0~60℃	15~350	470
SR30	202	172	30	0~60℃	15~350	495
SR60	286	225	60	0~60℃	15~350	615
SR80	337	256	80	0~60℃	15~350	690
SR100	390	290	100	0~60℃	15~350	765

管接头产品的一般预防措施

警告

不要使用空气和水以外的流体(部分产品可用)。如需使用其他流体,请与我们联系。  
 60℃或更高温度水或其他流体可能会因热量导致气管或管接头变形。  
 务必防止因扭转、牵拉和弯曲管接头导致压力上升。  
 不要将产品用于焊接金属飞溅的地方,因为这里可能会发生火灾。  
 在有转动和震动的地方,可能会发生产品损坏或漏气现象。请从我们的目录中选择合适的产品。  
 在水中使用时务必小心谨慎,因为产品可能会被波动压力损坏。  
 不要将产品用于直接接触切削油、润滑油和冷却油等流体的地方。

注意

需在清除灰尘等杂质后装配气管。  
 管接头产品用于平稳输送空气。避免将它们用于其他目的。  
 卸管环是环状的,因此它不受地方小和有限空间的限制。另外,您也可以从其他系列中选择产品(如超小型管接头)。  
 使用非CDC Pneumatics 产品时,请参阅表1,确保气管外径误差在容许范围内。

[表1] 气管外径的允许误差

Tolerance of the OD by size (metric) (Unit/mm)							
Tube specifications	φ3	φ4	φ6	φ8	φ10	φ12	φ16
Permissible tolerance	±0.1	±0.1	±0.1	±0.1	±0.15	±0.15	±0.15

Tolerance of the OD by size (Inch) (Unit/mm)							
Tube specifications	φ1/8	φ5/32	φ3/16	φ1/4	φ5/16	φ3/8	φ1/2
Permissible tolerance	±0.15	±0.15	±0.15	±0.1	±0.2	±0.15	±0.15

将气管插入管接头

确保气管完全插入管接头端部。  
 将气管插入管接头时,以正确的角度剪切气管,然后将气管插入端部,并轻轻拉动气管,确保气管不会松脱。  
 如果气管变形或气管上有损坏或刮伤,可能会发生漏气和气管分离现象。请仔细检查。  
 对聚氨酯气管施加压力时,其外径会膨胀变大。重新插入到管接头中是否可行,要检查气管外径,如果膨胀严重,请更换气管。

连接气管

准备

准备气管、截管器、管接头连接工具(板手或活动板手)。

气管剪切

用截管器以正确的角度剪切气管。

管接头连接

用板手或活动板手根据下述推荐扭矩范围拧紧接头。

气管插入

在气管上标出气管插入长度,并将其笔直插入气管中,确保标记位于管环的端口处。

将气管与管接头分离

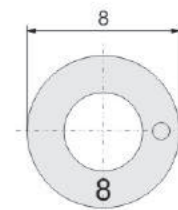
确保气管内的压力为零后再将气管与管接头分离。  
 在拔出气管时,均匀按压端部的卸管环(sleeve),再拔出气管。  
 如需重新使用被拔出的气管,需剪切掉气管被按压的部分。

[表2] 卸管环的尺寸

Sleeve specification	Standard Type						Compact Type		
	φ4	φ6	φ8	φ10	φ12	φ16	φ3	φ4	φ6
X	9.5	11.5	13.5	16.5	18.5	25.5	7.8	8	9.8

卸管环的尺寸规格(英制)

Sleeve specification	Standard Type						Compact Type		
	φ5/32	φ3/16	φ1/4	φ5/16	φ3/8	φ1/2	φ1/8	φ5/32	φ1/4
X	9.5	11	12.8	14.8	17	20.6	7.2	8.2	10.3



执行元件  
控制元件  
气源处理元件  
气动辅件



**装配注意事项**

装配时要正确选择工具的尺寸，以适合接头的六角形  
装配前检查螺纹类型。参见下表3。

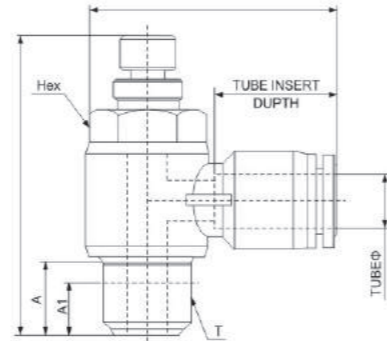
[表3] 接头螺纹尺寸 (Unit/mm)

Thread type Thread Size	Metric Thread		Taper Thread			
	M5	M6	R1/8	R1/4	R3/8	R1/2
A	4	4	8	10	11	14
A1	4.1	4.1	4	5	5.5	7

公制螺纹规格

Thread Code	Thread Size	Applicable product
M3	M3x0.5	Apply to all products
M5	M5x0.8	
M6	M6x1.0	

螺纹是经过特氟纶涂层处理的，因此无需特氟纶胶带或密封处理。  
如果用高于所推荐的容许扭矩装配，产品可能会被损坏或者螺纹可能会破裂，从而导致质量问题。



**换算对照**

kgf/cm <sup>2</sup>	bar	Pa(N/m <sup>2</sup> )	atm	mHg	lbf/in2 (PSI)
1	0.980665	0.980665E5	0.9678	0.7356	14.22
1.0197	1	1E-5	0.9869	0.7501	14.50
1.0197E-5	1E-5	1	0.9869E-5	7.501E-6	1.450E-4
1.0332	1.0325	1.0325E5	1	0.760	14.70
1.3595	1.3332	1.3332E5	1.3158	1	19.34
0.07031	0.06895	6.895E3	0.06805	0.05171	1

**应用**

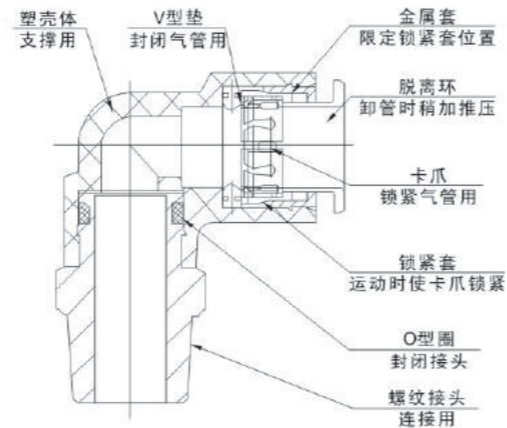
快插式气管的连接用于导通压缩空气。  
视用户环境而定，具有多种用途。

**特点**

只需一次动作便可轻松连接或分离气管。  
PC型号的外部(孔内)为六角形，可提高有限空间内的气管敷设效率。  
PL和PT型号的主体内有可旋转结构，可提高气管敷设效率。  
螺纹截面有O形环或特氟纶涂层。

**使用范围**

流体类型：空气(不能是其他气体或液体)  
工作压力：0~150PSI/0~9.9Kgf/cm<sup>2</sup>(0~990KPa)  
负压：-29.5in Hg/-750mmHg(-750Torr)  
工作温度：32~140° F/0~60°C  
适用气管：聚氨酯和尼龙气管



**选用快插接头注意事项：**

- 1、选用接头应经论证或验证，以免发生危险。
- 2、软质气管外径应在±0.10mm范围内，硬质气管外径应在±0.10mm以内。
- 3、气管插入端应用专用器具沿垂直端面剪切平整，拔出再用时应切掉被卡损部分，气管应光滑无变形，无异物以确保密封。(详见附件系列--剪管器)
- 4、气管插入时应确认插到位，气管外露部分应尽可能保持与接头线平行，以免气管硬弯造成漏气。
- 5、旋紧螺纹连接时必须用扳手扳动接头金属六方处，塑壳体的旋转仅限气管输出方向的调整。
- 6、英制螺纹连接处虽涂有密封胶但遇到螺过太时可应用生胶带密封，特别是曾经用过的旧接头。
- 7、公制螺纹端面应有平垫圈或橡胶圈做封闭用。
- 8、使用条件。

最高使用压力	1MPa
最低使用压力	0.1MPa
环境及流体温度	-5~60°C (未冻结或凝露)
调整流量圈数 (AS系列)	一般约10圈 (M3、M5及1001F约8圈)
适用软管材质	尼龙、软尼龙、聚氨酯

9、连接螺纹适合的扭力矩

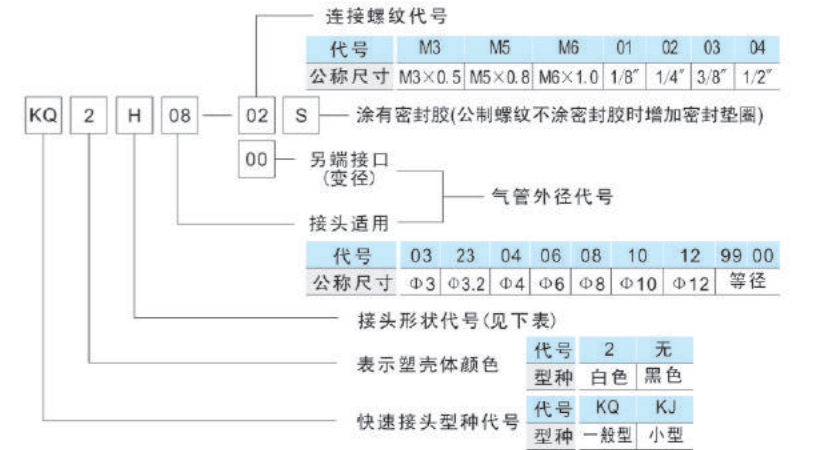
配管螺纹	适合扭力矩N.M (kgf.cm)	配管螺纹	适合扭力矩N.M (kgf.cm)
M3	0.3-0.5(3-5)	1/4"	12-14(120-140)
M5	1.5-2(15-20)	3/8"	22-24(220-240)
1/8"	7-9(70-90)	1/2"	28-30(280-300)

一般用手拧紧后再用工具增拧1/6~1/4圈，螺纹拧入过度会断裂或使密封垫变形而漏气，螺纹未拧到位其连接处会漏气。

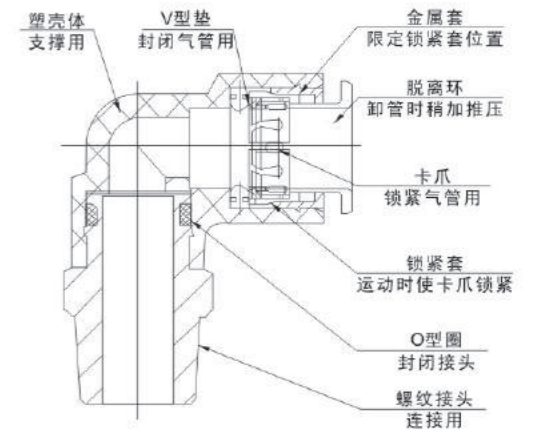
10、其它要说明的问题

- ①订货时请指明型号KQ2H08-02S;
- ②非标准螺纹在定货时应注明螺纹外径和螺距;
- ③KJ系列所配插管仅有Φ3, Φ3.2, Φ4和Φ6;  
KQ系列所配插管仅有Φ4, Φ6, Φ8, Φ10, Φ12, Φ16;  
如特殊需求镀镍时请说明;
- ④AS产品中外套、针阀为镀镍铜件，内套为铜本色钝化。
- ⑤本样本简图中所标尺寸仅供参考，选用时以实际尺寸为准。

**KQ(J-KJ)系列快插接头型号表示说明**



**结构说明：KQ2L为例**



(表)

C	D	E	F	H	L	N	P	R	S	T	U	V	W	X	Y	Z	LE	LF	LU	VD	VF	VS	VT	TW	TX	TY	TZ	UD	ZD	ZF	ZT	XD	00	99
单边接头	正三通接头	隔板接头	内螺接头	直接头	弯接头	塑管插接头	塑管堵接头	塑管变径接头	内六角接头	T型接头	Y型接头	单头接头	加长弯接头	Y型插入式接头	Y型外螺接头	双头接头	隔板弯接头	内螺弯接头	偏三通接头	单头两组接头	单头内螺接头	单头内六角接头	单头三排接头	十字等径接头	十字变1接头	十字变2接头	十字变3接头	五通接头	双头外螺接头	双头内螺接头	双头三排接头	五通管插接头	等径接头	插管等径接头



AS系列带快插接头调速阀型号表示说明

AS 2 2 0 1 F - 01 - 06 S

- 表面涂有密封胶
- 气管外径代号
- 螺纹规格代号
- 代表接头插口为快速接头型
- 表示控制方式
- 接头形状代号
- 阀体螺纹大小

代号	03	23	04	06	08	10	12
公称尺寸	φ3	φ3.2	φ4	φ6	φ8	φ10	φ12

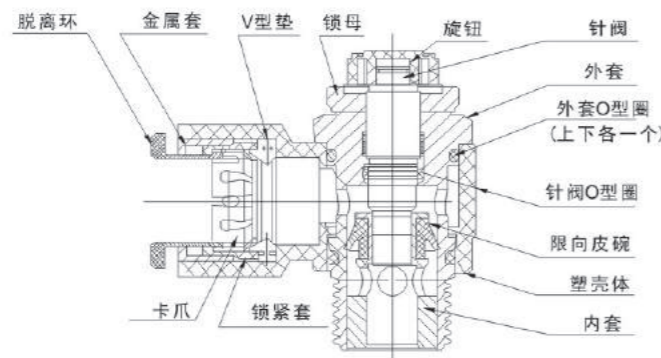
代号	M3	M5	M6	01	02	03	04
公称尺寸	M3x0.5	M5x0.8	M6x1.0	1/8"	1/4"	3/8"	1/2"

代号	0	1
控制方式	控制节流(限出)型	进气节流(限入)型

代号	2	3
接着形状	弯头型	万向型

代号	1	2	3	4
阀体螺纹	M3 M5	1/8" 1/4"	3/8"	1/2"

贤出型图例



AS系列带快插接头管道调速阀型号表示说明

AS 200 1 F - 06 -

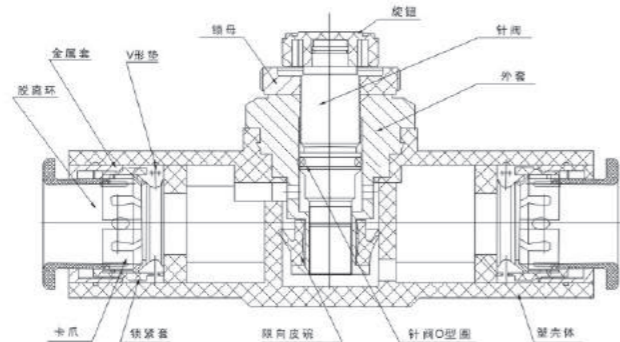
- 安装类型
- 气管外径代号
- 代表接头插口为快速接头型
- 阀体大小

代号	无标记	3
类型	安装架	隔板安装

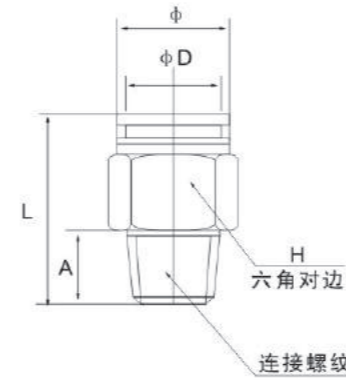
代号	03	23	04	06	08	10	12
公称尺寸	φ3	φ3.2	φ4	φ6	φ8	φ10	φ12

代号	100	200	205	300	400
阀体基准	M5基准	1/8"基准	1/4"基准	3/8"基准	1/2"基准

管道型图例



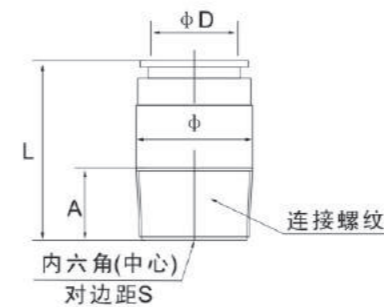
外螺直接头: KQ2H



气管 φD	型号	接头螺纹		接头外形			
		规格	A	L	H	φ	
φ4	KQ2H04-M5	M5×0.8	4	17	8	7.9	
	KQ2H04-M6	M6×1.0	4.8	18			
	KQ2H04-01S	1/8"	7.5	22	10	9.9	
	KQ2H04-02S	1/4"	10.5	19.5			
φ6	KQ2H06-M5	M5×0.8	4	17.8	10	9.9	
	KQ2H06-M6	M6×1.0	4.8	19			
	KQ2H06-01S	1/8"	7.5	22.5	12	11.9	
	KQ2H06-02S	1/4"	10.5	23			
φ8	KQ2H08-01S	1/8"	7.5	28	14	13.8	
	KQ2H08-02S	1/4"	10.5	26.5			
	φ10	KQ2H10-01S	1/8"	7.5	30	17	16.9
		KQ2H10-02S	1/4"	10.5	33.5		
KQ2H10-03S		3/8"	11	29	22	18.9	
KQ2H10-04S		1/2"	14.2	27			
φ12	KQ2H12-02S	1/4"	10.5	34.5	19	18.9	
	KQ2H12-03S	3/8"	11	30			
	φ16	KQ2H16-02S	1/4"	10.5	39.5	24	25.7
		KQ2H16-03S	3/8"	11	39.5		
φ16		KQ2H16-04S	1/2"	14.2	35.5		

\* 脱离环可选颜色: 灰、蓝、黑。

内六角接头: KQ2S



气管 φD	型号	接头螺纹		接头外形			
		规格	A	S	L	φ	
φ4	KQ2S04-M5	M5×0.8	4	2.5	18.7	8	
	KQ2S04-M6	M6×1.0	4.8		18.2		
	KQ2S04-01S	1/8"	7.5	3	23	9.9	
	KQ2S04-02S	1/4"	10.5		21		
φ6	KQ2S06-M5	M5×0.8	4	2.5	19.5	10	
	KQ2S06-M6	M6×1.0	4.8	3	19.1		
	KQ2S06-01S	1/8"	7.5	4	24	11.9	
	KQ2S06-02S	1/4"	10.5		24		
φ8	KQ2S08-01S	1/8"	7.5	5	28	13.8	
	KQ2S08-02S	1/4"	10.5	6	25.5		
	KQ2S08-03S	3/8"	11			27.5	18.9
	KQ2S10-01S	1/8"	7.5	5	30	16.9	
KQ2S10-02S	1/4"	10.5	8	27.5			
KQ2S10-03S	3/8"	11		27.5			
KQ2S10-04S	1/2"	14.2		28			
φ12	KQ2S12-02S	1/4"		10.5	10	33.5	18.9
	KQ2S12-03S	3/8"	11	29			
	φ16	KQ2S16-02S	1/4"	10.5	8	39	25.7
		KQ2S16-03S	3/8"	11		10	
φ16		KQ2S16-04S	1/2"	14.2	12	35	

\* 脱离环可选颜色: 灰、蓝、黑。



等径直接头: KQ2H



气管 φD	型号	接头外径 φ	接头长度 L
φ4	KQ2H04-00	11	32.5
φ6	KQ2H06-00	13.2	34.5
φ8	KQ2H08-00	15.6	38.5
φ10	KQ2H10-00	18.8	42.5
φ12	KQ2H12-00	21.3	44.5
φ16	KQ2H16-00	26.9	51.5

\* 脱离环可选颜色: 灰、蓝、黑, 塑壳体可选颜色: 灰、黑。

变径直接头: KQ2H



气管 φD	型号	接头外径 φ	接头长度	变径气管外径
φ4	KQ2H04-06	13.2	34.5	φ6
	KQ2H04-08	15.6	38.5	φ8
φ6	KQ2H06-08	15.6	38.5	φ8
	KQ2H06-10	18.8	42.5	φ10
φ8	KQ2H08-10	18.8	42.5	φ10
	KQ2H08-12	21.3	44.5	φ12
φ10	KQ2H10-12	21.3	44.5	φ12
φ12	KQ2H12-16	26.5	56.5	φ16

\* 脱离环可选颜色: 灰、蓝、黑, 塑壳体可选颜色: 灰、黑。

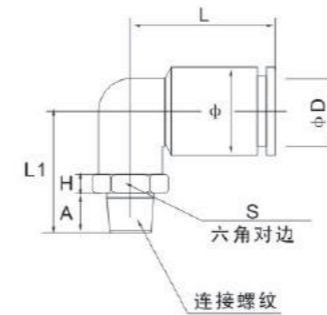
变径端插接头: KQ2R



气管 φD	型号	接头外径 φ	接头长度		插管外径 φd
			L	L1	
φ4	KQ2R04-06	11	31.5	13.7	6
	KQ2R04-08		31.5		8
	KQ2R04-10		34.5		10
φ6	KQ2R06-04	13.2	32	14	4
	KQ2R06-08		34		8
	KQ2R06-10		36.5		10
	KQ2R06-12		39		12
φ8	KQ2R08-10	15.6	37.8	16.8	10
	KQ2R08-12		40.2		12
φ10	KQ2R10-12	18.8	43.5	18	12

\* 脱离环可选颜色: 灰、蓝、黑, 塑壳体可选颜色: 灰、黑。

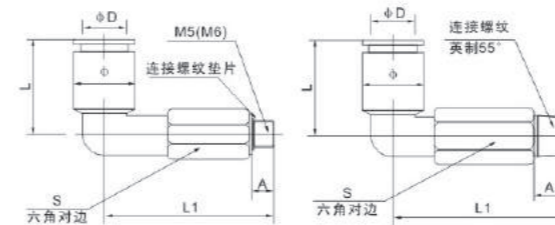
外螺弯接头: KQ2L



气管 φD	型号	接头螺纹		接头六角			接头外形		
		规格	A	H	S	φ	L	L1	
φ4	KQ2L04-M5	M5×0.8	4	3.3	7	9.3	15.6	13.7	
	KQ2L04-M6	M6×1.0	4.8	3.3	8				14.7
	KQ2L04-01S	1/8"	7.5	4	10				22
φ6	KQ2L04-02S	1/4"	10.5	5.5	14	11.6	16.1	14.7	
	KQ2L06-M5	M5×0.8	4	3.3	7				15.7
	KQ2L06-M6	M6×1.0	4.8	3.3	8				23
φ8	KQ2L06-01S	1/8"	7.5	4	10	12.8	20	27	
	KQ2L06-02S	1/4"	10.5	5.5	14				29
	KQ2L06-03S	3/8"	11	6	17				24.5
φ10	KQ2L08-01S	1/8"	7.5	4	12	15.6	23	28.5	
	KQ2L08-02S	1/4"	10.5	5.5	14				30.5
	KQ2L08-03S	3/8"	11	6	17				27
φ12	KQ2L10-01S	1/8"	7.5	4	17	18.8	26.5	30	
	KQ2L10-02S	1/4"	10.5	5.5	17				32
	KQ2L10-03S	3/8"	11	6	17				36
φ16	KQ2L10-04S	1/2"	14.2	7	22	21.3	28.5	33	
	KQ2L12-02S	1/4"	10.5	5.5	17				37
	KQ2L12-03S	3/8"	11	6	17				36
φ16	KQ2L16-02S	1/4"	10.5	5.5	22	26.5	34	38	
	KQ2L16-03S	3/8"	11	6	22				41
	KQ2L16-04S	1/2"	14.2	7	22				

\* 脱离环可选颜色: 灰、蓝、黑, 塑壳体可选颜色: 灰、黑。

外螺加长弯接头: KQ2W

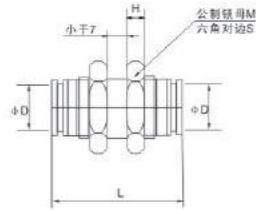


气管 φD	型号	连接螺纹		接头外六角			六角对边 S	
		规格	A/A1	L1	φ	L		
φ4	KQ2W04-M5	M5×0.8	4	30	11	18	10	
	KQ2W04-M6	M6×1.0	4.8	30				
	KQ2W04-01S	1/8"	7.5	37.5				14
φ6	KQ2W04-02S	1/4"	10.5	43.5	13.2	20	10	
	KQ2W06-M5	M5×0.8	4	30.5				14
	KQ2W06-M6	M6×1.0	4.8	30.5				17
φ8	KQ2W06-01S	1/8"	7.5	40	15.6	23	12	
	KQ2W06-02S	1/4"	10.5	46				14
	KQ2W06-03S	3/8"	11	48				17
φ10	KQ2W08-01S	1/8"	7.5	43.5	18.8	26.5	17	
	KQ2W08-02S	1/4"	10.5	49.5				12
	KQ2W08-03S	3/8"	11	51.5				14
φ12	KQ2W10-01S	1/8"	7.5	53.5	21.3	28.5	17	
	KQ2W10-02S	1/4"	10.5	56.5				17
	KQ2W10-03S	3/8"	11	58.5				22
φ16	KQ2W10-04S	1/2"	14.2	65	26.9	34	22	
	KQ2W12-02S	1/4"	10.5	57.5				17
	KQ2W12-03S	3/8"	11	59.5				17
φ16	KQ2W12-04S	1/2"	14.2	66	26.9	34	22	
	KQ2W16-02S	1/4"	10.5	69				22
	KQ2W16-03S	3/8"	11	69.5				22
φ16	KQ2W16-04S	1/2"	14.2	75				

\* 脱离环可选颜色: 灰、蓝、黑, 塑壳体可选颜色: 灰、黑。



隔板接头: KQ2E

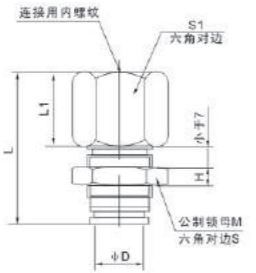


安装孔=锁母螺纹名义尺寸+0.5

气管 $\phi D$	型号	接头长度 L	公制锁母		S
			M	H	
$\phi 4$	KQ2E04-00	32.5	M12x1	3.5	14
$\phi 6$	KQ2E06-00	34.5	M14x1		17
$\phi 8$	KQ2E08-00	38	M16x1		19
$\phi 10$	KQ2E10-00	42.5	M20x1	4.5	24
$\phi 12$	KQ2E12-00	44	M22x1		27
$\phi 16$	KQ2E16-00	51	M28x1.5		32

\* 脱离环可选颜色: 灰、蓝、黑。

内螺隔板接头: KQ2E

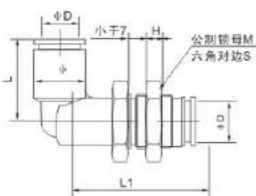


安装孔径=锁母螺纹名义尺寸+0.5

气管 $\phi D$	型号	铜壳体		接头长度 L	公制锁母			连接用 内螺纹
		S1	L1		M	H	S	
$\phi 4$	KQ2E04-M5	14	8	24.5	M12x1	3.5	14	M5x0.8
	KQ2E04-01		11	27.5				1/8"
	KQ2E04-02		15	31				1/4"
$\phi 6$	KQ2E06-01	17	11	28	M14x1	3.5	17	1/8"
	KQ2E06-02		15	31.5				1/4"
	KQ2E06-03		19	33.5				3/8"
$\phi 8$	KQ2E08-01	17	7.5	27.5	M16x1	4.5	19	1/8"
	KQ2E08-02		13	33				1/4"
	KQ2E08-03		19	35				3/8"
$\phi 10$	KQ2E10-02	22	12.5	34.5	M20x1	4.5	24	1/4"
	KQ2E10-03		15	36.5				3/8"
	KQ2E12-03		14	37				3/8"
$\phi 12$	KQ2E12-03	24	14	37	M22x1	4.5	27	1/2"
	KQ2E12-04		18	41				3/8"
	KQ2E16-03		14	40				3/8"
$\phi 16$	KQ2E16-03	30	14	40	M28x1.5	5.5	32	3/8"
	KQ2E16-04		18	44				1/2"

\* 脱离环可选颜色: 灰、蓝、黑。

隔板弯接头: KQ2LE

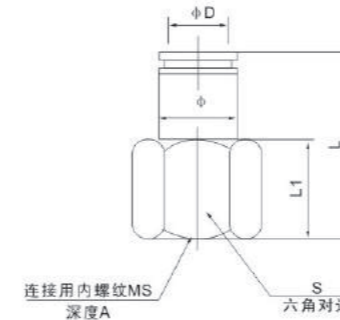


安装孔径=锁母螺纹名义尺寸+0.5

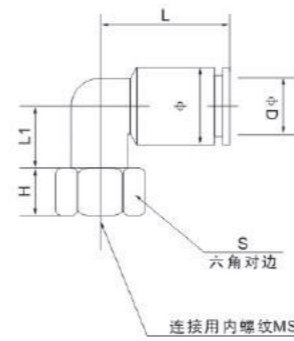
气管 $\phi D$	型号	接头外径 $\phi$	接头长度		公制锁母		
			L	L1	M	H	S
$\phi 4$	KQ2LE04-00	11	18.5	31	M12x1	3.5	14
$\phi 6$	KQ2LE06-00	13.2	20.5	34	M14x1		17
$\phi 8$	KQ2LE08-00	15.6	23.5	38.5	M16x1		19
$\phi 10$	KQ2LE10-00	18.8	26.5	43.5	M20x1	4.5	24
$\phi 12$	KQ2LE12-00	21.3	28.5	45.5	M22x1		27
$\phi 16$	KQ2LE16-00	26.9	34	50.5	M28x1.5		32

\* 脱离环可选颜色: 灰、蓝、黑, 塑壳体可选颜色: 灰、黑。

内螺直接头: KQ2F



内螺弯接头: KQ2LF



气管 $\phi D$	型号	连接用内螺纹		接头外形			
		规格	A	L	L1	S	$\phi$
$\phi 4$	KQ2F04-M5	M5x0.8	5.5	24	8	10	9.9
	KQ2F04-01	1/8"	9.2	27	11	14	
	KQ2F04-02	1/4"	11.5	31	14	17	
$\phi 6$	KQ2F06-M5	M5x0.8	5.5	24	8	12	11.9
	KQ2F06-01	1/8"	9.2	27.5	11	14	
	KQ2F06-02	1/4"	11.5	31	17	17	
$\phi 8$	KQ2F08-01	1/8"	9.2	29	11	17	13.8
	KQ2F08-02	1/4"	11.5	32.5	14.5	17	
	KQ2F08-03	3/8"	12.5	33.5	16.2	19	
$\phi 10$	KQ2F10-01	1/8"	9.2	31.5	13	17	16.9
	KQ2F10-02	1/4"	11.5	34.5	16	17	
	KQ2F10-03	3/8"	12.5	36.5	16.7	19	
	KQ2F10-04	1/2"	18	41	22.5	24	
$\phi 12$	KQ2F12-02	1/4"	11.5	35	12.6	19	18.9
	KQ2F12-03	3/8"	12.5	37	15	19	
$\phi 16$	KQ2F16-02	1/4"	11.5	37	15	24	25.7
	KQ2F16-03	3/8"	12.5	38	15	24	
	KQ2F16-04	1/2"	18	43	19	24	
	KQ2F16-04	1/2"	18	43	19	24	

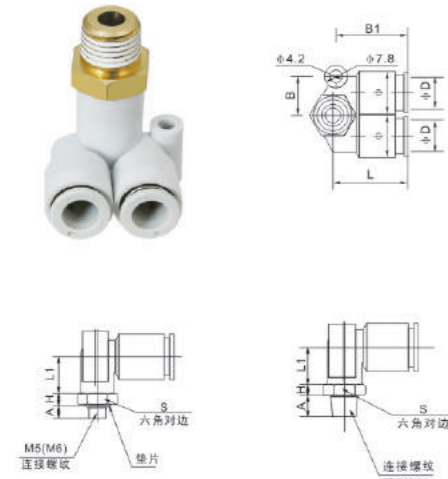
\* 脱离环可选颜色: 灰、蓝、黑。

气管 $\phi D$	型号	连接螺纹 规格	六角对边 S		接头外形		
			H	L	$\phi$	L1	
$\phi 4$	KQ2LF04-M5	M5x0.8	10	5	18	11	11.6
	KQ2LF04-01	1/8"	14	12			
	KQ2LF04-02	1/4"	17	14.4			
$\phi 6$	KQ2LF06-M5	M5x0.8	10	5	20	13.2	12.4
	KQ2LF06-01	1/8"	14	12			
	KQ2LF06-02	1/4"	17	14.4			
	KQ2LF06-03	3/8"	19	17.9			
$\phi 8$	KQ2LF08-01	1/8"	14	10.7	23	15.6	13.7
	KQ2LF08-02	1/4"	17	14.4			
	KQ2LF08-03	3/8"	19	15			
$\phi 10$	KQ2LF10-01	1/8"	17	10.7	26.5	18.8	15
	KQ2LF10-02	1/4"	17	14.4			
	KQ2LF10-03	3/8"	19	15			
	KQ2LF10-04	1/2"	24	21.4			
$\phi 12$	KQ2LF12-02	1/4"	17	14.4	28.5	21.3	16.2
	KQ2LF12-03	3/8"	19	15			
$\phi 16$	KQ2LF12-04	1/2"	24	21.8	34	26.5	25.3
	KQ2LF16-02	1/4"	24	14.4			
	KQ2LF16-03	3/8"	24	15			
	KQ2LF16-04	1/2"	24	21.8			

\* 脱离环可选颜色: 灰、蓝、黑, 塑壳体可选颜色: 灰、黑。



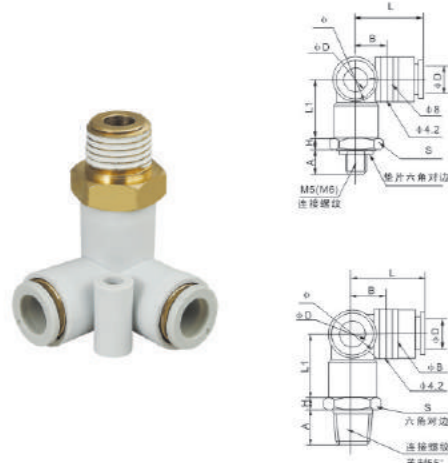
外螺偏三通接头: KQ2LU



气管 φD	型号	接头螺纹		接头六角		接头外形				安装孔径 B
		规格	A/A1	H	S	φ	L	L1	B	
φ4	KQ2LU04-M5	M5×0.8	4	3.3	12	11	18	22.5	10	18.5
	KQ2LU04-M6	M6×1.0	4.8	3.3						
	KQ2LU04-01S	1/8"	7.5	4						
φ6	KQ2LU04-02S	1/4"	10.5	5.5	14	13.2	21	25.5	12	20.5
	KQ2LU06-M5	M5×0.8	4	3.3						
	KQ2LU06-M6	M6×1.0	4.8	3.3						
φ8	KQ2LU06-01S	1/8"	7.5	4	17	15.6	24	30	14	24.5
	KQ2LU06-02S	1/4"	10.5	5.5						
	KQ2LU06-03S	3/8"	11	6						
φ10	KQ2LU08-01S	1/8"	7.5	4	19	18.8	27	34.5	16	28
	KQ2LU08-02S	1/4"	10.5	5.5						
	KQ2LU08-03S	3/8"	11	6						
φ12	KQ2LU10-01S	1/8"	7.5	4	22	21.3	29	38	18	30
	KQ2LU10-02S	1/4"	10.5	5.5						
	KQ2LU10-03S	3/8"	11	6						
φ12	KQ2LU12-02S	1/4"	10.5	5.5	22	21.3	29	38	18	30
	KQ2LU12-03S	3/8"	11	6						
	KQ2LU12-04S	1/2"	14.2	7						

\* 脱离环可选颜色: 灰、蓝、黑, 塑壳体可选颜色: 灰、黑。

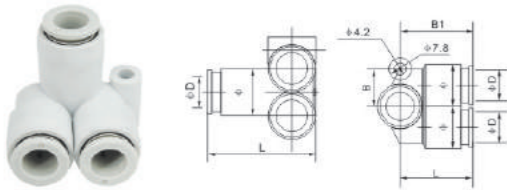
外螺正三通接头: KQ2D



气管 φD	型号	接头螺纹		接头六角		接头外形				安装孔径 B
		规格	A/A1	H	S	φ	L	L1	B	
φ4	KQ2D04-M5	M5×0.8	4	3.3	11	11	18.5	17	8.7	
	KQ2D04-M6	M6×1.0	4.8	3.3						
	KQ2D04-01S	1/8"	7.5	4						
φ6	KQ2D04-02S	1/4"	10.5	5.5	13	13.2	20.5	18.5	9.9	
	KQ2D06-M5	M5×0.8	4	3.3						
	KQ2D06-M6	M6×1.0	4.8	3.3						
φ8	KQ2D06-01S	1/8"	7.5	4	17	15.6	23.5	21.5	11.1	
	KQ2D06-02S	1/4"	10.5	5.5						
	KQ2D06-03S	3/8"	11	6						
φ10	KQ2D08-01S	1/8"	7.5	4	19	18.8	26.5	24.5	12.8	
	KQ2D08-02S	1/4"	10.5	5.5						
	KQ2D08-03S	3/8"	11	6						
φ12	KQ2D10-01S	1/8"	7.5	4	22	21.3	28.5	26.5	13.9	
	KQ2D10-02S	1/4"	10.5	5.5						
	KQ2D10-03S	3/8"	11	6						
φ12	KQ2D12-02S	1/4"	10.5	5.5	22	21.3	28.5	26.5	13.9	
	KQ2D12-03S	3/8"	11	6						
	KQ2D12-04S	1/2"	14.2	7						

\* 脱离环可选颜色: 灰、蓝、黑, 塑壳体可选颜色: 灰、黑。

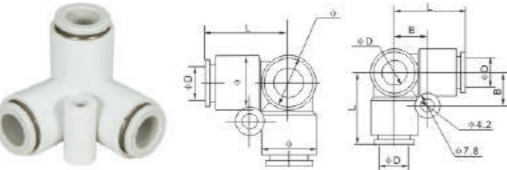
偏三通接头: KQ2LU



气管 φD	型号	接头外径 φ	接头长度		安装孔距	
			L	L1	B	B1
φ4	KQ2LU04-00	11	18.5	24	10	18.5
φ6	KQ2LU06-00	13.2	21	27.5	12	20.5
φ8	KQ2LU08-00	15.6	24	32	14	24.5
φ10	KQ2LU10-00	18.8	27	36.5	16	28
φ12	KQ2LU12-00	21.3	29	40	18	30

\* 脱离环可选颜色: 灰、蓝、黑, 塑壳体可选颜色: 灰、黑。

正三通接头: KQ2D



气管 φD	型号	接头外径 φ	接头长度 L
φ4	KQ2D04-00	11	18.5
φ6	KQ2D06-00	13.2	20.5
φ8	KQ2D08-00	15.6	23.5
φ10	KQ2D10-00	18.8	24.5
φ12	KQ2D12-00	21.3	28.5

\* 脱离环可选颜色: 灰、蓝、黑, 塑壳体可选颜色: 灰、黑。

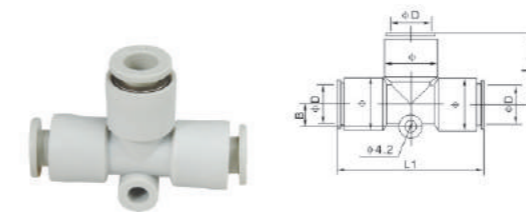
外螺T型接头: KQ2T



气管 φD	型号	接头螺纹		接头六角		接头外形				安装孔径 B
		规格	A/A1	H	S	φ	L	L1	B	
φ4	KQ2T04-M5	M5×0.8	4	3.3	12	11	36	16	4.5	
	KQ2T04-M6	M6×1.0	4.8	3.3						
	KQ2T04-01S	1/8"	7.5	4						
φ6	KQ2T04-02S	1/4"	10.5	5.5	14	13.2	40	18	5.3	
	KQ2T06-M5	M5×0.8	4	3.3						
	KQ2T06-M6	M6×1.0	4.8	3.3						
φ8	KQ2T06-01S	1/8"	7.5	4	17	15.6	46	21	6	
	KQ2T06-02S	1/4"	10.5	5.5						
	KQ2T06-03S	3/8"	11	6						
φ10	KQ2T08-01S	1/8"	7.5	4	19	18.8	53	25	6.8	
	KQ2T08-02S	1/4"	10.5	5.5						
	KQ2T08-03S	3/8"	11	6						
φ12	KQ2T10-01S	1/8"	7.5	4	22	21.3	57	27	7.5	
	KQ2T10-02S	1/4"	10.5	5.5						
	KQ2T10-03S	3/8"	11	6						
φ12	KQ2T12-02S	1/4"	10.5	5.5	22	21.3	57	27	7.5	
	KQ2T12-03S	3/8"	11	6						
	KQ2T12-04S	1/2"	14.2	7						
φ16	KQ2T16-02S	1/4"	10.5	5.5	22	26.5	68	32	10	
	KQ2T16-03S	3/8"	11	6						
	KQ2T16-04S	1/2"	14.2	7						

\* 脱离环可选颜色: 灰、蓝、黑, 塑壳体可选颜色: 灰、黑。

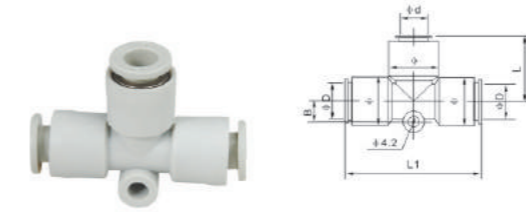
T型三通接头: KQ2T



气管 φD	型号	接头外径 φ	接头长度		安装孔径 B
			L	L1	
φ4	KQ2T04-00	11	18	36	4.5
φ6	KQ2T06-00	13.2	20	40	5.3
φ8	KQ2T08-00	15.6	23	46	6
φ10	KQ2T10-00	18.8	26.5	53	6.8
φ12	KQ2T12-00	21.3	28.5	57	7.5
φ16	KQ2T16-00	26.5	34	68	10

\* 脱离环可选颜色: 灰、蓝、黑, 塑壳体可选颜色: 灰、黑。

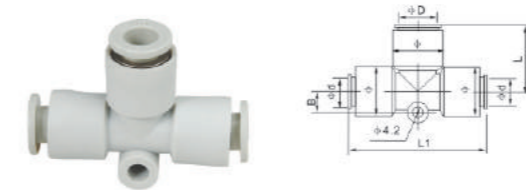
T型变1三通接头: KQ2T



气管 φD	型号	变径气管 外径 φd	接头外径 φ	接头长度		安装孔径 B
				L	L1	
φ6	KQ2T06-04	φ4	13.2	20	40	5.3
φ8	KQ2T08-06	φ6	15.6	23	46	6
φ10	KQ2T10-08	φ8	18.8	26.5	53	6.8
φ12	KQ2T12-10	φ10	21.3	28.5	57	7.5
φ16	KQ2T16-12	φ12	26.5	34	68	10

\* 脱离环可选颜色: 灰、蓝、黑, 塑壳体可选颜色: 灰、黑。

T型变2三通接头: KQ2T

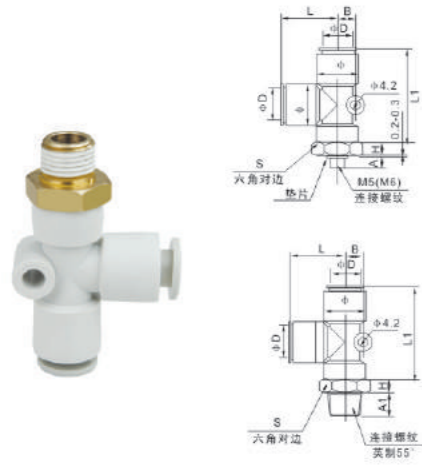


气管 φD	型号	变径气管 外径 φd	接头外径 φ	接头长度		安装孔径 B
				L	L1	
φ6	KQ2T04-06	φ4	13.2	20	40	5.3
φ8	KQ2T06-08	φ6	15.6	23	46	6
φ10	KQ2T08-10	φ8	18.8	26.5	53	6.8
φ12	KQ2T10-12	φ10	21.3	28.5	57	7.5
φ16	KQ2T16-12	φ12	26.5	34	68	10

\* 脱离环可选颜色: 灰、蓝、黑, 塑壳体可选颜色: 灰、黑。



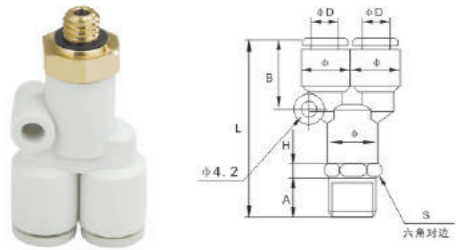
外螺Y型接头: KQ2Y



气管 φD	型号	接头螺纹		接头六角		接头外形			安装 孔径 B
		规格	A/A1	H	S	φ	L	L1	
φ4	KQ2Y04-M5	M5×0.8	4	3.3	14	11	18.5	34	8.7
	KQ2Y04-M6	M6×1.0	4.8	3.3					
	KQ2Y04-01S	1/8"	7.5	4					
φ6	KQ2Y04-02S	1/4"	10.5	5.5	14	13.2	20.5	37	9.9
	KQ2Y06-M5	M5×0.8	4	3.3					
	KQ2Y06-M6	M6×1.0	4.8	3.3					
φ8	KQ2Y06-01S	1/8"	7.5	4	17	15.6	23.5	43	11.1
	KQ2Y06-02S	1/4"	10.5	5.5					
	KQ2Y06-03S	3/8"	11	6					
φ10	KQ2Y10-01S	1/8"	7.5	4	19	18.8	26.5	49	12.8
	KQ2Y10-02S	1/4"	10.5	5.5					
	KQ2Y10-03S	3/8"	11	6					
φ12	KQ2Y10-04S	1/2"	14.2	7	22	21.3	28.5	53	13.9
	KQ2Y12-02S	1/4"	10.5	5.5					
	KQ2Y12-03S	3/8"	11	6					
	KQ2Y12-04S	1/2"	14.2	7					

\* 脱离环可选颜色: 灰、蓝、黑, 塑壳体可选颜色: 灰、黑。

外螺U型接头: KQ2U



气管 φD	型号	接头螺纹		接头六角		接头外形			安装 孔径 B
		规格	A/A1	H	S	φ	L	L1	
φ4	KQ2U04-M5	M5×0.8	4	3.3	12	11	39.5	42	18
	KQ2U04-01S	1/8"	7.5	4					
	KQ2U04-02S	1/4"	10.5	5.5					
φ6	KQ2U04-03S	3/8"	11	6	14	13.2	49.5	45.5	20
	KQ2U06-M5	M5×0.8	4	3.3					
	KQ2U06-01S	1/8"	7.5	4					
φ8	KQ2U06-02S	1/4"	10.5	5.5	17	15.6	52.5	49	24.5
	KQ2U06-03S	3/8"	11	6					
	KQ2U08-01S	1/8"	7.5	4					
φ10	KQ2U08-02S	1/4"	10.5	5.5	19	18.8	55.5	51	27.5
	KQ2U10-01S	1/8"	7.5	4					
	KQ2U10-02S	1/4"	10.5	5.5					
φ12	KQ2U10-03S	3/8"	11	6	22	21.3	56.5	58	30
	KQ2U10-04S	1/2"	14.2	7					
	KQ2U12-02S	1/4"	10.5	5.5					
	KQ2U12-03S	3/8"	11	6					
	KQ2U12-04S	1/2"	14.2	7					

\* 脱离环可选颜色: 灰、蓝、黑, 塑壳体可选颜色: 灰、黑。

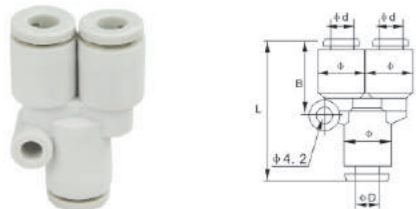
等径U型接头: KQ2U



气管 φD	型号	接头外径 φ	接头长度 L	安装孔距 B
φ4	KQ2U04-00	10.4	34	18
φ6	KQ2U06-00	12.8	37	20
φ8	KQ2U08-00	15.2	42.5	24.5
φ10	KQ2U10-00	18.5	48	27.5
φ12	KQ2U12-00	20.9	51	30

\* 脱离环可选颜色: 灰、蓝、黑, 塑壳体可选颜色: 灰、黑。

变径U型接头: KQ2U



气管 φD	型号	接头外径 φ	接头长度 L	安装孔距 B	变径气管 外径 φd
φ4	KQ2U04-06	12.8	37	20	4
φ6	KQ2U06-08	15.2	42.5	24.5	6
φ8	KQ2U08-10	18.5	48	27.5	8
φ12	KQ2U10-12	20.9	51	30	10

\* 脱离环可选颜色: 灰、蓝、黑, 塑壳体可选颜色: 灰、黑。

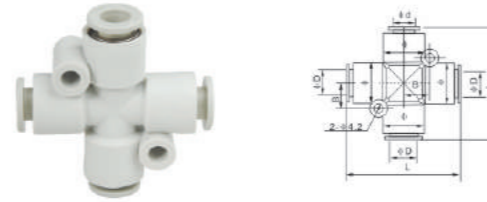
十字四通接头: KQ2TW



气管 φD	型号	接头外径 φ	接头长度 L	安装孔径 B
φ4	KQ2TW04-00	11	36	8
φ6	KQ2TW06-00	13.2	40	9
φ8	KQ2TW08-00	15.6	46	10
φ10	KQ2TW10-00	18.8	53	11.4
φ12	KQ2TW12-00	21.3	57	12.4

\* 脱离环可选颜色: 灰、蓝、黑, 塑壳体可选颜色: 灰、黑。

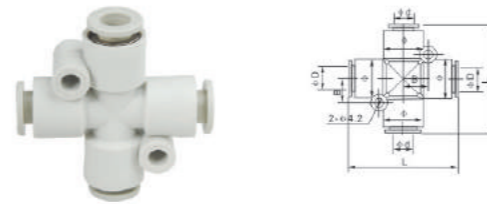
十字变1四通接头: KQ2TX



气管 φD	型号	变径气管 外径 φd	接头外径 φ	接头长度 L	安装孔径 B
φ6	KQ2TX06-04	4	13.2	40	9
φ8	KQ2TX08-06	6	15.6	46	10
φ10	KQ2TX10-08	8	18.8	53	11.4
φ12	KQ2TX12-10	10	21.3	57	12.4

\* 脱离环可选颜色: 灰、蓝、黑, 塑壳体可选颜色: 灰、黑。

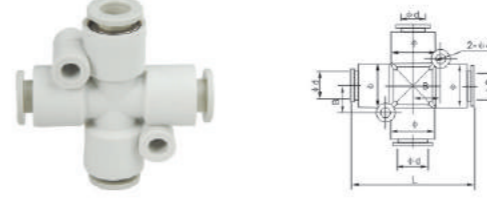
十字变2四通接头: KQ2TY



气管 φD	型号	变径气管 外径 φd	接头外径 φ	接头长度 L	安装孔径 B
φ6	KQ2TY06-04	4	13.2	40	9
φ8	KQ2TY08-06	6	15.6	46	10
φ10	KQ2TY10-08	8	18.8	53	11.4
φ12	KQ2TY12-10	10	21.3	57	12.4

\* 脱离环可选颜色: 灰、蓝、黑, 塑壳体可选颜色: 灰、黑。

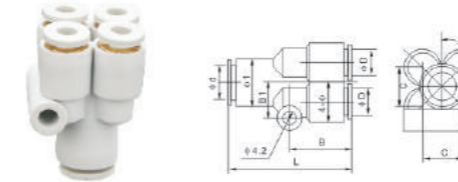
十字变3四通接头: KQ2TZ



气管 φD	型号	变径气管 外径 φd	接头外径 φ	接头长度 L	安装孔径 B
φ6	KQ2TZ06-04	4	13.2	40	9
φ8	KQ2TZ08-06	6	15.6	46	10
φ10	KQ2TZ10-08	8	18.8	53	11.4
φ12	KQ2TZ12-10	10	21.3	57	12.4

\* 脱离环可选颜色: 灰、蓝、黑, 塑壳体可选颜色: 灰、黑。

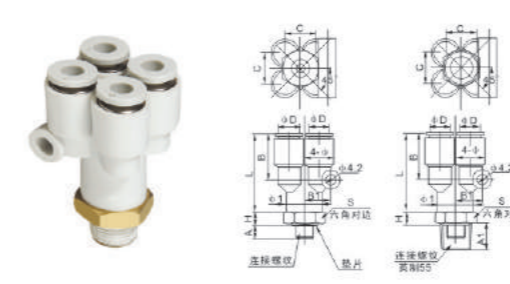
五通接头: KQ2UD



气管 φD	型号	变径 气管 φd	接头外形				安装孔径	
			φ	φ1	L	C	B	B1
φ4	KQ2UD04-06	6	11	13.2	34.5	10.6	17.8	8.8
φ6	KQ2UD06-08	8	13.2	15.6	40	12.8	20.6	11.3

\* 脱离环可选颜色: 灰、蓝、黑, 塑壳体可选颜色: 灰、黑。

外螺五通接头: KQ2UD

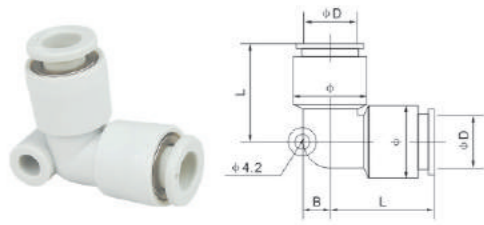


气管 φD	型号	连接螺纹		接头六角		接头外形				安装孔距	
		规格	A/A1	H	S	φ	φ1	L	C	B	B1
φ4	KQ2UD04-M5	M5x0.8	4	3.3	14	11	13.2	31.5	10.6	17.8	8.8
	KQ2UD04-M6	M6x1.0	4.8	3.3							
	KQ2UD04-01S	1/8"	7.5	4							
φ6	KQ2UD04-02S	1/4"	10.5	5.5	17	13.2	15.6	37.2	12.8	20.6	11.3
	KQ2UD06-M5	M5x0.8	4	3.3							
	KQ2UD06-M6	M6x1.0	4.8	3.3							
	KQ2UD06-01S	1/8"	7.5	4							
	KQ2UD06-02S	1/4"	10.5	5.5							

\* 脱离环可选颜色: 灰、蓝、黑, 塑壳体可选颜色: 灰、黑。



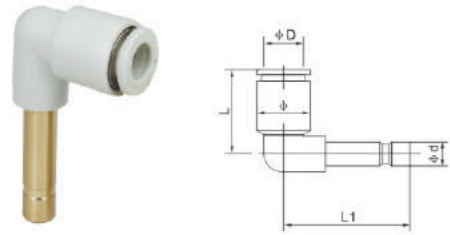
等径弯接头: KQ2L



气管 φD	型号	接头外径 φ	接头长度 L	安装孔距 B
φ4	KQ2L04-00	11	18	4.5
φ6	KQ2L06-00	13.2	20	5.3
φ8	KQ2L08-00	15.6	23	6
φ10	KQ2L10-00	18.8	26.5	6.8
φ12	KQ2L12-00	21.3	28.5	7.5

\* 脱离环可选颜色: 灰、蓝、黑, 塑壳体可选颜色: 灰、黑。

变径弯插接头: KQ2L

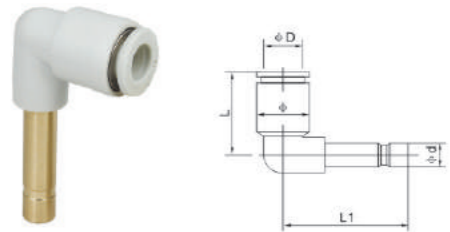


插接气管处材料为C3604黄铜

气管 φD	型号	接头外径 L	接头长度		插接孔径 φd
			L	H	
φ4	KQ2L04-06	11	18	26	6
φ4	KQ2L04-08	11	18	35	8
φ6	KQ2L06-08	13.2	20	30.5	8
φ6	KQ2L06-10	13.2	20	38.5	10
φ8	KQ2L08-10	15.6	23	33.5	10
φ8	KQ2L08-12	15.6	23	40.5	12
φ10	KQ2L10-12	18.8	26.5	42	12
φ12	KQ2L12-16	21.3	28.5	49.5	16

\* 脱离环可选颜色: 灰、蓝、黑, 塑壳体可选颜色: 灰、黑。

等径弯插接头: KQ2L

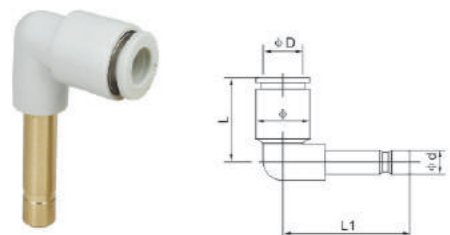


插接气管处材料为C3604黄铜

气管 φD	型号	接头外径 L	接头长度		插接孔径 φd
			L	L1	
φ4	KQ2L04-99	11	18	25	4
φ6	KQ2L06-99	13.2	20	27.5	6
φ8	KQ2L08-99	15.6	23	31.5	8
φ10	KQ2L10-99	18.8	26.5	35.5	10
φ12	KQ2L12-99	21.3	28.5	37.5	12

\* 脱离环可选颜色: 灰、蓝、黑, 塑壳体可选颜色: 灰、黑。

等径加长弯插接头: KQ2W

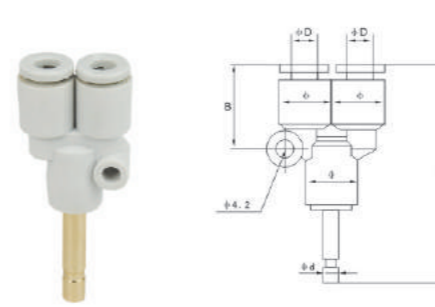


插接气管处材料为C3604黄铜  
其长度可按客户要求

气管 φD	型号	接头外径 φ	接头长度		插接孔径 φd
			L	L1	
φ4	KQ2W04-99	11	18	37	4
φ6	KQ2W06-99	13.2	20	41.5	6
φ8	KQ2W08-99	15.6	23	48	8
φ10	KQ2W10-99	18.8	26.5	55	10
φ12	KQ2W12-99	21.3	28.5	59.5	12

\* 脱离环可选颜色: 灰、蓝、黑, 塑壳体可选颜色: 灰、黑。

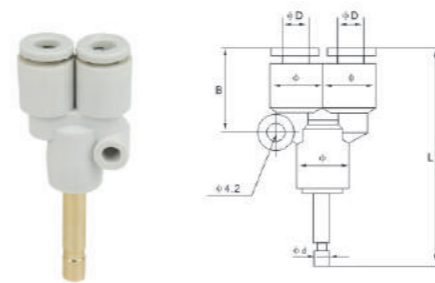
U型插接头: KQ2U



气管 φD	型号	接头外径 φ	接头长度 L	安装孔距 B	变径气管 外径 φd
φ4	KQ2U04-99	11	51.5	18	4
φ6	KQ2U06-99	13.2	55.5	20	6
φ8	KQ2U08-99	15.6	64.5	24.5	8
φ10	KQ2U10-99	18.8	71.5	27.5	10
φ12	KQ2U12-99	21.3	75.5	30	12

\* 脱离环可选颜色: 灰、蓝、黑, 塑壳体可选颜色: 灰、黑。  
\* 插接部分材料为C3604黄铜纯化其长度可按客户要求。

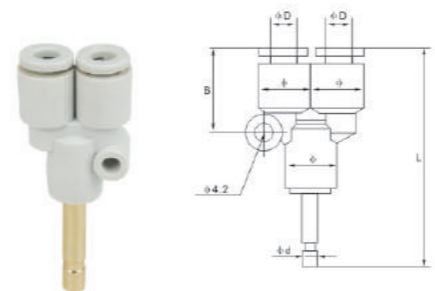
变径U型插接头: KQ2X



气管 φD	型号	接头外径 φ	接头长度 L	安装孔距 B	变径气管 外径 φd
φ4	KQ2X04-06	11	51.5	18	6
φ6	KQ2X06-08	13.2	55.5	20	8
φ8	KQ2X08-10	15.6	64.5	24.5	10
φ10	KQ2X10-12	18.8	71.5	27.5	12

\* 脱离环可选颜色: 灰、蓝、黑, 塑壳体可选颜色: 灰、黑。  
\* 插接部分材料为C3604黄铜纯化其长度可按客户要求。

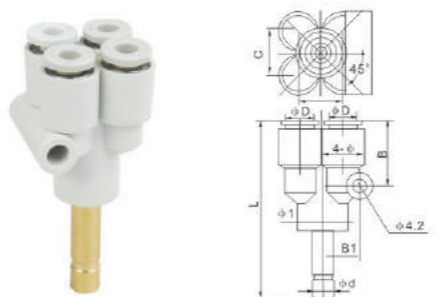
加长U型插接头: KQ2UW



气管 φD	型号	接头外径 φ	接头长度	安装孔距 B	变径气管 外径 φd
φ4	KQ2UW04-99	11	60.3	18	4
φ6	KQ2UW06-99	13.2	72.1	20	6
φ8	KQ2UW08-99	15.6	79	24.5	8
φ10	KQ2UW10-99	18.8	87.1	27.5	10
φ12	KQ2UW12-99	21.3	100.5	30	12

\* 脱离环可选颜色: 灰、蓝、黑, 塑壳体可选颜色: 灰、黑。  
\* 插接部分材料为C3604黄铜纯化其长度可按客户要求。

铜管五通插接头: KQ2XD

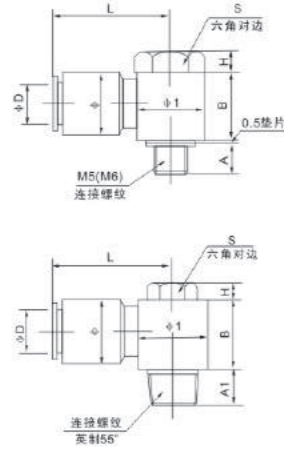


气管 φD	型号	铜插管直径 φd	接头外六角		接头外形			
			φ	φ1	L	C	B	B1
φ4	KQ2XD04-04	4	11	13.2	48.8	10.6	17.8	8.8
	KQ2XD04-06	52.6						
	KQ2XD04-08	55.5						
φ6	KQ2XD06-06	6	13.2	15.6	58.3	12.8	20.6	11.3
	KQ2XD06-08	61.2						
	KQ2XD06-10	63.2						
	KQ2XD06-12	65.2						

\* 脱离环可选颜色: 灰、蓝、黑, 塑壳体可选颜色: 灰、黑。  
\* 插接部分材料为C3604黄铜纯化其长度可按客户要求。



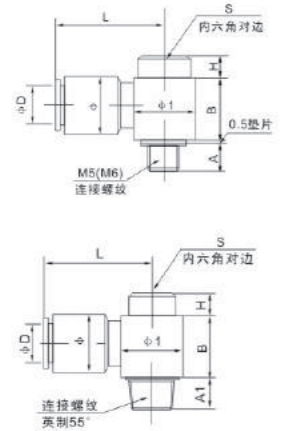
单头外六角接头: KQ2V



气管 φD	型号	接头螺纹			接头外六角			接头外形			
		规格	A/A1	H	S	φ1	φ	L	B		
φ4	KQ2V04-M5	M5x0.8	4	4	12	11	22	13.5	13.4		
	KQ2V04-M6	M6x1.0	4.8	4	12						
	KQ2V04-01S	1/8"	7.5	4.8	8						
φ6	KQ2V06-M5	M5x0.8	4	4	12	13.2	24	13.5	13.4		
	KQ2V06-M6	M6x1.0	4.8	4	12						
	KQ2V06-01S	1/8"	7.5	4.8	8						
φ8	KQ2V08-01S	1/8"	7.5	4.8	8	17.6	15.6	28.5	16.2		
	KQ2V08-02S	1/4"	10.5	5	12						
	KQ2V08-03S	3/8"	11	6.7	12						
φ10	KQ2V10-01S	1/8"	7.5	5.2	14	20.5	18.8	31	19.2		
	KQ2V10-02S	1/4"	10.5	5.2	14						
	KQ2V10-03S	3/8"	11	5.7	14						
φ12	KQ2V12-03S	3/8"	11	6.7	17	24.8	21.3	34	21.6		
	KQ2V12-04S	1/2"	14.2	6	17						

\* 脱离环可选颜色: 灰、蓝、黑, 塑壳体可选颜色: 灰、黑。

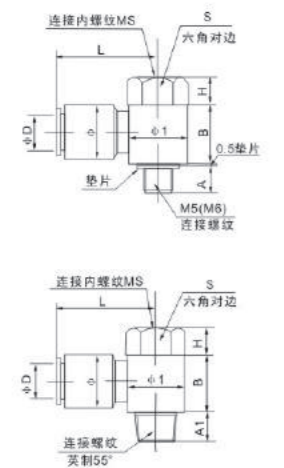
单头内六角接头: KQ2VS



气管 φD	型号	接头螺纹			接头外六角			接头外形			
		规格	A/A1	H	S	φ1	φ	L	B		
φ4	KQ2VS04-M5	M5x0.8	4	4	6	11	22	13.5	13.4		
	KQ2VS04-M6	M6x1.0	4.8	4	6						
	KQ2VS04-01S	1/8"	7.5	4.8	6						
φ6	KQ2VS06-M5	M5x0.8	4	4	6	13.2	24	13.5	13.4		
	KQ2VS06-M6	M6x1.0	4.8	4	6						
	KQ2VS06-01S	1/8"	7.5	4.8	6						
φ8	KQ2VS08-01S	1/8"	7.5	4.8	8	17.6	15.6	28.5	16.2		
	KQ2VS08-02S	1/4"	10.5	5	8						
	KQ2VS08-03S	3/8"	11	6.7	8						
φ10	KQ2VS10-01S	1/8"	7.5	5.7	10	20.5	18.8	31	19.2		
	KQ2VS10-02S	1/4"	10.5	5.7	10						
	KQ2VS10-03S	3/8"	11	5.7	10						
φ12	KQ2VS12-02S	1/4"	10.5	6.7	10	24.8	21.3	34	21.6		
	KQ2VS12-03S	3/8"	11	6.7	10						

\* 脱离环可选颜色: 灰、蓝、黑, 塑壳体可选颜色: 灰、黑。

单头内六角接头: KQ2VF



气管 φD	型号	接头螺纹			接头外六角			接头外形			
		规格	A/A1	H	S	φ1	φ	L	B		
φ4	KQ2VF04-M5	M5x0.8	4	4	12	13.5	13.4				
	KQ2VF04-M6	M6x1.0	4.8	4							
	KQ2VF04-01S	1/8"	7.5	10.5							
φ6	KQ2VF06-M5	M5x0.8	4	4	13.2	24	13.5				
	KQ2VF06-M6	M6x1.0	4.8	4							
	KQ2VF06-01S	1/8"	7.5	10.5							
φ8	KQ2VF08-01S	1/8"	7.5	8.7	17	17.6	15.6	28.5	16.2		
	KQ2VF08-02S	1/4"	10.5	11.8							
	KQ2VF08-03S	3/8"	11	11.8							
φ10	KQ2VF10-01S	1/8"	7.5	10.5	19	20.5	18.8	31	19.2		
	KQ2VF10-02S	1/4"	10.5	11.8							
	KQ2VF10-03S	3/8"	11	11.8							
φ12	KQ2VF12-02S	1/4"	10.5	11.8	22	24.8	21.3	34	21.6		
	KQ2VF12-03S	3/8"	11	12.6							

\* 脱离环可选颜色: 灰、蓝、黑, 塑壳体可选颜色: 灰、黑。

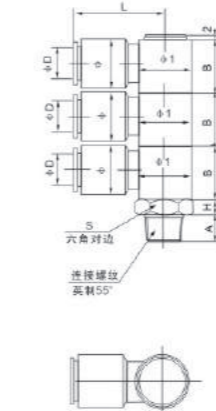
单头2组接头: KQ2VD



气管 φD	型号	连接螺纹			接头外六角			接头外形			
		规格	A	H	S	φ1	φ	L	B		
φ4	KQ2VD04-01S	1/8"	7.5	4	14	11	22	13.5	13.4		
	KQ2VD04-02S	1/4"	10.5	5.5							
	KQ2VD04-03S	3/8"	11	6							
φ6	KQ2VD06-01S	1/8"	7.5	4	14	13.2	24	13.5	13.4		
	KQ2VD06-02S	1/4"	10.5	5.5							
	KQ2VD06-03S	3/8"	11	6							
φ8	KQ2VD08-01S	1/8"	7.5	4	19	17.6	15.6	28.5	16.2		
	KQ2VD08-02S	1/4"	10.5	5.5							
	KQ2VD08-03S	3/8"	11	6							
φ10	KQ2VD10-02S	1/4"	10.5	5.5	21	20.5	18.8	31	19.2		
	KQ2VD10-03S	3/8"	11	6							
	KQ2VD10-04S	1/2"	14.5	7							
φ12	KQ2VD12-02S	1/4"	10.5	5.5	27	24.8	21.3	34	21.6		
	KQ2VD12-03S	3/8"	11	6							
	KQ2VD12-04S	1/2"	14.5	7							

\* 脱离环可选颜色: 灰、蓝、黑, 塑壳体可选颜色: 灰、黑。

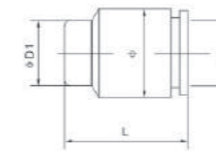
单头3组接头: KQ2VT



气管 φD	型号	连接螺纹			接头外六角			接头外形			
		规格	A	H	S	φ1	φ	L	B		
φ4	KQ2VT04-01S	1/8"	7.5	4	14	11	22	13.5	13.4		
	KQ2VT04-02S	1/4"	10.5	5.5							
	KQ2VT04-03S	3/8"	11	6							
φ6	KQ2VT06-01S	1/8"	7.5	4	14	13.2	24	13.5	13.4		
	KQ2VT06-02S	1/4"	10.5	5.5							
	KQ2VT06-03S	3/8"	11	6							
φ8	KQ2VT08-01S	1/8"	7.5	4	19	17.6	15.5	28.5	16.2		
	KQ2VT08-02S	1/4"	10.5	5.5							
	KQ2VT08-03S	3/8"	11	6							
φ10	KQ2VT10-02S	1/4"	10.5	5.5	21	20.5	18.8	31	19.2		
	KQ2VT10-03S	3/8"	11	6							
	KQ2VT10-04S	1/2"	14.5	7							
φ12	KQ2VT12-02S	1/4"	10.5	5.5	27	24.8	21.3	34	21.6		
	KQ2VT12-03S	3/8"	11	6							
	KQ2VT12-04S	1/2"	14.5	7							

\* 脱离环可选颜色: 灰、蓝、黑, 塑壳体可选颜色: 灰、黑。

单边接头: KQ2C

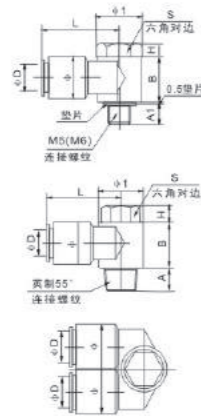


气管 φD	型号	接头外径 φ	接头长度L	堵头端外径 φD1
φ4	KQ2C-04	11	17	7.8
φ6	KQ2C-06	13.2	18.5	9.8
φ8	KQ2C-08	15.6	20.5	12
φ10	KQ2C-10	18.8	23	13.8
φ12	KQ2C-12	21.3	24	15.8

\* 脱离环可选颜色: 灰、蓝、黑, 塑壳体可选颜色: 灰、黑。



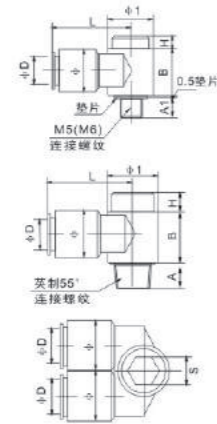
双头外六角接头: KQ2Z



气管 φD	型号	连接螺纹		接头外六角			接头外形			
		规格	A/A1	H	S	φ1	φ	L	B	
φ4	KQ2Z04-M5	M5×0.8	4	4	12	11	20.5	13.4	13.5	
	KQ2Z04-M6	M6×1.0	4.8	4						
	KQ2Z04-01S	1/8"	7.5	4.8						8
φ6	KQ2Z06-M5	M5×0.8	4	4	12	13.2	22	13.4	13.5	
	KQ2Z06-M6	M6×1.0	4.8	4						
	KQ2Z06-01S	1/8"	7.5	4.8						8
φ8	KQ2Z08-01S	1/8"	7.5	4.8	8	17.6	15.6	24.5	16.2	
	KQ2Z08-02S	1/4"	10.5	5						12
	KQ2Z08-03S	3/8"	11	6.7						
φ10	KQ2Z10-01S	1/8"	7.5	5.7	14	20.5	18.8	27	19.2	
	KQ2Z10-02S	1/4"	10.5	5.7						
	KQ2Z10-03S	3/8"	11	5.7						
φ12	KQ2Z12-02S	1/4"	10.5	6.7	17	24.8	21.3	31	21.6	
	KQ2Z12-03S	3/8"	11	6.7						

\* 脱离环可选颜色: 灰、蓝、黑, 塑壳体可选颜色: 灰、黑。

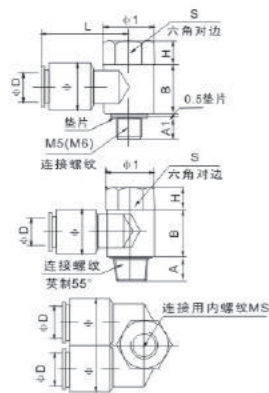
双头内六角接头: KQ2ZS



气管 φD	型号	连接螺纹		接头外六角			接头外形			
		规格	A/A1	H	S	φ1	φ	L	B	
φ4	KQ2ZS04-M5	M5×0.8	4	4	6	13.5	11	20.5	13.4	
	KQ2ZS04-M6	M6×1.0	4.8	4						
	KQ2ZS04-01S	1/8"	7.5	4.8						
φ6	KQ2ZS06-M5	M5×0.8	4	4	12	13.2	22	13.4	13.5	
	KQ2ZS06-M6	M6×1.0	4.8	4						
	KQ2ZS06-01S	1/8"	7.5	4.8						
φ8	KQ2ZS08-01S	1/8"	7.5	4.8	8	17.6	15.6	24.5	16.2	
	KQ2ZS08-02S	1/4"	10.5	5						
	KQ2ZS08-03S	3/8"	11	6.7						
φ10	KQ2ZS10-01S	1/8"	7.5	5.7	14	20.5	18.8	27	19.2	
	KQ2ZS10-02S	1/4"	10.5	5.7						
	KQ2ZS10-03S	3/8"	11	5.7						
φ12	KQ2ZS12-02S	1/4"	10.5	6.7	10	24.8	21.3	31.5	21.6	
	KQ2ZS12-03S	3/8"	11	6.7						

\* 脱离环可选颜色: 灰、蓝、黑, 塑壳体可选颜色: 灰、黑。

双头内外螺接头: KQ2ZF



气管 φD	型号	连接螺纹		接头外六角			接头外形			
		规格	A/A1	H	S	φ1	φ	L	B	
φ4	KQ2ZF04-M5	M5×0.8	4	4	12	13.5	11	20.5	13.4	
	KQ2ZF04-M6	M6×1.0	4.8	4						
	KQ2ZF04-01S	1/8"	7.5	10.5						
φ6	KQ2ZF06-M5	M5×0.8	4	4	12	13.2	22	13.4	13.5	
	KQ2ZF06-M6	M6×1.0	4.8	4						
	KQ2ZF06-01S	1/8"	7.5	8.7						
φ8	KQ2ZF08-01S	1/8"	7.5	8.7	17	17.6	15.6	24.5	16.2	
	KQ2ZF08-02S	1/4"	10.5	11.8						
	KQ2ZF08-01S	1/8"	7.5	8.7						
φ10	KQ2ZF10-01S	1/8"	7.5	10.5	19	20.5	18.8	27	19.2	
	KQ2ZF10-02S	1/4"	10.5	11.8						
	KQ2ZF10-01S	1/8"	7.5	10.5						
φ12	KQ2ZF12-02S	1/4"	10.5	11.8	22	24.8	21.3	31.5	21.6	
	KQ2ZF12-03S	3/8"	11	12.6						

\* 脱离环可选颜色: 灰、蓝、黑, 塑壳体可选颜色: 灰、黑。

双头2组接头: KQ2ZD



气管 φD	型号	连接螺纹		接头外六角			接头外形			
		规格	A/A1	H	S	φ1	φ	L	B	
φ4	KQ2ZD04-01S	1/8"	7.5	4	14	11	20.5	13.4	13.5	
	KQ2ZD04-02S	1/4"	10.5	5.5						
	KQ2ZD04-03S	3/8"	11	6						17
φ6	KQ2ZD06-01S	1/8"	7.5	4	14	13.2	22	13.4	13.5	
	KQ2ZD06-02S	1/4"	10.5	5.5						
	KQ2ZD06-03S	3/8"	11	6						17
φ8	KQ2ZD08-01S	1/8"	7.5	4	19	17.6	15.6	24.5	16.2	
	KQ2ZD08-02S	1/4"	10.5	5.5						
	KQ2ZD08-03S	3/8"	11	6						
	KQ2ZD08-04S	1/2"	14.5	7						
φ10	KQ2ZD10-02S	1/4"	10.5	5.5	21	20.5	18.8	27	19.2	
	KQ2ZD10-03S	3/8"	11	6						
	KQ2ZD10-04S	1/2"	14.5	7						22
φ12	KQ2ZD12-02S	1/4"	10.5	5.5	27	24.8	21.3	31.5	21.6	
	KQ2ZD12-03S	3/8"	11	6						
	KQ2ZD12-04S	1/2"	14.5	7						

\* 脱离环可选颜色: 灰、蓝、黑, 塑壳体可选颜色: 灰、黑。

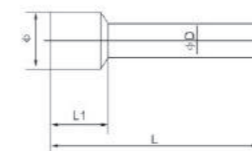
双头3组接头: KQ2ZT



气管 φD	型号	连接螺纹		接头外六角			接头外形			
		规格	A	H	S	φ1	φ	L	B	
φ4	KQ2ZT04-01S	1/8"	7.5	4	14	11	20.5	13.4	13.5	
	KQ2ZT04-02S	1/4"	10.5	5.5						
	KQ2ZT04-03S	3/8"	11	6						17
φ6	KQ2ZT06-01S	1/8"	7.5	4	14	13.2	22	13.4	13.5	
	KQ2ZT06-02S	1/4"	10.5	5.5						
	KQ2ZT06-03S	3/8"	11	6						17
φ8	KQ2ZT08-01S	1/8"	7.5	4	19	17.8	15.6	24.5	16.2	
	KQ2ZT08-02S	1/4"	10.5	5.5						
	KQ2ZT08-03S	3/8"	11	6						
	KQ2ZT08-04S	1/2"	14.5	7						
φ10	KQ2ZT10-02S	1/4"	10.5	5.5	21	20.5	18.8	27	19.2	
	KQ2ZT10-03S	3/8"	11	6						
	KQ2ZT10-04S	1/2"	14.5	7						22
φ12	KQ2ZT12-02S	1/4"	10.5	5.5	27	24.8	21.3	31.5	21.6	
	KQ2ZT12-03S	3/8"	11	6						
	KQ2ZT12-04S	1/2"	14.5	7						

\* 脱离环可选颜色: 灰、蓝、黑, 塑壳体可选颜色: 灰、黑。

直接堵接头: KQ2P

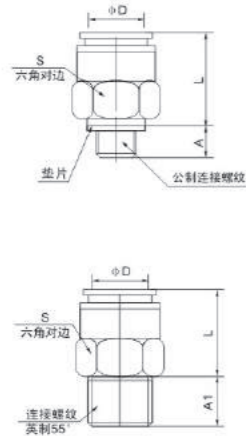


外径 φD	型号	接头外径φ	接头长度L	接头长度L1
φ4	KQ2P-04	6	31.5	9.9
φ6	KQ2P-06	8	35	
φ8	KQ2P-08	10	40	
φ10	KQ2P-10	12	42.6	
φ12	KQ2P-12	16	45.2	

\* 脱离环可选颜色: 灰、蓝、黑。



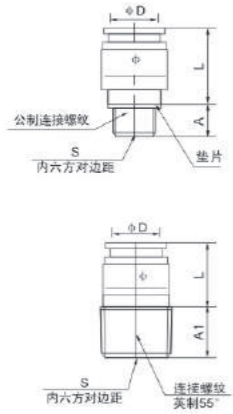
外螺直接头: KJH



气管 φD	型号	连接外六角 S	接头长度 L	连接螺纹	
				A/A1	规格
φ3	KJH03-M3	7	14.5	3.1	M3×0.5
	KJH03-M5	7	14.5	4	M5×0.8
	KJH03-M6	8	14.5	4.8	M6×1.0
	KJH03-01S	10	12	7.5	1/8"
φ3.2	KJH23-M3	7	13.8	3.1	M3×0.5
	KJH23-M5	7	13.8	4	M5×0.8
	KJH23-01S	10	11.8	7.5	1/8"
φ4	KJH04-M3	8	13.8	3.1	M3×0.5
	KJH04-M5	8	13.8	4	M5×0.8
	KJH04-M6	8	14.7	4.8	M6×1.0
	KJH04-01S	8	11.8	7.5	1/8"
φ6	KJH06-M5	10	15.3	4	M5×0.8
	KJH06-M6	10	16.2	4.8	M6×1.0
	KJH06-01S	10	12.3	7.5	1/8"

\* 脱离环可选颜色: 灰、橘红、黑。

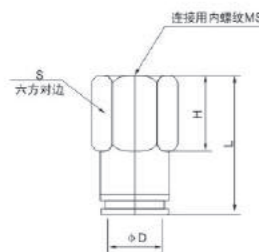
内六角直接头: KJS



气管 φD	型号	内六角 S	接头长度 L	连接螺纹		接头外径 φ
				A/A1	规格	
φ3	KJS03-M3	1.5	14.2	3.1	M3×0.5	7
	KJS03-M5	2	13.6	4	M5×0.8	
φ3.2	KJS23-M3	1.5	14.2	3.1	M3×0.5	8
	KJS23-M5	2	13.6	4	M5×0.8	
φ4	KJS04-M3	1.5	13.3	3.1	M3×0.5	10
	KJS04-M5	2	15.3	4	M5×0.8	
	KJS04-M6	2.5	14.3	4.8	M6×1.0	
	KJS04-01S	4	12.5	7.5	1/8"	
φ6	KJS06-M5	2	15.3	4	M5×0.8	11.8
	KJS06-M6	2.5	15.3	4.8	M6×1.0	
	KJS06-01S	4	12.8	7.5	1/8"	

\* 脱离环可选颜色: 灰、橘红、黑。

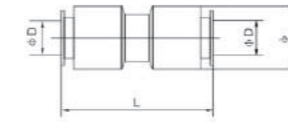
内螺直接头: KJF



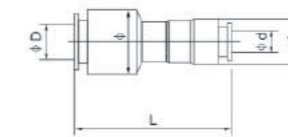
气管 φD	型号	外六角对边 S	接头长度 L	外六角长度 H	内螺纹规格 MS
φ3	KJF03-M3	7	16.4	6.8	M3×0.5
	KJF03-M5	7	18.3	7.9	M5×0.8
φ3.2	KJF23-M3	7	16.4	6.8	M3×0.5
	KJF23-M5	7	18.3	7.9	M5×0.8
φ4	KJF04-M3	8	19.3	6.4	M3×0.5
	KJF04-M5	8	18.7	7.9	M5×0.8
	KJF04-M6	8	19	7.9	M6×1.0
	KJF04-01S	14	23.3	11	1/8"
φ6	KJF06-M5	10	19.5	7.5	M5×0.8
	KJF06-M6	10	18.5	7.5	M6×1.0
	KJF06-01S	14	18.5	11	1/8"

\* 脱离环可选颜色: 灰、橘红、黑。

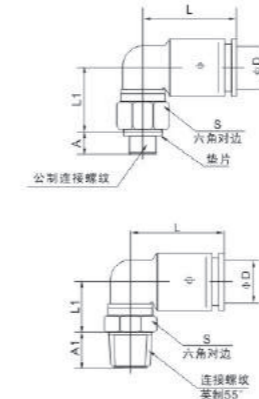
等径直接头: KJH



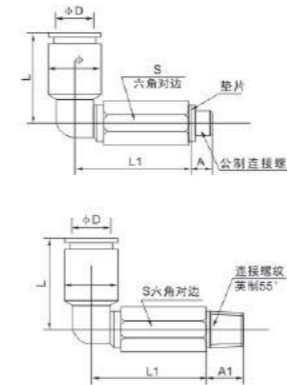
变径直接头: KJH



外螺弯接头: KJL



外螺加长弯接头: KJW



气管 φD	型号	接头外径 φ	接头长度 L
φ3	KJH03-00	8.6	26.3
φ3.2	KJH23-00	8.6	26.3
φ4	KJH04-00	9.6	26.3
φ6	KJH06-00	11.8	28

\* 脱离环可选颜色: 灰、橘红、黑, 塑壳体可选颜色: 灰、黑。

气管 φD	型号	变径气管外径 φd	接头外径		接头长度 L
			φ	φ1	
φ4	KJH03-04	3	9.6	8.6	27
	KJH23-04	3.2	9.6	8.6	27
φ6	KJH03-06	3	11.8	8.6	27.5
	KJH23-06	3.2	11.8	8.6	27.5
	KJH04-06	4	11.8	9.6	28.7

\* 脱离环可选颜色: 灰、橘红、黑, 塑壳体可选颜色: 灰、黑。

气管 φD	型号	连接螺纹		连接外六角		接头长度		
		规格	A/A1	H	S	L	L1	φ
φ3	KJL03-M3	M3×0.5	3.1	4.8	7	15.3	10.3	8.8
	KJL03-M5	M5×0.8	4	4.8	7			
	KJL03-M6	M6×1.0	4.8	4.8	8			
	KJL03-01S	1/8"	7.5	3.8	10			
φ3.2	KJL23-M3	M3×0.5	3.1	4.8	7	16	10.8	9.6
	KJL23-M5	M5×0.8	4	4.8	7			
	KJL23-M6	M6×1.0	4.8	4.8	8			
	KJL23-01S	1/8"	7.5	3.8	10			
φ4	KJL04-M3	M3×0.5	3.1	4.8	7	16.5	11.3	11.8
	KJL04-M5	M5×0.8	4	4.8	7			
	KJL04-M6	M6×1.0	4.8	4.8	8			
	KJL04-01S	1/8"	7.5	3.8	10			
φ6	KJL06-M5	M5×0.8	4	4.8	7	18	10.3	
	KJL06-M6	M6×1.0	4.8	4.8	8			
	KJL06-01S	1/8"	7.5	3.8	10			

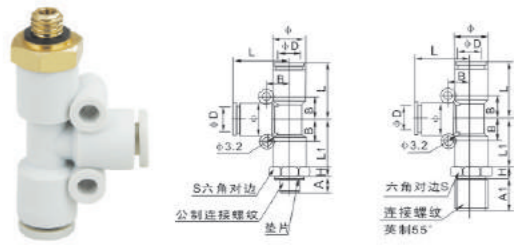
\* 脱离环可选颜色: 灰、橘红、黑, 塑壳体可选颜色: 灰、黑。

气管 φD	型号	连接螺纹		连接外六角			
		规格	A/A1	L1	S	H	φ
φ3	KJW03-M3	M3×0.5	3.1	19.4	7	15.3	8.7
	KJW03-M5	M5×0.8	4	21.2	7		
	KJW03-M6	M6×1.0	4.8	21.2	8		
	KJW03-01S	1/8"	7.5	17.7	10		
φ3.2	KJW23-M3	M3×0.5	3.1	19.4	7	16	9.6
	KJW23-M5	M5×0.8	4	21.2	7		
	KJW23-M6	M6×1.0	4.8	21.2	8		
φ4	KJW04-M3	M3×0.5	3.1	19.9	7	16.5	11.8
	KJW04-M5	M5×0.8	4	21.7	7		
	KJW04-M6	M6×1.0	4.8	21.7	8		
	KJW04-01S	1/8"	7.5	18.2	10		
φ6	KJW06-M5	M5×0.8	4	22.7	7	18	
	KJW06-M6	M6×1.0	4.8	22.7	8		
	KJW06-01S	1/8"	7.5	21.2	10		

\* 脱离环可选颜色: 灰、橘红、黑, 塑壳体可选颜色: 灰、黑。



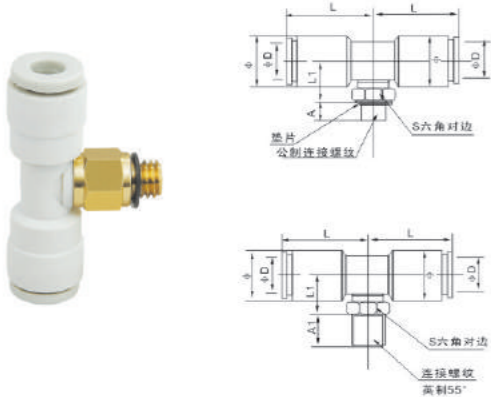
外螺三通接头: KJY



气管 φD	型号	连接螺纹		接头外六方		接头长度		接头 外径 φ	安装 孔距 B
		规格	A/A1	H	S	L1	L		
φ4	KJY04-M3	M3×0.5	3.1	3	10	15.8	13.5	9.6	6.3
	KJY04-M5	M5×0.8	4	3.3					
	KJY04-M6	M6×1.0	4.8	3.3					
	KJY04-01S	1/8"	7.5	4					
φ6	KJY06-M5	M5×0.8	4.2	3.3	12	17.7	15	11.8	7.3
	KJY06-M6	M6×1.0	4.8	3.3					
	KJY06-01S	1/8"	7.5	4					

\* 脱离环可选颜色: 灰、橘红、黑, 塑壳体可选颜色: 灰、黑。

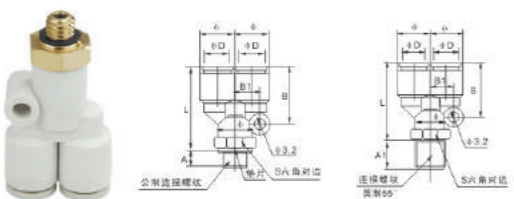
T型外螺三通接头: KJT



气管 φD	型号	连接螺纹		接头外六方		接头长度		接头 外径 φ
		规格	A/A1	H	S	L1	L	
φ3	KJT03-M3	M3×0.5	3.1	4.8	7	10	15.3	8.6
	KJT03-M5	M5×0.8	4	4.8	7	10		
	KJT03-M6	M6×1.0	4.8	4.8	8	10		
	KJT03-01S	1/8"	7.5	3.3	10	7.8		
φ3.2	KJT23-M3	M3×0.5	3.1	4.8	7	10	15.6	9.6
	KJT23-M5	M5×0.8	4	4.8	7	10		
	KJT23-M6	M6×1.0	4.8	4.8	8	10		
φ4	KJT23-01S	1/8"	7.5	3.3	10	7.8	15.6	9.6
	KJT04-M3	M3×0.5	3.1	4.8	7	10.5		
	KJT04-M5	M5×0.8	4	4.8	7	10.5		
	KJT04-M6	M6×1.0	4.8	4.8	8	10.5		
φ6	KJT04-01S	1/8"	7.5	3.3	10	8.5	17.5	11.8
	KJT06-M5	M5×0.8	4.2	4.8	7	11.8		
	KJT06-M6	M6×1.0	4.8	4.8	8	11.8		
	KJT06-01S	1/8"	7.5	3.3	10	10		

\* 脱离环可选颜色: 灰、橘红、黑, 塑壳体可选颜色: 灰、黑。

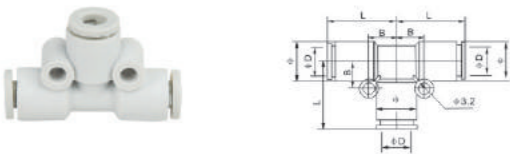
U型外螺接头: KJU



气管 φD	型号	连接螺纹		接头外六方		接头长度		接头 外径 φ	安装 孔距 B
		规格	A/A1	H	S	L1	L		
φ4	KJU04-M3	M3×0.5	3.1	3	7	29.3	9.6	17.7	5.8
	KJU04-M5	M5×0.8	4	3.3	7	29.3			
	KJU04-M6	M6×1.0	4.8	3.3	8	29.3			
	KJU04-01S	1/8"	7.5	4	10	30			
φ6	KJU06-M5	M5×0.8	4.2	3.3	7	33.1	11.8	/	/
	KJU06-M6	M6×1.0	4.8	3.3	8	33.1			
	KJU06-01S	1/8"	7.5	4	10	33.8			

\* 脱离环可选颜色: 灰、橘红、黑, 塑壳体可选颜色: 灰、黑。

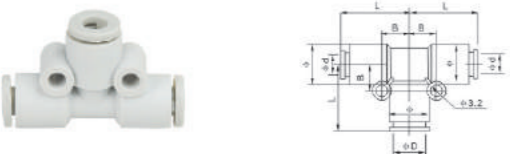
T型等径三通接头: KJT



气管 φD	型号	接头长度 L	接头外径 φ	安装孔距 B
φ4	KJT04-00	15.8	9.6	6.3
φ6	KJT06-00	17.1	11.8	7.3

\* 脱离环可选颜色: 灰、橘红、黑, 塑壳体可选颜色: 灰、黑。

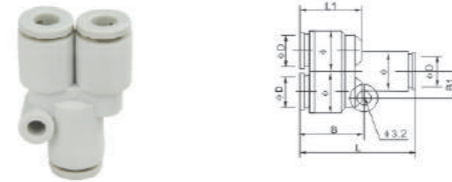
T型变径三通接头: KJT



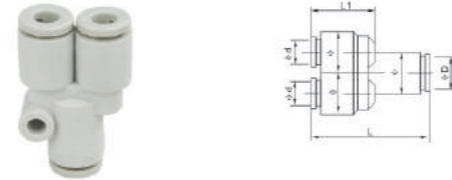
气管 φD	型号	变径气管外径 φd	接头长度 L	接头外径 φ	安装孔距 B
φ6	KJT04-06	φ4	17.1	9.6	7.3

\* 脱离环可选颜色: 灰、橘红、黑, 塑壳体可选颜色: 灰、黑。

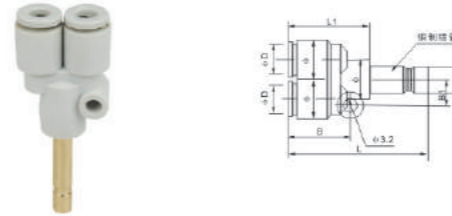
U型三通接头: KJU



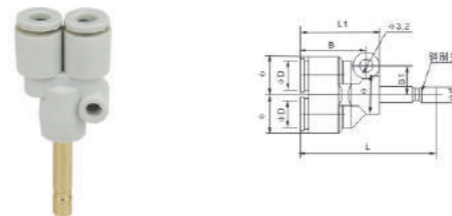
U型变径三通接头: KJU



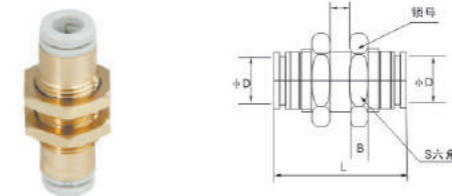
U型插接头: KJU



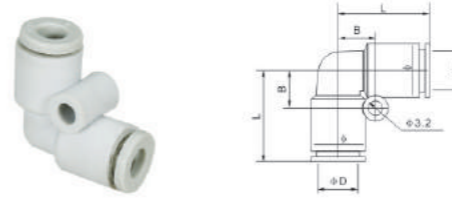
U型变径插接头: KJX



隔板接头: KJE



等径弯接头: KJL



气管 φD	型号	接头外形			安装孔距	
		φ	L	L1	B	B1
φ4	KJU04-00	9.6	27	18	17.7	5.8
φ6	KJU06-00	11.8	32.4	17.5	/	/

\* 脱离环可选颜色: 灰、橘红、黑, 塑壳体可选颜色: 灰、黑。

气管 φD	型号	变径气管外径 φd	接头外形		
			φ	L	L1
φ6	KJU04-06	φ4	11.8	32.4	17.5

\* 脱离环可选颜色: 灰、橘红、黑, 塑壳体可选颜色: 灰、黑。

气管 φD	型号	变径铜插 管外径 φd	接头外形			安装孔距	
			φ	L	L1	B	B1
φ4	KJU04-99	4	9.6	43.3	26	17.7	5.8
φ6	KJU06-99	6	11.8	50.9	29.8	/	/

\* 脱离环可选颜色: 灰、橘红、黑, 塑壳体可选颜色: 灰、黑。  
\* 插接气管处材料为C3604黄铜。

气管 φD	型号	变径铜插 管外径 φd	接头外形			安装孔距	
			φ	L	L1	B	B1
φ4	KJX04-03	3	9.6	43.3	26	17.7	5.8
	KJX04-23	3.2	9.6	43.3	26	17.7	5.8
	KJX04-06	6	9.6	43.3	26	17.7	5.8
φ6	KJX06-04	4	11.8	50.9	29.8	/	/

\* 脱离环可选颜色: 灰、橘红、黑, 塑壳体可选颜色: 灰、黑。  
\* 插接气管处材料为C3604黄铜。

气管 φD	型号	锁母 (2个)		接头长度 L	
		螺纹	S		
φ3	KJE03-00	M8×0.75	10	2	26
φ3.2	KJE23-00	M8×0.75	10	2	26
φ4	KJE04-00	M9×0.75	11	2	26
φ6	KJE06-00	M11×0.75	14	2	27.7

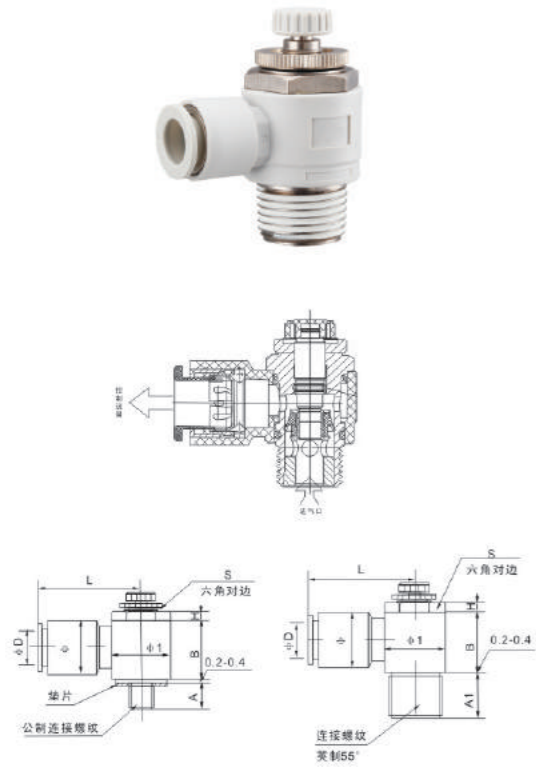
\* 脱离环可选颜色: 灰、橘红、黑。

气管 φD	型号	接头长度 L	接头外径 φ	安装孔距 B
φ3	KJL03-00	15	8.5	5.8
φ3.2	KJL23-00	15	8.5	5.8
φ4	KJL04-00	15.8	9.6	6.3
φ6	KJL06-00	17.1	11.8	7.3

\* 脱离环可选颜色: 灰、橘红、黑, 塑壳体可选颜色: 灰、黑。



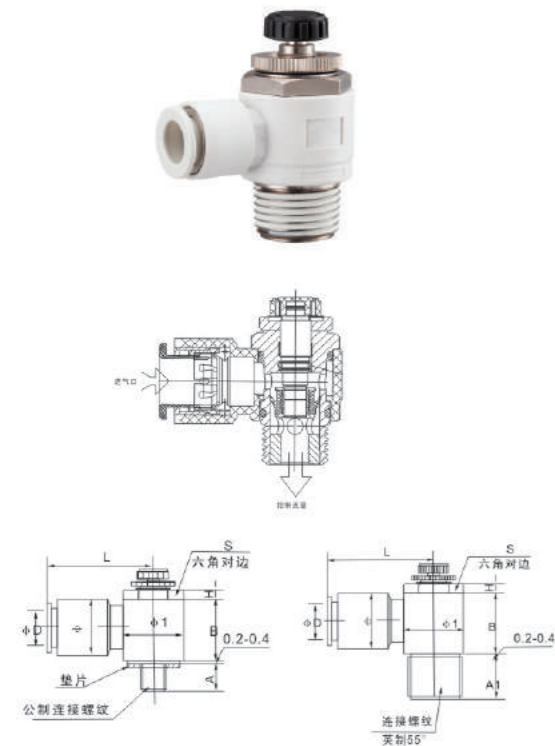
限出型调节接头: AS\*\*01F



气管 φD	型号	连接螺纹		接头 外六角			接头外形			
		规格	A/A1	H	S	L	φ	φ1	B	
φ4	AS1201F-M3-04	M3×0.5	3.1	3.2	8	17.8	9.6	9.6	12	
	AS1201F-M5-04	M5×0.8	4	3.2	8	17.8				
	AS2201F-01-04S	1/8"	7.5	3.5	12	20	10.8	14.2	13	
	AS2201F-02-04S	1/4"	10.5	4	17	25				
φ6	AS1201F-M3-06	M3×0.5	3.1	3.2	8	18	11.8	9.6	12	
	AS1201F-M5-06	M5×0.8	4	3.2	8	18				
	AS2201F-01-06S	1/8"	7.5	3.5	12	21	11.8	14.2	13	
	AS2201F-02-06S	1/4"	10.5	4	17	24.2				
	AS3201F-03-06S	3/8"	11	4	19	28.8	13.3	22.5	18	
AS2201F-01-08S	1/8"	7.5	3.5	12	24.5					
φ8	AS2201F-02-08S	1/4"	10.5	4	17	26	15.8	18.4	14	
	AS3201F-03-08S	3/8"	11	4	19	32.6				
	AS2201F-01-10S	1/8"	7.5	3.5	12	29.6	19	14.5	12	
AS2201F-02-10S	1/4"	10.5	4	17	35.2					
AS3201F-03-10S	3/8"	11	4	19	31.6	28				21.6
AS4201F-04-10S	1/2"	14.5	4	24	33.3					
φ12	AS3201F-03-12S	3/8"	11	4	19	32.3	21.3	22.5	18	
	AS4201F-04-12S	1/2"	14.5	4	24	34.6				28

\* 脱离环可选颜色: 灰、橘红、黑, 塑壳体可选颜色: 灰、黑。

限入型调节接头: AS\*\*11F



气管 φD	型号	连接螺纹		接头 外六角			接头外形			
		规格	A/A1	H	S	L	φ	φ1	B	
φ4	AS1211F-M3-04	M3×0.5	3.1	3.2	8	17.8	9.6	9.6	12	
	AS1211F-M5-04	M5×0.8	4	3.2	8	17.8				
	AS2211F-01-04S	1/8"	7.5	3.5	12	20	10.8	14.2	13	
	AS2211F-02-04S	1/4"	10.5	4	17	25				
φ6	AS1211F-M3-06	M3×0.5	3.1	3.2	8	18	11.8	9.6	12	
	AS1211F-M5-06	M5×0.8	4	3.2	8	18				
	AS2211F-01-06S	1/8"	7.5	3.5	12	21	11.8	14.2	13	
	AS2211F-02-06S	1/4"	10.5	4	17	24.2				
	AS3211F-03-06S	3/8"	11	4	19	28.8	13.3	22.5	18	
AS2211F-01-08S	1/8"	7.5	3.5	12	24.5					
φ8	AS2211F-02-08S	1/4"	10.5	4	17	26	15.8	18.4	14	
	AS3211F-03-08S	3/8"	11	4	19	32.6				
	AS2211F-01-10S	1/8"	7.5	3.5	12	29.6	19	14.5	12	
AS2211F-02-10S	1/4"	10.5	4	17	35.2					
AS3211F-03-10S	3/8"	11	4	19	31.6	28				21.6
AS4211F-04-10S	1/2"	14.5	4	24	33.3					
φ12	AS3211F-03-12S	3/8"	11	4	19	32.3	21.3	22.5	18	
	AS4211F-04-12S	1/2"	14.5	4	24	34.6				28

\* 脱离环可选颜色: 灰、橘红、黑, 塑壳体可选颜色: 灰、黑。

限出万向型速度控制阀: AS\*301F



气管 φD	型号	连接螺纹		接头 外六角		接头外形			
		规格	A/A1	H	L2	φD1	φD2	L1	
φ4	AS1301F-M3-04	M3×0.5	3.1	8	22.1	9.3	9.6	28.7	
	AS1301F-M5-04	M5×0.8	4	8	22.1				
	AS2301F-01-04S	1/8"	7.5	12	27.5	10.4	14.2	31.8	
	AS2301F-02-04S	1/4"	10.5	17	34.4				
φ6	AS1301F-M3-06	M3×0.5	3.1	8	22.9	11.6	9.6	31.8	
	AS1301F-M5-06	M5×0.8	4	8	22.9				
	AS2301F-01-06S	1/8"	7.5	12	27.5	11.6	14.2	37.2	
	AS2301F-02-06S	1/4"	10.5	17	34.4				
	AS3301F-03-06S	3/8"	11	19	39.3	12.8	23	46.1	
AS2301F-01-08S	1/8"	7.5	12	32.4					
φ8	AS2301F-02-08S	1/4"	10.5	17	36.4	15.2	18.5	45.6	
	AS3301F-03-08S	3/8"	11	19	41				
	AS2301F-01-10S	1/8"	7.5	12	40.2	18.5	14.2	43.6	
AS2301F-02-10S	1/4"	10.5	17	43.2					
AS3301F-03-10S	3/8"	11	19	43.3	23				53.5
AS4301F-04-10S	1/2"	14.5	24	47.9					
φ12	AS3301F-03-12S	3/8"	11	19	44.3	20.9	23	55.3	
	AS4301F-04-12S	1/2"	14.5	24	48.9				28.6

\* 脱离环可选颜色: 灰、橘红、黑, 塑壳体可选颜色: 灰、黑。

限入万向型速度控制阀: AS\*311F

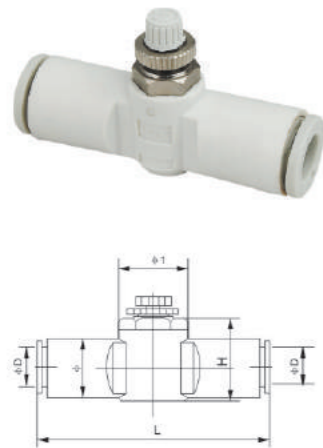


气管 φD	型号	连接螺纹		接头 外六角		接头外形			
		规格	A/A1	H	L2	φD1	φD2	L1	
φ4	AS1311F-M3-04	M3×0.5	3.1	8	22.1	9.3	9.6	28.7	
	AS1311F-M5-04	M5×0.8	4	8	22.1				
	AS2311F-01-04S	1/8"	7.5	12	27.5	10.4	14.2	31.8	
	AS2311F-02-04S	1/4"	10.5	17	34.4				
φ6	AS1311F-M3-06	M3×0.5	3.1	8	22.9	11.6	9.6	31.8	
	AS1311F-M5-06	M5×0.8	4	8	22.9				
	AS2311F-01-06S	1/8"	7.5	12	27.5	11.6	14.2	37.2	
	AS2311F-02-06S	1/4"	10.5	17	34.4				
	AS3311F-03-06S	3/8"	11	19	39.3	12.8	23	46.1	
AS2311F-01-08S	1/8"	7.5	12	32.4					
φ8	AS2311F-02-08S	1/4"	10.5	17	36.4	15.2	18.5	45.6	
	AS3311F-03-08S	3/8"	11	19	41				
	AS2311F-01-10S	1/8"	7.5	12	40.2	18.5	14.2	43.6	
AS2311F-02-10S	1/4"	10.5	17	43.2					
AS3311F-03-10S	3/8"	11	19	43.3	23				53.5
AS4311F-04-10S	1/2"	14.5	24	47.9					
φ12	AS3311F-03-12S	3/8"	11	19	44.3	20.9	23	55.3	
	AS4311F-04-12S	1/2"	14.5	24	48.9				28.6

\* 脱离环可选颜色: 灰、橘红、黑, 塑壳体可选颜色: 灰、黑。



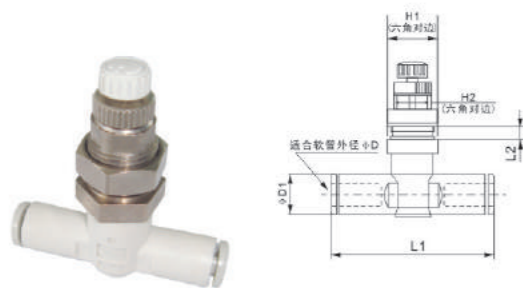
管道型调节接头: AS\*\*1F



气管 φD	型号	L	H	φ1	φ
φ4	AS1001F-04	39.2	14.8	10.2	9.6
	AS2001F-04	40.3	20	12	
φ6	AS1001F-06	40.7	15.7	10.2	11.8
	AS2001F-06	45.2	21	12	
	AS2051F-06	53.3	22.3	15.1	
φ8	AS3001F-06	60.2	24.4	20.3	13
	AS2051F-08	60.8	19.8	15.1	
φ10	AS3001F-08	65	25.3	20.4	15.6
	AS4001F-10	71	26.6	20.4	
φ12	AS4001F-10	77	31.2	18.5	19
	AS3001F-12	76.2	32.5	20.3	
φ12	AS4001F-12	82	32.2	27.3	21.4

\* 脱离环可选颜色: 灰、橘红、黑, 塑壳体可选颜色: 灰、黑。

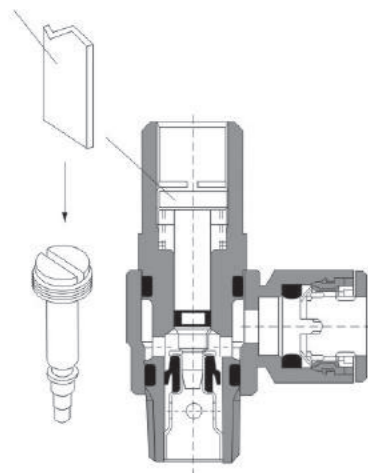
隔板安装式速度控制阀: AS\*\*\*1F-3



气管 φD	型号	D1	H1	H2	L1	L2 最大
φ4	AS1001F-04-3	9.3	12	8	39.2	3.5
	AS2001F-04-3	9.3	14	10	40.7	3.5
φ6	AS1001F-06-3	11.6	12	8	40.7	3.5
	AS2001F-06-3	11.6	14	10	44.8	3.5
	AS2051F-06-3	12.8	17	13	53.2	3.5
φ8	AS3001F-06-3	12.8	17	13	59	3.5
	AS2051F-08-3	15.2	17	13	59.8	3.5
φ10	AS3001F-08-3	15.2	17	13	64.4	3.5
	AS3001F-10-3	18.5	21	16	71.6	3.5
φ12	AS3001F-12-3	20.9	21	16	76	3.5

\* 脱离环可选颜色: 灰、橘红、黑, 塑壳体可选颜色: 灰、黑。

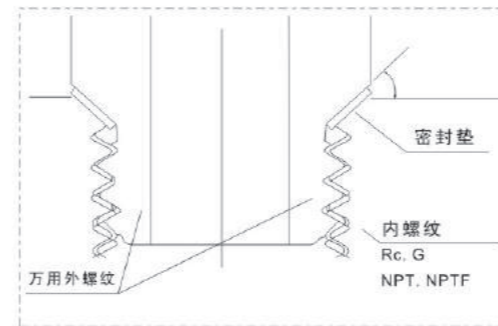
调速阀/用螺丝刀调节: AS\*\*01F-D



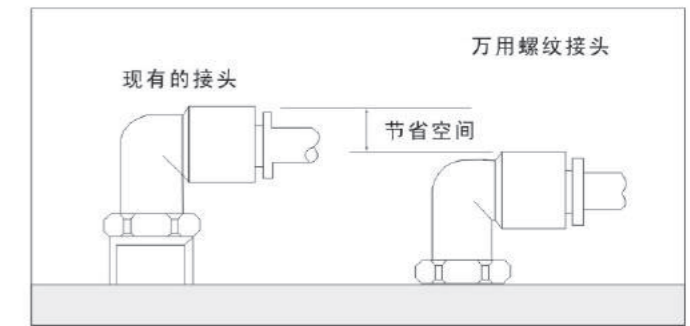
螺纹 气管	1/8"	1/4"	3/8"	1/2"
φ4	AS2201F-01-04S-D	AS2201F-02-04S-D		
φ6	AS2201F-01-06S-D	AS2201F-02-06S-D	AS3201F-03-06S-D	
φ8	AS2201F-01-08S-D	AS2201F-02-08S-D	AS3201F-03-08S-D	
φ10	AS2201F-01-10S-D	AS2201F-02-10S-D	AS3201F-03-10S-D	AS4201F-04-10S-D
φ12			AS3201F-03-12S-D	AS4201F-04-12S-D

说明

螺纹高度对照表				
R螺纹	1/8"	1/4"	3/8"	1/2"
高度mm	7.5	10.5	11	14.2
Uni螺纹	1/8"	1/4"	3/8"	1/2"
高度mm	6	6	6	6



特点: 能安装在美制NPT, 日本PT, 德国PF及英国BSP螺纹孔上  
 基本材料: 铜  
 最高使用压力: 1.0MPa可用于真空系统(真空度100KPa以下)  
 适合软管材料: 尼龙及PU  
 任选项: X2-表面经镀镍处理, 不会产生铜离子(例: KQL004-U02X2)



外螺直接头: KQ2H



连接 Uni螺纹	适合软管外径mm					
	φ4	φ6	φ8	φ10	φ12	φ16
1/8"	KQ2H04-U01	KQ2H06-U01	KQ2H08-U01	KQ2H10-U01	KQ2H12-U01	
1/4"	KQ2H04-U02	KQ2H06-U02	KQ2H08-U02	KQ2H10-U02	KQ2H12-U02	
3/8"		KQ2H06-U03	KQ2H08-U03	KQ2H10-U03	KQ2H12-U03	KQ2H16-U03
1/2"			KQ2H08-U04	KQ2H10-U04	KQ2H12-U04	KQ2H16-U04

\* 脱离环可选颜色: 灰、蓝、黑, 详细产品尺寸请参照KQ2H尺寸图。

内六角接头: KQ2S



连接 Uni螺纹	适合软管外径mm					
	φ4	φ6	φ8	φ10	φ12	φ16
1/8"	KQ2S04-U01	KQ2S06-U01	KQ2S08-U01	KQ2S10-U01	KQ2S12-U01	
1/4"	KQ2S04-U02	KQ2S06-U02	KQ2S08-U02	KQ2S10-U02	KQ2S12-U02	
3/8"		KQ2S06-U03	KQ2S08-U03	KQ2S10-U03	KQ2S12-U03	KQ2S16-U03
1/2"			KQ2S08-U04	KQ2S10-U04	KQ2S12-U04	KQ2S16-U04

\* 脱离环可选颜色: 灰、蓝、黑, 详细产品尺寸请参照KQ2S尺寸图。

外螺弯接头: KQ2L



连接 Uni螺纹	适合软管外径mm					
	φ4	φ6	φ8	φ10	φ12	φ16
1/8"	KQ2L04-U01	KQ2L06-U01	KQ2L08-U01	KQ2L10-U01	KQ2L12-U01	
1/4"	KQ2L04-U02	KQ2L06-U02	KQ2L08-U02	KQ2L10-U02	KQ2L12-U02	
3/8"		KQ2L06-U03	KQ2L08-U03	KQ2L10-U03	KQ2L12-U03	KQ2L16-U03
1/2"			KQ2L08-U04	KQ2L10-U04	KQ2L12-U04	KQ2L16-U04

\* 脱离环可选颜色: 灰、蓝、黑, 详细产品尺寸请参照KQ2L尺寸图。



外螺T型接头: KQ2T



连接 T Uni螺纹	适合软管外径mm					
	φ4	φ6	φ8	φ10	φ12	φ16
1/8"	KQ2T04-U01	KQ2T06-U01	KQ2T08-U01	KQ2T10-U01	KQ2T12-U01	
1/4"	KQ2T04-U02	KQ2T06-U02	KQ2T08-U02	KQ2T10-U02	KQ2T12-U02	
3/8"		KQ2T06-U03	KQ2T08-U03	KQ2T10-U03	KQ2T12-U03	KQ2T16-U03
1/2"			KQ2T08-U04	KQ2T10-U04	KQ2T12-U04	KQ2T16-U04

\* 脱离环可选颜色: 灰、蓝、黑, 详细产品尺寸请参照KQ2T尺寸图。

外螺U型接头: KQ2U



连接 T Uni螺纹	适合软管外径mm					
	φ4	φ6	φ8	φ10	φ12	φ16
1/8"	KQ2U04-U01	KQ2U06-U01	KQ2U08-U01	KQ2U10-U01	KQ2U12-U01	
1/4"	KQ2U04-U02	KQ2U06-U02	KQ2U08-U02	KQ2U10-U02	KQ2U12-U02	
3/8"		KQ2U06-U03	KQ2U08-U03	KQ2U10-U03	KQ2U12-U03	KQ2U16-U03
1/2"			KQ2U08-U04	KQ2U10-U04	KQ2U12-U04	KQ2U16-U04

\* 脱离环可选颜色: 灰、蓝、黑, 详细产品尺寸请参照KQ2U尺寸图。

外螺Y型接头: KQ2Y



连接 T Uni螺纹	适合软管外径mm					
	φ4	φ6	φ8	φ10	φ12	φ16
1/8"	KQ2Y04-U01	KQ2Y06-U01	KQ2Y08-U01	KQ2Y10-U01	KQ2Y12-U01	
1/4"	KQ2Y04-U02	KQ2Y06-U02	KQ2Y08-U02	KQ2Y10-U02	KQ2Y12-U02	
3/8"		KQ2Y06-U03	KQ2Y08-U03	KQ2Y10-U03	KQ2Y12-U03	KQ2Y16-U03
1/2"			KQ2Y08-U04	KQ2Y10-U04	KQ2Y12-U04	KQ2Y16-U04

\* 脱离环可选颜色: 灰、蓝、黑, 详细产品尺寸请参照KQ2Y尺寸图。

调速阀: AS



连接 T Uni螺纹	适合软管外径mm				
	φ4	φ6	φ8	φ10	φ12
1/8"	AS2201F-U01-04	AS2201F-U01-06	AS2201F-01S-08	AS2201F-01S-10	
1/4"	AS2201F-U02-04	AS2201F-U02-06	AS2201F-U02-08	AS2201F-U02-10	
3/8"		AS3201F-U03-06	AS3201F-U03-08	AS3201F-U03-10	AS3201F-U03-12
1/2"				AS4201F-U04-10	AS4201F-U04-12

\* 脱离环可选颜色: 灰、蓝、黑, 详细产品尺寸请参照AS尺寸图。



外螺直接头: KG2H

- \* 可使用在真空系统上。
- \* 金属部分采用不锈钢(SUS303), 代替传统的黄铜。
- \* 适合作以下用途:
  - 食品加工机械设备, 可能接触洗涤剂或盐水的地方。
  - 无铜设备用, 例如显像管生产线上等。
  - 洁净房
- \* 白色主体易于辨别。
- \* 标准螺纹带密封剂。

连接 T Uni螺纹	适合软管外径mm					
	φ4	φ6	φ8	φ10	φ12	φ16
M3x0.5	KG2H04-M3					
M5x0.8	KG2H04-M5	KG2H06-M5				
M6x1.0	KG2H04-M6	KG2H06-M6				
1/8"	KG2H04-01S	KG2H06-01S	KG2H08-01S	KG2H10-01S	KG2H12-01S	
1/4"	KG2H04-02S	KG2H06-02S	KG2H08-02S	KG2H10-02S	KG2H12-02S	
3/8"		KG2H06-03S	KG2H08-03S	KG2H10-03S	KG2H12-03S	KG2H16-03S
1/2"			KG2H08-04S	KG2H10-04S	KG2H12-04S	KG2H16-04S

\* 脱离环可选颜色: 灰、蓝、黑, 详细产品尺寸请参照KQ2H尺寸图。

内六角接头: KG2S



连接 T Uni螺纹	适合软管外径mm					
	φ4	φ6	φ8	φ10	φ12	φ16
M3x0.5	KG2S04-M3					
M5x0.8	KG2S04-M5	KG2S06-M5				
M6x1.0	KG2S04-M6	KG2S06-M6				
1/8"	KG2S04-01S	KG2S06-01S	KG2S08-01S	KG2S10-01S	KG2S12-01S	
1/4"	KG2S04-02S	KG2S06-02S	KG2S08-02S	KG2S10-02S	KG2S12-02S	
3/8"		KG2S06-03S	KG2S08-03S	KG2S10-03S	KG2S12-03S	KG2S16-03S
1/2"			KG2S08-04S	KG2S10-04S	KG2S12-04S	KG2S16-04S

\* 脱离环可选颜色: 灰、蓝、黑, 详细产品尺寸请参照KQ2S尺寸图。

外螺弯接头: KG2L



连接 T Uni螺纹	适合软管外径mm					
	φ4	φ6	φ8	φ10	φ12	φ16
M3x0.5	KG2L04-M3					
M5x0.8	KG2L04-M5	KG2L06-M5				
M6x1.0	KG2L04-M6	KG2L06-M6				
1/8"	KG2L04-01S	KG2L06-01S	KG2L08-01S	KG2L10-01S	KG2L12-01S	
1/4"	KG2L04-02S	KG2L06-02S	KG2L08-02S	KG2L10-02S	KG2L12-02S	
3/8"		KG2L06-03S	KG2L08-03S	KG2L10-03S	KG2L12-03S	KG2L16-03S
1/2"			KG2L08-04S	KG2L10-04S	KG2L12-04S	KG2L16-04S

\* 脱离环可选颜色: 灰、蓝、黑, 详细产品尺寸请参照KQ2L尺寸图。



产品说明

- \*可使用在真空系统上。
- \*塑体部分采用黑色材料，防污性能好。
- \*标准螺纹带密封胶。

- \*适合作以下用途：  
-金工车间。  
-需要分别标示各路气路的环境。

可选型号

- |             |               |               |                |                 |
|-------------|---------------|---------------|----------------|-----------------|
| 外螺直接头: KQH  | 隔板弯接头: KQLE   | 单头外六角接头: KQV  | 正三通接头: KQD     | 外螺直接头: KJH      |
| 等径直接头: KQH  | 内螺弯接头: KQLF   | 单头内外螺接头: KQVF | 外螺正三通接头: KQD   | 内六角直接头: KJS     |
| 变径直接头: KQH  | 变径弯插接头: KQL   | 单头内六角接头: KQVS | 偏三通接头: KQLU    | 外螺弯接头: KJL      |
| 外螺弯接头: KQL  | 等径弯插接头: KQL   | 单头2组接头: KQVD  | 外螺偏三通接头: KQLU  | 内螺弯接头: KJF      |
| 等径弯接头: KQL  | 外螺加长弯接头: KQW  | 单头3组接头: KQVT  | 外螺U型接头: KQU    | 等径弯接头: KJL      |
| 内六角接头: KQS  | 等径加长弯插接头: KQW | 双头外六角接头: KQZ  | 等径U型接头: KQU    | 等径直接头: KJH      |
| 隔板接头: KQE   | U型插接头: KQU    | 双头内六角接头: KQZS | 变径U型接头: KQU    | 变径直接头: KJH      |
| 内螺隔板接头: KQE | 加长U型插接头: KQUW | 双头内外螺接头: KQZF | 外螺Y型接头: KQY    | 隔板接头: KJE       |
| 内螺直接头: KQF  | 变径U型插接头: KQX  | 双头2组接头: KQZD  | T型变径三通接头: KQT  | U型三通接头: KJU     |
| 单边接头: KQC   | 五通接头: KQUD    | 双头3组接头: KQZT  | 十字四通接头: KQTW   | 等径三通接头: KJT     |
| 直接堵接头: KQP  | 外螺五通接头: KQUD  | T型三通接头: KQT   | 十字变1四通接头: KQTX | 调节接头: AS**01F   |
| 变径端插接头: KQR | 铜管五通插接头: KQXD | 外螺T型接头: KQT   | 十字变2四通接头: KQTY | 管道型调节接头: AS**1F |



产品说明

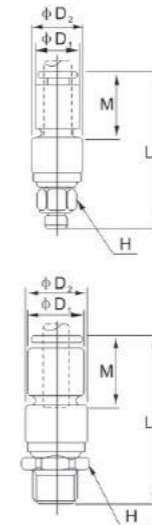


- 特点: 内置轴承, 可自由环绕中轴作360° 高速旋转
- 基本材料: 铜
- 最高使用压力: 1.0MPa可用于真空系统(真空度100KPa以下)
- 适合软管材料: 尼龙及PU
- 标准型带密封胶
- 表面经镀镍处理, 不会产生铜离子

KS系列旋转力矩/旋转速度

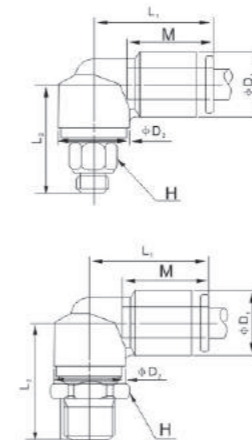
适合软管外径(mm)	4	6	8	10	12
旋转力矩(N.m)	0.006	0.012	0.014	0.020	0.022
允许最高转速(转数/分钟)	500	500	400	300	250

直通旋转接头: KSH



适用外径 mm	型号	螺纹	H 六角对边	D <sub>1</sub>	D <sub>2</sub>	L	M
φ4	KSH04-M5	M5×0.8	8	10.4	12	36.5	16
	KSH04-M6	M6×1.0	8			37	
	KSH04-01S	1/8"	12			38	
φ6	KSH06-M5	M5×0.8	8	12.8	14	37.5	17
	KSH06-M6	M6×1.0	8			38	
	KSH06-01S	1/8"	14			39.5	
	KSH06-02S	1/4"	14			42.5	
φ8	KSH08-01S	1/8"	17	15.2	17	44	18.5
	KSH08-02S	1/4"	17			47	
	KSH08-03S	3/8"	17			48	
φ10	KSH10-02S	1/4"	22	18.5	22	54	21
	KSH10-03S	3/8"	22			55	
	KSH10-04S	1/2"	22			57.5	
φ12	KSH12-03S	3/8"	24	20.9	24	57	22
	KSH12-04S	1/2"	24			60	

弯通旋转接头: KSL



适用外径 mm	型号	螺纹	H 六角对边	D <sub>1</sub>	D <sub>2</sub>	L <sub>1</sub>	L <sub>2</sub>	M
φ4	KSL04-M5	M5×0.8	8	10.4	12	21	20.5	16
	KSL04-M6	M6×1.0	8				21	
	KSL04-01S	1/8"	12				22	
φ6	KSL06-M5	M5×0.8	8	12.8	14	23	21	17
	KSL06-M6	M6×1.0	8				21.5	
	KSL06-01S	1/8"	14				23	
	KSL06-02S	1/4"	14				26	
φ8	KSL08-01S	1/8"	17	15.2	17	26	26.5	18.5
	KSL08-02S	1/4"	17				29.5	
	KSL08-03S	3/8"	17				31	
φ10	KSL10-02S	1/4"	22	18.5	22	31.5	34	21
	KSL10-03S	3/8"	22				35	
	KSL10-04S	1/2"	22				38	
φ12	KSL12-03S	3/8"	24	20.9	24	34	36.5	22
	KSL12-04S	1/2"	24				39.5	



产品说明

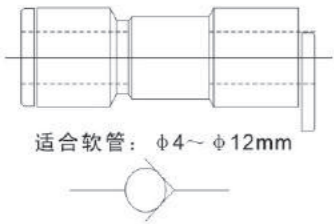
图形符号



- \*防止气体逆流。
- \*真空系统也适用(-100KPa)。
- \*快换接头式，体积小，安装方便。

形式及气体流动方向

两侧快换接头式(AKH系列)



适合软管:  $\phi 4 \sim \phi 12\text{mm}$

AKH、AKB共同规格

使用流体	空气
使用压力范围	100KPa~1MPa
开启压力	0.005MPa
流体及环境温度	-5~60℃(但未冻结)
适合软管材料	尼龙, 软尼龙, 聚氨酯

一侧外螺纹另一侧快换接头

AKH系列		AKB系列	
A型	从外螺纹侧流到快换接头侧	A型	从外螺纹侧流到内螺纹侧
B型	从快换接头侧流到外螺纹侧	B型	从内螺纹侧流到外螺纹侧

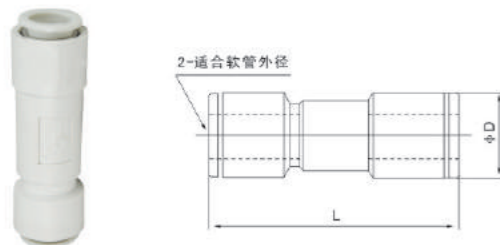
一侧外螺纹另一侧内螺纹

AKH系列		AKB系列	
A型	从外螺纹侧流到快换接头侧	A型	从外螺纹侧流到内螺纹侧
B型	从快换接头侧流到外螺纹侧	B型	从内螺纹侧流到外螺纹侧

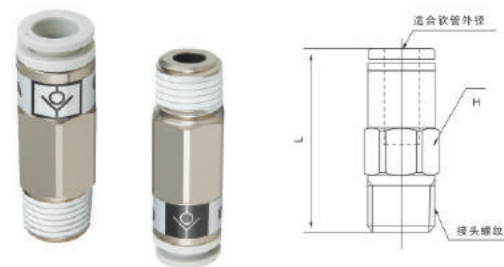
适合软管:  $\phi 4 \sim \phi 12\text{mm}$  适合螺纹: 1/8" ~ 1/2"  
适合螺纹: M5×0.8~1/2"

型号及外形尺寸图(毫米)

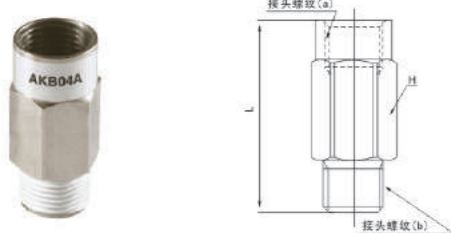
两侧快换接头



一侧外螺纹另一侧快换接头



一侧外螺纹另一侧内螺纹



型号	适合软管外径	$\phi D$	L
AKH04-00	$\phi 4$	9.3	33.5
AKH06-00	$\phi 6$	11.6	37.1
AKH08-00	$\phi 8$	15.2	53.3
AKH10-00	$\phi 10$	18.5	63.6
AKH12-00	$\phi 12$	21.7	70.2

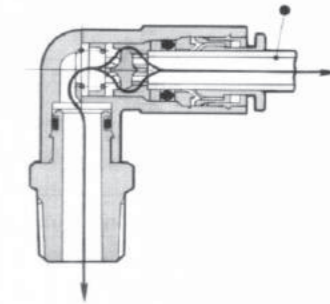
\* 脱离环可选颜色: 灰、蓝、黑, 塑壳体可选颜色: 灰、黑。

型号		适合软管外径	接头螺纹R	H (六角对边)	L
A型	B型	$\phi 4$	M5×0.8	8	24.3
AKH04A-M5	AKH04B-M5		1/8"	10	24.6
AKH06A-M5	AKH06B-M5	$\phi 6$	M5×0.8	10	25.8
AKH06A-01S	AKH06B-01S		1/8"	10	26.9
AKH06A-02S	AKH06B-02S	1/4"	14	30	
AKH08A-01S	AKH08B-01S	$\phi 8$	1/8"	14	31.7
AKH08A-02S	AKH08B-02S		1/4"	14	42
AKH08A-03S	AKH08B-03S	3/8"	17	42	
AKH10A-02S	AKH10B-02S	$\phi 10$	1/4"	17	54.3
AKH10A-03S	AKH10B-03S		3/8"	17	47.3
AKH10A-04S	AKH10B-04S	1/2"	22	49.3	
AKH12A-03S	AKH12B-03S	$\phi 12$	3/8"	19	60.5
AKH12A-04S	AKH12B-04S		1/2"	22	54.5

\* 脱离环可选颜色: 灰、蓝、黑, 塑壳体可选颜色: 灰、黑。

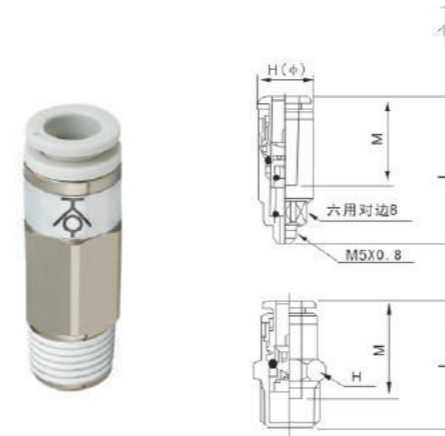
型号		接头螺纹R		H	L
A型	B型	(A)	(B)	14	23.7
AKB01A-01S	AKB01B-01S	1/8"	1/8"		
AKB02A-02S	AKB02B-02S	1/4"	1/4"	17	39.8
AKB03A-03S	AKB03B-03S	3/8"	3/8"	22	45.2
AKB04A-04S	AKB04B-04S	1/2"	1/2"	14	56.2

产品说明



- 特点: 拆卸软管时, 能制止空气从接头流出
- 基本材料: 铜
- 最高使用压力: 1.0MPa
- 适合软管: 尼龙及PU
- 标准型带密封剂
- 表面经镀镍处理, 不会产生铜离子。
- \*KC系列产品请配合KCR插管接头使用。

直通接头: KCH



适用外径 mm	型号	螺纹	H (六角对边)	L	M
$\phi 4$	KCH04-M5	M5×0.8	9.8	30.8	18
	KCH04-01S	1/8"	10	26.1	
$\phi 6$	KCH06-M5	M5×0.8	11.8	32.4	19.5
	KCH06-01S	1/8"	12	37.4	
$\phi 8$	KCH08-01S	1/8"	14	42.4	21.5
	KCH08-02S	1/4"		45.7	
$\phi 10$	KCH10-01S	1/8"	17	50.5	24
	KCH10-02S	1/4"		51.5	
$\phi 12$	KCH12-03S	3/8"	19	54.2	25.5
	KCH12-04S	1/2"	22	41.6	

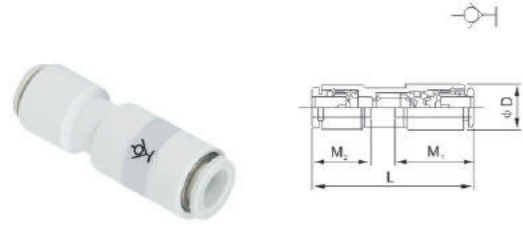
弯接头: KCL



适用外径 mm	型号	螺纹	H 六角对边	$\phi D_1$	$\phi D_2$	$L_1$	$L_2$	M
$\phi 4$	KCL04-M5	M5×0.8	8	10.4	8	25.3	16.7	18
	KCL04-01S	1/8"	10					
$\phi 6$	KCL06-M5	M5×0.8	8	12.8	8	26.8	17.4	19.5
	KCL06-01S	1/8"	12					
$\phi 8$	KCL08-01S	1/8"	14	15.2	14	34.1	27.1	21.5
	KCL08-02S	1/4"						
$\phi 10$	KCL10-02S	1/4"	17	18.5	17	38	33.9	24
	KCL10-03S	3/8"						
$\phi 12$	KCL12-03S	3/8"	22	20.9	20.9	40.7	40.3	25.5
	KCL12-04S	1/2"						

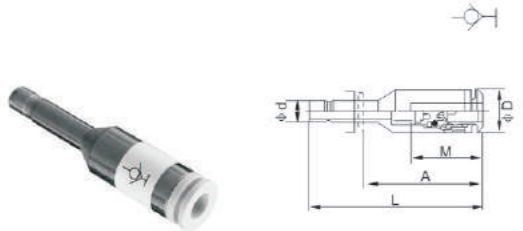


等径直通接头: KCH



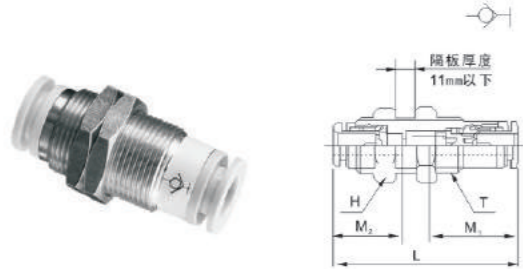
适用外径 mm	型号	φD	L	M <sub>1</sub>	M <sub>2</sub>
φ4	KCH04-00	10.4	42.1	18	16
φ6	KCH06-00	12.8	45.8	19	17
φ8	KCH08-00	15.2	52.8	21.5	18.5
φ10	KCH10-00	18.5	59.8	24	21
φ12	KCH12-00	20.9	63.5	25.5	22

插管直通接头: KCJ



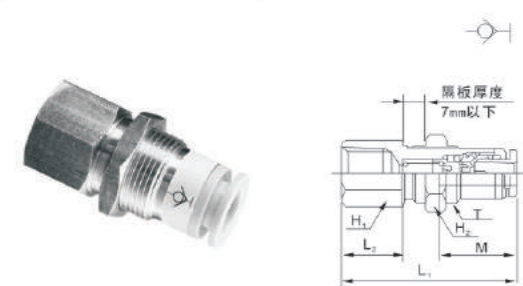
适用外径 mm	型号	φd	φD	L	A	M
φ4	KCJ04-99	4	9.8	49.5	33.5	18
φ6	KCJ06-99	6	11.8	54	37	19
φ8	KCJ08-99	8	14	61	42.5	21.5
φ10	KCJ10-99	10	17	70.4	49.4	24
φ12	KCJ12-99	12	19	74.4	52.4	25.5

隔板接头: KCE



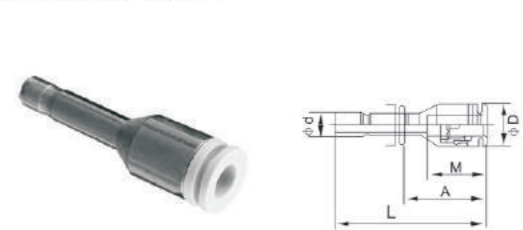
适用外径 mm	型号	T 外螺纹	H 六用对边	L	隔板安装孔	M <sub>1</sub>	M <sub>2</sub>
φ4	KCE04-00	M12x1	14	42	13	18	16
φ6	KCE06-00	M14x1	17	45.5	15	19	17
φ8	KCE08-00	M16x1	19	52.5	17	21.5	18.5
φ10	KCE10-00	M20x1	24	59.5	21	24	21
φ12	KCE12-00	M22x1	27	63.2	23	25.5	22

内螺隔板接头: KCE



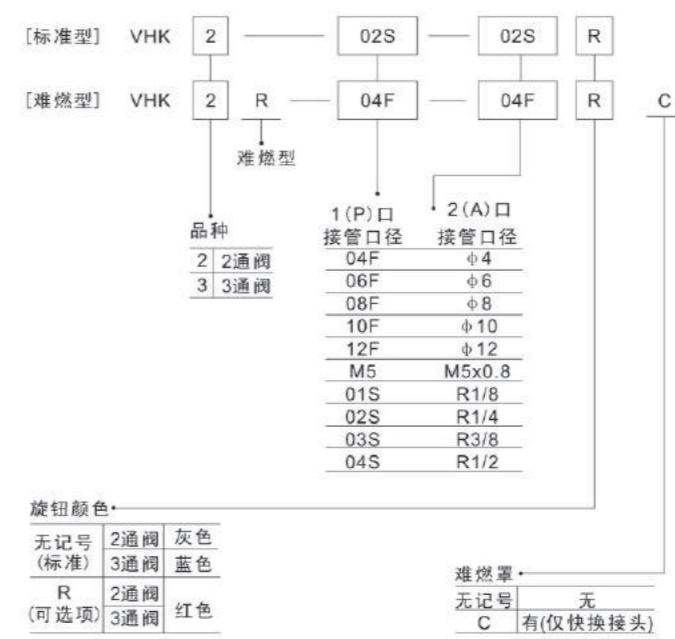
适用外径 mm	型号	螺纹	T 外螺纹	H <sub>1</sub> 六用对边	H <sub>2</sub> 六用对边	L <sub>1</sub>	L <sub>2</sub>	隔板安装孔	M
φ4	KCE04-02	1/4"	M12x1	17	14	40.5	14.7	13	18
φ6	KCE06-02	1/4"	M14x1	17	17	42.7	14.7	15	19
φ8	KCE08-03	3/8"	M16x1	19	19	49.4	15	17	21.5
φ10	KCE10-03	3/8"	M20x1	22	24	53.9	14.2	21	24
φ12	KCE12-03	3/8"	M22x1	24	27	56.1	13.7	23	25.5

插管接头: KCR



适用外径 mm	型号	φd	φD	L	A	M
φ4	KCR04-99	4	9.8	40.6	22.6	16
φ6	KCR06-99	6	11.8	43.1	24.1	17
φ8	KCR08-99	8	14	46.7	25.2	18.5
φ10	KCR10-99	10	17	52.6	28.6	21
φ12	KCR12-99	12	19	84.9	29.4	22

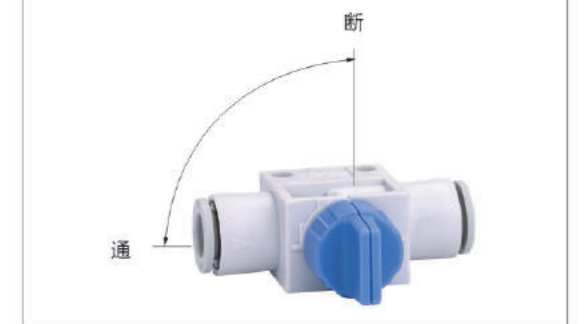
型号表示方法



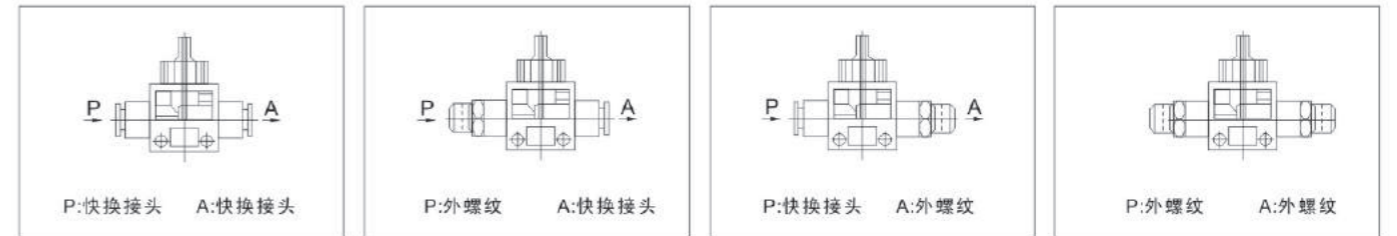
规格

阀种类	2通, 3通
使用流体	空气
最高使用压力	1.0MPa
*真空使用压力	-100kpa (10Torr)
环境及流体温度	0~60℃
适合管子	尼龙、软尼龙、PU软管

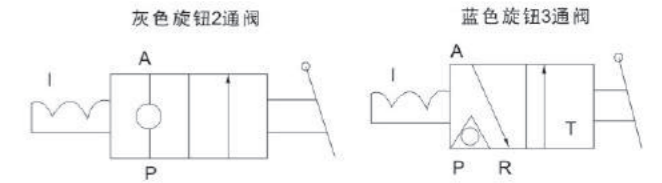
操作方法



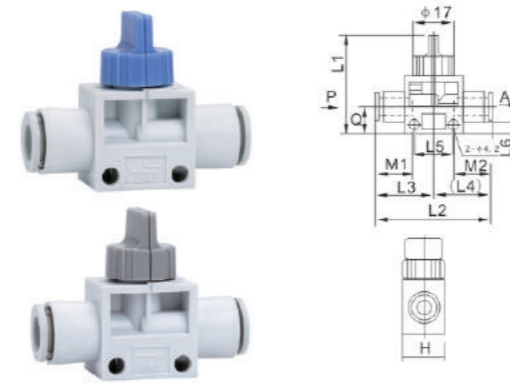
接管种类



图形符号



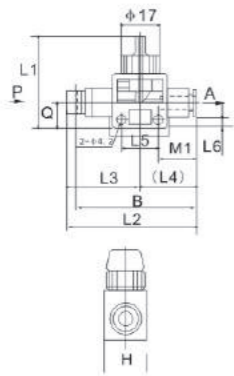
P: 快换接头 A: 快换接头



注1) 型号	适合管子外径(mm)		H	L1	L2	L3	L4	L5	L6	M1	M2	Q	有效截面积(mm <sup>2</sup> )	
	P	A											P-A	A-R
VHK□-04F-04F	4	4	18	41	47.6	23.8	23.8	16.5	3.5	15.8	15.8	11	3.4	1.2
VHK□-06F-04F		4			48		23.7							5.1
VHK□-06F-06F	6	6	18	41	48.6	24.3	24.3	16.5	3.5	16.8	16.8	11	7.2	1.2
VHK□-08F-06F		6			50.5		24.3							9
VHK□-08F-06F	8	8	18	41	52.4	26.2	26.2	16.5	3.5	18.7	18.7	11	9.7	1.2
VHK□-10F-08F		8			58.5		28							13.7
VHK□-10F-10F	10	10	22	46	61	30.5	30.5	21.5	4	20.8	20.8	14	16.1	3.2
VHK□-12F-10F		10			62		31.5							17
VHK□-12F-12F	12	12	22	46	63	31.5	31.5	21.5	4	21.8	21.8	14	17.5	3.2



P: 外螺纹 A: 快换接头

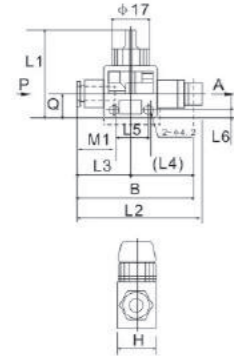


注1) □-代表阀种类 2=2通阀 3=3通阀

注1) 型号	管子外径		H	L1	L2	L3	L4	L5	L6	M1	Q	有效截面积 (mm <sup>2</sup> )		*B
	外螺纹 P	A										P→A	※A→R	
VHK□-M5-04F	M5	4	18	41	52.9	23.8	29.1	16.5	3.5	15.8	11	2.0	1.2	49
VHK□-M5-06F	M5	6	18	41	53.9	24.3	29.6	16.5	3.5	16.8	11	3.4	1.2	50
VHK□-01S-04F	1/8	4	18	41	55.4	23.8	31.6	16.5	3.5	15.8	11	7.2	1.2	53
VHK□-01S-05F	1/8	5	18	41	56.9	24.3	32.6	16.5	3.5	16.8	11	7.2	1.2	53
VHK□-01S-06F	1/8	6	18	41	57.9	24.3	32.6	16.5	3.5	17.8	11	9.7	1.2	58
VHK□-02S-06F	1/4	6	18	41	60.4	24.3	36.1	16.5	3.5	16.8	11	7.2	1.2	54
VHK□-02S-08F	1/4	8	18	41	65.2	26.2	39	16.5	3.5	18.7	11	9.7	1.2	59
VHK□-02S-10F	1/4	10	22	46	73.8	30.5	43.3	21.5	4	20.8	14	16.1	3.2	68
VHK□-02S-12F	1/4	12	22	46	76.3	31.5	44.8	21.5	4	21.8	14	17.5	3.2	70
VHK□-03S-06F	3/8	6	18	41	62.4	24.3	36.1	16.5	3.5	16.8	11	7.2	1.2	56
VHK□-03S-08F	3/8	8	18	41	66.2	26.2	40	16.5	3.5	18.7	11	9.7	1.2	60
VHK□-03S-10F	3/8	10	22	46	74.8	30.5	44.3	21.5	4	20.8	14	16.1	3.2	68
VHK□-03S-12F	3/8	12	22	46	77.3	31.5	45.8	21.5	4	21.8	14	17.5	3.2	71
VHK□-04S-10F	1/2	10	22	46	79.2	30.5	47.7	21.5	4	20.8	14	16.1	3.2	70
VHK□-04S-12F	1/2	12	22	46	80.2	31.5	48.7	21.5	4	21.8	14	17.5	3.2	72

\*可按要求定做非标产品

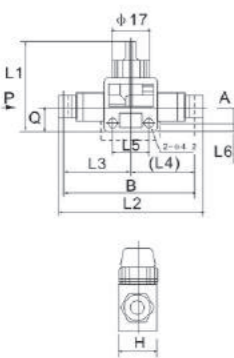
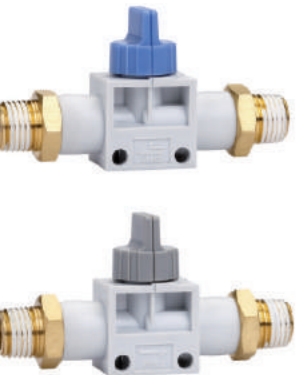
P: 快换接头 A: 外螺纹



注1) 型号	管子外径 P	外螺纹 A	H	L1	L2	L3	L4	L5	L6	M1	Q	有效截面积 (mm <sup>2</sup> )		*B
												P→A	※A→R	
VHK□-04F-M5	4	M5	18	41	52.9	23.8	29.1	16.5	3.5	15.8	11	2.0	1.2	49
VHK□-04F-01S	1/8	1/8	18	41	55.4	23.8	31.6	16.5	3.5	15.8	11	3.4	1.2	51
VHK□-06F-M5	6	M5	18	41	53.9	24.3	29.6	16.5	3.5	16.8	11	2.0	1.2	50
VHK□-06F-01S	1/8	1/8	18	41	56.9	24.3	32.6	16.5	3.5	16.8	11	7.2	1.2	53
VHK□-06F-02S	1/4	1/4	18	41	60.4	24.3	36.1	16.5	3.5	16.8	11	7.2	1.2	54
VHK□-06F-03S	3/8	3/8	18	41	62.4	24.3	36.1	16.5	3.5	16.8	11	7.2	1.2	56
VHK□-08F-01S	1/8	1/8	18	41	62.2	26.2	36	16.5	3.5	16.7	11	9.7	1.2	58
VHK□-08F-02S	1/4	1/4	18	41	65.2	26.2	39	16.5	3.5	16.7	11	9.7	1.2	59
VHK□-08F-03S	3/8	3/8	18	41	66.2	26.2	40	16.5	3.5	16.7	11	9.7	1.2	60
VHK□-10F-02S	1/4	1/4	22	46	73.8	30.5	43.3	21.5	4	20.8	14	16.1	3.2	68
VHK□-10F-03S	3/8	3/8	22	46	74.8	30.5	44.3	21.5	4	20.8	14	16.1	3.2	70
VHK□-10F-04S	1/2	1/2	22	46	78.2	30.5	47.7	21.5	4	20.8	14	16.1	3.2	70
VHK□-12F-02S	1/4	1/4	22	46	76.3	31.5	44.8	21.5	4	21.8	14	17.5	3.2	71
VHK□-12F-03S	3/8	3/8	22	46	77.3	31.5	45.8	21.5	4	21.8	14	17.5	3.2	71
VHK□-12F-04S	1/2	1/2	22	46	80.2	31.5	48.7	21.5	4	21.8	14	17.5	3.2	72

\*可按要求定做非标产品

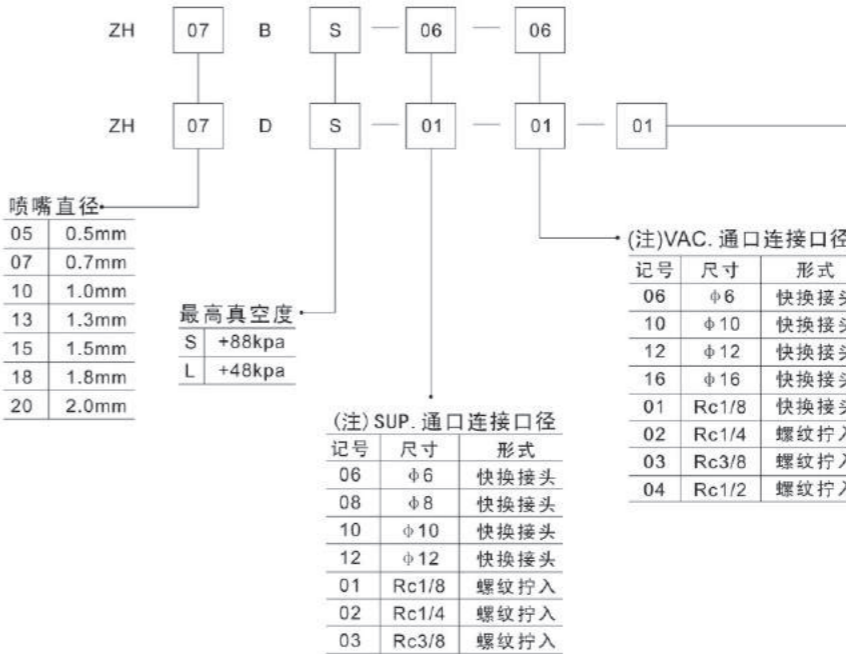
P: 外螺纹 A: 外螺纹



注1) 型号	外螺纹		H	L1	L2	L3	L4	L5	L6	Q	有效截面积 (mm <sup>2</sup> )		*B
	P	A									P→A	※A→R	
VHK□-M5-M5	M5	M5	18	41	58.2	29.1	29.1	16.5	3.5	11	2.0	1.2	51
VHK□-01S-M5	1/8	M5	18	41	61.6	29	29	16.5	3.5	11	2.0	1.2	54
VHK□-01S-01S	1/8	1/8	18	41	65.2	32.6	32.6	16.5	3.5	11	8.6	1.2	57
VHK□-02S-01S	1/4	1/8	18	41	71.6	32.6	32.6	16.5	3.5	11	9.0	1.2	62
VHK□-02S-02S	1/4	1/4	18	41	78	39	39	16.5	3.5	11	9.7	1.2	66
VHK□-03S-02S	3/8	1/4	22	46	85.1	40.8	40.8	21.5	4	14	13.7	3.2	73
VHK□-03S-03S	3/8	3/8	22	46	88.6	44.3	44.3	21.5	4	14	16.1	3.2	76
VHK□-04S-03S	1/2	3/8	22	46	93	44.3	44.3	21.5	4	14	15.1	3.2	79
VHK□-04S-04S	1/2	1/2	22	46	97.4	48.7	48.7	21.5	4	14	17.5	3.2	81

\*可按要求定做非标产品

集装箱型号表示方法



(注)EXH. 通口连接口径

记号	尺寸	形式
06	φ6	快换接头
08	φ8	快换接头
10	φ10	快换接头
12	φ12	快换接头
16	φ16	快换接头
01	Rc1/8	螺纹拧入
02	Rc1/4	螺纹拧入
03	Rc3/8	螺纹拧入
04	Rc1/2	螺纹拧入

表①连接形式的组合

主体形式	SUP	VAC	EXH
盒型 (内置消声器)	① 快换接头	快换接头	-
	② 快换接头	螺纹拧入	-
	③ 螺纹拧入	螺纹拧入	-
直接配管型 (无消声器)	① 快换接头	快换接头	快换接头
	② 快换接头	螺纹拧入	快换接头
	③ 螺纹拧入	螺纹拧入	螺纹拧入

表②连接口径

型号	SUP	VAC	EXH
ZH05B□			
ZH07B□	φ6/Rc1/8	φ6/Rc1/8	-
ZH10B□			
ZH13B□	φ8/Rc1/8	φ10/Rc1/4	
ZH05D□	φ6/Rc1/8	φ6/Rc1/8	φ6/Rc1/8
ZH07D□			
ZH10D□	φ6/Rc1/8	φ6/Rc1/8	φ8/Rc1/8
ZH13D□	φ6/Rc1/8	φ10/Rc1/4	φ10/Rc1/4
ZH15D□	φ10/Rc1/4	φ12/Rc3/8	φ12/Rc3/8
ZH18D□	φ12/Rc3/8		
ZH20D□	φ12/Rc3/8	φ16/Rc1/2	φ16/Rc1/2

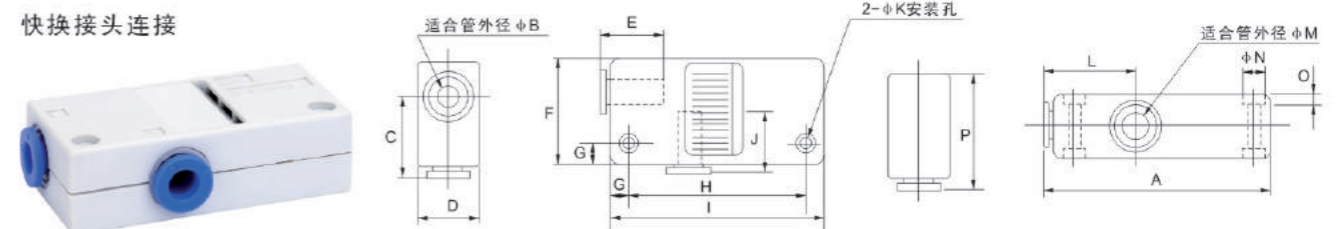
型号·规格·最大吸入流量/空气a消耗量

型号	喷嘴直径 φmm	主体形式	+最高真空度 KPa		最大吸入流量 l/min (ANR)		空气消耗量 l/min (ANR)		连接形式 (快换接头/螺纹拧入)		
			S型	L型	S型	L型	S型·L型	SUP	VAC	EXH	
ZH05B□	0.5	盒型 (内置消声器)	+88	+48	5	8	13	φ6/Rc1/8	φ6/Rc1/8	-	
ZH07B□	0.7				12	20	23				
ZH10B□	1.0				24	34	46				
ZH13B□	1.3				40	70	78				
ZH05D□	0.5	直接配管型 (无消声器)	+88	+48	5	8	13	φ6/Rc1/8	φ6/Rc1/8	φ6/Rc1/8	
ZH07D□	0.7				12	20	23				
ZH10D□	1.0				24	34	46				
ZH13D□	1.3				40	70	78				
ZH15D□	1.5	直接配管型 (无消声器)	+88	+53	55	75	95	φ10/Rc1/4	φ12/Rc3/8	φ12/Rc3/8	
ZH18D□	1.8				65	110	150				
ZH20D□	2.0				85	135	185				

图型符号



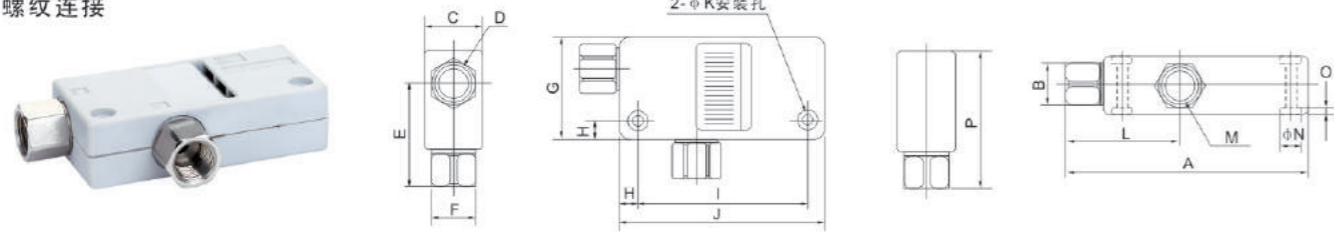
盒型(内置消声器)





型号	A	φB	C	D	E	F	G	H	I	J	φK	L	φM	φN	O	P
ZH05B <sup>s</sup> -06-06	60	6	22	16	12.8	28	5	47	57	12.8	3.2	24	6	5.8	2	31
ZH07B <sup>s</sup> -06-06	60	6	22	16	12.8	28	5	47	57	12.8	3.2	24	6	5.8	2	31
ZH10B <sup>s</sup> -06-06	63	6	23	18	12.8	29	5	50	60	12.8	3.2	26	6	5.8	2	32
ZH13B <sup>s</sup> -08-10	78	8	27.5	23	13.7	35	7	61	75	15.3	4.2	28	10	7.5	3	38.5

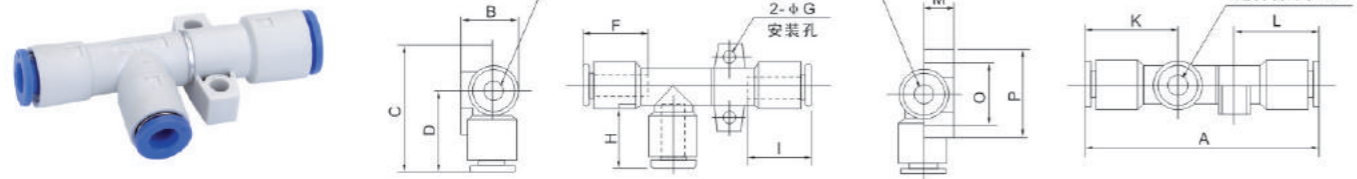
螺纹连接



型号	A	B	C	D	E	F	G	H	I	J	φK	L	M	φN	O	P
ZH05B <sup>c</sup> -01-01	67.5	12	16	Rc1/8	29.5	12	28	5	57	57	3.2	31.5	Rc1/8	5.8	2	38.5
ZH07B <sup>c</sup> -01-01	67.5	12	16	Rc1/8	29.5	12	28	5	57	57	3.2	31.5	Rc1/8	5.8	2	38.5
ZH10B <sup>c</sup> -01-01	70.5	12	18	Rc1/8	30.5	12	29	5	60	60	3.2	33.5	Rc1/8	5.8	2	39.5
ZH13B <sup>c</sup> -01-02	86.5	14	23	Rc1/8	39	17	35	7	75	75	4.2	36.5	Rc1/4	7.5	3	50

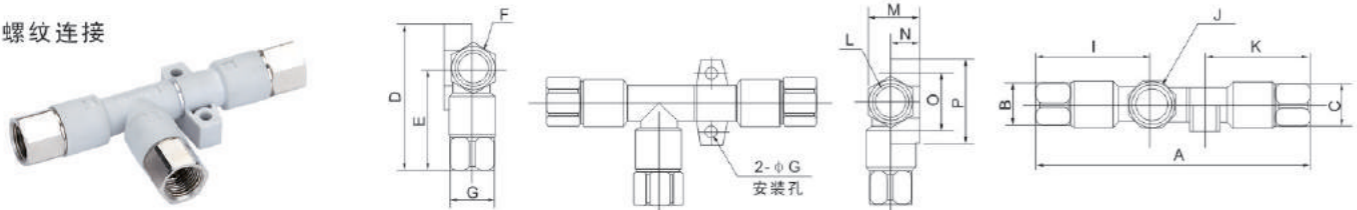
直接接管型(无消声器)

快换接头连接



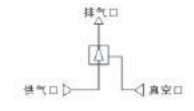
型号	A	B	C	D	φE	F	φG	H	I	φJ	K	L	M	φN	O	P
ZH05D <sup>s</sup> -06-06-06	58.5	14.2	34	22	φ6	12.8	3.2	12.8	12.8	φ6	24	21	7.8	φ6	17	24
ZH07D <sup>s</sup> -06-06-06	61	14.2	34	22	φ6	12.8	3.2	12.8	12.8	φ6	24	22	7.8	φ6	17	24
ZH10D <sup>s</sup> -06-06-08	66.70	17.2	37	23	φ6	12.8	4.2	12.8	13.7	φ6	26	24.5	9.6	φ8	20	28
ZH13D <sup>s</sup> -08-10-10	74.79.5	20	42.5	27.5	φ8	13.7	4.2	15.3	15.3	φ10	28	27	10.7	φ10	22	30
ZH15D <sup>s</sup> -10-12-12	93.3	22.45	47	29.5	φ10	15.3	4.2	15.8	15.8	φ12	31.5	32.8	12	φ12	27	35
ZH18D <sup>s</sup> -12-12-12	114	21	41	30.5	φ12	15.8	3.5	15.8	15.8	φ12	35.5	50	17	φ12	10	-
ZH20D <sup>s</sup> -12-16-16	124.6	26.8	46	32.5	φ12	15.8	3.5	17.2	17.2	φ16	38.5	54.3	21.7	φ16	12	-

螺纹连接



型号	A	B	C	D	E	F	G	φH	I	J	K	L	M	N	O	P
ZH05D <sup>c</sup> -01-01-01	73.5	12	12	41.5	29.5	Rc1/8	12	3.2	31.5	Rc1/8	28.5	Rc1/8	14.2	7.8	17	24
ZH07D <sup>c</sup> -01-01-01	76	12	12	41.5	29.5	Rc1/8	12	3.2	31.5	Rc1/8	29.5	Rc1/8	14.2	7.8	17	24
ZH10D <sup>c</sup> -01-01-01	82.86	12	14	44.5	30.5	Rc1/8	12	4.2	33.5	Rc1/8	33	Rc1/8	17.2	9.6	20	28
ZH13D <sup>c</sup> -01-02-02	94.5,99.5	14	17	54	39	Rc1/8	17	4.2	36.5	Rc1/4	38.5	Rc1/4	20	10.7	22	30
ZH15D <sup>c</sup> -02-03-03	116.5	17	19	58.5	41	Rc1/4	19	4.2	43	Rc3/8	44.5	Rc3/8	22.5	12	27	35
ZH18D <sup>c</sup> -03-03-03	133	19	19	52.5	42	Rc3/8	19	3.5	47	Rc3/8	57.5	Rc3/8	21	17	10	-
ZH20D <sup>c</sup> -03-04-04	151.1	19	24	61	47.7	Rc3/8	24	3.5	50	Rc1/2	69.3	Rc1/2	26.8	22	12	-

图形符号



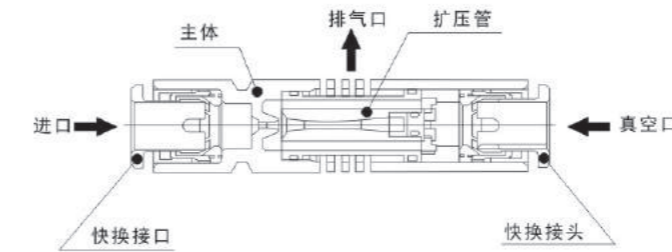
标准规格

使用流体	空气
最高使用压力	0.7MPa
标准使用压力	0.45MPa
流体及环境温度	5~60℃
适合管子外径	φ6(进气口及中空口)

型号	类型	喷嘴 φmm	最大真空度 kPa	最大吸入量 l/min(ANR)	耗气量 l/ming(ANR)
ZU05S	高真空型	0.5	85	7	9.5
ZU07S		0.7	85	12	19
ZU05L	大流量型	0.5	48	12	9.5
ZU07L		0.7	48	21	19

\*进口空气压力0.45MPa的情况下

构造图

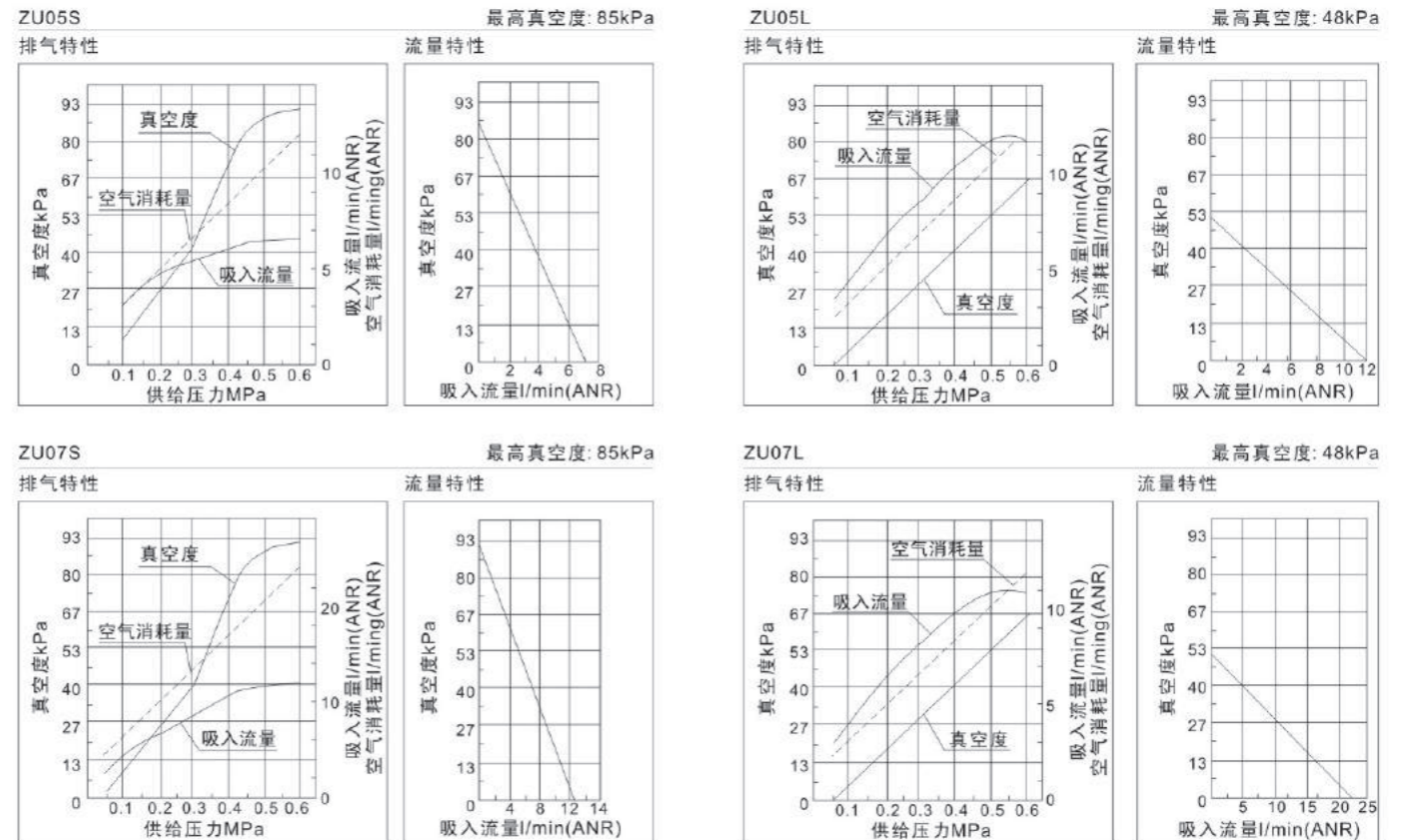


外形尺寸图(毫米)



排气特性/流量特性图表

(供给压力在0.4MPa的情况下)



执行元件  
控制元件  
气源处理元件  
气动辅件



公制插管

订货型号

PC	08	02
系列号	气管外径	螺纹形式
	4	01 1/8"
	6	02 1/4"
	8	03 3/8"
	10	04 1/2"
	12	
	14	
	16	

气管外径(φd)

代码	4	6	8	10	12	14	16
直径	φ4	φ6	φ8	φ10	φ12	φ14	φ16

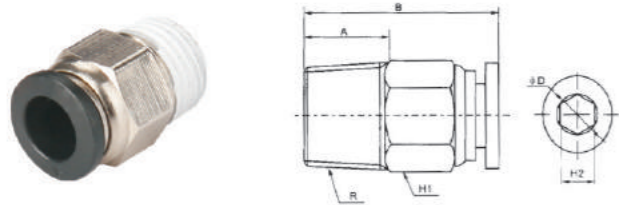
锥管螺纹(t)

代码	01	02	03	04
型号	1/8"	1/4"	3/8"	1/2"

技术参数

使用流体	洁净的压缩空气, 真空
最高使用压力	1.32Mpa(13.5kgf/cm <sup>2</sup> )
压力范围	正常使用压力 0-0.9Mpa(0-9.2kgf/cm <sup>2</sup> ) 低压使用压力 -99.99-0Kpa(-750-0mmHg)
环境及流体温度	0-60℃
使用软管	PU软管, 尼龙管

● PC系列—螺纹直通



英制插管	公制插管	φD	R	A	B	H1	H2
PC5/32-M5	PC4-M5	4	M5	4.5	21.8	10	2
PC5/32-01	PC4-01	4	R1/8	6.5	20.5	10	3
PC5/32-02	PC4-02	4	R1/4	9	19.5	14	3
PC1/4-M5	PC6-M5	6	M5	4.5	22.8	12	2
PC1/4-01	PC6-01	6	R1/8	6.5	22.2	12	4
PC1/4-02	PC6-02	6	R1/4	9	22.2	14	4
PC1/4-03	PC6-03	6	R3/8	10	21.5	17	4
PC1/4-04	PC6-04	6	R1/2	10	23	21	4
PC5/16-01	PC8-01	8	R1/8	8	26.8	14	4
PC5/16-02	PC8-02	8	R1/4	10	25.2	14	6
PC5/16-03	PC8-03	8	R3/8	10	22.2	17	6
PC5/16-04	PC8-04	8	R1/2	11	23.7	21	6
PC3/8-01	PC10-01	10	R1/8	8	30.7	17	4
PC3/8-02	PC10-02	10	R1/4	10	31	17	6
PC3/8-03	PC10-03	10	R3/8	10	29.5	17	8
PC3/8-04	PC10-04	10	R1/2	11	25.2	21	8
PC1/2-01	PC12-01	12	R1/8	8	31.7	19	4
PC1/2-02	PC12-02	12	R1/4	10	33.2	19	6
PC1/2-03	PC12-03	12	R3/8	10	30	19	8
PC1/2-04	PC12-04	12	R1/2	11	30	21	8
	PC14-03	14	R3/8	11	38	24	6
	PC14-04	14	R1/2	12	39	24	8
	PC16-03	16	R3/8	13	39	24	10
	PC16-04	16	R1/2	15	39	27	12

英制插管

订货型号

PC	1/4	R02
系列号	气管外径	螺纹形式
	2/32	01 1/8"
	3/16	02 1/4"
	1/4	03 3/8"
	5/16	04 1/2"
	3/8	
	1/2	

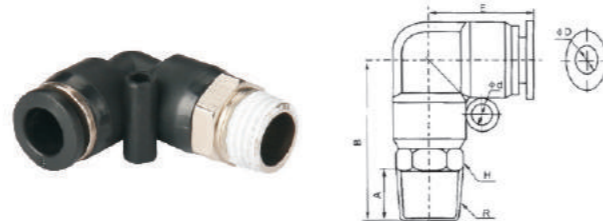
气管外径

代码	5/32	3/16	1/4	5/16	3/8	1/2
直径	φ5/32	φ3/16	φ1/4	φ5/16	φ3/8	φ1/2

锥管螺纹

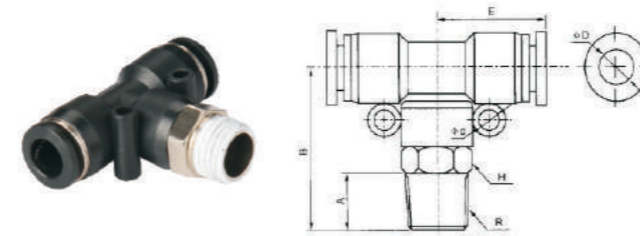
代码	01	02	03	04
型号	1/8"	1/4"	3/8"	1/2"

● PL系列—螺纹直通



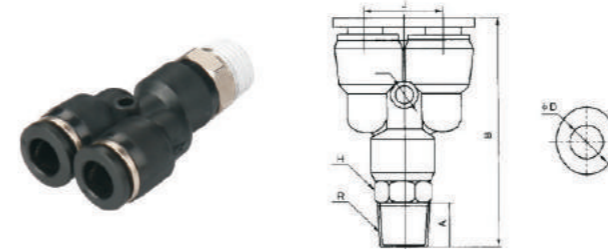
英制插管	公制插管	φD	R	A	B	H	E	φd
PL5/32-M5	PL4-M5	4	M5	4.5	25	10	19.7	-
PL5/32-01	PL4-01	4	R1/8	7	26.5	10	19.7	-
PL5/32-02	PL4-02	4	R1/4	9	28	14	19.7	-
PL1/4-M5	PL6-M5	6	M5	4.5	27.5	12	20.8	3.5
PL1/4-01	PL6-01	6	R1/8	7	27.5	12	20.8	3.5
PL1/4-02	PL6-02	6	R1/4	9	29.5	14	20.8	3.5
PL1/4-03	PL6-03	6	R3/8	10	30.5	17	20.8	3.5
PL1/4-04	PL6-04	6	R1/2	11	32	21	20.8	3.5
PL5/16-01	PL8-01	8	R1/8	8	31.7	14	23.5	4.5
PL5/16-02	PL8-02	8	R1/4	10	33.8	14	23.5	4.5
PL5/16-03	PL8-03	8	R3/8	10	33.8	17	23.5	4.5
PL5/16-04	PL8-04	8	R1/2	11	35.5	21	23.5	4.5
PL3/8-01	PL10-01	10	R1/8	8	35.5	17	27.4	4.5
PL3/8-02	PL10-02	10	R1/4	10	37.5	17	27.4	4.5
PL3/8-03	PL10-03	10	R3/8	10	38	17	27.4	4.5
PL3/8-04	PL10-04	10	R1/2	11	38.6	21	27.4	4.5
PL1/2-01	PL12-01	12	R1/8	8	38	19	30.3	5
PL1/2-02	PL12-02	12	R1/4	10	39.5	19	30.3	5
PL1/2-03	PL12-03	12	R3/8	10	40.5	19	30.3	5
PL1/2-04	PL12-04	12	R1/2	11	42	21	30.3	5
	PL14-03	14	R3/8	12	42.5	24	30.3	4
	PL14-04	14	R1/2	15	45	24	30.3	4
	PL16-03	16	R3/8	15	50	24	34	4
	PL16-04	16	R1/2	15	50.5	27	34	4

● PB系列—螺纹正三通



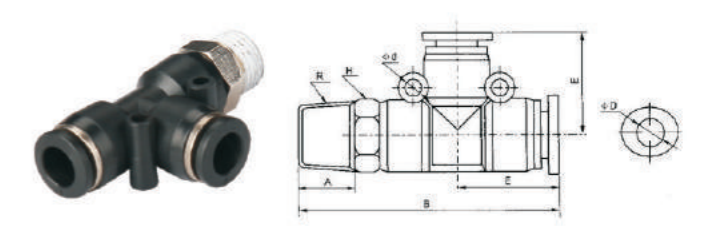
英制插管	公制插管	φD	R	A	B	E	H2	φd
PB5/32-M5	PB4-M5	4	M5	4.5	25.4	18.6	10	/
PB5/32-01	PB4-01	4	R1/8	7	25.4	18.6	10	/
PB5/32-02	PB4-02	4	R1/4	9	27.8	18.6	14	/
PB1/4-M5	PB6-M5	6	M5	4.5	26.8	20.8	12	3.5
PB1/4-01	PB6-01	6	R1/8	6.5	37.6	20.8	12	3.5
PB1/4-02	PB6-02	6	R1/4	9	30	20.8	14	3.5
PB1/4-03	PB6-03	6	R3/8	10	30.6	20.8	17	3.5
PB1/4-04	PB6-04	6	R1/2	10	32.5	20.8	21	3.5
PB5/16-01	PB8-01	8	R1/8	8	31.5	22.9	14	4.5
PB5/16-02	PB8-02	8	R1/4	10	33	22.9	14	4.5
PB5/16-03	PB8-03	8	R3/8	10	33.6	22.9	17	4.5
PB5/16-04	PB8-04	8	R1/2	11	35	22.9	21	4.5
PB3/8-01	PB10-01	10	R1/8	8	37	27.8	17	4
PB3/8-02	PB10-02	10	R1/4	10	38	27.8	17	4
PB3/8-03	PB10-03	10	R3/8	10	38	27.8	17	4.5
PB3/8-04	PB10-04	10	R1/2	11	39	27.8	21	4.5
PB1/2-01	PB12-01	12	R1/8	8	37.5	29.5	19	5
PB1/2-02	PB12-02	12	R1/4	10	40	29.5	19	5
PB1/2-03	PB12-03	12	R3/8	10	40	29.5	19	5
PB1/2-04	PB12-04	12	R1/2	11	41	29.5	21	5
	PB14-03	16	R3/8	11	46.3	34.5	24	4
	PB14-04	16	R1/2	12	47.3	34.5	27	4

● PX系列—Y型螺纹三通



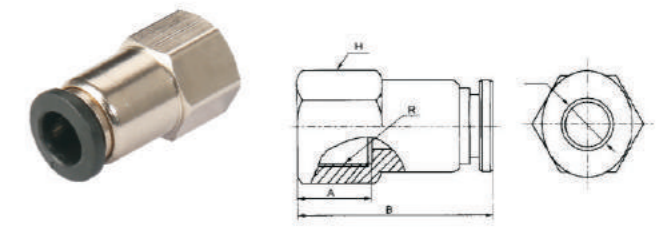
英制插管	公制插管	φD	R	A	B	E	J	φd
PX5/32-M5	PX4-M5	4	M5	4.5	42.5	10	10.8	2.5
PX5/32-01	PX4-01	4	R1/8	7	43	10	10.8	2.5
PX5/32-02	PX4-02	4	R1/4	9	44	14	10.8	3
PX1/4-M5	PX6-M5	6	M5	4.5	41.5	12	13.4	3.5
PX1/4-01	PX6-01	6	R1/8	6.5	46	12	13.4	3.5
PX1/4-02	PX6-02	6	R1/4	9	48.5	14	13.4	3.5
PX1/4-03	PX6-03	6	R3/8	10	49	17	13.4	3.5
PX1/4-04	PX6-04	6	R1/2	10	51	21	13.4	3.5
PX5/16-01	PX8-01	8	R1/8	8	51	14	15.8	4
PX5/16-02	PX8-02	8	R1/4	10	52.5	14	15.8	4
PX5/16-03	PX8-03	8	R3/8	10	53.5	17	15.8	4
PX5/16-04	PX8-04	8	R1/2	11	55	21	15.8	4
PX3/8-01	PX10-01	10	R1/8	8	56.5	17	19	4
PX3/8-02	PX10-02	10	R1/4	10	58	17	19	4
PX3/8-03	PX10-03	10	R3/8	10	58	17	19	4
PX3/8-04	PX10-04	10	R1/2	11	59	21	19	4
PX1/2-01	PX12-01	12	R1/8	8	62	19	21.5	4
PX1/2-02	PX12-02	12	R1/4	10	70	19	21.5	4.5
PX1/2-03	PX12-03	12	R3/8	10	70	19	21.5	4.5
PX1/2-04	PX12-04	12	R1/2	11	65	21	21.5	4
	PX16-03	16	R3/8	11				
	PX16-04	16	R1/2	12				

● PD系列—螺纹侧三通



英制插管	公制插管	φD	R	A	B	E	H2	φd
PD5/32-M5	PD4-M5	4	M5	4.5	44	18.4	10	/
PD5/32-01	PD4-01	4	R1/8	7	44	18.4	10	/
PD5/32-02	PD4-02	4	R1/4	9	47.5	18.4	14	/
PD1/4-M5	PD6-M5	6	M5	4.5	47	20.8	12	3.5
PD1/4-01	PD6-01	6	R1/8	7	48.5	20.8	12	3.5
PD1/4-02	PD6-02	6	R1/4	9	51	20.8	14	3.5
PD1/4-03	PD6-03	6	R3/8	10	51.5	20.8	17	3.5
PD1/4-04	PD6-04	6	R1/2	11	54	20.8	21	3.5
PD5/16-01	PD8-01	8	R1/8	8	54	22.8	14	4.5
PD5/16-02	PD8-02	8	R1/4	10	55.5	22.8	14	4.5
PD5/16-03	PD8-03	8	R3/8	10	57	22.8	17	4.5
PD5/16-04	PD8-04	8	R1/2	11	58	22.8	21	4.5
PD3/8-01	PD10-01	10	R1/8	8	64.2	38.3	17	4.5
PD3/8-02	PD10-02	10	R1/4	10	67	38.3	17	4.5
PD3/8-03	PD10-03	10	R3/8	10	66	38.3	17	4.5
PD3/8-04	PD10-04	10	R1/2	11	67	38.3	21	4.5
PD1/2-01	PD12-01	12	R1/8	8	67	29.6	19	5
PD1/2-02	PD12-02	12	R1/4	10	68.8	29.6	19	5
PD1/2-03	PD12-03	12	R3/8	10	68.8	29.6	19	5
PD1/2-04	PD12-04	12	R1/2	11	70	29.6	21	5
	PD14-03	16	R3/8	12		35	24	4
	PD14-04	16	R1/2	15	85	35	24	4

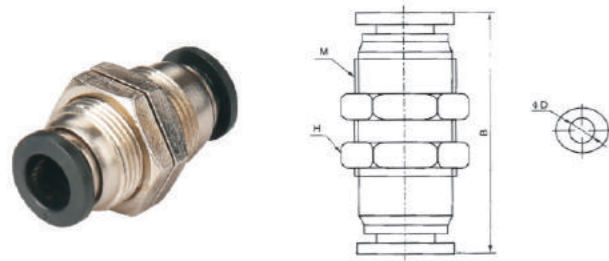
● PCF系列—内螺纹直通



英制插管	公制插管	φD	R	A	B	H
PCF5/32-M5	PCF4-M5	4	M5	6.5	24.4	10
PCF5/32-01	PCF4-01	4	R1/8	9	26.6	10
PCF5/32-02	PCF4-02	4	R1/4	11	28.8	15
PCF1/4-M5	PCF6-M5	6	M5	6.5	24	12
PCF1/4-01	PCF6-01	6	R1/8	9		

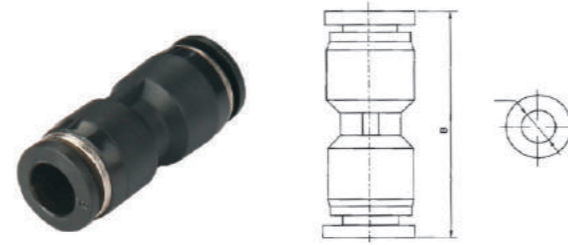


●PM系列—隔板直通



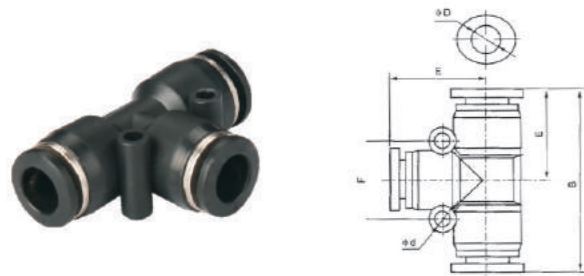
英制插管	公制插管	ΦD1	M	B	H
PM5/32	PM-4	4	M12×1.0	34.5	14
PM1/4	PM-6	6	M14×1.0	37	17
PM5/16	PM-8	8	M16×1.0	37	19
PM3/8	PM-10	10	M20×1.0	45	24
PM1/2	PM-12	12	M22×1.0	46.4	27
	PM-16	16	M28×1.0	59	32

●PU系列—直通



英制插管	公制插管	ΦD1	B
PU5/32	PU-4	4	32.5
PU1/4	PU-6	6	35.5
PU5/16	PU-8	8	38
PU3/8	PU-10	10	47
PU1/2	PU-12	12	47.5
	PU-14	14	47.5
	PU-16	16	67

●PE系列—T型三通



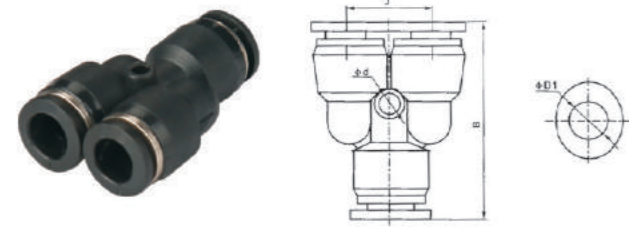
英制插管	公制插管	ΦD	B	E	F	Φd
PE5/32	PE-4	4	36.6	18.3	-	-
PE1/4	PE-6	6	41	20.5	16	3.5
PE5/16	PE-8	8	46	23	20	4.5
PE3/8	PE-10	10	56.6	28.3	24	4.5
PE1/2	PE-12	12	58.6	29.3	27.7	5
	PE-14	14	60.8	30.4	25.8	4
	PE-16	16	69	34.5	33	4

●PV系列—弯通



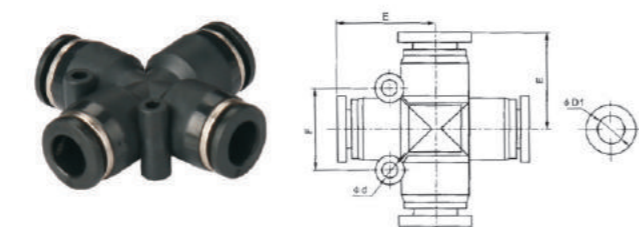
英制插管	公制插管	ΦD	B	F	Φd
PV5/32	PV-4	4	18.4	-	-
PV1/4	PV-6	6	20.5	7.5	3.5
PV5/16	PV-8	8	23.5	9.5	4.5
PV3/8	PV-10	10	27.4	11.5	4.5
PV1/2	PV-12	12	35.3	18.5	5
	PV-16	16	33.8	16	4

●PY系列—Y型三通



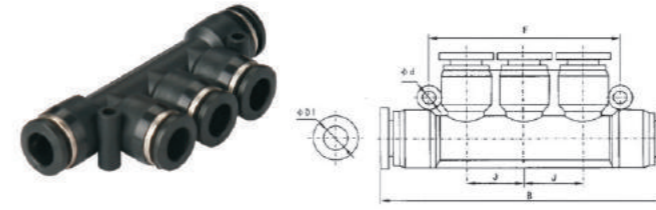
英制插管	公制插管	ΦD	B	J	Φd
PY5/32	PY-4	4	38	11.6	2.5
PY1/4	PY-6	6	39	13.3	3.5
PY5/16	PY-8	8	42.5	15.5	4.5
PY3/8	PY-10	10	48	38.5	4.5
PY1/2	PY-12	12	54	21.5	4

●PXL系列—四通



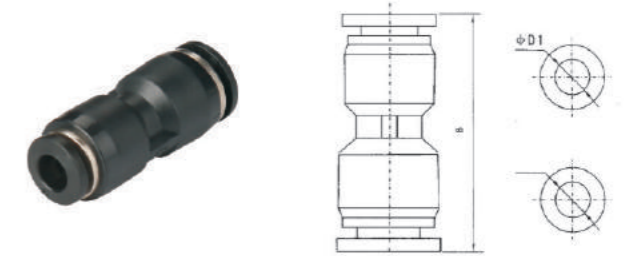
英制插管	公制插管	ΦD	B	F	Φd
PXL5/32	PXL-4	4	19	12.9	2.5
PXL1/4	PXL-6	6	22.5	19	4
PXL5/16	PXL-8	8	23	19	4
PXL3/8	PXL-10	10	26.7	21.8	4
PXL1/2	PXL-12	12	33	25	4

●PW系列—五通



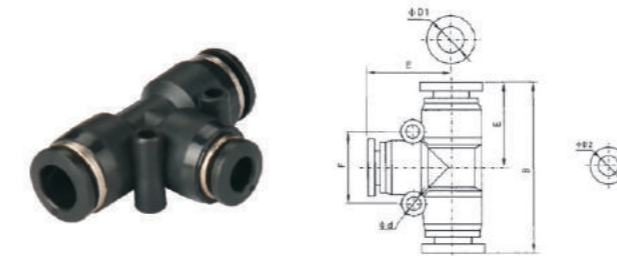
英制插管	公制插管	ΦD	B	F	J	Φd
PW5/32	PW-4	4	61.5	36.8	12	2.5
PW1/4	PW-6	6	80	54.8	17.5	4
PW5/16	PW-8	8	80	54.8	17.5	4
PW3/8	PW-10	10	96	62.5	20.4	4
PW1/2	PW-12	12	112	71	23	4

●PG系列—直通变径



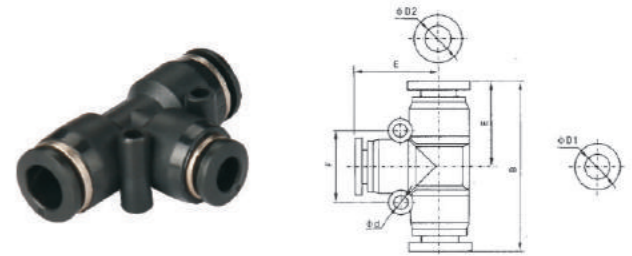
英制插管	公制插管	ΦD1	ΦD2	B
PG1/4-5-32	PG6-4	6	4	35
PG5/16-1/4	PG8-6	8	6	35.5
PG3/8-5/16	PG10-8	10	8	38
PG1/2-3/8	PG12-10	12	10	47
	PG16-12	12	12	47.5
	PG8-4	8	4	47.5
	PG8-4	10	6	67
	PG12-8	12	8	67

●PEN系列—三通变径



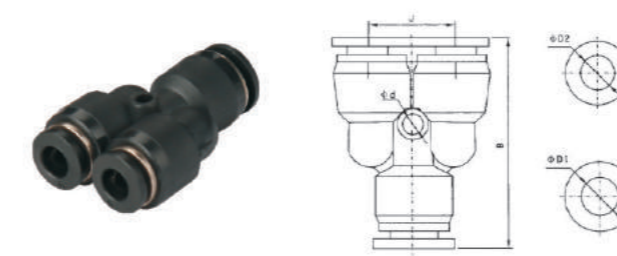
英制插管	公制插管	ΦD1	ΦD2	B	E	F	Φd
PEN1/4-5-32	PEN6-4	6	4	41.2	20	14.9	3.5
PEN5/16-1/4	PEN8-6	8	6	45	18	22.8	4.5
PEN3/8-5/16	PEN10-8	10	8	51	24	19.8	4.5
PEN1/2-3/8	PEN12-10	12	10	59	28	24.5	5
	PEN16-12	16	12	69	34	32.2	4
	PEN8-4	8	4	46	18	20	4.5
	PEN10-6	10	6	57	26.8	23.8	4
	PEN12-8	12	8	59	27.8	27.6	5

●PEND系列—三通变径



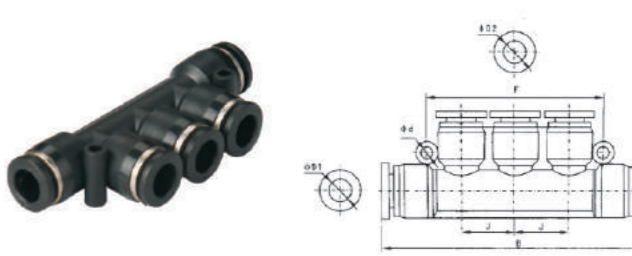
英制插管	公制插管	ΦD1	ΦD2	B	E	F	Φd
PEND1/4-5-32	PEND6-4	6	4	40	20	16	3.5
PEND5/16-1/4	PEND8-6	8	6	45	23.2	20	4.5
PEND3/8-5/16	PEND10-8	10	8	55	28.3	24	4.5
PEND1/2-3/8	PEND12-10	12	10	58	29	27.8	5
	PEND16-12	16	12	68	34.5	33.5	4
	PEND8-4	8	4	44.5	23	19.7	4.5
	PEND10-6	10	6	54.5	28	24	4
	PEND12-8	12	8	56	29.3	27.8	5

●PW系列—Y型三通变径



英制插管	公制插管	ΦD1	ΦD2	B	J	Φd
PW1/4-5-32	PW6-4	6	4	38	13.5	3.5
PW5/16-1/4	PW8-6	8	6	42	16	4
PW3/8-5/16	PW10-8	10	8	48	18.8	4.5
PW1/2-3/8	PW12-10	12	10	60	20.5	4.5
	PW8-4	8	4	42	16	4
	PW10-6	10	6	48	19.5	4
	PW12-8	12	8	52.5	21.2	4

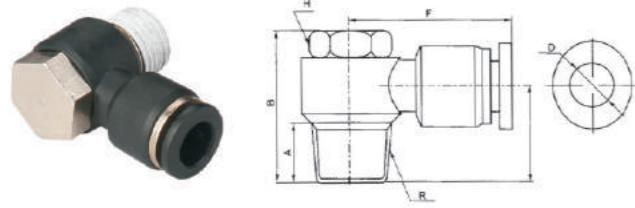
●PWG系列—五通变径



英制插管	公制插管	ΦD1	ΦD2	B	F	J	Φd
PWG1/4-5-32	PWG6-4	6	4	79	54.8	17.7	4
PWG5/16-1/4	PWG8-6	8	6	80	54.8	17.7	4
PWG3/8-5/16	PWG10-8	10	8	96	62.4	20.2	4
PWG1/2-3/8	PWG12-10	12	10	112	71	23	4
	PWG8-4	8	4	81	56.5	18	4.5
	PWG10-6	10	6	96	62.4	20.2	4
	PWG12-8	12	8	112	71	23	4

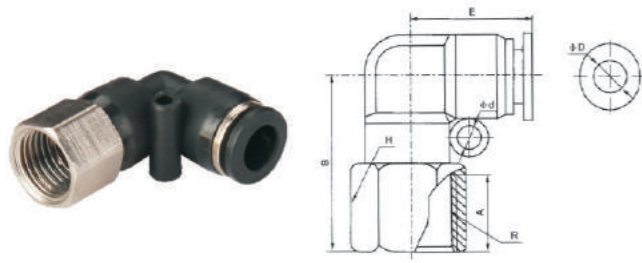


● PH系列一外六角接头



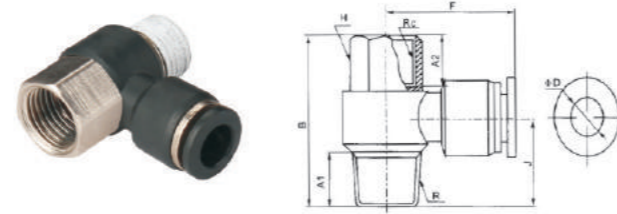
英制插管	公制插管	ΦD	R	A	B	H	F	J
PH5/32-M5	PH4-M5	4	M5	4	19	8	24.2	12.7
PH5/32-01	PH4-01	4	R1/8	9	25	12	24.2	15.6
PH5/32-02	PH4-02	4	R1/4	11	28	15	24.2	19.2
PH1/4-M5	PH6-M5	6	M5	4	19	8	24.2	12.7
PH1/4-01	PH6-01	6	R1/8	9	25	12	24.2	15.6
PH1/4-02	PH6-02	6	R1/4	11	28	15	24.2	19.2
PH1/4-03	PH6-03	6	R3/8	11	33	19	28.8	20
PH1/4-04	PH6-04	6	R1/2	13	39	22	36	24.8
PH5/16-01	PH8-01	8	R1/8	9	25	12	24.2	15.6
PH5/16-02	PH8-02	8	R1/4	11	28	15	24.2	19.2
PH5/16-03	PH8-03	8	R3/8	11	33	19	28.8	20
PH5/16-04	PH8-04	8	R1/2	13	39	22	36	24.8
PH3/8-01	PH10-01	10	R1/8	9	25	12	24.2	15.6
PH3/8-02	PH10-02	10	R1/4	11	28	15	24.2	19.2
PH3/8-03	PH10-03	10	R3/8	11	33	19	28.8	20
PH3/8-04	PH10-04	10	R1/2	13	39	22	36	24.8
PH1/2-02	PH12-02	12	R1/8	11	28	15	24.2	19.2
PH1/2-03	PH12-03	12	R3/8	11	33	19	28.8	20
PH1/2-04	PH12-04	12	R1/2	13	39	22	36	24.8

● PLF系列一弯头内螺纹



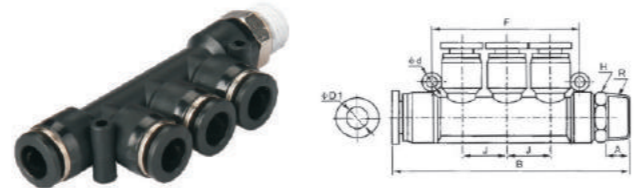
英制插管	公制插管	ΦD	R	A	B	H	F	J
PLF5/32-M5	PLF4-M5	4	M5	-	-	-	17.6	-
PLF5/32-01	PLF4-01	4	R1/8	-	-	-	17.6	-
PLF5/32-02	PLF4-02	4	R1/4	10	25	17	17.6	-
PLF1/4-M5	PLF6-M5	6	M5	-	-	-	3.5	-
PLF1/4-01	PLF6-01	6	R1/8	9	26.2	12	20.6	3.5
PLF1/4-02	PLF6-02	6	R1/4	11	29.3	15	20.6	3.5
PLF1/4-03	PLF6-03	6	R3/8	11	29.3	17	20.6	3.5
PLF1/4-04	PLF6-04	6	R1/2	13	29.3	19	20.6	3.5
PLF5/16-01	PLF8-01	8	R1/8	9	28.8	14	22.6	4.5
PLF5/16-02	PLF8-02	8	R1/4	11	31.6	17	22.6	4.5
PLF5/16-03	PLF8-03	8	R3/8	11	33.3	19	22.6	4.5
PLF5/16-04	PLF8-04	8	R1/2	13	39.5	24	27.4	4.5
PLF3/8-01	PLF10-01	10	R1/8	9	37.2	17	28.8	4.5
PLF3/8-02	PLF10-02	10	R1/4	11	37.2	17	28.8	4.5
PLF3/8-03	PLF10-03	10	R3/8	11	38	19	28.8	4.5
PLF3/8-04	PLF10-04	10	R1/2	13	41	19	28.8	4.5
PLF1/2-01	PLF12-02	12	R1/4	11	36	19	32.2	5
PLF1/2-02	PLF12-03	12	R3/8	11	39	19	32.2	5
PLF1/2-03	PLF12-04	12	R1/2	13	41	24	32.2	5

● PHF系列一串联接头



英制插管	公制插管	ΦD	R	Rc	A1	A2	B	H	F	J
PHF5/32-M5	PHF4-M5	4	M5	M5	4	4	19	8	24	12.5
PHF5/32-01	PHF4-01	4	R1/8	R1/8	9	9	32	12	26.6	17
PHF5/32-02	PHF4-02	4	R1/4	R1/4	11	11	35	15	25	18.8
PHF1/4-M5	PHF6-M5	6	M5	M5	4	4	19	8	24	12.5
PHF1/4-01	PHF6-01	6	R1/8	R1/8	9	9	32	12	25	17
PHF1/4-02	PHF6-02	6	R1/4	R1/4	11	11	35	15	26.6	19
PHF1/4-03	PHF6-03	6	R3/8	R3/8	11	11	44	19		20
PHF1/4-04	PHF6-04	6	R1/2	R1/2	13	13	46	24		22.4
PHF5/16-01	PHF8-01	8	R1/8	R1/8	9	9	32	12	26.2	17
PHF5/16-02	PHF8-02	8	R1/4	R1/4	11	11	35	15	27.5	19
PHF5/16-03	PHF8-03	8	R3/8	R3/8	11	11	44	19	32.2	20
PHF5/16-04	PHF8-04	8	R1/2	R1/2	13	13	46	22		22.4
PHF3/8-01	PHF10-01	10	R1/8	R1/8	9	9	32	12		17
PHF3/8-02	PHF10-02	10	R1/4	R1/4	11	11	35	15		19
PHF3/8-03	PHF10-03	10	R3/8	R3/8	11	11	44	19		20
PHF3/8-04	PHF10-04	10	R1/2	R1/2	13	13	46	22		22.4
PHF1/2-02	PHF12-02	12	R1/8	R1/8	11	11	35	15	36	19
PHF1/2-03	PHF12-03	12	R3/8	R3/8	11	11	44	19	35	20
PHF1/2-04	PHF12-04	12	R1/2	R1/2	13	13	46	24		22.4

● PWB系列一螺纹五通



英制插管	公制插管	ΦD	R	A	B	H	J	F	Φd
PWB5/32-M5	PWB4-M5	4	M5	4.5	-	10	36.8	12	2.5
PWB5/32-01	PWB4-01	4	R1/8	7	-	10	36.8	12	2.5
PWB5/32-02	PWB4-02	4	R1/4	9	-	14	36.8	12	2.5
PWB1/4-M5	PWB6-M5	6	M5	4.5	-	12	54.8	17.5	4
PWB1/4-01	PWB6-01	6	R1/8	7	-	12	54.8	17.5	4
PWB1/4-02	PWB6-02	6	R1/4	9	-	14	54.8	17.5	4
PWB1/4-03	PWB6-03	6	R3/8	10	-	17	54.8	17.5	4
PWB1/4-04	PWB6-04	6	R1/2	11	92	21	54.8	17.5	4
PWB5/16-01	PWB8-01	8	R1/8	8	89	14	54.8	17.5	4.5
PWB5/16-02	PWB8-02	8	R1/4	10	90	14	54.8	17.5	4.5
PWB5/16-03	PWB8-03	8	R3/8	10	91	17	54.8	17.5	4.5
PWB5/16-04	PWB8-04	8	R1/2	11	93	21	54.8	17.5	4.5
PWB3/8-01	PWB10-01	10	R1/8	8	-	17	62.5	20.4	4
PWB3/8-02	PWB10-02	10	R1/4	10	-	17	62.5	20.4	4
PWB3/8-03	PWB10-03	10	R3/8	10	-	17	62.5	20.4	4
PWB3/8-04	PWB10-04	10	R1/2	11	124	21	62.5	20.4	4
PWB1/2-02	PWB12-02	12	R1/4	10	-	19	71	23	4
PWB1/2-03	PWB12-03	12	R3/8	10	-	19	71	23	4
PWB1/2-04	PWB12-04	12	R1/2	11	-	21	71	23	4

● PMF系列一穿板内螺纹

型号	型号
PMF1-M5	PMF10-01
PMF1-01	PMF10-02
PMF4-02	PMF10-03
PMF6-M5	PMF10-04
PMF6-01	PMF12-01
PMF6-02	PMF12-02
PMF6-03	PMF12-03
PMF6-04	PMF12-04
PMF8-01	PMF14-01
PMF8-02	PMF14-02
PMF8-03	PMF14-03
PMF8-04	PMF14-04

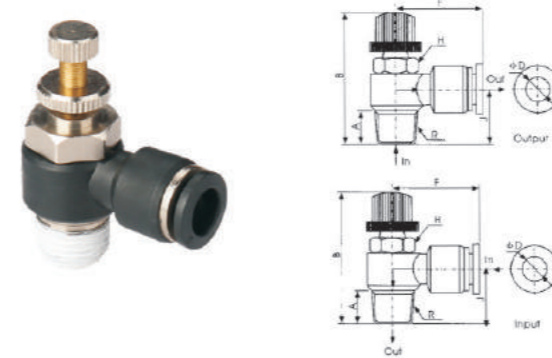


● PWD系列一变径螺五通

型号
PWD6-4-01
PWD6-4-01
PWD8-6-01
PWD8-6-02
PWD10-8-02
PWD10-8-03
PWD10-8-04
PWD12-10-03
PWD12-10-04



● JSC系列一单向节流阀



出气节流型	进气节流型	ΦD	R	A	B	H	F	J
JSC4-M5	JSC4-M5A	4	M5	4	28	8	24	11.4
JSC4-01	JSC4-01A	4	R1/8	9	25	12	24.5	15.6
JSC4-02	JSC4-02A	4	R1/4	12	43	15	25	19.2
JSC6-M5	JSC6-M5A	6	M5	4	28	8	24	11.4
JSC6-01	JSC6-01A	6	R1/8	9	25	12	24.5	15.6
JSC6-02	JSC6-02A	6	R1/4	12	43	15	25	19.2
JSC6-03	JSC6-03A	6	R3/8	12	46	19	29.2	20.6
JSC6-04	JSC6-04A	6	R1/2	13	50	22	36	23.4
JSC8-01	JSC8-01A	8	R1/8	9	25	12	24.5	15.6
JSC8-02	JSC8-02A	8	R1/4	12	43	15	25	19.2
JSC8-03	JSC8-03A	8	R3/8	12	46	19	29.2	20.6
JSC8-04	JSC8-04A	8	R1/2	13	50	22	36	23.4
JSC10-01	JSC10-01A	10	R1/8	9	25	12	24.5	15.6
JSC10-02	JSC10-02A	10	R1/4	12	43	15	25	19.2
JSC10-03	JSC10-03A	10	R3/8	12	46	19	29.2	20.6
JSC10-04	JSC10-04A	10	R1/2	13	50	22	36	23.4
JSC12-02	JSC12-02A	12	R1/8	12	43	15	25	19.2
JSC12-03	JSC12-03A	12	R3/8	12	46	19	29.2	20.6
JSC12-04	JSC12-04A	12	R1/2	13	50	22	36	23.4

● PLL系列一弯头加长

型号	型号
PLL1-M5	PLL10-01
PLL1-01	PLL10-02
PLL4-02	PLL10-03
PLL6-M5	PLL10-04
PLL6-01	PLL12-01
PLL6-02	PLL12-02
PLL6-03	PLL12-03
PLL6-04	PLL12-04
PLL8-01	PLL14-01
PLL8-02	PLL14-02
PLL8-03	PLL14-03
PLL8-04	PLL14-04



● PA系列一管道节流阀

型号
PA-4
PA-6
PA-8
PA-10
PA-12



● HVFF系列一手阀

型号
HVFF-4
HVFF-6
HVFF-8
HVFF-10
HVFF-12





消声器



螺纹	1/4"	3/8"	1/2"
型号	AN200-02	AN300-03	AN400-04

螺纹	1/8"	1/4"	3/8"	1/2"
型号	AN101-01	AN201-02	AN301-03	AN401-04

剪管器



型号	JGQ
适合软管材料	尼龙, 软尼龙及PU软管
最大软管外径	16mm

\* 带弹簧锁, 每剪一次后, 剪刀会自动锁上, 即安全又方便。

PU气管



型号表示方法

